

D **sera KOI Professional 12000 Teichfilter**



Gebrauchsinformation

Bitte vollständig und aufmerksam lesen. Bitte für zukünftigen Bedarf aufbewahren. Bei Weitergabe dieses Gerätes an Dritte ist diese Gebrauchsinformation mit auszuhändigen.

Wir freuen uns, dass Sie sich für den **sera KOI Professional 12000 Teichfilter** entschieden haben.

Bevor wir Ihnen den Aufbau und die Funktionen dieses neuartigen Teichfiltersystems vorstellen, prüfen Sie bitte, ob alle Komponenten dieses hochwertigen Systems, die auch Glasteile enthalten, den Transport zu Ihnen unbeschadet überstanden haben. Weiteres hierzu finden Sie in den Garantiebedingungen.

Allgemeine Hinweise

Der **sera KOI Professional 12000 Teichfilter** ist ein nach neuesten strömungs- und filtertechnischen Erkenntnissen konzipiertes mehrstufiges Reinigungssystem. Das System ist in folgende Stufen unterteilt.

1. Stufe: Hochwirksames, neu entwickeltes UV-C-System (1.6)

- Zuverlässige Beseitigung aller Arten von Schwebalgen (trübes, grünes Wasser)
- Reduzierung von Fadenalgen und anderen Algen
- Nachhaltige Beseitigung von Krankheitskeimen und bakteriellen Wassertrübungen

Das UV-C-System wurde speziell für den Einsatz im Gartenteich konzipiert und konsequent mit neuester Technik entwickelt. Die PL 55 W UV-C-Lampe wird von einem elektronischen Vorschaltgerät gesteuert. Dadurch ist das UV-C-System besonders energiesparend und wirtschaftlich.

Weitere Informationen siehe Gebrauchsinformation **sera pond UV-C-System 55 W**.

2. Stufe: Mechanische Wasserreinigung – Mulmentfernung

Das Spaltsieb (1.2) beseitigt alle Partikel, die größer als 0,2 mm sind. Die ausgesiebten Partikel rutschen über das Spaltsieb in die Schmutzauffangkammer (2.9) und werden so dem biologischen Kreislauf des Teiches entzogen. Partikel, die in Schwämmen oder anderen Medien festgehalten werden, zersetzen sich dort langsam und stehen so der Teichbiologie als Nährstoffquelle weiterhin zur Verfügung.

Über den Schmutzwasserablasshahn (1.15) der Schmutzauffangkammer (2.9) können diese mit den anderen Rückständen einfach entfernt werden. Der so gewonnene Rückstand kann jetzt seine wertvollen Nährstoffe, z. B. als Gartendünger, entfalten.

3. Stufe: Sauerstoffanreicherung (2.5)

Unterhalb des Spaltsiebes (2.4) fällt das Wasser durch den Korpus des Teichfilters und reichert sich hier durch Verwirbelung mit Luftsauerstoff an. So können in der nachfolgenden biologischen Abbaustufe alle Stoffe, die mechanisch nicht zurückgehalten worden sind, unter aeroben Bedingungen umgesetzt werden.

4. Stufe: Algenfeinfiltration (2.6)

Unter dem Spaltsieb kann der **sera Feinfilterschwamm** (1.3) platziert werden, um während der Zeit starken Schwebalgenwachstums den Teich trotzdem klar und ansehnlich zu halten. Diese Maßnahme sollte jedoch nur zeitlich begrenzt angewendet werden, hauptsächlich in der Sommerzeit. Im Lieferumfang sind zwei Filterschwämme enthalten, die im Wechsel eingesetzt werden sollen.

5. Stufe: Biologische Wasserreinigung (2.13)

Das von Schmutz und Algen befreite Wasser wird über eine Matala-Matte über der Bio-Kammer fein verteilt und rieselt auf das darunter liegende **sera siporax pond** Filtermedium.

Das Hochleistungs-Biofiltermaterial **sera siporax pond** bietet durch seine chemische und physikalische Materialbeschaffenheit einen idealen Lebensraum für die wertvollen, Schadstoff abbauenden Biokulturen. Die offene Porenstruktur gewährleistet ideale Strömungsverhältnisse für die Mikroorganismen, so dass die Biofilme optimal versorgt werden und auch nach jahrelangem Betrieb keine Verstopfung der Poren auftritt. **sera siporax pond** reinigt sich biologisch selbst! Dabei ist **sera siporax pond** sehr abriebsfest und ermöglicht so Einsatzzeiten von mehreren Jahren.

Die biologische Leistungskapazität ist überragend: Ein einziger Liter **sera siporax pond** hat die gleiche Abbauleistung wie ca. 34 Liter Keramikmaterial. Anders ausgedrückt: Es bietet Ihnen enorm hohe Abbauleistung bei sehr geringem Platzbedarf und ist dabei extrem wartungsarm und lange haltbar!

Sicherheitshinweise

Vorsicht Stromschlag! Vor allen Arbeiten am **sera KOI Professional 12000 Teichfilter**, der UV-C-Lampe, der Teichpumpe und allen Arbeiten im und am Teich sind sämtliche Geräte **vom Stromnetz zu trennen**.

Vorsicht UV-Strahlung! Schauen Sie nicht in das augenschädliche Licht der UV-C-Lampe. Schalten Sie die Lampe vor Reinigung oder Wartung aus.


Für naturgerechte Gartenteiche

Verwendung und Einsatzgebiet

Der **sera KOI Professional 12000 Teichfilter** ist für Gartenteiche mit einem hohen Fischbesatz, wie dies bei Koiteichen oft üblich ist, mit einem Volumen von bis zu 12.000 Litern konzipiert.

Neueste technische Änderung ist eine Filterschwammkammer (2.7) in die ein Feinfilterschwamm (2.6) mit wenigen Handgriffen ohne Werkzeug eingelegt werden kann. In der Zeit starker Algenblüte kann der Feinfilterschwamm eingesetzt werden, um auch in dieser Zeit das Teichwasser klar zu halten.

Der spezielle Überlaufschacht (2.8) sorgt dafür, dass der **sera KOI Professional 12000 Teichfilter** auch bei stark verschmutztem Feinfilterschwamm nicht verstopfen kann.

Wichtig ist, dass der Feinfilterschwamm täglich gereinigt wird, um die aufgefangenen Nährstoffe, die in Algen und Schwebstoffen enthalten sind, dauerhaft aus dem Teich zu entfernen.

Ist das Wasser wieder klar, sollte der Feinfilterschwamm wieder aus dem **sera KOI Professional 12000 Teichfilter** entfernt werden. Der Feinfilterschwamm ist so dimensioniert, dass er einfach von Hand unter fließendem Wasser ausgewaschen und gereinigt werden kann.

Ebenso sollte die Schmutzauffangkammer (2.9) unterhalb des Spaltsieb- bes regelmäßig kontrolliert und gegebenenfalls gereinigt werden.

Lieferumfang	Art.-Nr.
sera KOI Professional 12000 Teichfilter	08309
1.1 Deckel	
1.2 Spaltsieb 200 µm	
1.3 2 x Feinfilterschwamm	
1.4 Oberteil	
1.5 Montagefläche UV-C-System	
1.6 UV-C-System	
1.7 Deckel für Unterteil	
1.8 Matala-Matte	
1.9 1 x 10 l sera siporax pond	
1.10 Unterteil	
1.13 sera Ausbeihilfe für Sieb	
1.14 Vario-Schlauchstutzen Ø 20/25/32/40 mm (¾" / 1" / 1 ¼" / 1 ½") mit Befestigungsadapter	
1.15 sera Schmutzwasserablasshahn	
sera KOI Professional 12000 Teichfilter	08310
+ 1.11 1 x sera pond PP 12000 Teichpumpe	
+ 1.12 sera pond Teichschlauch 10 m	

Zubehör (nicht enthalten)

sera UV-C 55 W Ersatzlampe

sera pond Teichschlauch Ø 32 mm 25-m-Rolle (1.12)

Einzelteilliste (Abb. 2)

- 2.1 Wassereinlauf
- 2.2 Wassereinlaufkammer
- 2.3 Überlauf auf Spaltsieb
- 2.4 Spaltsieb 200 µm
- 2.5 Belüftung
- 2.6 Feinfilterschwamm
- 2.7 Filterschwammkammer mit Auflagerost für Schwamm
- 2.8 Überlaufschacht
- 2.9 Schmutzauffangkammer
- 2.10 **sera** Schmutzwasserablasshahn
- 2.11 Matala-Matte
- 2.12 Auflage für Matala-Matte
- 2.13 Bio-Kammer
- 2.14 1 x 10 l **sera siporax pond**
- 2.15 Trockenlaufschutz
- 2.16 Auslauföffnung

Die Einzelteile des **sera pond UV-C-Systems 55 W** und der **sera pond PP 12000 Teichpumpe** finden Sie in den entsprechenden Gebrauchsinformationen.

Aufbauanleitung und Inbetriebnahme

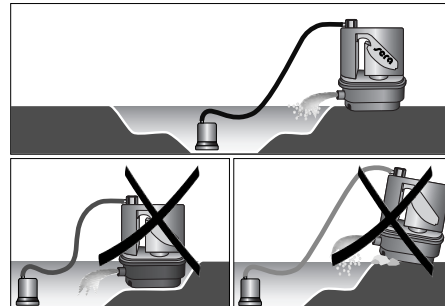
Führen Sie alle Punkte (1. – 6.) vollständig durch.

1. Aufstellungsort

Der **sera KOI Professional 12000 Teichfilter** ist ebenerdig zur Teichoberfläche auf einer glatten, waagerechten Fläche aufzustellen, so dass das Wasser aus dem Filter ohne Rückstau oder Gegendruck direkt zurück in den Teich laufen kann. An die Auslauföffnung (2.16) des Filters darf nur ein Schlauch von max. 2 m Länge mit gleich großem Durchmesser wie die Auslauföffnung angeschlossen werden. Soll der Filter in einiger Entfernung zum Teich aufgestellt werden, eignet sich ein künstlicher Bachlauf zur Rückführung des gereinigten Wassers.

Der Aufstellungsort des **sera KOI Professional 12000 Teichfilters** sollte so gewählt sein, dass das Umwerfen des Filters durch Haustiere, spielende Kinder oder Ähnliches vermieden werden kann.

Der **sera KOI Professional 12000 Teichfilter** ist **nicht** für die Verwendung im Innenbereich geeignet.



2. Pumpenanschluss

Prüfen Sie, ob die vorhandenen Schläuche auf den jeweils äußersten (kleinsten) Durchmesser des Schlauchstutzens passen. Passt einer der Schläuche auf einen der größeren Durchmesser, so trennen Sie die kleineren Durchmesser mit einer (Eisen-) Säge ab. Bevor Sie den Schlauchstutzen montieren, fetten Sie immer zuerst die beiden O-Ringe mit dem beigefügten Silikon-Öl ein. Erst dann stecken Sie diesen bis zum Anschlag in die Öffnung und ziehen die Überwurfmutter fest.

Für weitere Informationen zur Inbetriebnahme der **sera pond PP 12000 Teichpumpe** oder einer anderen geeigneten Teichpumpe beachten Sie bitte die Gebrauchsinformation des entsprechenden Gerätes.

3. Anschluss eines sera pond UV-C-Systems 55 W

Die detaillierte Beschreibung der Montage des **sera pond UV-C-Systems 55 W** (1.6) an den **sera KOI Professional 12000 Teichfilter** finden Sie in der Gebrauchsinformation des **sera pond UV-C-Systems 55 W**.

4. Anschluss des Schmutzwasserablasshahns (1.15)

Wenn der Schmutzwasserablasshahn (2.10) an der Seite des Spaltsieb- bes (2.4) nicht montiert ist, schließen Sie diesen, wie Abb. 3 zeigt, mit beiden Dichtungsringen an. Sie können den Schmutzwasserablasshahn (2.10) zu diesem Zweck im Uhrzeigersinn in das von innen festgehaltene Gegenstück eindrehen. Handfestes Anziehen reicht hier aus. Füllen Sie die Schmutzauffangkammer (2.9) unterhalb des Spaltsieb- bes mit Wasser und kontrollieren Sie die Dichtigkeit des Schmutzwasserablass- hahns.

5. Funktionskontrolle des UV-C-Systems: Schutzbrille tragen

Bitte beachten Sie hierzu die Gebrauchsinformation des **sera pond UV-C-Systems 55 W**.

6. Testlauf bei Anschluss von einem UV-C-System

Nach Abschluss der Punkte 1 – 4 führen Sie einen Testlauf durch. Vor der Inbetriebnahme des **sera pond UV-C-Systems 55 W** muss die Anlage unter normalen späteren Installationsbedingungen mindestens 24 Stunden OHNE ANSCHLUSS DES UV-C SYSTEMS AN DIE STROM- VERSORUNG BETRIEBEN WERDEN, also im einfachen Durchlaufbetrie- b an einer Pumpe um eventuelle Undichtigkeiten vorab zu erkennen. Wasserdurchfluss und Druck (Pumphöhe) sollten dabei dem späteren normalen Betrieb entsprechen. Weiteres entnehmen Sie bitte der Ge- brauchsinformation des UV-C-Gerätes.


Für naturgerechte Gartenteiche

Reinigung und Wartung

a) Reinigung des Spaltsiebs

- Schalten Sie die Stromversorgung zu allen elektrischen Komponenten (UV-C-System, Pumpe, etc.) im/am Teich ab. Nehmen Sie den Deckel des Filtergehäuses, neben dem **sera pond UV-C-System 55 W**, ab.
- Stellen Sie einen leeren Eimer bereit. Entfernen Sie, am besten mit wasserdichten Handschuhen, allen angesammelten Schmutz und Schlamm aus dem Filtergehäuse.
- Nehmen Sie jetzt das Spaltsieb (2.4) heraus. Spülen Sie das Spaltsieb mit einem Schlauch von beiden Seiten ab. In den Spalten festsetzende Partikel können mit einer Wurzelbürste vorsichtig entfernt werden. Benutzen Sie keine Drahtbürste oder harten Gegenstände, um das Spaltsieb zu reinigen. Die Spalten dürfen nicht beschädigt werden, damit die optimale Reinigungswirkung des Siebs nicht beeinträchtigt wird.
- Nach der Reinigung legen Sie das Spaltsieb mit der Markierung „Pfeil“ nach unten, d. h. in Fließrichtung, zurück in die Halterung. Die Ausbeihilfe wird oben einfach rechts oder links wieder aufgesteckt. Setzen Sie den Deckel des Filtergehäuses (1.1) wieder auf.

b) Reinigung des sera Feinfilterschwammes (2.6)

Der **sera Feinfilterschwamm** muss während der Periode starken Algenwachstums regelmäßig gründlich ausgewaschen werden. Je nach Stärke des Schwebalgenwachstums kann dies täglich erforderlich sein, um die volle Reinigungsleistung des Teichfiltersystems zu erhalten. In Zeiten geringer Schwebalgenbelastung sollte der Teichfilter ohne den **sera Feinfilterschwamm** betrieben werden. Sollte die Reinigung des **sera Feinfilterschwammes** vergessen worden sein, bietet das speziell entwickelte Überlaufsystem einen wirksamen Schutz vor dem Überlaufen des Teichfilters.

c) Reinigung der Matala-Matte (2.11) und der Bio-Kammer (2.13)

- Schalten Sie die Stromversorgung zu allen elektrischen Komponenten (UV-C-System, Pumpe, etc.) im/am Teich ab, in dem Sie den Netzstecker ziehen. Entleeren Sie das Oberteil (1.4) (ca. 20 l), in dem Sie die Überwurfmutter zwischen UV-C-System und Teichfilter lösen. Heben Sie den oberen Teil (1.4) des Filtergehäuses vom unteren Teil (1.10) ab. Stellen oder legen Sie das Oberteil auf eine ebene Fläche, und vermeiden Sie das Umkippen des Oberteiles. Achten Sie darauf, dass Sie das Oberteil nicht auf die Kabelanschlüsse des UV-C 55 W Systems stellen oder das UV-C 55 W System anderweitig beschädigen.
- Nehmen Sie jetzt den Deckel des Unterteils (1.7) ab. Nehmen Sie die Matala-Matte (2.11) heraus. Spülen Sie die Matala-Matte mit einem Schlauch entgegen der Fließrichtung im Filter durch.
- Unter der Matala-Matte befindet sich die Bio-Kammer (2.13) mit **sera siporax pond** (2.14). Nehmen Sie das Netz heraus und spülen Sie es in einem Eimer mit lauwarmem Wasser aus. Benutzen Sie keine Reinigungsmittel, um die Bakterienflora nicht zu zerstören. **sera siporax pond** muss nur von oberflächlich anhaftendem Schmutz gereinigt werden. Die Klarkammer vor der Auslauföffnung (2.16) muss frei bleiben.
- Die leere Bio-Kammer (2.13) mit einem weichen Schwamm auswischen und mit Wasser ausspülen. **sera siporax pond** und Matala-Matte wieder einsetzen. Nach der Reinigung das Oberteil des **sera KOI Professional 12000 Teichfilters** wieder auf die Bio-Kammer aufsetzen. Pumpe einschalten und nach 30 Minuten das UV-C-System 55 W wieder in Betrieb nehmen.

Sicherheitshinweise



Achtung: Gefährliche ultraviolette Strahlung!

- Niemals direkt in die eingeschaltete UV-C-Spezialbeleuchtung (Lampe) schauen. (Augenschäden!)
- Lampen-Funktionskontrolle durch die beiden Sichtfenster oben am UV-C-Gehäuse bzw. durch den Schlauchstutzen möglich: Eine Brille (Gläser mit UV-C-Schutz) ist ein geeigneter zusätzlicher Schutz.
- Die **sera UV-C-Speziallampe** darf nur im vorschriftsmäßig und vollständig zusammengebauten (Betriebsbereitschaft siehe Gebrauchsinformationen) **sera pond UV-C-System** betrieben werden. Jede andere Verwendung kann zu sehr schweren Haut- und Augenschädigungen führen!
 - UV-Geräte und UV-C-Lampen immer von Kindern fernhalten!
 - Vor allen Arbeiten am Teich und am **sera KOI Professional 12000 Teichfilter** sind immer alle elektrischen Geräte am/im Teich von der Stromzufuhr zu trennen.
 - Gerät nur mit zwischengeschaltetem Fehlerstromschutzschalter RCD bzw. FI mit einem Auslöse-Strom von max. 30 mA betreiben.
 - Nicht untergetaucht betreiben!
 - Die Verwendung in oder an Schwimmbecken oder begehbaren Gartenteichen bzw. Schwimmteichen ist nicht zulässig!
 - UV-C-System nicht ohne Wasserdurchfluss betreiben! Schließen Sie den **sera KOI Professional 12000 Teichfilter** wie in der Gebrauchsinformation beschrieben zuerst an eine Pumpe an.
 - Zur Stabilisierung des Standes darf er nur betrieben werden, wenn die untere Kammer z. B. mit **sera siporax pond** ausreichend gefüllt ist.
 - Stellen Sie sicher, dass bereits ausreichend Wasserdurchfluss durch das **sera pond UV-C-System** besteht, wenn Sie die UV-C-Lampe einschalten. Auch im laufenden Betrieb muss eine Durchflussrate von mindestens 2.000 l/h bis maximal 12.000 l/h sichergestellt sein.
 - Bei Frostgefahr ist das **sera pond UV-C-System** abzuschalten und (ohne Wasser oder Restwasser) in einem frostfreien Raum aufzubewahren. Wir empfehlen vor der Einlagerung für den Winter eine gründliche Reinigung.
 - Häufiges EIN/AUS-Schalten reduziert die Lebenserwartung der UV-C-Lampe.
 - Achten Sie darauf, dass der Stecker des eingeschalteten Gerätes jederzeit frei zugänglich ist.
 - Vor Inbetriebnahme des UV-C-Systems den Testlauf gemäß Kapitel „Aufbauanleitung und Inbetriebnahme“ durchführen!

Beachten Sie zusätzlich alle Sicherheitshinweise, die in den Gebrauchsinformationen der beigelegten Geräte aufgeführt sind.



Für naturgerechte Gartenteiche

Fehlersuchliste

Problem	Mögliche Ursachen	Abhilfe / Beseitigung
Wasser ist grün, sera KOI Professional 12000 Teichfilter schafft auch nach 14 Tagen keine erkennbare Besserung	Leuchtmittel der UV-C-Lampe defekt	Austauschen. Ersatzlampe im Fachhandel erhältlich
	Elektronisches Vorschaltgerät defekt	Elektronisches Vorschaltgerät vom Fachmann wechseln lassen
	UV-C-Lampe zu alt	Jede UV-C-Lampe muss nach jeweils ca. 5.000 Betriebsstunden ausgetauscht werden
	Teichgröße unterschätzt	Weiteren sera KOI Professional 12000 Teichfilter mit pond UV-C-System 55 W anschließen
	Quarzglaskolben des UV-C -Systems verschmutzt	Reinigen laut Gebrauchsinformation
	Verstopfung im Filtersystem	Wasserdurchfluss kontrollieren und ggf. sera KOI Professional 12000 Teichfilter laut Gebrauchsinformation reinigen und/oder Pumpe reinigen
	Feinfilterschwamm verschmutzt	Feinfilterschwamm reinigen, dies kann bei starker Belastung täglich nötig sein
Wasser ist trübe, aber nicht grün, grünbraun oder gelbgrün, sera KOI Professional 12000 Teichfilter beseitigt die Trübung nicht	Trübung entsteht nicht durch Algen, sondern z. B. durch mineralische Partikel (z. B. Ton-/Lehmbestandteile), Humusstoffe (z. B. aus Laub). Milchig-weiße Trübungen können durch Mikroorganismen verursacht werden, die deutlich stärkere UV-Bestrahlung benötigen, um zerstört zu werden (gelegentlich vorkommend nach Heilmittelbehandlungen)	Wasserdurchfluss durch UV-C-System falls möglich deutlich reduzieren (Minimum = 50 % des optimalen Wasserdurchflusses). Falls bekannt, Quelle der Trübung beseitigen. Teichwasser in mehreren Teilwasserwechseln binnen einiger Tage durch Leitungswasser ersetzen. UV-C-System bei geringer Durchflussrate laufen lassen. Zusätzlich: Feinfilterschwamm einsetzen und regelmäßig reinigen
	Wenn Trübungen nicht oder nicht ausreichend entfernt werden, liegt die Ursache oft darin, dass das Filtermaterial zu häufig gereinigt wird	Reinigen Sie sera siporax pond erst dann, wenn ein deutlicher Belag auf den Filterröhrchen zu erkennen ist
Größere Partikel befinden sich im auslaufenden Wasser	Spaltsieb ist verstopft	Reinigen laut Gebrauchsinformation
	Spaltsieb ist nicht eingesetzt worden	Spaltsieb mit Gummidichtung mit Pfeilrichtung nach unten in die Halterung einsetzen
sera KOI Professional 12000 Teichfilter läuft über	Auslauf des sera KOI Professional 12000 Teichfilters ist verstopft	Auslauf laut Gebrauchsinformation reinigen
	Auslauf des sera KOI Professional 12000 Teichfilters befindet sich unterhalb der Wasseroberfläche und Gegendruck baut sich auf	sera KOI Professional 12000 Teichfilter ebenerdig oder oberhalb zur Wasseroberfläche aufbauen

Technische Daten		
sera KOI Professional 12000 Teichfilter		
Höhe ca.	92 cm	
Breite ca.	40 cm	
Länge ca.	83 cm	
PP 12000 Teichpumpe	Spannung	230 V ~ 50 Hz
	Leistungsaufnahme	165 W
	Fördermenge	12.000 l/h
	Förderhöhe Hmax.	5,1 m
UV-C-System 55 W	Spannung	230 V ~ 50 Hz
	Leistungsaufnahme	55 W

Ersatzteile

Feinfilterschwamm
 Spaltsieb klein mit Gummidichtung
sera Schmutzwasserablasshahn, klein
 Matala-Matte, klein
sera siporax pond
 Befestigungsadapter
 Vario-Schlauchstutzen

Ersatzteile für die angeschlossenen Geräte finden Sie in den beigelegten Gebrauchsinformationen der zugehörigen Geräte.

Warnung

1. Kinder müssen beaufsichtigt werden, um sicherzustellen, dass sie nicht mit dem Gerät spielen.
2. Das Gerät ist nicht zur Verwendung durch Personen (inklusive Kindern) mit eingeschränkten körperlichen, Wahrnehmungs- oder geistigen Fähigkeiten, oder fehlender Erfahrung und Wissen vorgesehen, außer wenn sie durch eine für ihre Sicherheit verantwortliche Person beaufsichtigt oder bezüglich des Gebrauchs des Gerätes angeleitet werden.
3. Wenn das Netzkabel beschädigt ist, dürfen die Teichpumpe und die UV-C-Lampe nicht länger benutzt, sondern müssen entsorgt bzw. repariert werden.

Entsorgung des Gerätes:

Altgeräte dürfen nicht in den Hausmüll!

Sollte das Gerät einmal nicht mehr benutzt werden können, so ist jeder Verbraucher **gesetzlich verpflichtet, Altgeräte getrennt vom Hausmüll** z. B. bei einer Sammelstelle seiner Gemeinde/seines Stadtteils abzugeben. Damit wird gewährleistet, dass die Altgeräte fachgerecht verwertet und negative Auswirkungen auf die Umwelt vermieden werden.

Deswegen sind Elektrogeräte mit folgendem Symbol gekennzeichnet:



Herstellergarantie:

Bei Beachtung der Gebrauchsinformation arbeitet der **sera KOI Professional 12000 Teichfilter** zuverlässig. Wir haften für die Fehlerfreiheit unserer Produkte für 2 Jahre ab dem Kaufdatum.

Wir haften für vollständige Mängelfreiheit bei Übergabe. Sollten durch bestimmungsgemäßen Gebrauch übliche Abnutzungs- oder Verbraucherscheinungen auftreten, stellt dies keinen Mangel dar. In diesem Fall sind auch die Gewährleistungsansprüche ausgeschlossen. Dies bezieht sich insbesondere auf die Laufeinheit (Rotor, Achse, Lager), die Filtermedien und die Schläuche. Durch diese Garantie werden selbstverständlich keinerlei gesetzliche Ansprüche beschränkt oder eingeschränkt.

Empfehlung:

Bitte wenden Sie sich für jeden Fall eines Mangels zunächst an den Fachhändler, bei dem Sie das Gerät erworben haben. Er kann beurteilen, ob tatsächlich ein Garantiefall vorliegt. Bei einer Zusendung an uns müssen wir Ihnen etwaige unnötigerweise anfallende Kosten belasten. Jegliche Haftung wegen Vertragsverletzung ist auf Vorsatz und grobe Fahrlässigkeit beschränkt. Nur für die Verletzung von Leben, Körper und Gesundheit, bei Verletzung wesentlicher Vertragspflichten und bei einer zwingenden Haftung nach dem Produkthaftungsgesetz haftet **sera** auch bei leichter Fahrlässigkeit. In diesem Fall ist die Haftung dem Umfang nach auf den Ersatz der vertragstypisch vorhersehbaren Schäden begrenzt.

Es gelten zusätzlich die Garantiebedingungen der im Set enthaltenen weiteren Geräte. Diese sind in den jeweiligen Gebrauchsinformationen aufgeführt.

Bitte beachten Sie die Zusatzinformationen zur Garantie (*).

Zusatzinformationen zur Garantie (*):

- **Verschlossene, zerbrochene oder durch Kalk festgefressene Rotoren** sind direkte Folge von Wartungsmangel bzw. unsachgemäßer Behandlung. Diese und alle Folgeschäden sind nicht durch die Garantie abgedeckt. Oft sind solche Schäden nicht reparierbar.
- **Gebrochene Rotorflügel** sind auf angesaugte Steinchen oder andere größere harte Partikel zurückzuführen. Diese Schäden werden nicht durch die Garantie abgedeckt. Bitte verwenden Sie immer den mitgelieferten Pumpenkorb.
- **Schäden am Zuleitungskabel** (z. B. durch Nagerfraß, Eis, Gartenwerkzeuge etc.) werden aus Sicherheitsgründen vom Hersteller nicht repariert. (Begründung: Ins Kabel eingedrungene Feuchtigkeit führt häufig zu späterer Korrosion und Kurzschluss im Motorblock.). Ein Austausch des kompletten Kabels ist nicht möglich. Die Pumpe ist stillzulegen.
- Schäden aller Art am Zuleitungskabel sind kein Garantiefall.
- Glasschäden durch unsachgemäße Behandlung sind kein Garantiefall.
- Transportschäden müssen sofort bei Erhalt der Ware geltend gemacht werden.

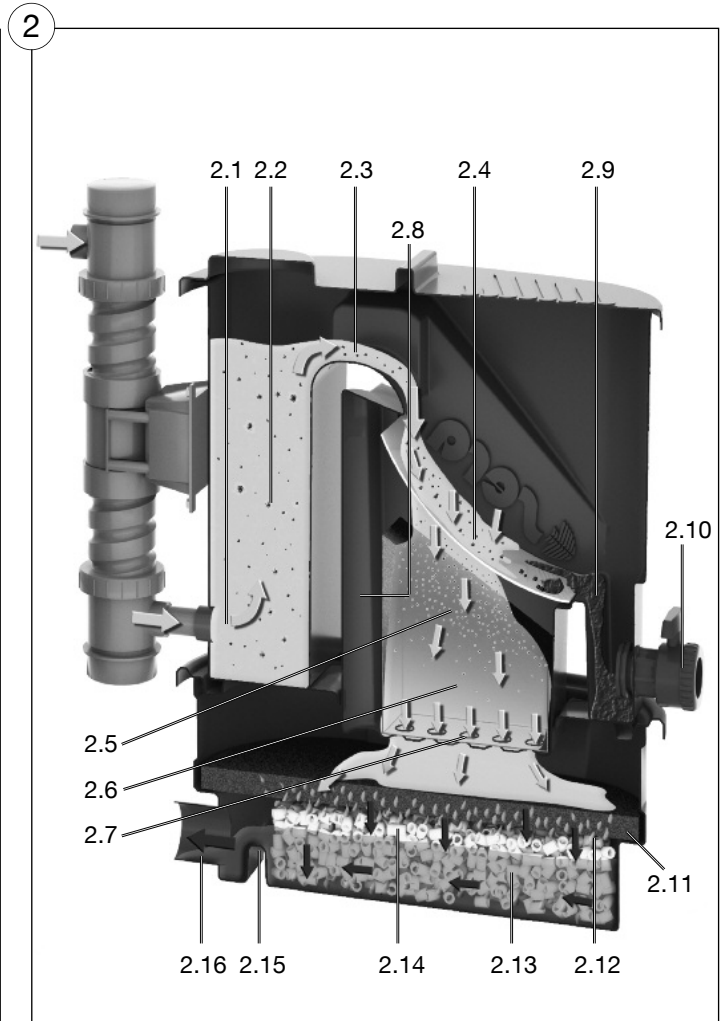
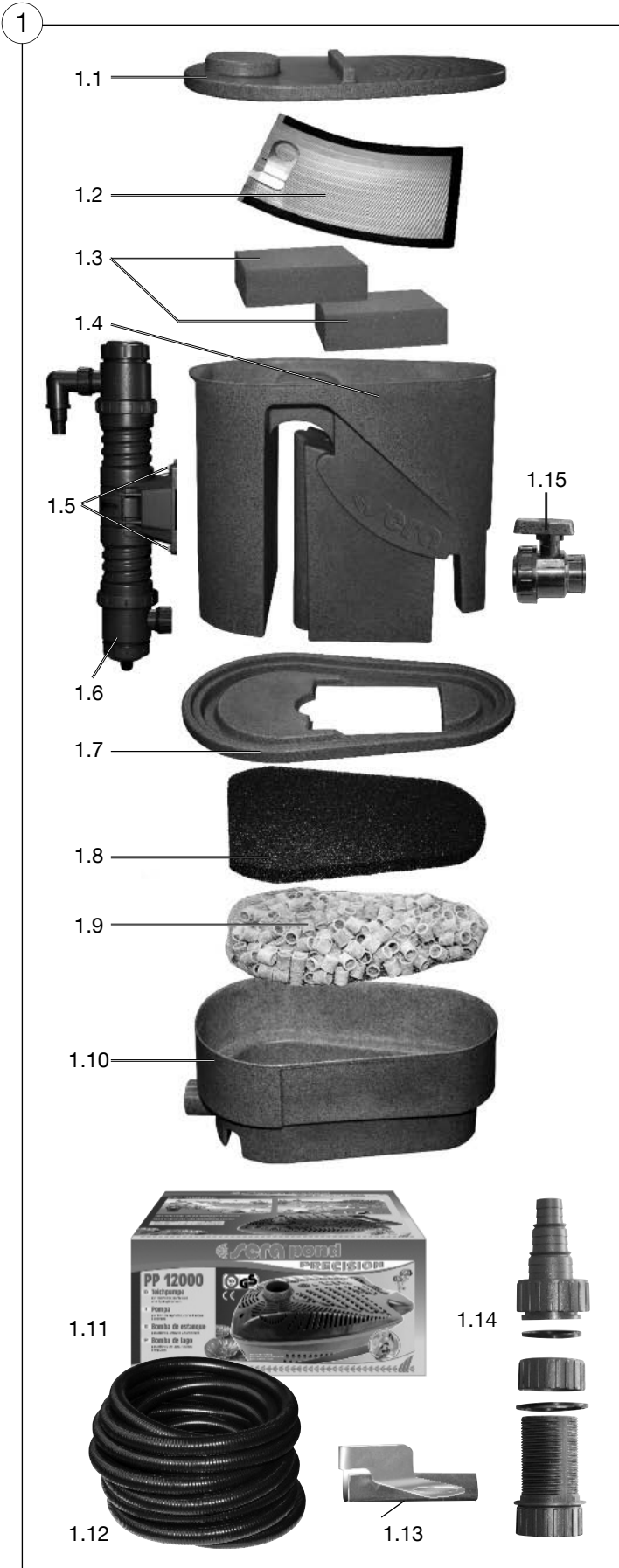
Garantieausschluss:

Der **sera KOI Professional 12000 Teichfilter** ist nur für die Verwendung im Außenbereich konzipiert. Schäden durch austretendes Wasser sind nicht von der Garantie abgedeckt.

Stand: 03.11D
 Technische Änderungen und Irrtum vorbehalten



D sera KOI Professional 12000 Teichfilter



 **sera**®
Für naturgerechte Gartenteiche

sera GmbH • Postfach 1466 • D 52518 Heinsberg • Made in Europe