



# AQUASTAR<sup>®</sup> *control*

DATENBLATT

# AQUASTAR® *control*



## ALLGEMEIN

1. Automatisierung der 6 Wege Ventilen von Praher Plastics Austria GmbH
2. Hubdrehantrieb mit Steuerfunktionen
3. Für 1,5", 2" und 3" Ventile
4. 24V AC/ DC und 100-265V AC
5. Echte RTC mit 10 Jahres Batterie
6. Einfach nachrüstbar
7. Bedienung über ein Display und Tasten am Deckel
8. Vollautomatische Rückspülauslösung
9. Vollautomatische Pumpensteuerung
10. Niveausteuern
11. Temperatursteuerung oder Solarsteuerung
12. Error-Handling integriert
13. Relais mit Goldkontakten
14. Konfigurierbare Relais
15. Frei konfigurierbare digitale Eingänge
16. Schutzart IP65
17. Handnotbetätigung
18. optische Stellungsanzeige
19. Zusätzliche Position GESCHLOSSEN
20. Zusätzlich Position Winter

## EINSATZGEBIETE

- Für größere Becken (Privat und Hotel) wo man sich um nichts kümmern möchte
- Für mittlere bis kleinere Becken, wo die Steuerung direkt über den Aquastar® läuft
- Kann auch für Fischzucht, Waschanlagen und andere Wasseraufbereitungsanlagen verwendet werden
- Eigene Software möglich

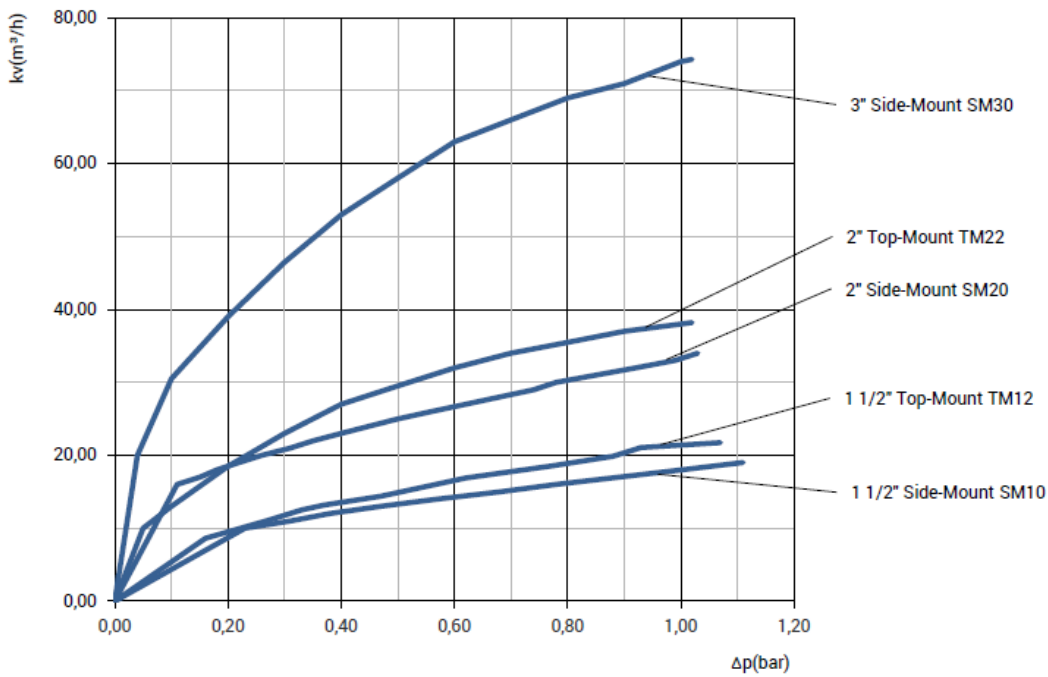
# TECHNISCHE DATEN

<b>Aquastar</b>	
<i>Spannung:</i>	24 V AC/DC 100-240V AC (170 – 300V DC)
<i>Schutzart:</i>	IP 65
<i>Frequenz:</i>	50/60 Hz /DC
<i>Nennstrom:</i>	1,5"-2" / 3" 0,7 / 1A bei 24V AC 0,5 / 0,7A bei 24V DC 85 / 130mA bei 230V AC
<i>Nennleistung:</i>	20W bei 1,5"-2" / 30W bei 3"
<i>Umgebungsbedingungen:</i>	0-40°C, 0-95%rF nicht kondensierend
<i>Max. statischer Druck beim Anheben:</i>	0,3 Bar
<i>Max. Wassersäule:</i>	3 m

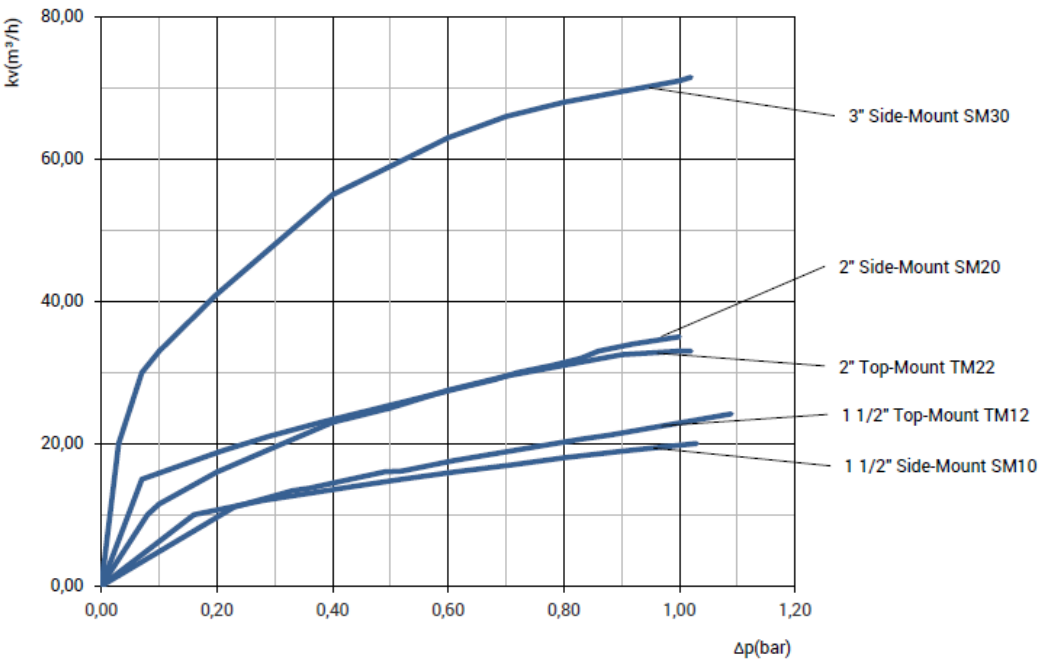
<b>Praher Plastics 6-Wege Ventil</b>			
<i>Gehäusewerkstoff:</i>	1,5" – 2" 3"	ABS / ASA-GF ASA-GF	
<i>Dichtwerkstoff:</i>		TPE + NBR	
<i>Maximaler Betriebsdruck:</i>	1,5" – 2" 3"	ABS: ASA-GF: ASA-GF:	3,5 bar (20C°) 6 bar (20C°) 5 bar (20C°)
<i>Maximaler Druck beim Anheben des Ventiltellers:</i>		0,3 Bar	
<i>Der Aquastar Control ist fertig montiert nur in Verbindung mit einem SM Ventil erhältlich kann aber auch auf TM Ventile aufgebaut werden</i>			
<i>Der Aquastar Control darf auch bei der Nachrüstung nicht auf ein 3" ABS Ventil aufgebaut werden. Bei 3" muss ein ASA GF Ventil verwendet werden.</i>			

# DIAGRAMME

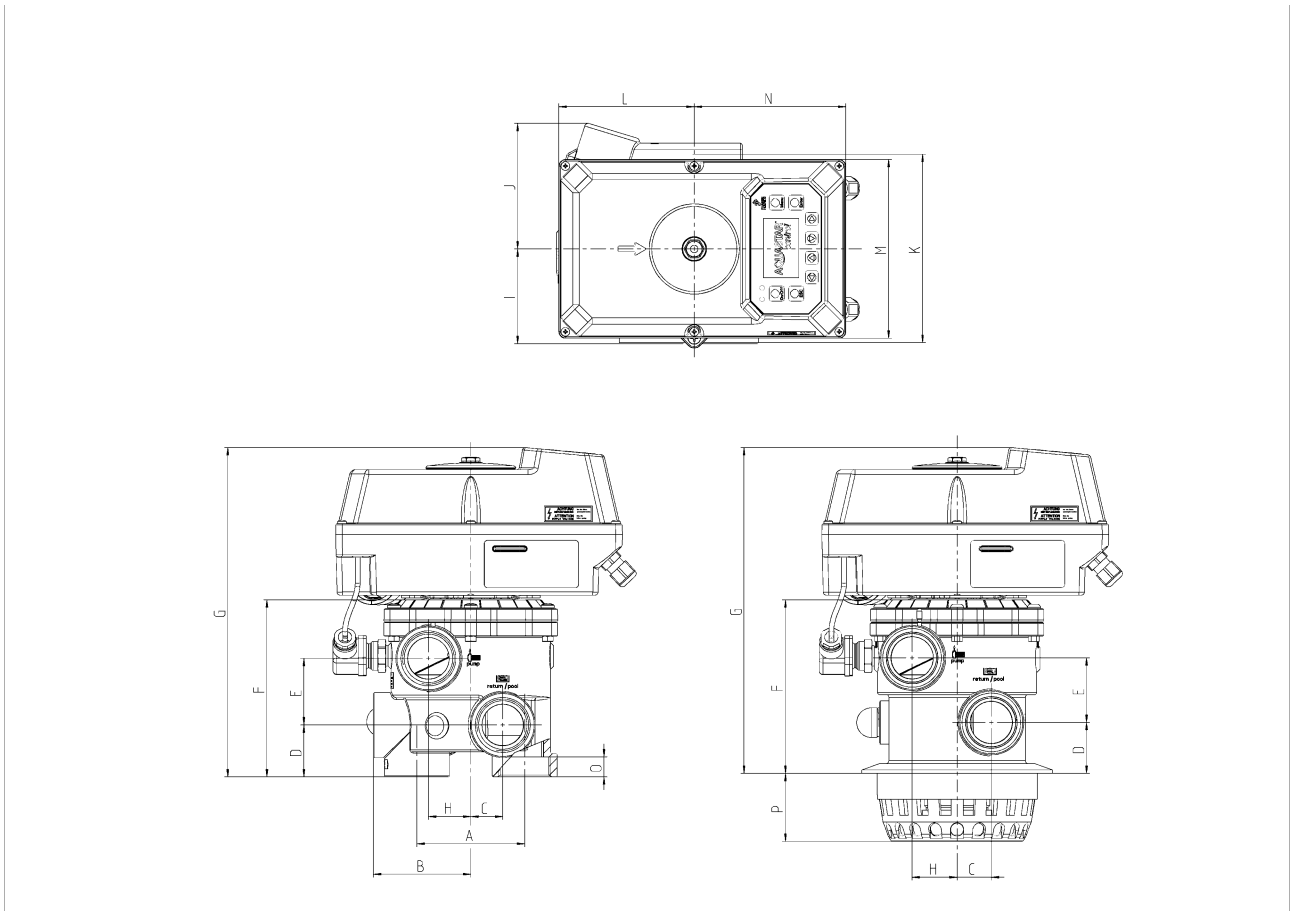
## Druckverlust Filtern



## Druckverlust Rückspülen



# ABMESSUNGEN

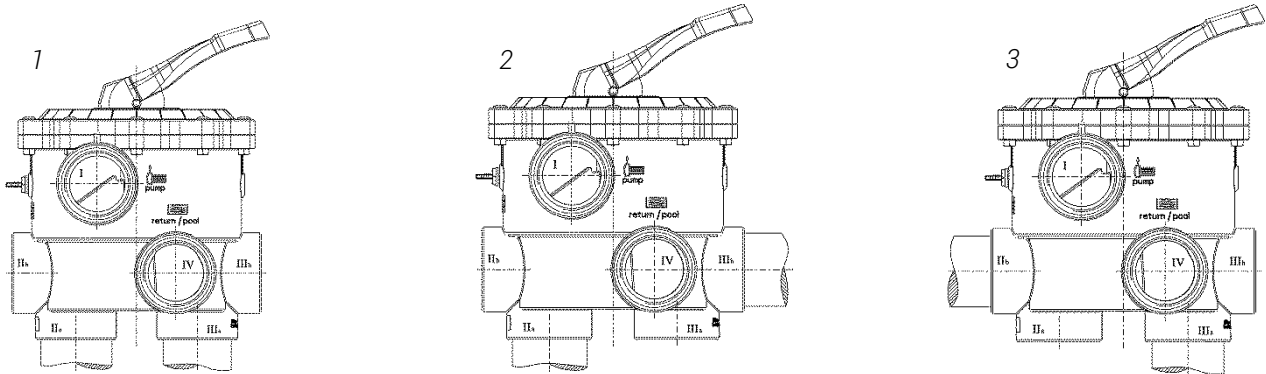


	1 ½" SM	1 ½" TM	2" SM	3" SM
A	99,5	X	110	170
B	90	X	114	165
C	29,5	31,5	38	50
D	48	47	60	85,5
E	61,5	59,5	81	110
F	163,5	160	210	306
G	304	300	348	445
H	39	42,5	36	50
I	87,5	90	114	165
J	117	117	117	117
K	175	180	228	330
L	125	125	125	125
M	165	165	165	165
N	140	140	140	140
O	18,5	18,5	26	35
P	X	62,5	X	X

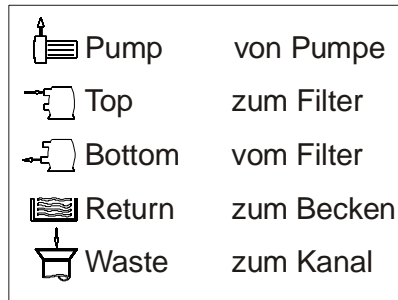
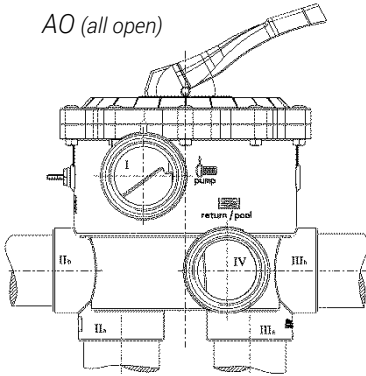
Dimensionen in mm

# VENTIL

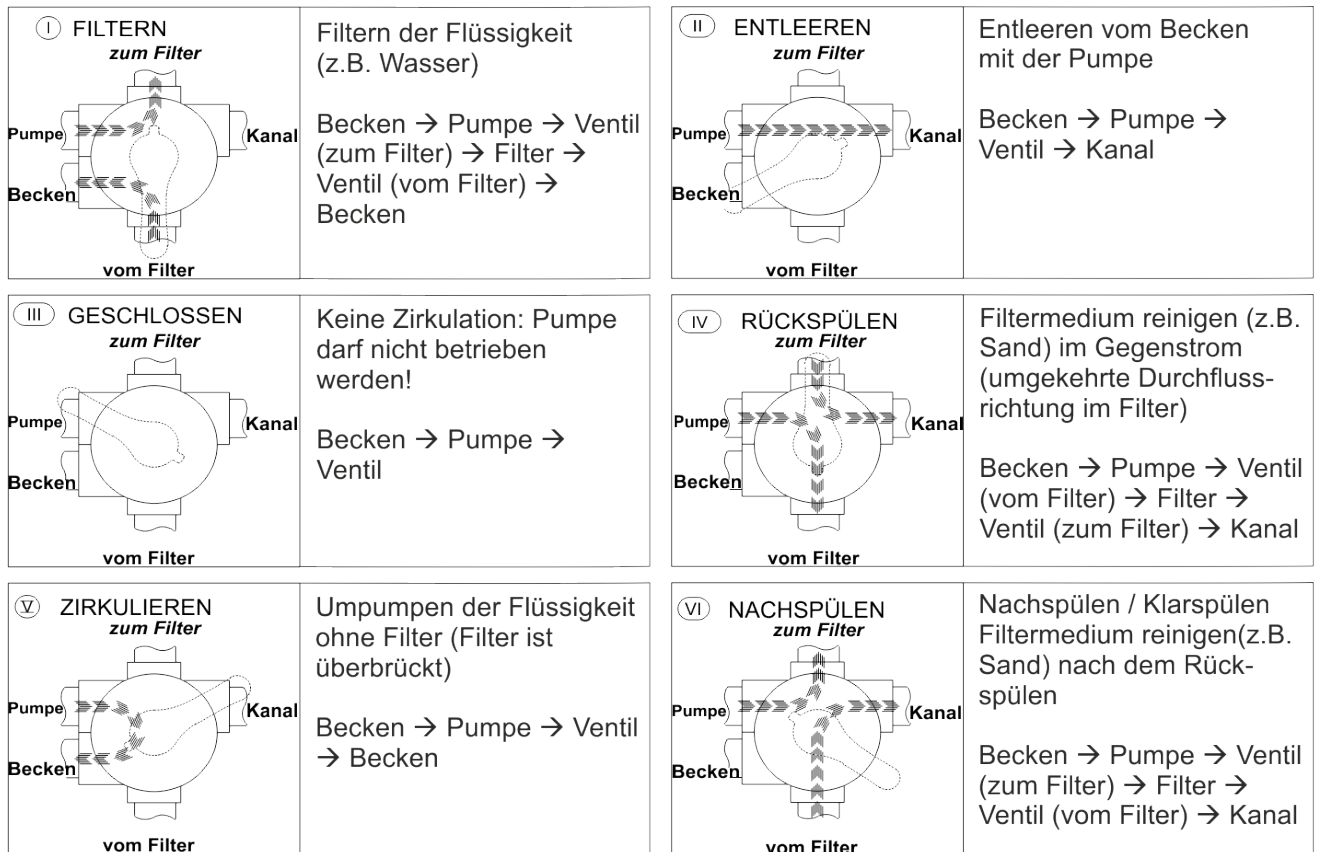
## Anschlussvarianten SIDE MOUNT 1 ½", 2" und 3":



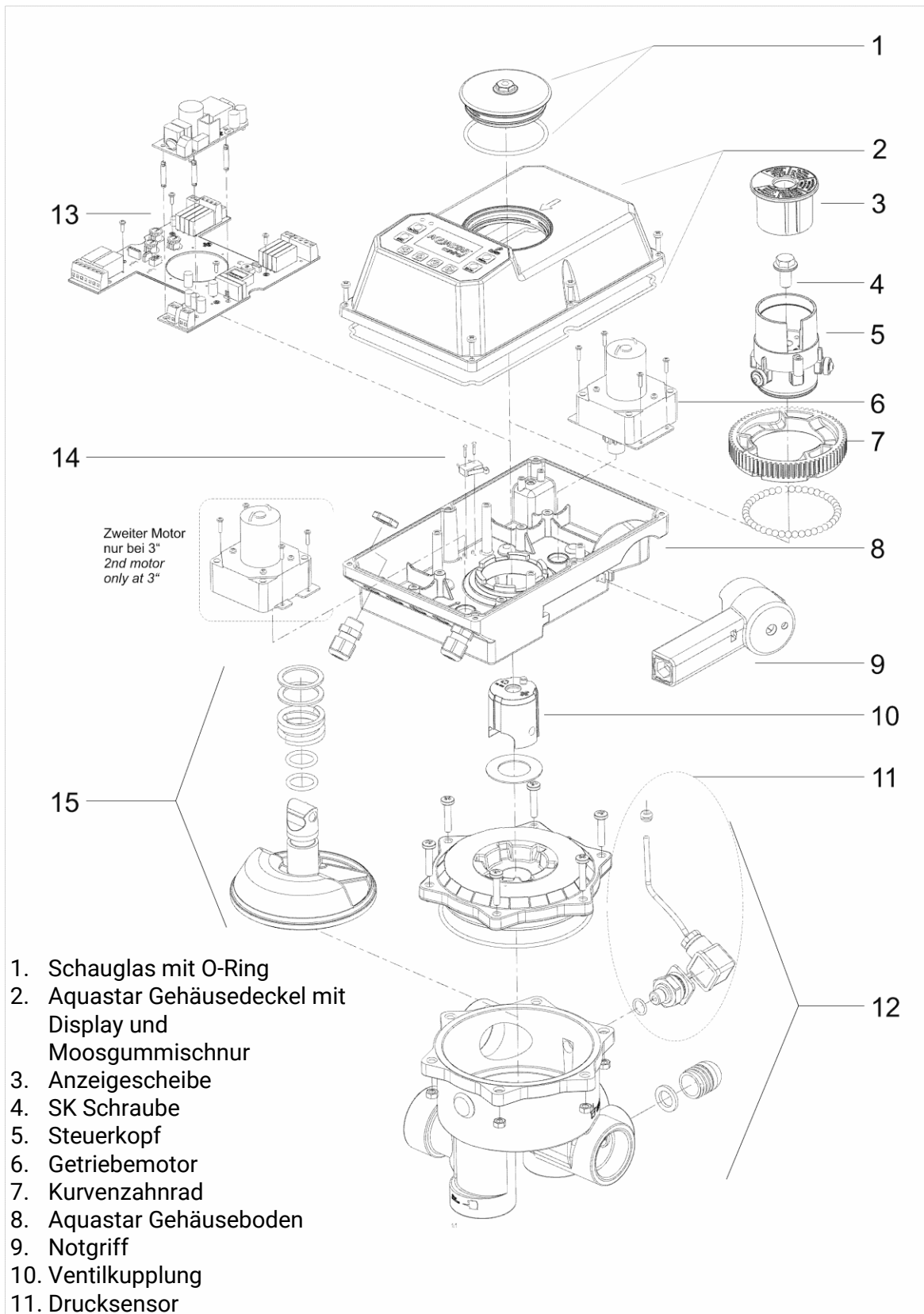
AO (all open)



## Funktionsdiagramm für Praher Plastics Austria 6-Wege Ventile

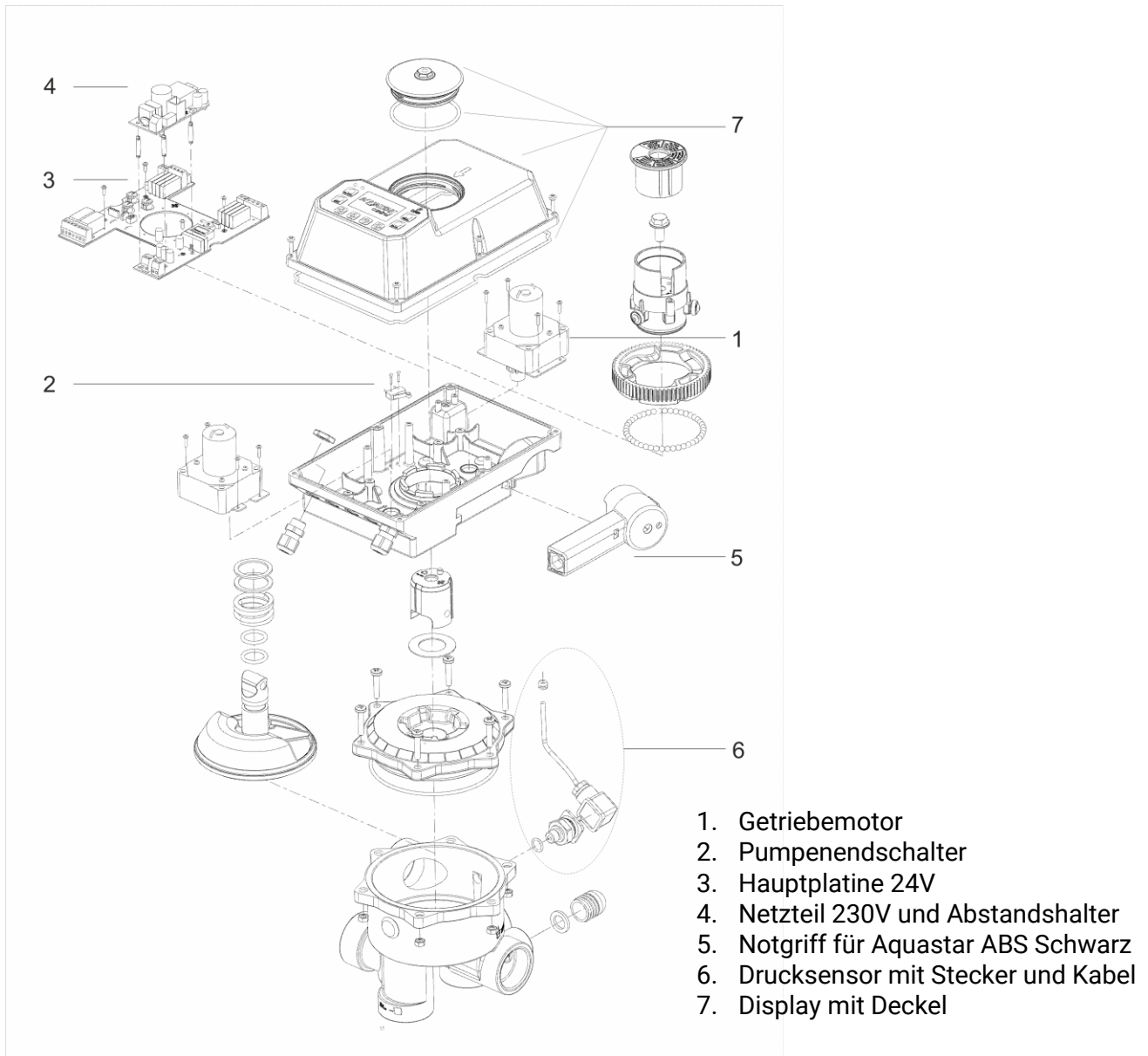


# EXPLOSIONSZEICHNUNG



1. Schauglas mit O-Ring
2. Aquastar Gehäusedeckel mit Display und Moosgummischnur
3. Anzeigescheibe
4. SK Schraube
5. Steuerkopf
6. Getriebemotor
7. Kurvenzahnrad
8. Aquastar Gehäuseboden
9. Notgriff
10. Ventilkupplung
11. Drucksensor
12. V6 Ventil ND 1,5", 2", 3"
13. Steuerplatine
14. Pumpenendschalter
15. Ventilteller mit O-Ringen und Feder

# ERSATZTEILE

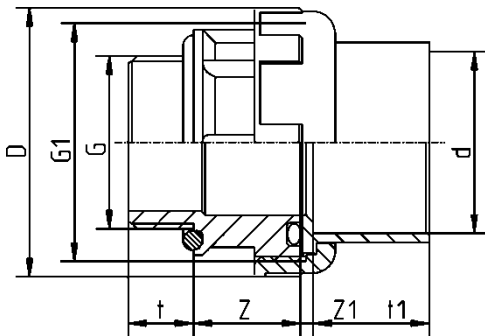


Artikelnummer	Text	Inhalt	Zusatzinfo
131280A	Ersatzteilset für Aquastar - Getriebemotor 6V DC	1	1 Stk
131281A	Ersatzteilset für Aquastar - Pumpenendschalter bei 6V DC Motor	2	
131512	Ersatzteilset für Aquastar Control - Platine 230V	3+4	
131513	Ersatzteilset für Aquastar Control - Platine 24V AC/DC	3	
101862	Notgriff für Aquastar ABS schwarz	5	
131450A	Ersatzteilset für Aquastar EasyII und Control – Drucksensor	6	
131515	Ersatzteilset für Aquastar Control - Display mit Deckel	7	



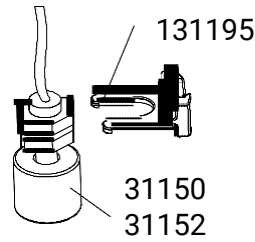
# ZUBEHÖR

## OCEAN-Verschraubung Außengewinde - Klebemuffe



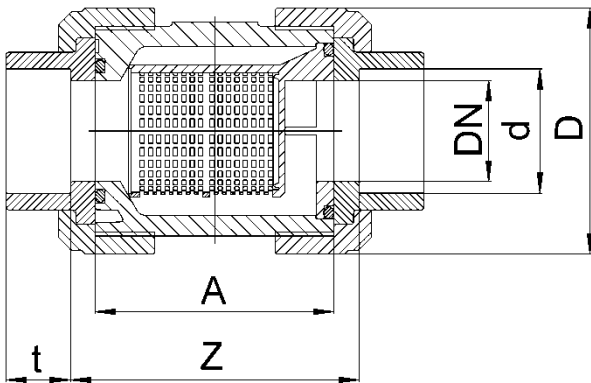
d - D	T	T1	Z	Z1	D	E1
50-1,5" BSP	18	31,5	30	3	74	2 1/4"
48,4-1,5" NPT	18	31,5	30	3	74	2 1/4"
50-2" BSP	23,5	31,5	36	3	92	2 3/4"
63-2" BSP	23,5	38,5	36	3	92	2 3/4"
60,3-2" NPT	23,5	38,5	36	3	92	2 3/4"

## Sensoren



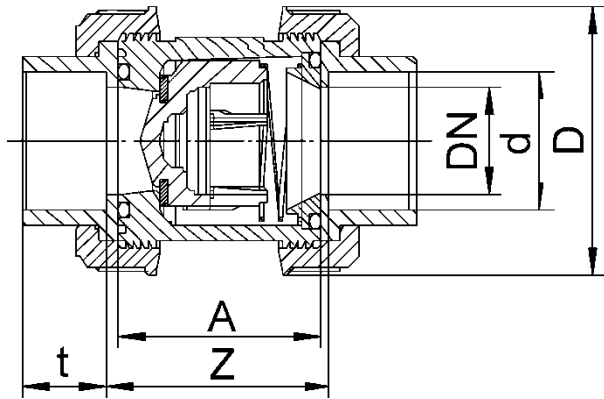
Artikelnummer	Beschreibung
131195	Ersatzteilset für Niveauschalter Skimmer Ocean DeLuxe
31150	MINISCHWIMMERSCHALTER 5m Anschlußkabel
31152	MINISCHWIMMERSCHALTER 15m Anschlußkabel
131450A	Ersatzteilset für Aquastar EasyII, Control - Drucksensor
131514	Ersatzteilset für Aquastar Control - Temperatursensor

## Schmutzfilter S4



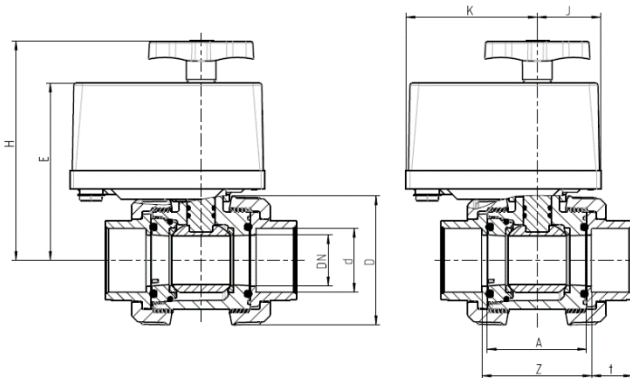
d	DN	A	Z	t	D	PN
50	40	95	104	31,5	101	16
63	50	109	121	38,5	124,5	16

## Rückschlagventil S6



D	DN	A	Z	t	D	PN
50	40	77	87	31,5	101,5	16
63	50	87	99	38,5	115,3	16

## PVC Kugelhahn DN32 – DN50 S6 E0510 ECO 230V



PVC	S6		
DN	32	40	50
d	40	50	63
A	77	77	87
D	101,5	101,5	115,3
t	26,5	31,5	38,5
Z	87	87	99
PN	3	3	3
E	138,5	138,5	143,5
H	159	159	164
M	77	77	77
J	49,5	49,5	49,5
K	102,5	102,5	102,5





## **Praher Plastics Austria GmbH**

Poneggenstraße 5  
4311 Schwertberg  
Österreich

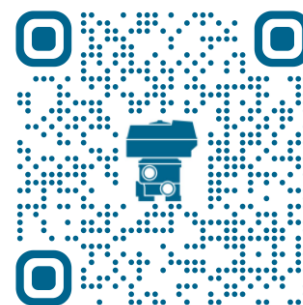
T +43 7262 61179-0  
F +43 7262 61203  
sales@praherplastics.com

*© Praher Plastics Austria GmbH  
Zertifiziert nach / certified acc. to  
EN ISO 9001:2015*

*DB/DEEN/21/03/454*

*Diese Druckschrift enthält keine  
Gewährleistungszusagen, sondern will lediglich  
eine erste Information vermitteln. Das Programm  
wird ständig erweitert, daher entsprechen die  
Ausführungen und Typen dem Stand bei  
Drucklegung. Technische Änderungen  
vorbehalten!*

*This document contains no warranties, but simply  
conveys initial information. The program is  
constantly expanding and therefore the versions  
and types correspond to the state on the date of  
printing. Subject to technical changes!*



[www.praher-plastics.com](http://www.praher-plastics.com)