

Oase



AquaMax Eco Titanium

31000, 51000, 81000

DE Gebrauchsanleitung
EN Operating instructions
FR Notice d'emploi
NL Gebruiksaanwijzing
ES Instrucciones de uso
PT Instruções de uso
IT Istruzioni d'uso
DA Brugsanvisning
NO Bruksanvisning
SV Bruksanvisning
FI Käyttöohje

HU Használati útmutató
PL Instrukcja użytkowania
CS Návod k použití
SK Návod na použitie
SL Navodila za uporabo
HR Uputa o upotrebi
RO Instrucțiuni de folosință
BG Упътване за употреба
UK Посібник з експлуатації
RU Руководство по эксплуатации
CN 使用说明书

DE

EN

FR

NL

ES

PT

IT

DA

NO

SV

FI

HU

PL

CS

SK

SL

HR

RO

BG

UK

RU

CN

⚠️ WARNUNG

- ▶ Trennen Sie alle elektrischen Geräte im Wasser vom Stromnetz, bevor Sie ins Wasser greifen. Andernfalls drohen schwere Verletzungen oder Tod durch Stromschlag.
 - ▶ Dieses Gerät kann von Kindern ab 8 Jahren und darüber sowie von Personen mit verringerten physischen, sensorischen oder mentalen Fähigkeiten oder Mangel an Erfahrung und Wissen benutzt werden, wenn sie beaufsichtigt oder bezüglich des sicheren Gebrauchs des Gerätes unterwiesen wurden und die daraus resultierenden Gefahren verstehen. Kinder dürfen nicht mit dem Gerät spielen. Reinigung und Benutzerwartung dürfen nicht von Kindern ohne Beaufsichtigung durchgeführt werden.
-

Sicherheitshinweise

Elektrischer Anschluss

- Für die Elektroinstallation im Außenbereich gelten spezielle Vorschriften. Die Elektroinstallation darf nur von einer Elektrofachkraft ausgeführt werden.
 - Die Elektrofachkraft ist aufgrund ihrer fachlichen Ausbildung, Kenntnisse und Erfahrungen qualifiziert und darf Elektroinstallationen im Außenbereich durchführen. Sie kann mögliche Gefahren erkennen und beachtet die regionalen und nationalen Normen, Vorschriften und Bestimmungen.
 - Bei Fragen und Problemen wenden Sie sich an eine Elektrofachkraft.
- Schließen Sie das Gerät nur an, wenn die elektrischen Daten von Gerät und Stromversorgung übereinstimmen.
- Schließen Sie das Gerät nur an einer vorschriftsmäßig installierten Steckdose an. Das Gerät muss über eine Fehlerstrom-Schutzeinrichtung mit einem Bemessungsfehlerstrom von maximal 30 mA abgesichert sein.
- Verlängerungsleitungen und Stromverteiler (z. B. Steckdosenleisten) müssen für die Verwendung im Freien geeignet sein (spritzwassergeschützt).
- Schützen Sie offene Stecker und Buchsen vor Feuchtigkeit.

Sicherer Betrieb

- Verwenden Sie das Gerät nicht, wenn elektrische Leitungen oder Gehäuse beschädigt sind.
- Entsorgen Sie das Gerät, wenn seine Netzanschlussleitung beschädigt ist. Die Netzanschlussleitung kann nicht ersetzt werden.
- Die Laufeinheit im Gerät enthält einen Magneten mit starkem Magnetfeld, das Herzschrittmacher oder implantierte Defibrillatoren (ICD) beeinflussen kann. Halten Sie zwischen Implantat und Magnet einen Abstand von mindestens 0,2 m ein.
- Tragen oder ziehen Sie das Gerät nicht an der elektrischen Leitung.
- Verlegen Sie Leitungen so, dass sie vor Beschädigungen geschützt sind und dass niemand darüber fallen kann.
- Nehmen Sie niemals technische Änderungen am Gerät vor.
- Führen Sie nur die Arbeiten am Gerät durch, die in dieser Anleitung beschrieben sind.
- Verwenden Sie nur Original-Ersatzteile und -Zubehör.
- Wenden Sie sich bei Problemen an den autorisierten Kundendienst oder an OASE.

Bestimmungsgemäße Verwendung

Verwenden Sie das in dieser Anleitung beschriebene Produkt ausschließlich wie folgt:

- Zum Pumpen von normalem Teichwasser für Filtersysteme, Wasserfallsysteme und Bachlaufsysteme.
- Unter Einhaltung der technischen Daten. (→ Technische Daten)
- Unter Einhaltung der zulässigen Wasserwerte. (→ Zulässige Wasserwerte)

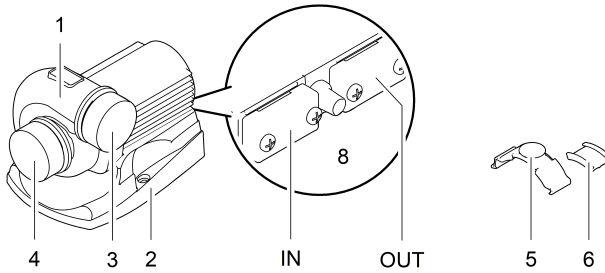
Für das Gerät gelten folgende Einschränkungen:

- Nicht in Schwimmteichen verwenden.
- Niemals mit anderen Flüssigkeiten als Wasser betreiben.
- Niemals ohne Wasserdurchfluss betreiben.
- Nicht in Verbindung mit Chemikalien, Lebensmitteln, leicht brennbaren oder explosiven Stoffen einsetzen.
- Nicht an die Hauswasserversorgung anschließen.
- Nicht für gewerbliche oder industrielle Zwecke verwenden.
- Nach EMV (Elektromagnetische Verträglichkeit) ist dies ein Gerät der Klasse A. In Wohnumgebungen kann das Gerät Funkstörungen verursachen. Es obliegt dem Anwender, angemessene Maßnahmen zu ergreifen.

Produktbeschreibung

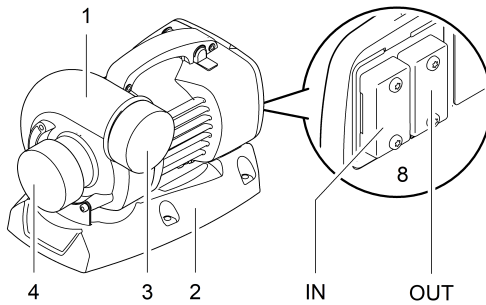
Übersicht

AquaMax Eco Titanium 31000



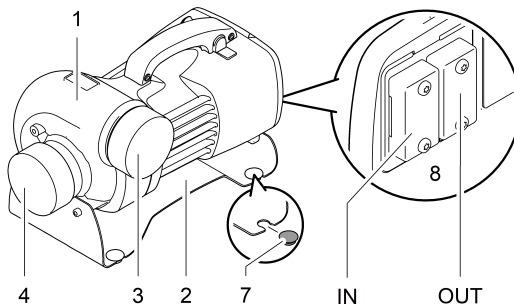
AMX0049

AquaMax Eco Titanium 51000



AMX0038

AquaMax Eco Titanium 81000



AMX0104

AquaMax Eco Titanium

	31000	51000	81000	Beschreibung
1	•	•	•	Pumpengehäuse Das Pumpengehäuse kann um 90° gedreht werden.
2	•	•	•	Gerätefuß Gewährleistet einen sicheren Stand, eine Verschraubung am Untergrund ist möglich.
3	•	•	•	Ausgang (Druckstutzen) Schutzkappen aufbewahren. Zum Schutz vor schweren Verletzungen bei
4	•	•	•	Eingang (Saugstutzen) laufender Pumpe die Schutzkappe sofort anbringen, wenn Sie ein angeschlossenes Rohr entfernt haben.
5	•	–	–	Klammersatz zur Befestigung des OASE Eco Control
6	•	–	–	Gummistück für den Klammersatz
7	–	–	•	Gummifuß Abnehmbar, wenn der Gerätefuß verschraubt werden soll.
8	•	•	•	Anschluss Steuerung <ul style="list-style-type: none"> • Zur Bedienung der Pumpe ist das Steuergerät OASE Eco Control (Zubehör) erforderlich. • Alternativ kann die Pumpe in ein OASE Control-Netzwerk eingebunden werden. • Informationen zu OASE Control finden Sie unter www.oase.com.

Symbole auf dem Gerät

IP68



Das Gerät ist staubdicht und wasserdicht bis 4 m.



Schützen Sie das Gerät vor direkter Sonneneinstrahlung.



Entsorgen Sie das Gerät nicht mit dem normalen Hausmüll.



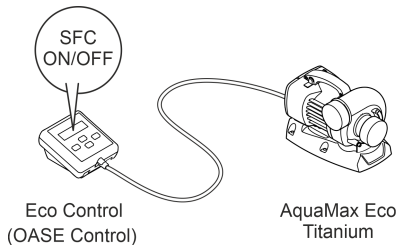
Lesen Sie die Gebrauchsanleitung.

Seasonal Flow Control (SFC)

Bei eingeschalteter SFC-Funktion können Energiekosten gespart werden, weil das Gerät selbstständig seine Drehzahl und damit die Wassermenge und Förderhöhe in Abhängigkeit der Wassertemperatur optimiert.

Das heißt aber auch, mittels SFC passt sich das Gerät ganzjährig der jeweiligen Teichökologie an und unterstützt durch die temperaturabhängige Wasserzirkulation die Teichbiologie (Winterbetrieb, Übergangsbetrieb und Sommerbetrieb).

- ❗ SFC funktioniert nicht in der Trockenaufstellung. Bei Einsatz eines Skimmers, Satellitenfilters oder OASE InScenio-Steuergeräts kann es anlagenbedingt empfehlenswert sein, die SFC-Funktion auszuschalten.



AMX0181

Aufstellen und Anschließen

Die Pumpe kann getaucht (im Wasser) oder trocken (außerhalb vom Wasser) aufgestellt werden. Die Verwendung der Pumpe ist nur unter Einhaltung der angegebenen Wasserwerte zulässig. (→ Zulässige Wasserwerte)

⚠️ WARNUNG

Schwere Verletzungen oder Tod beim Betrieb des Geräts in einem Schwimmteich. Durch defekte elektrische Geräteteile wird das Wasser unter gefährliche elektrische Spannung gesetzt.

- ▶ Gerät nicht im Schwimmteich verwenden.

HINWEIS

Beim Fördern von stark verschlammtem Wasser verschleißt die Laufeinheit der Pumpe ggf. schneller und muss vorzeitig ersetzt werden.

- ▶ Reinigen Sie den Teich bzw. das Becken gründlich, bevor Sie die Pumpe aufstellen.
- ▶ Stellen Sie die Pumpe erhöht über den Teichboden auf. Dadurch wird das Ansaugen von verschlammtem Wasser verringert.

- ❗ Vermeiden Sie direkte Sonneneinstrahlung bei nicht getauchten Gerätekompnenten, da diese sich dadurch stark aufheizen können. Verwenden Sie ggf. eine Schutzabdeckung.

Pumpengehäuse drehen

Falls erforderlich, können Sie das Pumpengehäuse drehen und damit die Lage des Pumpenausgangs um 90° ändern.

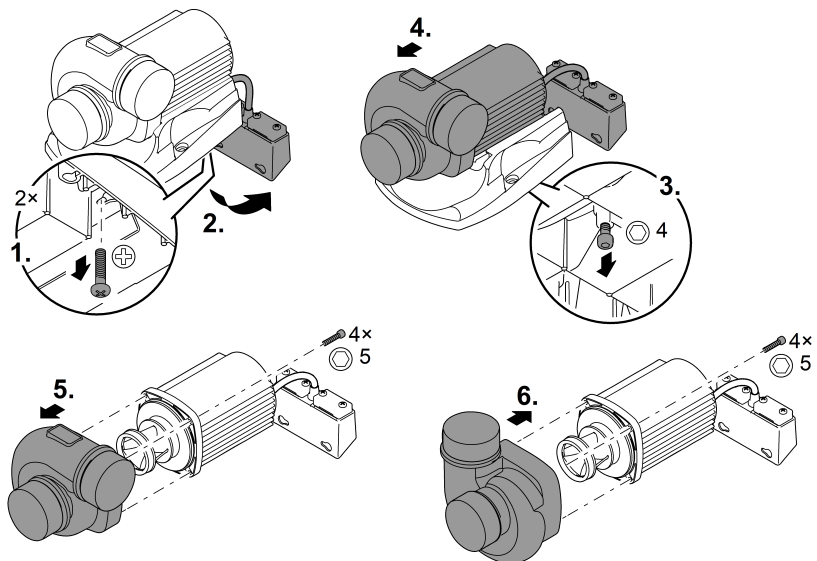
- Das Pumpengehäuse kann nur in den beiden dargestellten Positionen montiert werden.
- Bauen Sie die Pumpe in umgekehrter Reihenfolge zusammen.
 - Anzugsdrehmoment für alle gelösten Schrauben: 3 Nm

HINWEIS

Die Laufeinheit wird beschädigt, wenn das Pumpengehäuse beim Abnehmen verkantet und gegen die Laufeinheit drückt.

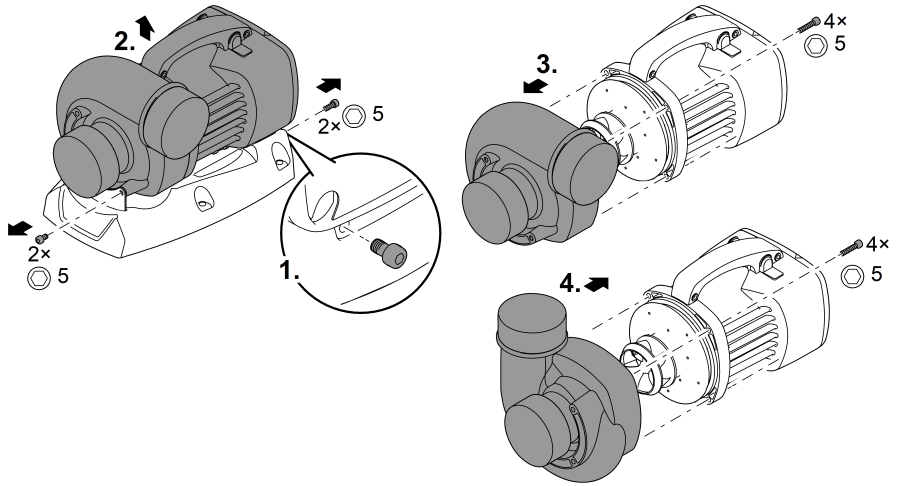
- ▶ Stellen Sie die Pumpe vor dem Abnehmen des Pumpengehäuses vertikal auf. Dadurch kann das Pumpengehäuse nicht mit seinem Eigengewicht gegen die Laufeinheit drücken.
- ▶ Ziehen Sie den Motorblock vorsichtig und gerade vom Pumpengehäuse ab.
- ▶ Gehen Sie beim Zusammenbau genauso vorsichtig vor.

AquaMax Eco Titanium 31000



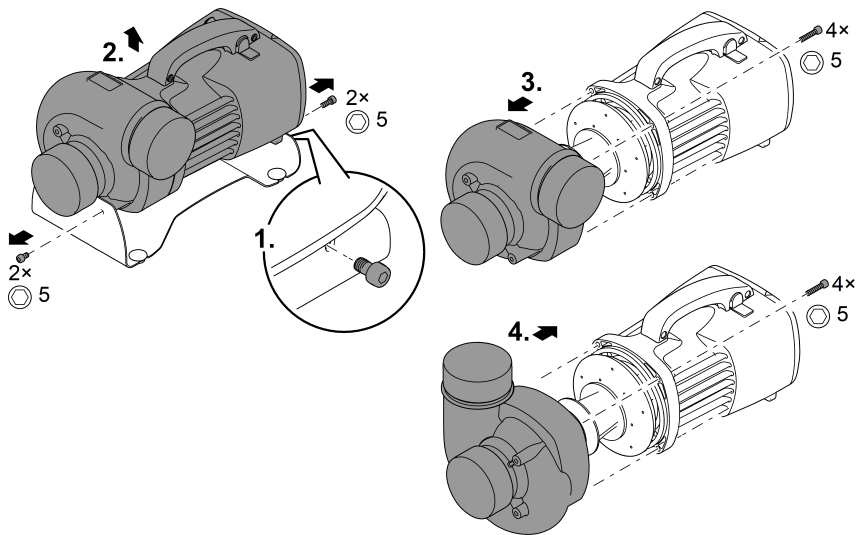
AMX0052

AquaMax Eco Titanium 51000



AMX0043

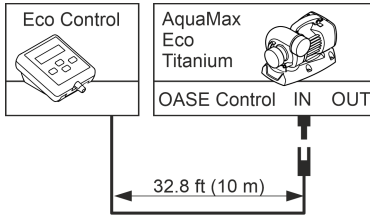
AquaMax Eco Titanium 81000



AMX0100

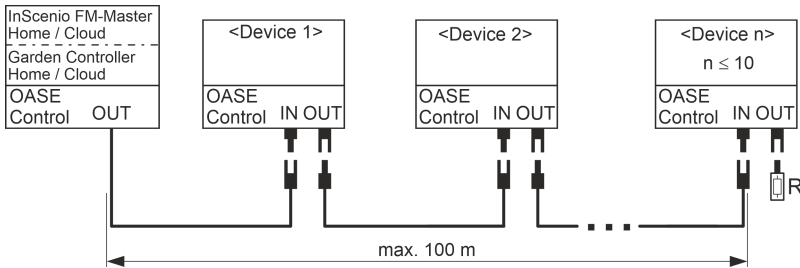
Steuerung anschließen

Zur Bedienung der Pumpe ist das Steuergerät OASE Eco Control (Zubehör) erforderlich.



AMX0101

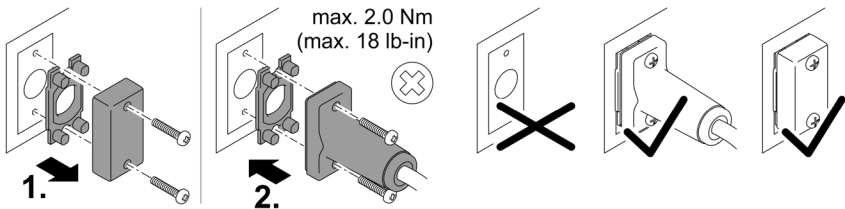
Alternativ kann die Pumpe in ein OASE Control-Netzwerk eingebunden werden. Informationen dazu erhalten Sie unter www.oase.com.



EGC0009

ⓘ Weitere Informationen entnehmen Sie der Gebrauchsanleitung zum Zubehör.

OASE Control-Steckverbindung herstellen und lösen



PLX0004

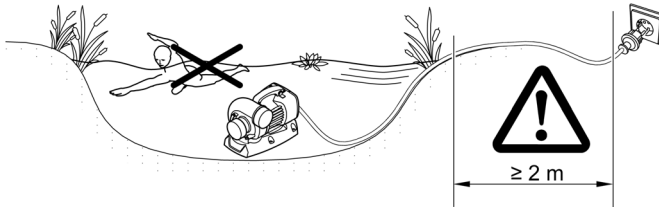
HINWEIS

Das Gerät wird beschädigt, wenn Wasser in den Steckverbinder eindringt.

- Schließen Sie den Steckverbinder an oder setzen Sie die Schutzkappe auf den Steckverbinder.
 - Die Gummidichtung muss sauber sein und passgenau sitzen. Eine beschädigte Gummidichtung muss ersetzt werden.
 - Sichern Sie den Steckverbinder oder die Schutzkappe mit den beiden Schrauben.

Pumpe getaucht aufstellen

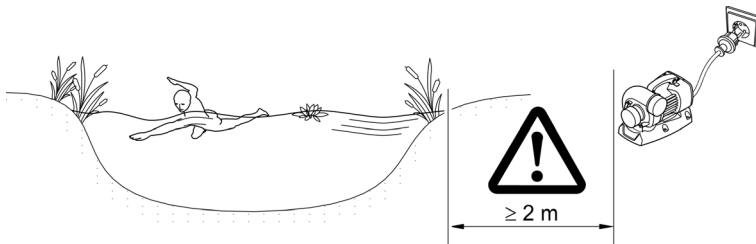
- Netzleitungen oder Netzsteckdosen müssen mindestens 2 m Abstand zum Wasser haben.
- Wenn Sie die Pumpe in einer Pumpenkammer aufstellen (Empfehlung):
 - Bei einem Schwimmteich oder Pool, in dem sich Personen aufhalten können, müssen Sie die Pumpenkammer mindestens 2 m vom Wasser entfernt aufstellen.
 - Stellen Sie die Pumpe waagrecht auf.
 - Schrauben Sie den Gerätefuß auf den Boden der Pumpenkammer fest, damit die Pumpe sicher steht.
- Wenn Sie die Pumpe ohne Pumpenkammer aufstellen:
 - Stellen Sie die Pumpe waagrecht auf einem festen, schlammfreien Untergrund auf.
 - Sorgen Sie für einen sicheren Stand der Pumpe.
- Betreiben Sie die Pumpe nur, wenn sie vollständig unter Wasser getaucht ist.
- Poolwasser oder Salzwasser können die Optik des Geräts beeinträchtigen. Diese Beeinträchtigungen sind von der Garantie ausgeschlossen.



AMX0063

Pumpe trocken aufstellen

- Netzleitungen oder Netzsteckdosen müssen mindestens 2 m Abstand zum Wasser haben.
- Bei einem Schwimmteich oder Pool, in dem sich Personen aufhalten können, müssen Sie die Pumpe mindestens 2 m vom Wasser entfernt aufstellen.
- Stellen Sie die Pumpe waagrecht auf einem festen Untergrund auf.
- Sorgen Sie für einen sicheren Stand der Pumpe. Schrauben Sie ggf. den Gerätefuß auf dem Untergrund fest.
- Schützen Sie die Pumpe vor direkter Sonneneinstrahlung.
- Halten Sie die maximal zulässige Umgebungstemperatur ein. Sorgen Sie ggf. für eine Zwangskühlung. (→ Technische Daten)



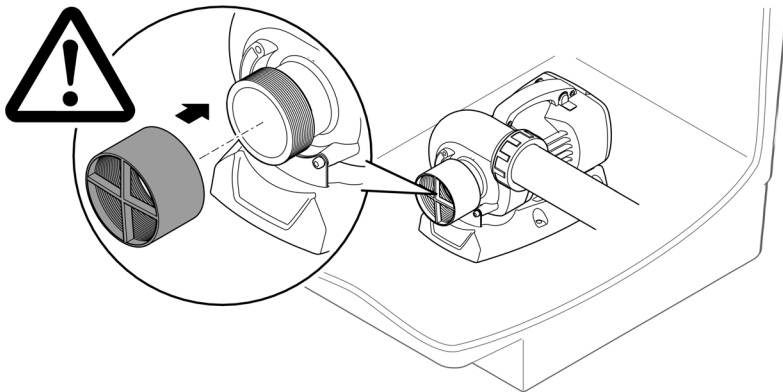
AMX0037

Druckseite/Saugseite anschließen

⚠️ WARNUNG

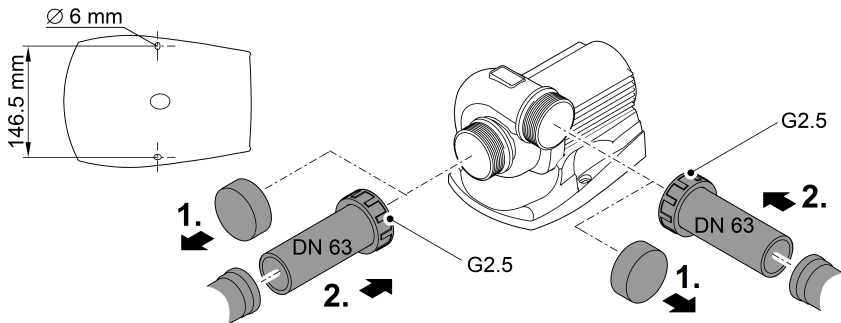
Die Laufeinheit dreht sehr schnell. Schwere Verletzungen durch Abtrennen von Gliedmaßen sind möglich, wenn Sie in die Öffnung des Saugstutzens oder Druckstutzens greifen.

- ▶ Sichern Sie den Saugstutzen/Druckstutzen mit einem Berührschutz, wenn kein Rohr angeschlossen. Der Berührschutz ist als Zubehör erhältlich (AquaMax Eco Titanium 31000: 48597, AquaMax Eco Titanium 51000, 81000: 73658).
- ▶ Stellen Sie die Pumpe in eine Pumpenkammer und sichern Sie den Zugang zur Pumpenkammer (Zugang mit Schloss verriegeln oder verschrauben).



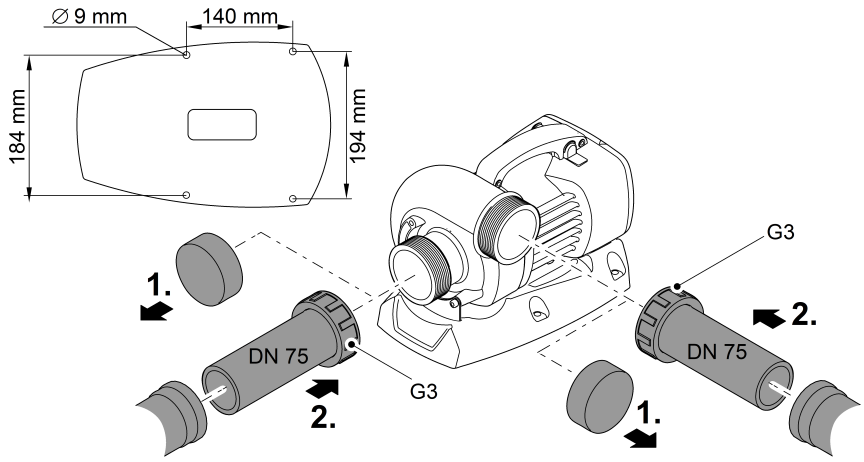
AMX0042

AquaMax Eco Titanium 31000



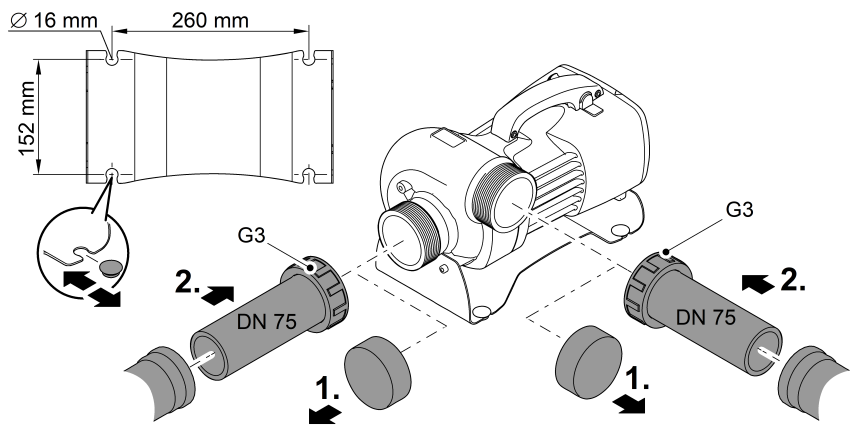
AMX0051

AquaMax Eco Titanium 51000



AMX0040

AquaMax Eco Titanium 81000



AMX0105

Inbetriebnahme

HINWEIS

Gerät wird zerstört, wenn es mit einem Dimmer betrieben wird. Es enthält empfindliche elektrische Bauteile.

- ▶ Gerät nicht an eine dimmbare Stromversorgung anschließen.
-

HINWEIS

Die Pumpe darf nicht trockenlaufen. Andernfalls wird die Pumpe zerstört.

- ▶ Betreiben Sie die Pumpe nur, wenn sie getaucht bzw. geflutet ist.
-

Einschalten / Ausschalten

- **Einschalten:** Stecken Sie den Netzstecker in die Steckdose.
 - Das Gerät schaltet sich sofort ein.
- **Ausschalten:** Ziehen Sie den Netzstecker aus der Steckdose.

Environmental Function Control (EFC)

Die Pumpe vollzieht bei Inbetriebnahme automatisch einen vorprogrammierten Selbsttest (**Environmental Function Control (EFC)**). Die Pumpe erkennt, ob sie sich im Trockenlauf/Blockierung oder im getauchten Zustand befindet. Im Falle von Trockenlauf/Blockierung schaltet die Pumpe automatisch nach 60 bis 120 Sekunden aus. Unterbrechen Sie im Störfall die Stromzufuhr und "fluten Sie die Pumpe" bzw. entfernen Sie das Hindernis. Danach können Sie das Gerät wieder in Betrieb nehmen.

VORSICHT

Verletzungsgefahr durch unvorhersehbares Anlaufen. Geräteinterne Überwachungsfunktionen können das Gerät abschalten und selbsttätig wieder einschalten.


- ▶ Vor Arbeiten am Gerät Netzstecker ziehen.
-

HINWEIS

Verwenden Sie keine aggressiven Reinigungsmittel oder chemische Lösungen. Diese Mittel können das Gehäuse beschädigen, die Funktion des Geräts beeinträchtigen und sie schaden den Tieren, Pflanzen und der Umwelt.

- ▶ Reinigen Sie das Gerät möglichst mit klarem Wasser und einer weichen Bürste oder einem Schwamm; bei hartnäckigen Verschmutzungen unter Zuhilfenahme der empfohlenen Reinigungsmittel.
-

Gerät reinigen

-  Reinigen Sie das Gerät nach Bedarf, aber mindestens 2-mal jährlich.
- Reinigen Sie an der Pumpe besonders die Lafeinheit und das Pumpengehäuse.
- Empfohlene Reinigungsmittel bei hartnäckigen Verkalkungen:
 - Pumpenreiniger PumpClean von OASE.
 - Essig- und chlorfreien Haushaltsreiniger.
- Nach dem Reinigen alle Teile mit klarem Wasser gründlich abspülen.

Laufeinheit reinigen/ersetzen

WARNUNG

Die Laufeinheit dreht sehr schnell. Schwere Verletzungen durch Abtrennen von Gliedmaßen sind möglich, wenn Sie in die Öffnung des Saugstutzens oder Druckstutzens greifen.

- ▶ Vor Arbeiten am Gerät Netzstecker ziehen.
-

HINWEIS

Die Laufeinheit enthält einen starken Magneten, der magnetische Partikel (z. B. Eisenspäne) anzieht. Verbleibende Partikel können irreparable Schäden an Laufeinheit und Motorblock verursachen.

- ▶ Befreien Sie die Laufeinheit vor dem Einbauen sorgfältig von anhaftenden Partikeln.
-

HINWEIS

Die Laufeinheit wird im Motorblock durch ein Lager geführt. Dieses Lager ist ein Verschleißteil und sollte gleichzeitig mit der Laufeinheit gewechselt werden.

- ▶ Das Wechseln des Lagers erfordert besondere Kenntnisse und Werkzeuge. Lassen Sie das Lager durch den OASE-Fachhändler wechseln oder schicken Sie die Pumpe zu OASE.
-

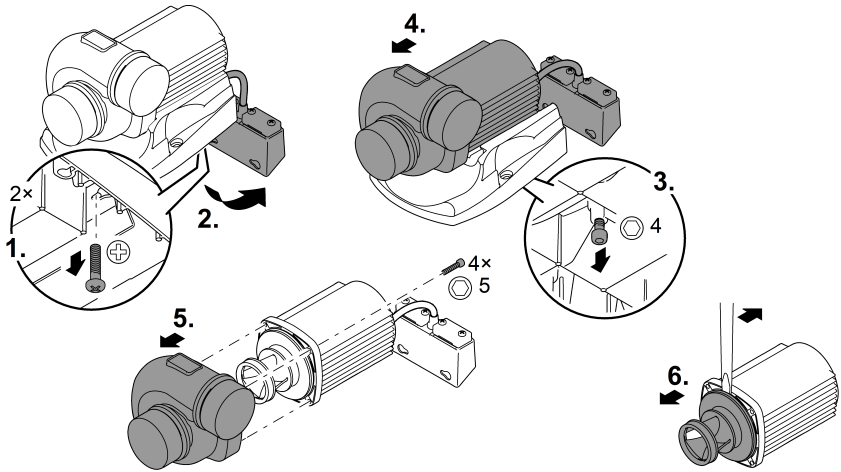
HINWEIS

Die Laufeinheit wird beschädigt, wenn das Pumpengehäuse beim Abnehmen verkantet und gegen die Laufeinheit drückt.

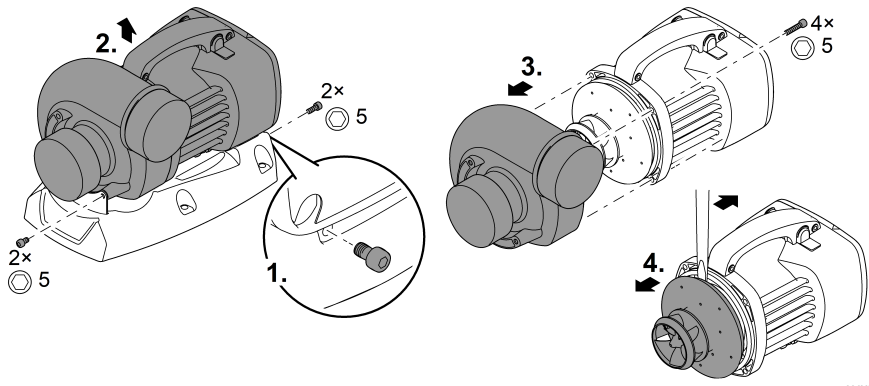
- ▶ Stellen Sie die Pumpe vor dem Abnehmen des Pumpengehäuses vertikal auf. Dadurch kann das Pumpengehäuse nicht mit seinem Eigengewicht gegen die Laufeinheit drücken.
 - ▶ Ziehen Sie den Motorblock vorsichtig und gerade vom Pumpengehäuse ab.
 - ▶ Gehen Sie beim Zusammenbau genauso vorsichtig vor.
-

- Demontieren Sie saugseitig und druckseitig die Rohre.
- Die Laufeinheit gegebenenfalls mit einem Schraubendreher mit breiter Klinge vorsichtig heraushebeln.
- Nachdem Sie die Laufeinheit entnommen haben, reinigen Sie alle Teile unter fließendem Leitungswasser.
 - Ersetzen Sie eine verschlissene oder beschädigte Laufeinheit.
- Bauen Sie die Pumpe in umgekehrter Reihenfolge zusammen.
 - Anzugsdrehmoment für alle gelösten Schrauben: 3 Nm.

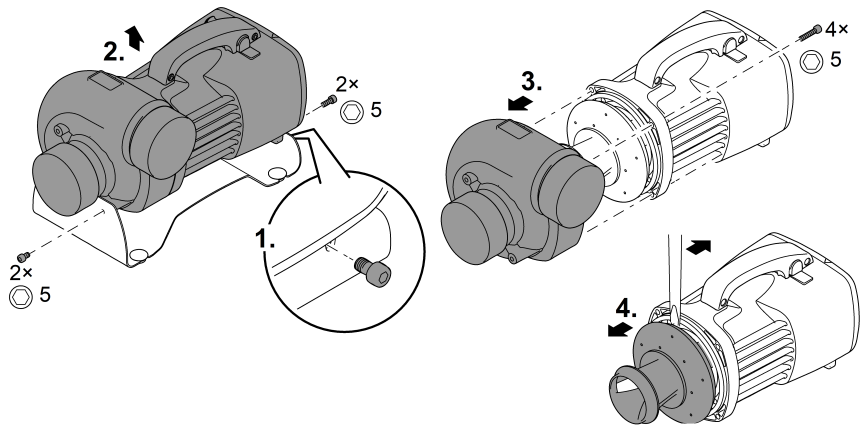
AquaMax Eco Titanium 31000



AquaMax Eco Titanium 51000



AquaMax Eco Titanium 81000



AMX0102

Lagern/Überwintern

Das Gerät ist nicht frostsicher und muss bei zu erwartendem Frost deinstalliert und eingelagert werden.

So lagern Sie das Gerät richtig:

- Reinigen Sie das Gerät gründlich.
- Prüfen Sie das Gerät auf Beschädigungen und ersetzen Sie ggf. beschädigte Teile.
- Pumpe getaucht und frostfrei lagern.
- Offene Steckverbindungen vor Feuchtigkeit und Verschmutzung schützen.

Störung	Mögliche Ursache	Abhilfe
Die Pumpe läuft nicht an	Netzspannung fehlt	<ul style="list-style-type: none"> • Netzspannung überprüfen • Zuleitungen kontrollieren • Pumpe einschalten
Pumpe fördert nicht	Starke Wasserverschmutzung	Pumpe reinigen. Nach Abkühlen des Motors schaltet sich die Pumpe automatisch wieder ein.
	Laufeinheit ist blockiert	Netzstecker ziehen und Hindernis entfernen. Anschließend Pumpe wieder einschalten.
Fördermenge ungenügend	Laufeinheit ist schwergängig	Laufeinheit reinigen
	Zu hohe Verluste in den Rohren	<ul style="list-style-type: none"> • Größeren Rohrdurchmesser wählen • Rohrlänge auf nötiges Minimum reduzieren • Unnötige Bögen und Verbindungsteile vermeiden
Pumpe schaltet nach kurzer Laufzeit ab	Starke Wasserverschmutzung	Pumpe reinigen. Nach Abkühlen des Motors schaltet sich die Pumpe automatisch wieder ein.
	Wassertemperatur zu hoch	Maximale Wassertemperatur von +35 °C einhalten. Nach Abkühlen des Motors schaltet sich die Pumpe automatisch wieder ein.
	Umgebungstemperatur zu hoch	Maximal zulässige Umgebungstemperatur einhalten. Nach Abkühlen des Motors schaltet sich die Pumpe automatisch wieder ein.
	Laufeinheit ist blockiert	Netzstecker ziehen und Hindernis entfernen. Anschließend Pumpe wieder einschalten.
	Pumpe ist trocken gelaufen	Pumpe fluten. Bei Betrieb im Teich das Gerät vollständig untertauchen.

Technische Daten

Gerätedaten

Beschreibung		AquaMax Eco Titanium		
		31000	51000	81000
Anschlussspannung	V AC	220 ... 240	220 ... 240	220 ... 240
Netzfrequenz	Hz	50/60	50/60	50/60
Leistungsaufnahme	W	35 ... 170	70 ... 320	100 ... 730
Steuerung über		EGC	EGC	EGC
Eingang	Anschlussgewinde	G2½	G3	G3
	für Rohrleitung	DN63	DN75	DN75
Ausgang	Anschlussgewinde	G2½	G3	G3
	für Rohrleitung	DN63	DN75	DN75
Zulässige Wassertemperatur (getauchte Aufstellung)	°C	+4 ... +35	+4 ... +35	+4 ... +35
Max. zulässige Umgebungstemperatur bei natürlicher Konvektion (Trockenaufstellung)	°C	+30	+30	+30
Max. zulässige Umgebungstemperatur bei Zwangskühlung (Trockenaufstellung)	°C	+40	+40	+40
Max. Förderleistung	l/h	31500	51000	81000
Max. Förderhöhe	m	3,3	4	5,5
Max. Korngröße Grobschmutz	mm	6	6	6
Max. Tauchtiefe	m	≤4	≤4	≤4
Kabellänge	m	10	10	10
Abmessungen	Länge	mm	275	350
	Breite	mm	175	220
	Höhe	mm	200	245
Gewicht	kg	9,2	16,5	17,5

Zulässige Wasserwerte

Typ		Frischwasser	Poolwasser	Salzwasser
pH-Wert		6,8 ... 8,5	7,2 ... 8,3	7,5 ... 8,5
Härte	DH	8 ... 15	8 ... 15	20 ... 30
Freies Chlor	mg/l	<0,3	<0,6	<0,3
Chloridgehalt	mg/l	<250	<250	<22000
Salzgehalt	%	<0,4	<0,4	<4
Gesamt trockenrückstand	mg/l	<50	<50	<50
Temperatur	°C	+4 ... +35	+4 ... +30	+4 ... +28

Verschleißteile

- Laufeinheit
- Lager im Motorblock

Entsorgung

HINWEIS

Dieses Gerät darf nicht als Hausmüll entsorgt werden.

- ▶ Entsorgen Sie das Gerät über das dafür vorgesehene Rücknahmesystem.
 - ▶ Bei Fragen wenden Sie sich an Ihr örtliches Entsorgungsunternehmen. Dort erhalten Sie Informationen über die ordnungsgemäße Entsorgung des Geräts.
 - ▶ Machen Sie das Gerät durch Abschneiden der Kabel unbrauchbar.
-

 **WARNING**

- ▶ Disconnect all electrical devices in the water from the power supply before reaching into the water. Otherwise there is a risk of severe injuries or death by electrocution.
 - ▶ This unit can be used by children aged 8 and above and by persons with reduced physical, sensory or mental capabilities or lack of experience and knowledge if they are supervised or have been instructed on how to use the unit in a safe way and they understand the hazards involved. Do not allow children to play with the unit. Only allow children to carry out cleaning and user maintenance under supervision.
-

Safety information

Electrical connection

- Special regulations apply for electrical installation in outdoor spaces. Only a qualified electrician may perform the electrical installation.
 - The qualified electrician has the necessary professional training, knowledge and experience to perform electrical installation in outdoor spaces. The electrician can detect potential dangers and knows how to adhere to regional and national standards, regulations and directives.
 - For your own safety, please consult a qualified electrician.
- Only connect the unit if the electrical data of the unit and the power supply match.
- Only plug the unit into a correctly installed outlet. Ensure that the unit is fused for a rated fault current of max. 30 mA by means of a fault current protection device.
- Extension cables and power distributors (e.g. outlet strips) must be suitable for outdoor use (splash-proof).
- Protect open plugs and sockets from moisture.

Safe operation

- Do not use the unit, if electrical lines or the housing are damaged.
- Dispose of the unit if its power connection cable is damaged. The power connection cable cannot be replaced.
- The impeller unit in the pump contains a magnet with a strong magnetic field that may affect the operation of pacemakers or implantable cardioverter defibrillators (ICDs). Keep a distance of at least 0.2 m between the implant and the magnet.
- Do not carry or pull the unit by its power cable.
- Route lines in such a way that they are protected from damage and do not present a tripping hazard.
- Never carry out technical changes to the unit.
- Only carry out work on the unit that is described in this manual.
- Only use original spare parts and accessories.
- Should problems occur, please contact the authorised customer service or OASE.

Intended use

Only use the product described in this manual as follows:

- For pumping normal pond water for filter systems, waterfall systems and water course systems.
- While adhering to the technical specifications. (→ Technical data)
- Adherence to the permissible water quality. (→ Permissible water quality)

The following restrictions apply to the unit:

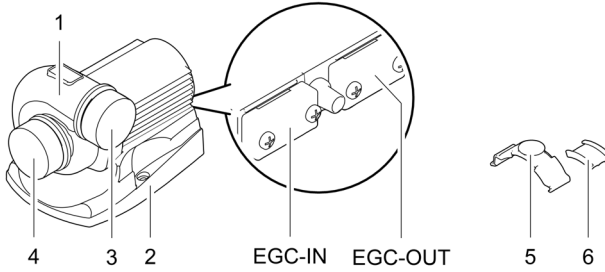
- Do not use in swimming ponds.
- Never use the unit with fluids other than water.
- Never run the unit without water.
- Do not use in conjunction with chemicals, foodstuff, easily flammable or explosive substances.
- Do not connect to the domestic water supply.
- Do not use for commercial or industrial purposes.
- According to EMC (Electromagnetic Compatibility), this is a class A unit. The unit may cause malfunctions in living environments. It is the user's responsibility to take suitable countermeasures.

Product Description

Overview

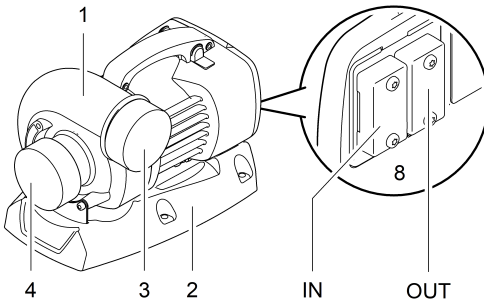
AquaMax Eco Titanium 31000

AquaMax Eco Titanium 31000



AMX0049

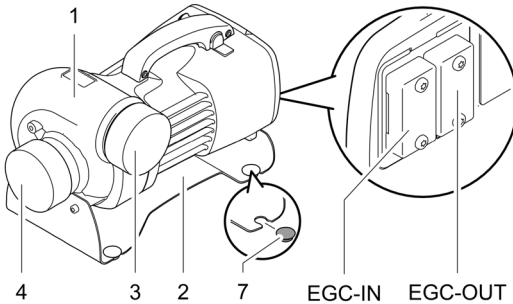
AquaMax Eco Titanium 51000



AMX0038

AquaMax Eco Titanium 81000

AquaMax Eco Titanium 81000



AMX0104

AquaMax Eco Titanium

	31000	51000	81000	Description
1	•	•	•	Pump casing The pump casing can be turned by 90°.
2	•	•	•	Stand Ensures a stable position. Screwing the stand to the ground is possible.
3	•	•	•	Outlet (pressure socket) Keep the protective caps. To prevent serious injury while the pump is running, immediately attach the protective cap after you have removed a connected pipe.
4	•	•	•	Inlet (suction socket) Keep the protective caps. To prevent serious injury while the pump is running, immediately attach the protective cap after you have removed a connected pipe.
5	•	-	-	Clip attachment for fastening the OASE Eco Control.
6	•	-	-	Rubber element for the clip attachment
7	-	-	•	Rubber foot Removable if the stand is to be screwed to the ground.
8	•	•	•	Control system connection <ul style="list-style-type: none"> • The control unit OASE Eco Control (accessories) is required to operate the pump. • Alternatively, the pump can be integrated in an OASE Control network. • For information on OASE Control, visit www.oase.com.

Symbols on the unit

IP68



The unit is dust-tight and water-tight down to 4 m.



Protect the unit from direct sunlight.



Do not dispose of the unit with normal household waste.



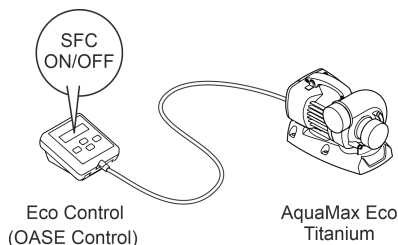
Read the operating instructions.

Seasonal Flow Control (SFC)

Activating the SFC function reduces energy costs as the unit automatically optimizes its speed and with it the water volume and pumping head based on the water temperature.

However, this also means that the SFC function causes the unit to adapt to the individual pond ecology throughout the year and support the pond biology through temperature-dependent circulation (winter mode, transition mode and summer mode).

- ❗ The SFC function does not work with dry pump installation. If a skimmer, satellite filter or OASE InScenio control unit is used, it may be advisable to deactivate the SFC function, depending on the system.



AMX0181

Installation and connection

The pump can be installed submerged (in water) or dry (outside the water).

The use of the pump is only permitted with observance of the specified water quality.

(→ Permissible water quality)

⚠ WARNING

Severe injuries or death due to operation of this unit in a swimming pond. Defective electrical components will electrify the water with dangerous electrical voltage.

- ▶ Never operate the unit in a swimming pond.

NOTE

If the pump is used for conveying excessively soiled water, the impeller unit will be subject to increased wear and will require earlier replacement.

- ▶ Thoroughly clean the pond or pool before installing the pump.
- ▶ Install the pump at a raised level above the bottom of the pond. This reduces intake of muddy water.

- ❗ Avoid direct sunlight on unit components that are not submerged, as they may overheat. If necessary, use a protective cover.

Turning the pump casing to achieve a different position

If necessary, the pump casing can be turned to change the position of the pump outlet by 90°.

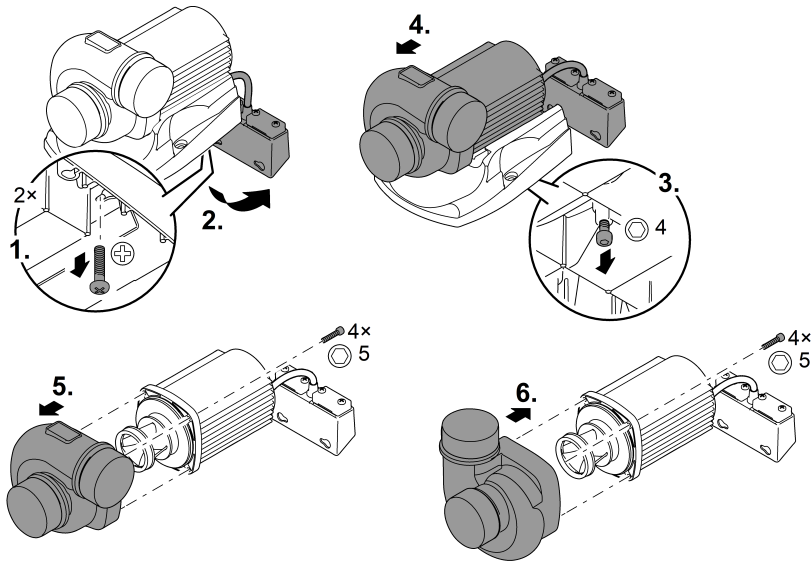
- The pump casing can only be mounted in the two positions indicated.
- Reassemble the pump in the reverse order.
 - Tightening torque for all loosened screws: 3 Nm

NOTE

If the pump housing jams when it is removed and pushes against the impeller unit, this will damage the impeller unit.

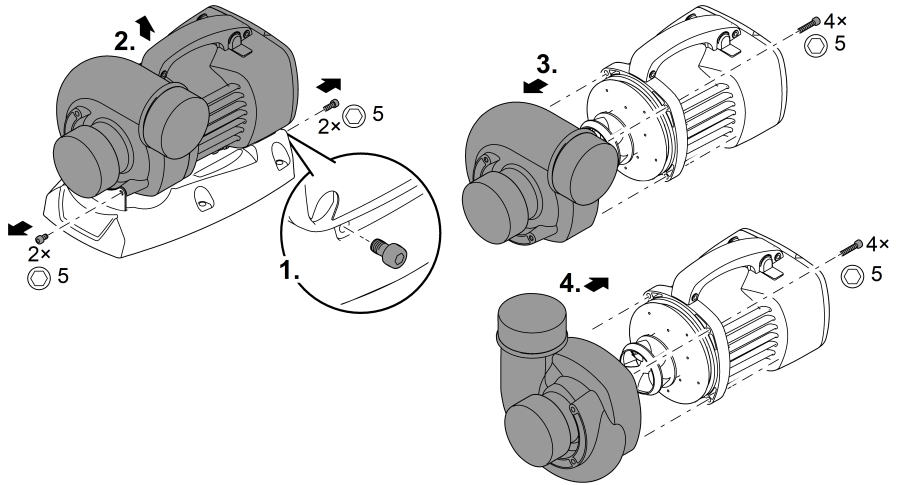
- ▶ Position the pump vertically before removing the pump housing. This ensures that the weight of the pump housing can no longer push against the impeller unit.
- ▶ Carefully pull the motor block off the pump housing, ensuring that it is kept straight.
- ▶ Proceed equally carefully during assembly.

AquaMax Eco Titanium 31000



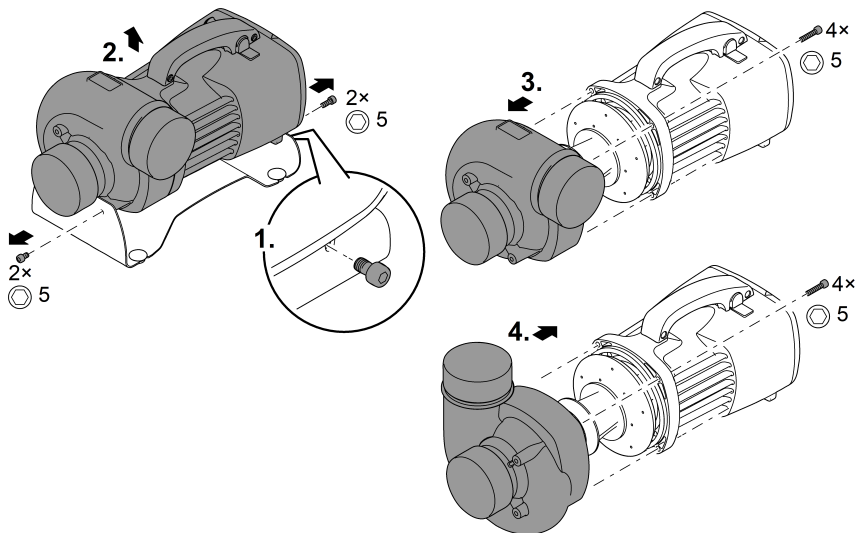
AMX0052

AquaMax Eco Titanium 51000



AMX0043

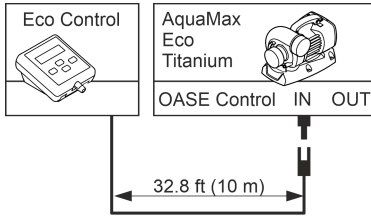
AquaMax Eco Titanium 81000



AMX0100

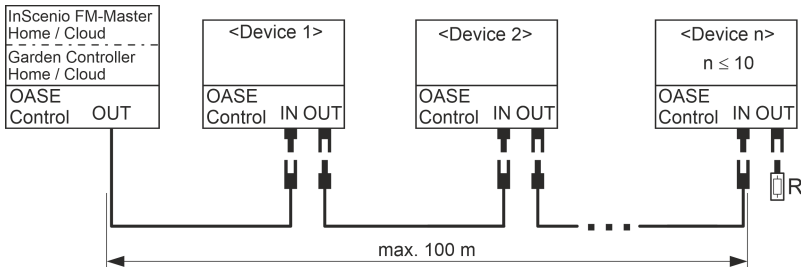
Connecting the control system

The OASE Eco Control control unit (accessory) is required for operating the pump.



AMX0101

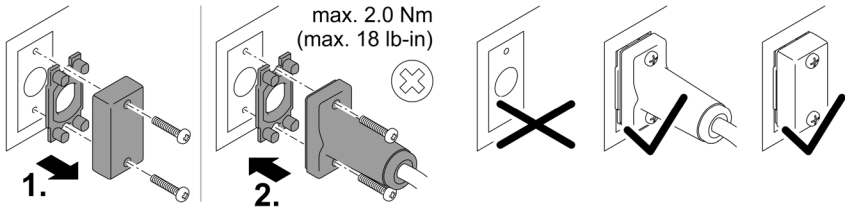
Alternatively, the pump can be integrated in an OASE Control network. For information on this topic, visit www.oase.com.



EGC0009

❗ For further information, refer to the operating manual for the accessories.

Connecting and disconnecting the OASE Control plug connection



PLX0004

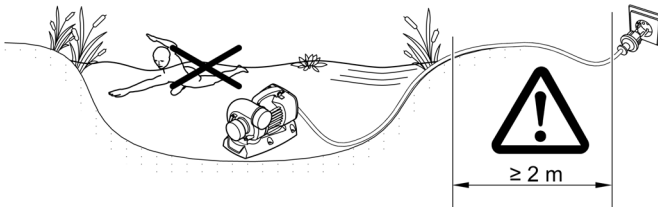
NOTE

The unit will be damaged, if water enters the plug connector.

- Connect the plug connector or place the protective cap on the plug connector.
 - Ensure that the rubber seal is clean and fits exactly. If the rubber seal is damaged, it must be replaced.
 - Secure the plug connector or the protective cap with the two screws.

Submerged installation of the pump

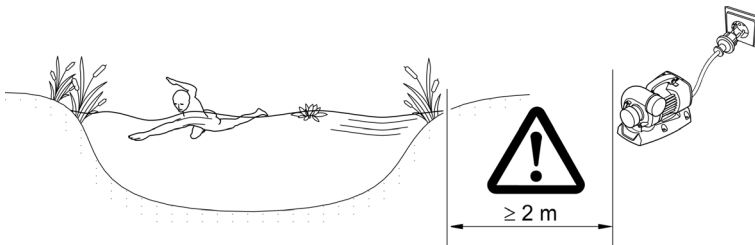
- Ensure that the power cables and mains sockets are at least 2 m from the water.
- For installation of the pump in a pump chamber (recommended):
 - For a swimming pond or pool frequented by swimming people, install the pump chamber at least 2 m from the water.
 - Install the pump horizontally.
 - Screw the stand to the floor of the pump chamber to ensure the stability of the pump.
- For installation of the pump without a pump chamber:
 - Place the pump horizontally on a stable, mud-free surface.
 - Ensure secure and stable positioning of the pump.
- Only operate the pump when it is fully submerged.
- Pool water or salt water can impair the appearance of the unit. Such impairments are excluded from the guarantee.



AMX0065

Dry installation of the pump

- Ensure that the power cables and mains sockets are at least 2 m from the water.
- For a swimming pond or pool frequented by swimming people, install the pump at least 2 m from the water.
- Place the pump horizontally on a stable surface.
- Ensure secure and stable positioning of the pump. If necessary, screw the stand to the ground.
- Protect the pump from direct sunlight.
- Adhere to the maximum permissible ambient temperature. If necessary, provide forced cooling. (→ Technical data)



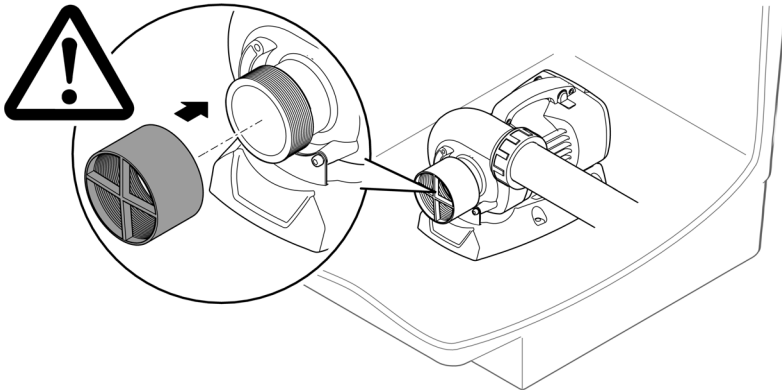
AMX0037

Connecting the pressure side/suction side

WARNING

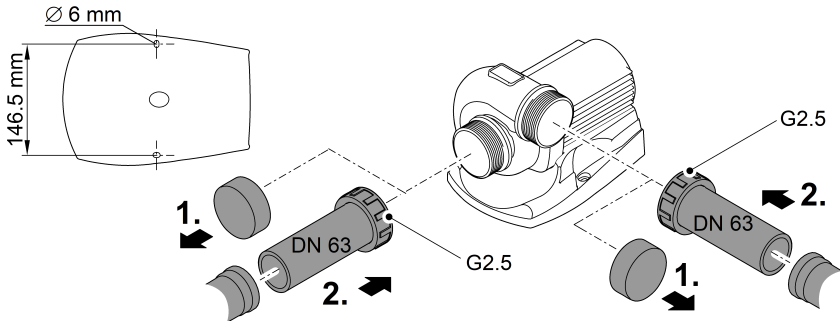
The impeller unit rotates very fast. Do not reach into the openings of the suction socket or pressure socket as there is a risk of severe injury such as loss of limb.

- ▶ Secure the suction socket/pressure socket with a hand guard if no pipe is connected. The hand guard is available as an accessory (AquaMax Eco Titanium 31000: 48597, AquaMax Eco Titanium 51000, 81000: 73658).
- ▶ Place the pump in a pump chamber and secure access to the pump chamber (use a padlock or screws to secure the access point).



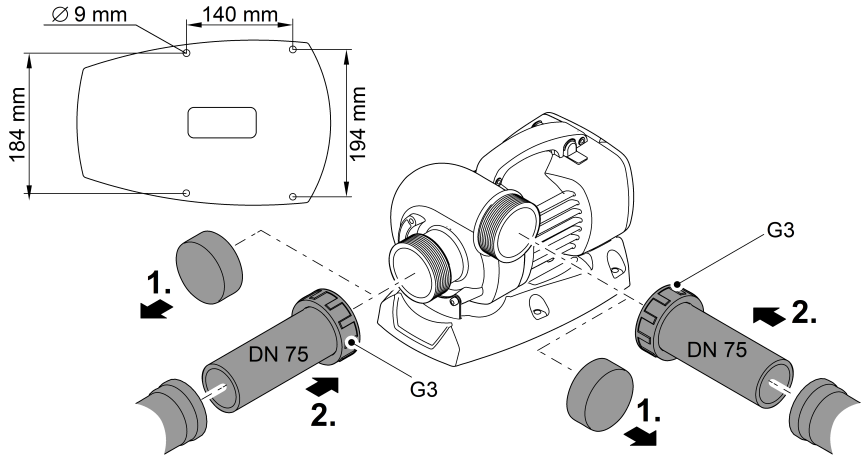
AMX0042

AquaMax Eco Titanium 31000



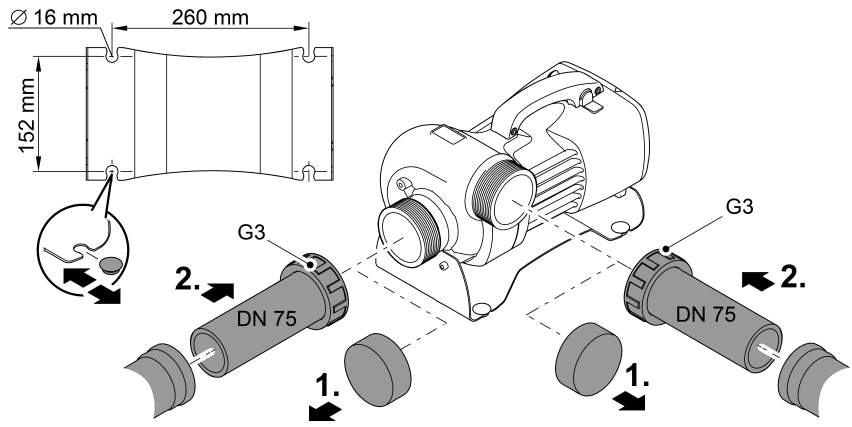
AMX0051

AquaMax Eco Titanium 51000



AMX0040

AquaMax Eco Titanium 81000



AMX0105

Commissioning/start-up

NOTE

The unit will be destroyed if it is operated with a dimmer. It contains sensitive electrical components.

- ▶ Do not connect the unit to a dimmable power supply.
-

NOTE

Prevent the pump from running dry. Otherwise the pump will be destroyed.

- ▶ Only operate the pump when it is submerged or flooded.
-

Switching ON/OFF

- **Switching on:** Plug the power plug into the outlet.
 - The unit switches on immediately.
- **Switching off:** Pull the power plug from the outlet.

Environmental Function Control (EFC)

When started up, the pump automatically performs a pre-programmed self-test (**Environmental Function Control (EFC)**). The pump detects if it is running dry / blocked or submerged. The pump shuts down automatically after 60 to 120 seconds if it runs dry/is blocked. In the event of a malfunction, disconnect the power supply and “flood the pump” or remove the obstacle. Afterwards, the unit can be restarted.

Maintenance and cleaning

CAUTION

Risk of injury due to unexpected start-up. Internal monitoring functions may switch off the unit and automatically reactivate it.

- ▶ Disconnect the power plug before carrying out any work on the unit.

NOTE

Do not use aggressive cleaning agents or chemical solutions. These agents can damage the housing, impair the function of the device and harm animals, plants and the environment.

- ▶ If possible, clean the unit with clear water and a soft brush or a sponge; remove stubborn dirt with the aid of the recommended cleaning agents.

Cleaning the device

- ① Clean the unit as required but at least twice per year.
- When cleaning the pump, pay particular attention to the impeller unit and the pump housing.
- Recommended cleaning agent for removing stubborn limescale deposits:
 - Pump cleaning agent PumpClean from OASE.
 - Vinegar- and chlorine-free household cleaning agent.
- After cleaning, thoroughly rinse all parts in clean water.

Cleaning/replacing the impeller unit

WARNING

The impeller unit rotates very fast. Do not reach into the openings of the suction socket or pressure socket as there is a risk of severe injury such as loss of limb.

- ▶ Disconnect the power plug before carrying out any work on the unit.
-

NOTE

The impeller unit contains strong magnets that attract magnetic particles (e.g. iron filings). Any remaining particles can cause irreparable damage to the impeller unit and motor block.

- ▶ Carefully remove any adhering particles from the impeller unit prior to installation.
-

NOTE

The impeller unit is guided in the motor block by a bearing. This bearing is a wear part and should be changed at the same time as the impeller unit.

- ▶ Changing the bearing requires specialist knowledge and tools. Have the bearing changed by the OASE specialist dealer or send the pump to OASE.
-

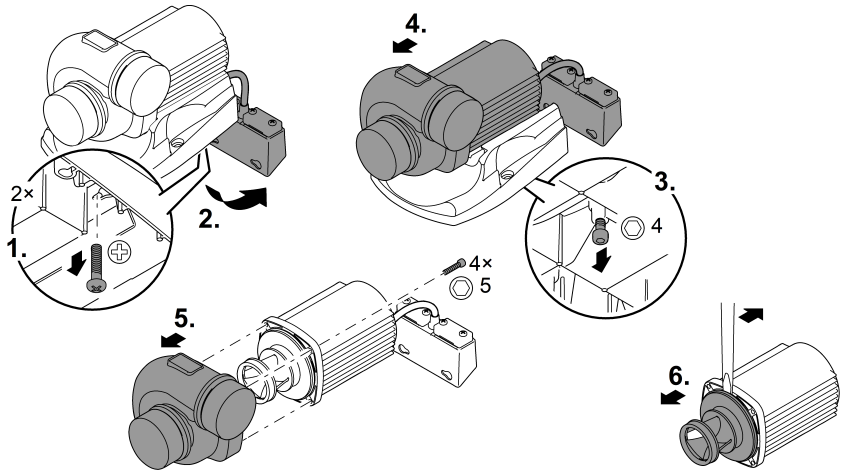
NOTE

If the pump housing jams when it is removed and pushes against the impeller unit, this will damage the impeller unit.

- ▶ Position the pump vertically before removing the pump housing. This ensures that the weight of the pump housing can no longer push against the impeller unit.
 - ▶ Carefully pull the motor block off the pump housing, ensuring that it is kept straight.
 - ▶ Proceed equally carefully during assembly.
-

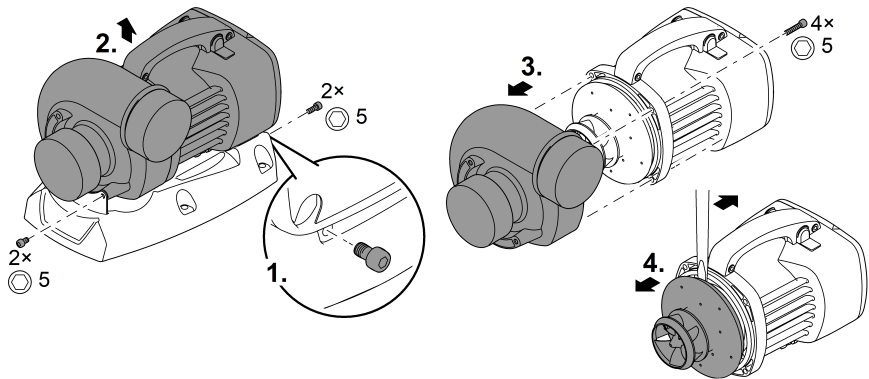
- Remove the pipes on the suction side and on the pressure side.
- Use a wide-blade screwdriver to carefully lever out the impeller unit if necessary.
- After removing the impeller unit, clean all parts under running tap water.
 - Replace a worn or damaged impeller unit.
- Assemble the pump in the reverse order.
 - Tightening torque for all loosened screws: 3 Nm.

AquaMax Eco Titanium 31000



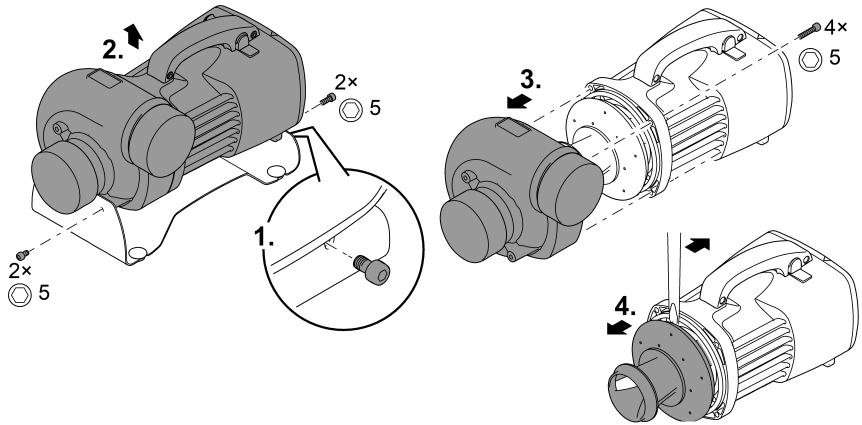
AMX0053

AquaMax Eco Titanium 51000



AMX0041

AquaMax Eco Titanium 81000



AMX0102

Storage/winter protection

The unit is not frost-proof and has to be removed and put into storage if minus temperatures are expected.

How to correctly store the unit:

- Thoroughly clean the unit.
- Check the unit for damage and replace damaged components.
- Store the pump submerged and in a frost-free environment.
- Protect open plug connections from moisture and dirt.

Malfunction remedy

Malfunction	Possible cause	Remedy
Pump does not start	No mains voltage	<ul style="list-style-type: none"> • Check the mains voltage. • Check supply lines. • Switch on the pump.
Pump does not transport fluid	Excessively soiled water	Clean the pump. The pump automatically switches on again once the motor has cooled down.
	The impeller unit is blocked	Disconnect the power supply and remove obstacle. Then switch the pump on again.
Insufficient delivered quantity	Impeller unit is running sluggishly	Clean the impeller unit
	Excessive loss in the pipes due to friction	<ul style="list-style-type: none"> • Select a larger pipe diameter. • Reduce pipe length to the necessary minimum. • Avoid unnecessary bends and connection elements.
Pump switches off after operating briefly	Excessively soiled water	Clean the pump. The pump automatically switches on again once the motor has cooled down.
	Water temperature too high	Note maximum water temperature of +35°C. The pump automatically switches on again once the motor has cooled down.
	Ambient temperature too high	Adhere to the maximum permissible ambient temperature. The pump automatically switches on again once the motor has cooled down.
	The impeller unit is blocked	Disconnect the power supply and remove obstacle. Then switch the pump on again.
	Pump has run dry.	Flood the pump. Fully submerge the pump for operation in the pond.

Technical data

Unit data

Description		AquaMax Eco Titanium		
		31000	51000	81000
Connection voltage	V AC	220 ... 240	220 ... 240	220 ... 240
Mains frequency	Hz	50/60	50/60	50/60
Power consumption	W	35 ... 170	70 ... 320	100 ... 730
Control using		EGC	EGC	EGC
Inlet	Connection thread	G2½	G3	G3
	for pipe	DN63	DN75	DN75
Outlet	Connection thread	G2½	G3	G3
	for pipe	DN63	DN75	DN75
Permissible water temperature range (immersed installation)	°C	+4 ... +35	+4 ... +35	+4 ... +35
Max. permissible ambient temperature with natural convection (dry installation)	°C	+30	+30	+30
Max. permissible ambient temperature with forced cooling (dry installation)	°C	+40	+40	+40
Max. pump capacity	l/h	31500	51000	81000
Max. pump head	m	3.3	4	5.5
Max. particle size, coarse dirt particles	mm	6	6	6
Max. immersion depth	m	≤4	≤4	≤4
Cable length	m	10	10	10
Dimensions	Length	mm	275	350
	Width	mm	175	220
	Height	mm	200	245
Weight	kg	9.2	16.5	17.5

Permissible water quality

Type		Fresh water	Pool water	Salt water
pH value		6.8 ... 8.5	7.2 ... 8.3	7.5 ... 8.5
Hardness	DH	8 ... 15	8 ... 15	20 ... 30
Free chlorine	mg/l	<0.3	<0.6	<0.3
Chloride content	mg/l	<250	<250	<22000
Salt content	%	<0.4	<0.4	<4
Overall dry residue	mg/l	<50	<50	<50
Temperature	°C	+4 ... +35	+4 ... +30	+4 ... +28

Wear parts

- Impeller unit
- Bearing in the motor block

Disposal

NOTE

Do not dispose of this unit with household waste.

- ▶ Dispose of the unit by using the return system provided for this purpose.
 - ▶ Should you have questions, please contact your local disposal company. They will give you information on how to correctly dispose of the unit.
 - ▶ Render the unit unusable by cutting the cables.
-

 **AVERTISSEMENT**

- ▶ Débrancher tous les appareils électriques immergés avant de pénétrer dans l'eau afin de prévenir tout risque de blessures ou un danger de mort par électrocution.
 - ▶ Dans le cas où cet appareil serait utilisé par des mineurs de moins de 8 ans ainsi que par des personnes souffrant d'un handicap mental ou plus généralement par des personnes manquant d'expérience, un adulte averti devra être présent, qui renseignera le mineur ou la personne fragilisée concernée sur le bon emploi de ce matériel. Les enfants ne doivent pas jouer avec cet appareil. Ne pas laisser un enfant sans surveillance pour le nettoyage ou l'entretien.
-

Consignes de sécurité

Raccordement électrique

- Des dispositions particulières s'appliquent aux installations électriques en extérieur. Seul un électricien qualifié peut réaliser l'installation électrique.
 - En raison de sa formation professionnelle, de ses connaissances et de son expérience, l'électricien qualifié possède les connaissances nécessaires et a le droit de réaliser des installations électriques en extérieur. Il est capable d'identifier d'éventuels dangers et respecte les normes, règlements et dispositions régionaux et nationaux en vigueur.
 - En cas de questions et de problèmes, prière de vous adresser à un électricien qualifié.
- Ne brancher l'appareil que lorsque les caractéristiques électriques de l'appareil et de l'alimentation correspondent.
- Raccorder l'appareil uniquement à une prise installée de manière réglementaire. Veiller à ce que l'appareil soit absolument protégé par fusible par le biais d'une protection différentielle avec un courant assigné de 30 mA maximum.
- Les câbles de rallonge et le distributeur de courant (p. ex. blocs multiprises) doivent être conçus pour une utilisation en extérieur (protégé contre les projections d'eau).
- Protégez les fiches et les douilles ouvertes contre l'humidité.

Exploitation sécurisée

- Ne pas utiliser l'appareil en cas d'endommagement des câbles électriques ou du boîtier.
- Jetez l'appareil si son câble de raccordement au secteur est endommagé. Le câble de raccordement au secteur ne peut pas être remplacé.
- L'unité de fonctionnement dans l'appareil contient un aimant à champ magnétique puissant qui risque d'avoir un impact sur les stimulateurs cardiaques ou les défibrillateurs implantés (ICD). Maintenir une distance minimale de 0,2 m entre l'implant et l'aimant.
- Ne pas soulever ni tirer l'appareil par le câble électrique.
- Poser les câbles de manière à éviter tout risque d'endommagement et de trébuchement.
- Ne jamais procéder à des modifications techniques sur l'appareil.
- Exécuter des travaux sur l'appareil uniquement si ces derniers sont décrits dans la notice d'emploi.
- N'utiliser que des pièces de rechange et des accessoires d'origine.
- En cas de problèmes, adressez-vous au service après-vente autorisé ou contactez OASE.

Utilisation conforme à la finalité

Utilisez le produit décrit dans cette notice uniquement de la manière suivante :

- Pour le pompage d'eau normale d'étang pour filtres, cascades et cours d'eau.
- Dans le respect des caractéristiques techniques. (→ Caractéristiques techniques)
- Dans le respect des valeurs d'eau admissibles. (→ Valeurs admissibles de l'eau)

Les restrictions suivantes sont valables pour l'appareil :

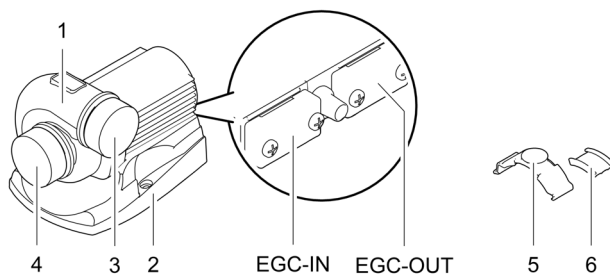
- Ne pas utiliser dans des piscines naturelles.
- Ne jamais utiliser dans d'autres liquides que de l'eau.
- Ne jamais utiliser sans débit d'eau.
- Ne pas utiliser en relation avec des produits chimiques, des produits alimentaires, des matériaux facilement inflammables ou explosifs.
- A ne pas raccorder à l'alimentation en eau potable.
- Ne pas utiliser à des fins commerciales ou industrielles.
- Selon la classification de la compatibilité électromagnétique, la pompe est un appareil de catégorie A. Dans les logements, l'appareil peut causer des interférences. L'utilisateur doit prendre des mesures appropriées.

Description du produit

Vue d'ensemble

AquaMax Eco Titanium 31000

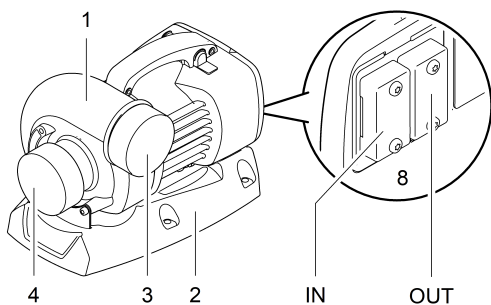
AquaMax Eco Titanium 31000



AMX0049

AquaMax Eco Titanium 51000

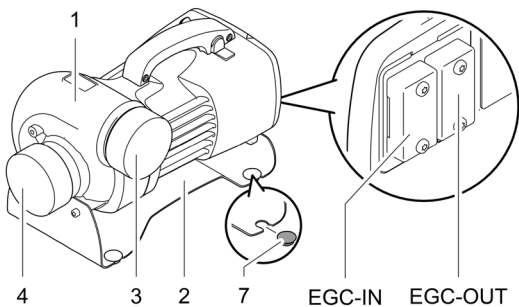
AquaMax Eco Titanium 51000



AMX0038

AquaMax Eco Titanium 81000

AquaMax Eco Titanium 81000



AMX0104

AquaMax Eco Titanium

	31000	51000	81000	Descriptif	
1	•	•	•	Corps de pompe Le corps de pompe peut être pivoté à 90°.	
2	•	•	•	Pied de l'appareil Garantit une bonne stabilité ; un vissage sur le support est possible.	
3	•	•	•	Sortie (tubulure de refoulement)	Mettre les capuchons de côté. Afin d'assurer une protection contre les blessures graves pendant le fonctionnement de la pompe, remettre immédiatement en place le capuchon si vous avez déposé un tuyau rigide qui était raccordé.
4	•	•	•	Entrée (tubulure d'aspiration)	
5	•	-	-	Support d'attache pour la fixation de OASE Eco Control	
6	•	-	-	Élément en caoutchouc pour le support d'attache	
7	-	-	•	Pied en caoutchouc Amovible si le pied de l'appareil doit être vissé	
8	•	•	•	Raccordement de la commande <ul style="list-style-type: none"> • L'appareil de commande OASE Eco Control (accessoire) est nécessaire pour faire fonctionner la pompe. • Il est également possible d'intégrer la pompe dans un réseau OASE Control. • Vous trouverez des informations sur OASE Control sur le site www.oase.com. 	

Symboles sur l'appareil

IP68



L'appareil est étanche à la poussière et à l'eau jusqu'à 4 m.



Ne pas exposer directement l'appareil aux rayons du soleil.



Ne pas jeter l'appareil aux ordures ménagères.



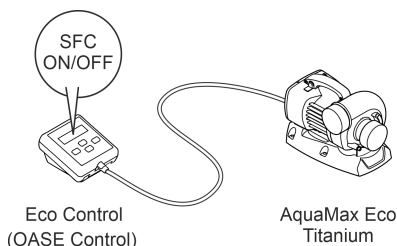
Lire la notice d'emploi.

Seasonal Flow Control (SFC)

Lorsque la fonction SFC est activée, il est possible d'économiser des coûts d'énergie, car l'appareil optimise lui-même sa vitesse de rotation et donc le débit et la hauteur de refoulement en fonction de la température de l'eau.

Cela signifie également que le SFC permet à l'appareil de s'adapter durant toute l'année à l'écologie du bassin et d'assister le système biologique aquatique par le biais d'une circulation d'eau liée à la température (mode hivernal, mode mi-saison et mode d'été).

- i** SFC ne fonctionne pas en installation à sec. Lors de l'utilisation d'un skimmer, d'un filtre satellite ou d'un appareil de régulation InScenio OASE il peut, en fonction de l'installation, s'avérer recommandé de désactiver la fonction SFC.



AMX0181

Mise en place et raccordement

La pompe peut être installée en immersion (dans l'eau) ou au sec (hors de l'eau).

L'utilisation de la pompe est autorisée uniquement dans le respect des valeurs d'eau admissibles.

(→ Valeurs admissibles de l'eau)

⚠ AVERTISSEMENT

Blessures graves voire mortelles en cas d'utilisation de l'appareil dans un étang de baignade. Les pièces défectueuses d'un appareil électrique soumettent l'eau à une tension électrique dangereuse.

- ▶ Ne pas utiliser l'appareil dans une piscine naturelle.

REMARQUE

Une eau très envasée peut provoquer l'usure plus rapide de l'unité de marche de la pompe et demander son remplacement prématuré.

- ▶ Nettoyez soigneusement l'étang ou le bassin avant d'installer la pompe.
- ▶ Placez la pompe en hauteur par rapport au fond du bassin. Ceci permet de réduire l'aspiration d'eau boueuse.

- i** Évitez le rayonnement solaire direct lorsque les composants de l'appareil ne sont pas immergés, car cela peut les faire fortement chauffer. Utilisez éventuellement une couverture de protection.

Tourner le corps de la pompe

Si nécessaire, il est possible de faire pivoter le corps de la pompe pour changer la position de la sortie de pompe de 90°.

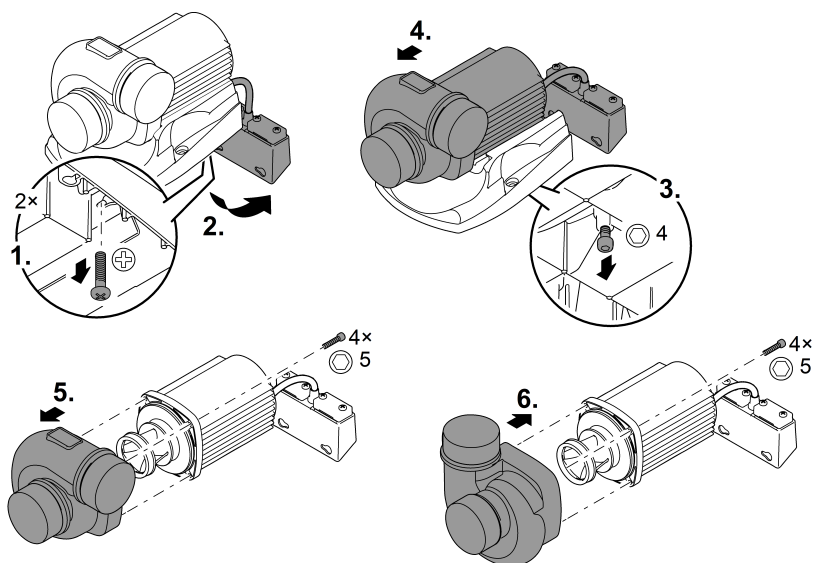
- Le corps de pompe peut être monté uniquement dans les deux positions représentées.
- Remettre la pompe en place dans l'ordre inverse.
 - Couple de serrage de toutes les vis desserrées : 3 Nm

REMARQUE

Le bloc rotor sera endommagé si le corps de pompe se bloque et presse contre le bloc rotor lors du démontage.

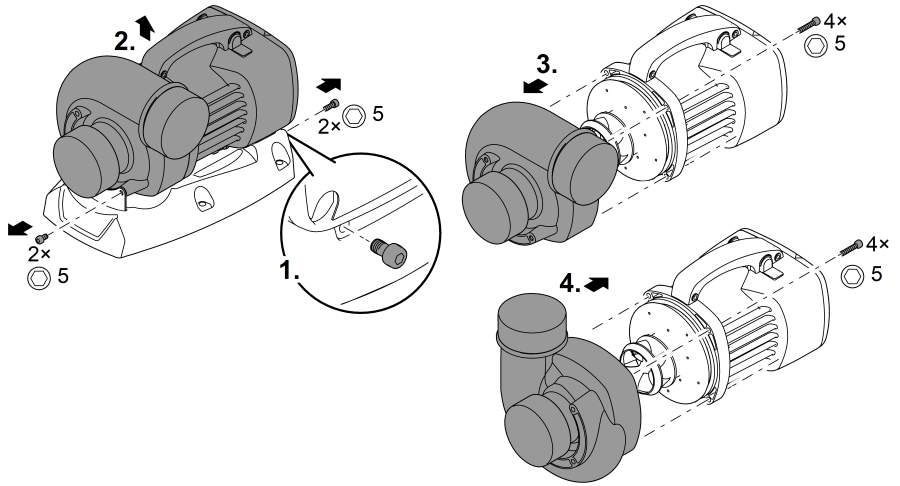
- ▶ Placez la pompe verticalement avant de retirer le corps de pompe. Cela permet d'éviter que le corps de pompe n'appuie sur le bloc rotor avec son propre poids.
- ▶ Retirez délicatement le bloc moteur du corps de pompe.
- ▶ Procédez avec la même précaution lors du remontage.

AquaMax Eco Titanium 31000



AMX0052

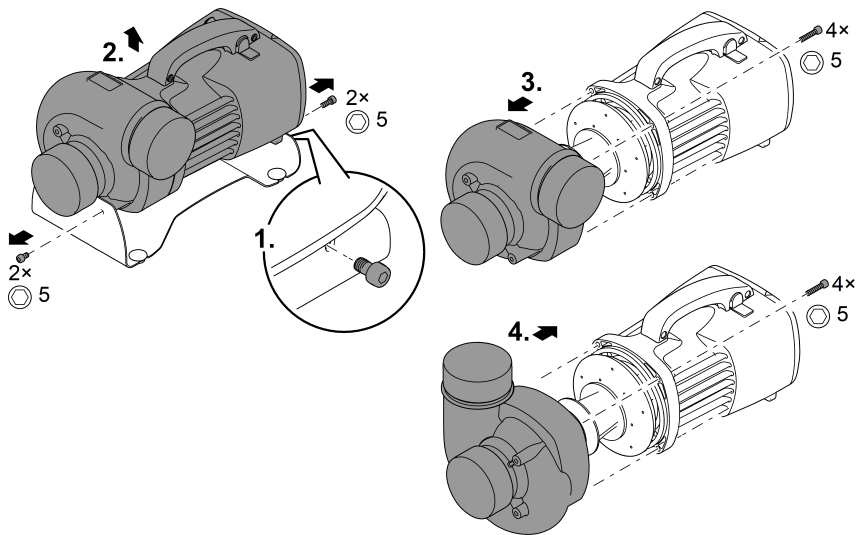
AquaMax Eco Titanium 51000



FR

AMX0043

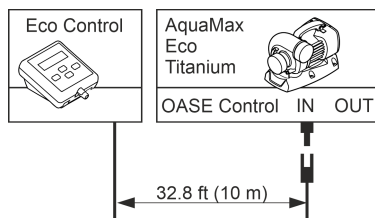
AquaMax Eco Titanium 81000



AMX0100

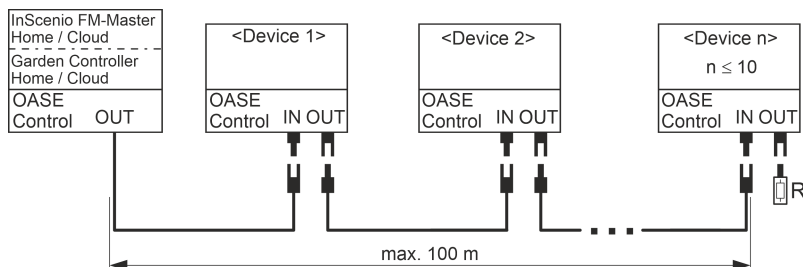
Brancher la commande

L'appareil de commande OASE Eco Control (accessoire) est nécessaire pour faire fonctionner la pompe.



AMX0101

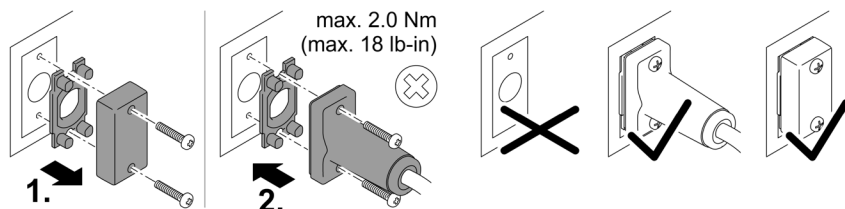
Il est également possible d'intégrer la pompe dans un réseau-OASE Control. Pour obtenir des informations à ce sujet, rendez-vous sur www.oase.com.



EGC0009

❗ Pour plus d'informations, consultez la notice d'emploi de l'accessoire.

Connexion et déconnexion d'OASE Control



PLX0004

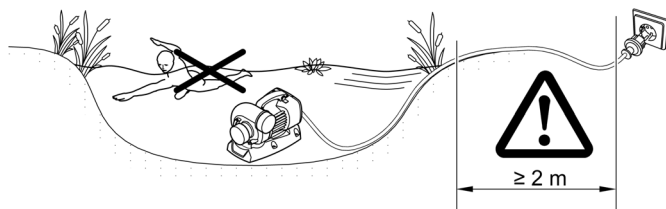
REMARQUE

Une infiltration d'eau dans la fiche de raccordement entraîne un endommagement de l'appareil.

- Brancher la fiche de raccordement ou poser le capuchon de protection sur la fiche de raccordement.
 - Le joint en caoutchouc doit être propre et parfaitement en place. Il faut remplacer un joint en caoutchouc endommagé.
 - Fixer la fiche de raccordement ou le capuchon de protection à l'aide des deux vis.

Mise en place en immersion de la pompe

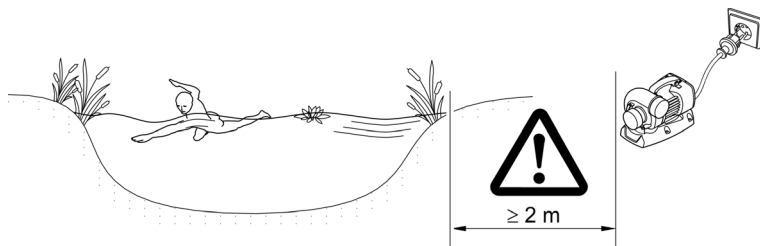
- La distance minimale entre l'eau et les lignes secteur ou prises de secteur doit être de 2 m.
- Si la pompe est installée dans un compartiment spécifique (recommandé) :
 - Dans le cas d'un étang de baignade ou d'une piscine où des personnes peuvent être présentes, il faut installer le compartiment de la pompe à au moins 2 m de l'eau.
 - Installer la pompe à l'horizontale.
 - Visser le pied de l'appareil sur le sol du compartiment de la pompe pour que la pompe soit stable.
- Si la pompe n'est pas installée dans un compartiment spécifique :
 - Installer la pompe à l'horizontale sur un support fixe et non boueux.
 - S'assurer de la bonne stabilité de la pompe.
- Ne faire fonctionner la pompe que si elle est totalement immergée.
- L'eau de piscine ou l'eau de mer risquent de nuire à l'aspect de l'appareil. Ces altérations sont exclues de la garantie.



AMX0063

Mise en place de la pompe hors de l'eau

- La distance minimale entre l'eau et les lignes secteur ou prises de secteur doit être de 2 m.
- Dans le cas d'un étang de baignade ou d'une piscine où des personnes peuvent être présentes, il faut installer la pompe à au moins 2 m de l'eau.
- Installer la pompe à l'horizontale sur un support fixe.
- S'assurer de la bonne stabilité de la pompe. Visser éventuellement le pied de l'appareil sur le support.
- Protéger la pompe contre le rayonnement solaire direct.
- Respecter la température ambiante maximale admissible. Prévoir éventuellement un refroidissement forcé. (→ Valeurs admissibles de l'eau)



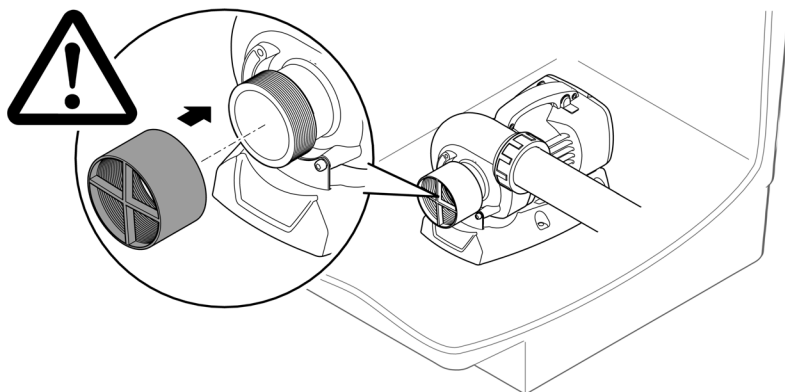
AMX0037

Raccorder le côté refoulement/côté aspiration

⚠ AVERTISSEMENT

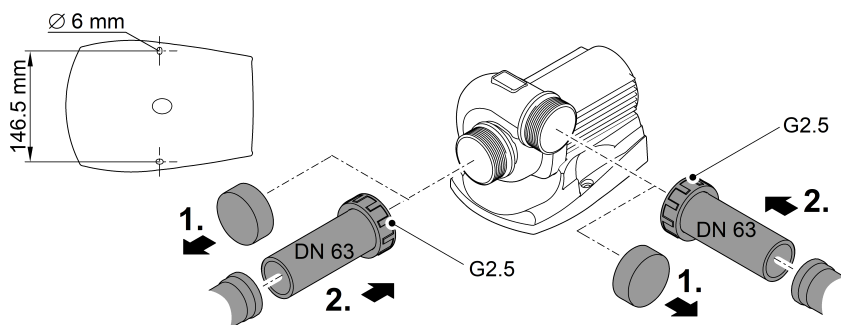
Le rotor tourne très vite. Il existe un risque de blessures graves dues au sectionnement de membres en cas d'insertion de la main dans l'ouverture de la tubulure d'aspiration ou de la tubulure de refoulement.

- ▶ Sécuriser la tubulure d'aspiration ou de refoulement avec une protection contre le contact si aucun tuyau n'est raccordé. La protection contre le contact est disponible dans la gamme des accessoires (AquaMax Eco Titanium 31000: 48597, AquaMax Eco Titanium 51000, 81000: 73658).
- ▶ Installer la pompe dans un compartiment spécifique et interdire l'accès de ce compartiment (accès verrouillé par un cadenas ou vissé).



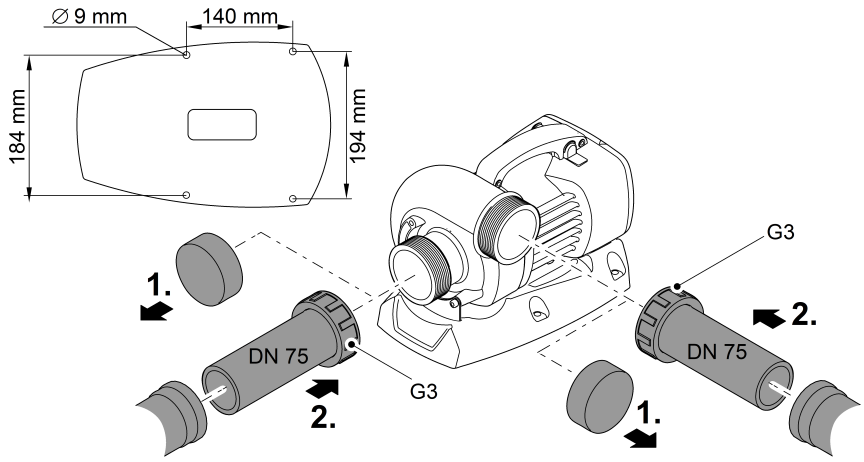
AMX0042

AquaMax Eco Titanium 31000



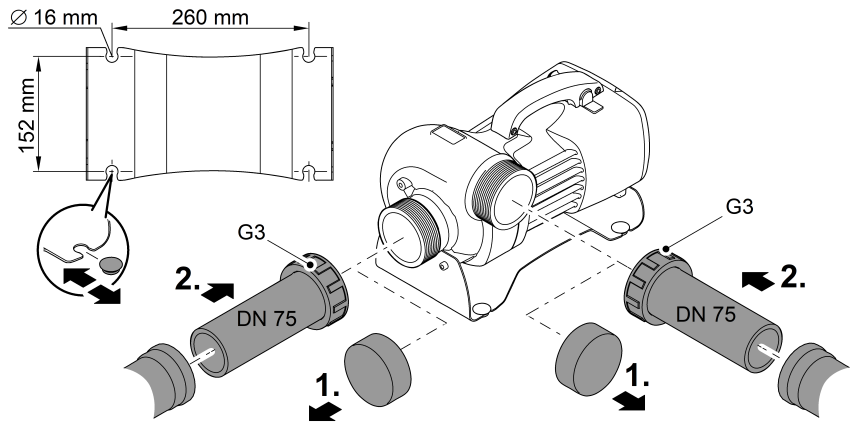
AMX0051

AquaMax Eco Titanium 51000



AMX0040

AquaMax Eco Titanium 81000



AMX0105

Mise en service

REMARQUE

L'appareil est détérioré lorsqu'il est utilisé avec un variateur. Il contient des composants électriques fragiles.

► Ne pas raccorder l'appareil à une alimentation en courant avec variateur.

REMARQUE

La pompe ne doit pas fonctionner en marche à sec. Le cas contraire risque de détériorer la pompe.

► Ne faites fonctionner la pompe que lorsqu'elle est immergée.

Mise en circuit / mise hors circuit

- **Mettre en circuit :** brancher la fiche secteur dans la prise de courant.
 - L'appareil se met immédiatement en marche.
- **Mettre hors circuit :** retirer la fiche secteur de la prise de courant.

Environmental Function Control (EFC)

À sa mise en service, la pompe effectue automatiquement un auto-contrôle préprogrammé (**Environmental Function Control (EFC)**). La pompe reconnaît si elle se trouve en marche à sec / à l'état bloqué ou immergé. En cas de marche à sec / de blocage, la pompe se met automatiquement hors circuit après 60 à 120 secondes. Lors d'un dérangement, interrompez l'alimentation électrique, « immergez la pompe dans l'eau » ou bien retirez l'obstacle. Vous pouvez ensuite remettre l'appareil en service.

Nettoyage et entretien

PRUDENCE

Risque de blessure découlant d'un démarrage imprévu. Les fonctions de surveillance internes de l'appareil peuvent l'éteindre puis le rallumer automatiquement.


- ▶ Débrancher la prise de secteur avant d'exécuter des travaux sur l'appareil.

REMARQUE

N'utiliser ni produits de nettoyage agressifs ni solutions chimiques. En effet, ces produits peuvent endommager le boîtier, altérer le fonctionnement de l'appareil et nuire aux animaux, aux plantes et à l'environnement.

- ▶ Nettoyez l'appareil si possible avec de l'eau claire et une brosse douce ou une éponge ; pour éliminer des encrassements tenaces, employez les produits de nettoyage recommandés.

Nettoyage de l'appareil

-  Nettoyez l'appareil selon les besoins et au moins 2 fois par an.
- Nettoyer en particulier l'unité de fonctionnement et le corps de pompe.
- Produits de nettoyage recommandés en cas d'entartrages tenaces :
 - Nettoyant pour pompe PumpClean de OASE.
 - Détergents ménagers exempts de vinaigre et de chlore.
- Après le nettoyage, rincer méticuleusement toutes les pièces à l'eau claire.

Nettoyage/Remplacement de l'unité de fonctionnement

AVERTISSEMENT

Le rotor tourne très vite. Il existe un risque de blessures graves dues au sectionnement de membres en cas d'insertion de la main dans l'ouverture de la tubulure d'aspiration ou de la tubulure de refoulement.

- ▶ Débrancher la prise de secteur avant d'exécuter des travaux sur l'appareil.

REMARQUE

L'unité de fonctionnement contient un puissant aimant qui attire les particules magnétiques (p. ex. les copeaux de fer). Les particules qui restent risquent d'être à l'origine de dommages irréparables sur l'unité de fonctionnement et le bloc moteur.

- ▶ Avant le montage de l'unité de fonctionnement, éliminer soigneusement toutes traces de particules adhérentes.

REMARQUE

L'unité de fonctionnement est guidé dans le bloc moteur par un palier. Ce palier est une pièce d'usure et doit être remplacé en même temps que l'unité de fonctionnement.

- ▶ Le remplacement du palier demande des connaissances et des outils spéciaux. Confier le remplacement du palier au distributeur spécialisé OASE ou envoyer la pompe à OASE.

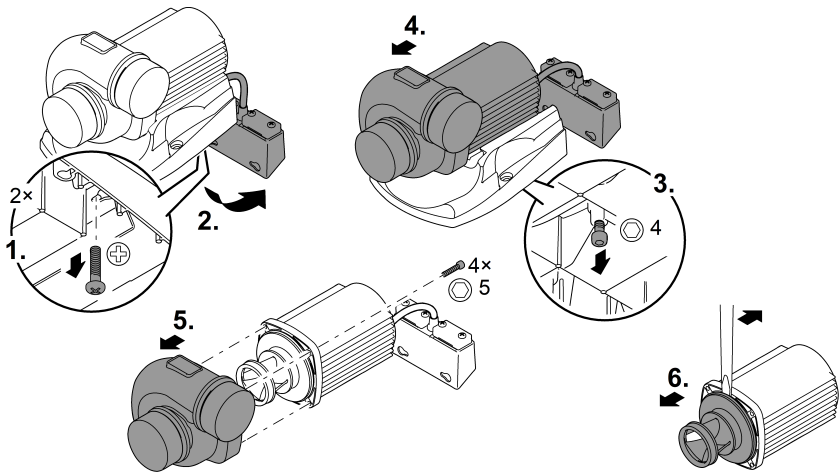
REMARQUE

Le bloc rotor sera endommagé si le corps de pompe se bloque et presse contre le bloc rotor lors du démontage.

- ▶ Placez la pompe verticalement avant de retirer le corps de pompe. Cela permet d'éviter que le corps de pompe n'appuie sur le bloc rotor avec son propre poids.
- ▶ Retirez délicatement le bloc moteur du corps de pompe.
- ▶ Procédez avec la même précaution lors du remontage.

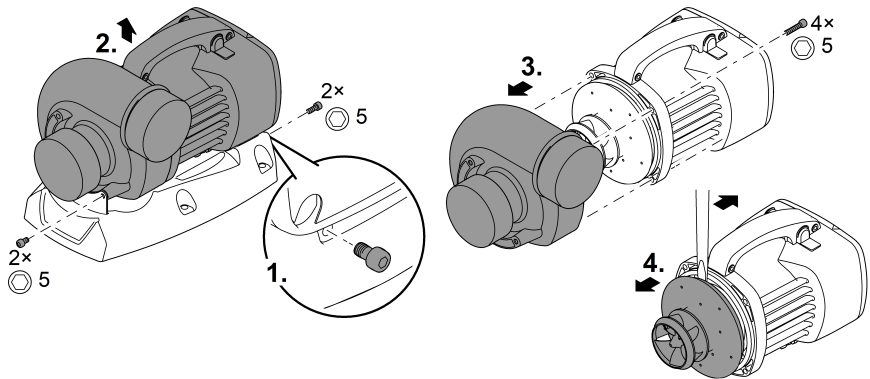
- Démontez les tuyaux rigides côté aspiration et côté refoulement.
- Utiliser éventuellement un tournevis à large lame pour soulever l'unité de fonctionnement pour la sortir.
- Après avoir démonté l'unité de fonctionnement, nettoyer toutes les pièces à l'eau du robinet.
 - Remplacer l'unité de fonctionnement en cas d'usure ou d'endommagement.
- Remettre la pompe en place dans l'ordre inverse.
 - Couple de serrage de toutes les vis desserrées : 3 Nm.

AquaMax Eco Titanium 31000



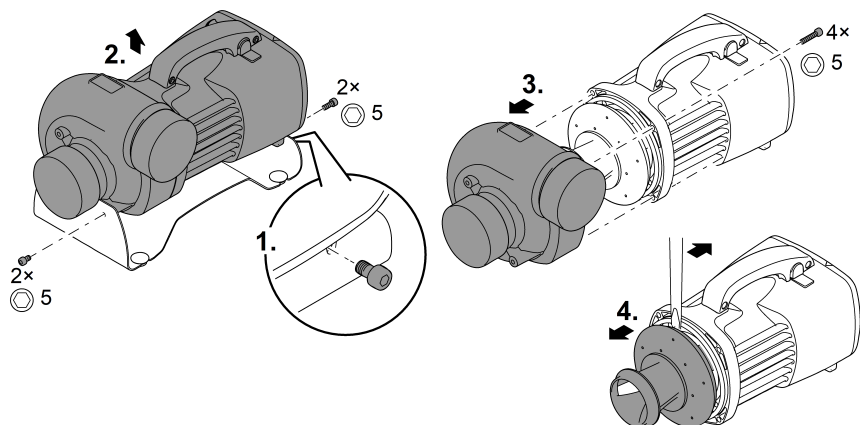
AMX0053

AquaMax Eco Titanium 51000



AMX0041

AquaMax Eco Titanium 81000



AMX0102

Stockage / entreposage pour l'hiver

L'appareil n'est pas résistant au gel et doit absolument être désinstallé et entreposé lorsque du gel est prévu.

Ci-après, la méthode optimale pour entreposer l'appareil :

- Nettoyez soigneusement l'appareil.
- Vérifiez si l'appareil est endommagé et, le cas échéant, remplacez les pièces endommagées.
- Conserver la pompe immergée et à l'abri du gel.
- Protéger les fiches ouvertes contre l'humidité et les salissures.

Dépannage

Défaillance	Cause éventuelle	Remède
La pompe ne démarre pas	Absence de tension de réseau	<ul style="list-style-type: none"> • Vérifier la tension secteur • Contrôler les lignes d'alimentation • Mettre la pompe en circuit
La pompe ne refoule pas	Pollution d'eau excessive	Nettoyer la pompe. Après le refroidissement du moteur, la pompe se remet automatiquement en service.
	L'unité de fonctionnement est bloquée	Débrancher la fiche de secteur et enlever l'obstacle. Remettre ensuite la pompe en circuit.
Débit de pompe insuffisant	Unité de fonctionnement grippée	Nettoyer l'unité de fonctionnement
	Pertes excessives dans les tuyaux	<ul style="list-style-type: none"> • Sélectionner un diamètre de tuyau plus grand • Réduire la longueur du tuyau au minimum requis • Éviter les coudes et les pièces de raccordement inutiles
La pompe s'arrête après une courte période de marche	Pollution d'eau excessive	Nettoyer la pompe. Après le refroidissement du moteur, la pompe se remet automatiquement en service.
	Température d'eau excessive	Respecter la température maximale de l'eau de + 35 °C. Après le refroidissement du moteur, la pompe se remet automatiquement en service.
	Température ambiante trop élevée	Respecter la température ambiante maximale admissible. Après le refroidissement du moteur, la pompe se remet automatiquement en service.
	L'unité de fonctionnement est bloquée	Débrancher la fiche de secteur et enlever l'obstacle. Remettre ensuite la pompe en circuit.
	La pompe a marché à sec	Immerger la pompe. Pour le fonctionnement dans la pièce d'eau, immerger complètement l'appareil.

Caractéristiques techniques

Données d'appareils

Descriptif	AquaMax Eco Titanium				
		31000	51000	81000	
Tension de raccordement	V CA	220 ... 240	220 ... 240	220 ... 240	
Fréquence de réseau	Hz	50/60	50/60	50/60	
Puissance absorbée	W	35 ... 170	70 ... 320	100 ... 730	
Commande sur		EGC	EGC	EGC	
Entrée	Filet de raccordement	G2½	G3	G3	
	pour la tuyauterie	DN63	DN75	DN75	
Sortie	Filet de raccordement	G2½	G3	G3	
	pour la tuyauterie	DN63	DN75	DN75	
Température de l'eau admissible (installation immergée)	°C	+4 ... +35	+4 ... +35	+4 ... +35	
Température ambiante maximale admissible lors d'une convection naturelle (installation au sec)	°C	+30	+30	+30	
Température ambiante maximale admissible lors d'un refroidissement forcé (installation au sec)	°C	+40	+40	+40	
Capacité de refoulement max.	l/h	31500	51000	81000	
Hauteur de refoulement max.	m	3,3	4	5,5	
Diamètre des grains maximal des impuretés grossières	mm	6	6	6	
Profondeur d'immersion max.	m	≤4	≤4	≤4	
Longueur de câble	m	10	10	10	
Dimensions	Longueur	mm	275	350	390
	Largeur	mm	175	220	235
	Hauteur	mm	200	245	245
Poids	kg	9,2	16,5	17,5	

Valeurs admissibles de l'eau

Type		Eau douce	Eau de piscine	Eau de mer
Valeur pH		6,8 ... 8,5	7,2 ... 8,3	7,5 ... 8,5
Dureté	DH	8 à 15	8 à 15	20 à 30
Chlore libre	mg/l	<0,3	<0,6	<0,3
Teneur en chlorure	mg/l	<250	<250	<22000
Teneur en sel	%	<0,4	<0,4	<4
Résidu sec total	mg/l	<50	<50	<50
Température	°C	+4 à +35	+4 à +30	+4 à +28

Pièces d'usure

- Unité de fonctionnement
- Palier dans le bloc moteur

FR

Recyclage

REMARQUE

Il est interdit d'éliminer cet appareil avec les déchets ménagers.

- ▶ Mettre l'appareil au rebut par le biais du système de reprise prévu à cet effet.
 - ▶ Prenez contact avec votre entreprise locale de traitement des déchets si vous avez des questions. Elle vous fournira les informations relatives à l'élimination réglementaire de l'appareil.
 - ▶ Mettez l'appareil hors d'usage en sectionnant les câbles.
-

WAARSCHUWING

- ▶ Ontkoppel alle elektrische apparaten in het water van het voedingsnet, voordat u in het water grijpt. Anders bestaat gevaar voor ernstig of dodelijk letsel door elektrische schokken.
 - ▶ Dit apparaat kan worden gebruikt door kinderen vanaf 8 jaar en daarnaast door personen met verminderde fysieke, sensorische of mentale vermogens of een gebrek aan ervaring en kennis, mits zij onder toezicht staan of geïnstrueerd werden over het veilige gebruik van het apparaat en de gevaren begrijpen, die hiermee samenhangen. Kinderen mogen niet met het apparaat spelen. Reiniging en onderhoud door de gebruiker mogen niet worden uitgevoerd door kinderen, die niet onder toezicht staan.
-

Veiligheidsinstructies

Elektrische aansluiting

- Voor de elektrische installatie in de openlucht gelden speciale voorschriften. De elektrische installatie mag uitsluitend door een professionele elektricien uitgevoerd worden.
 - De professionele elektricien is krachtens zijn professionele opleiding, kennis en ervaring gekwalificeerd en mag elektrische installaties in de openlucht uitvoeren. Hij of zij kan mogelijke gevaren herkennen en leeft de regionale en nationale normen, voorschriften en bepalingen na.
 - Neem voor uw eigen veiligheid in geval van vragen of problemen contact op met een elektricien.
- Sluit het apparaat alleen aan, wanneer de elektrische gegevens van het apparaat en de voeding overeenkomen.
- Gebruik het apparaat uitsluitend op een volgens de voorschriften geïnstalleerde contactdoos. Het apparaat moet beveiligd zijn via een aardlekschakelaar met een vastgestelde lekstroom van maximaal 30 mA.
- Verlengkabels en stroomverdelers (bijv. stekkerdelen) moeten voor het gebruik buitenshuis geschikt zijn (spatwaterbestendig).
- Bescherm open stekkers en stopcontacten tegen vocht.

Veilig gebruik

- Gebruik het apparaat niet als elektrische snoeren of behuizing beschadigd zijn.
- Voer het apparaat niet af als de stroomkabel beschadigd is. De stroomkabel kan niet worden vervangen.
- De rotor in het apparaat bevat een magneet met een krachtig magneetveld, dat pacemakers of geïmplanteerde defibrillatoren (ICD) kan beïnvloeden. Houd tussen implantaat en magneet een afstand van minimaal 0,2 m aan.
- Het apparaat niet aan de elektrische leiding dragen of aan de leiding trekken.
- Installeer de leidingen zodanig, dat deze tegen beschadigingen zijn beschermd en niemand erover kan struikelen.
- Breng nooit technische veranderingen aan het apparaat aan.
- Voer uitsluitend die werkzaamheden aan het apparaat uit die in deze gebruiksaanwijzing zijn beschreven.
- Gebruik uitsluitend originele reserveonderdelen en origineel toebehoren.
- Neem bij problemen contact op met de geautoriseerde klantenservice of met OASE.

Beoogd gebruik

Gebruik het in deze gebruiksaanwijzing beschreven product uitsluitend op de volgende manier:

- Voor het verpompen van normaal vijverwater voor filtersystemen, watervalssystemen en beekloopinstallaties.
- Met in achtneming van deze technische gegevens. (→ Technische gegevens)
- Onder naleving van de toegestane waterwaarden. (→ Toelaatbare waterwaarden)

De volgende inperkingen gelden voor het apparaat:

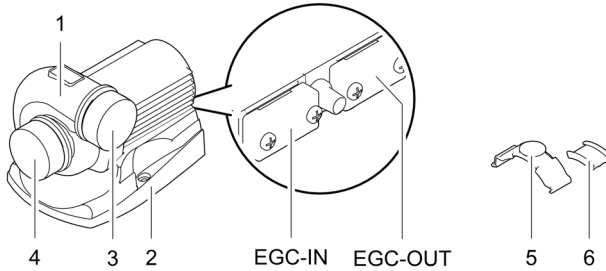
- Niet gebruiken in zwembijvers.
- Nooit met andere vloeistoffen dan water gebruiken.
- Nooit gebruiken zonder doorstromend water.
- Niet gebruiken in combinatie met chemicaliën, levensmiddelen, licht brandbare of explosieve stoffen.
- Niet op de drinkwatervoorziening aansluiten.
- Niet gebruiken voor commerciële of industriële doeleinden.
- Qua EMC (elektromagnetische compatibiliteit) is dit een apparaat van klasse A. In woonomgevingen kan het apparaat radiografische storingen veroorzaken. Het is de verantwoordelijkheid van de gebruiker, passende maatregelen te nemen.

Productbeschrijving

Overzicht

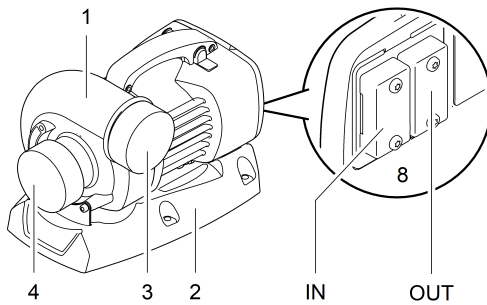
AquaMax Eco Titanium 31000

AquaMax Eco Titanium 31000



AMX0049

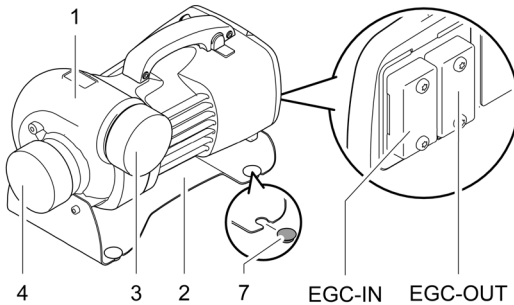
AquaMax Eco Titanium 51000



AMX0038

AquaMax Eco Titanium 81000

AquaMax Eco Titanium 81000



AMX0104

AquaMax Eco Titanium

	31000	51000	81000	Omschrijving	
1	•	•	•	Pompbehuizing De pompbehuizing kan 90° gedraaid worden.	
2	•	•	•	Apparaatvoet Garandeert een stabiele stand; vastschroeven op de ondergrond is mogelijk.	
3	•	•	•	Uitloop (drukbus)	Beschermkappen bewaren. Ter bescherming tegen zware verwondingen
4	•	•	•	Inloop (aanzuigbus)	bij een draaiende pomp de beschermkap onmiddellijk aanbrengen wanneer u een aangesloten bus verwijderd hebt.
5	•	-	-	Klemelement ter bevestiging van de OASE Eco Control	
6	•	-	-	Rubberen stuk voor het klemelement	
7	-	-	•	Rubbervoet Afneembaar wanneer de apparaatvoet vastgeschroefd moet worden	
8	•	•	•	Aansluiting besturing <ul style="list-style-type: none"> • Voor bediening van de pomp is de regeleenheid OASE Eco Control (accessoire) noodzakelijk. • Als alternatief kan de pomp in een OASE Control-netwerk worden geïntegreerd. • Informatie over OASE Control kunt u inden onder www.oase.com. 	

Symbolen op het apparaat

IP68



Het apparaat is stofdicht en waterdicht tot 4 m.



Bescherm het apparaat tegen direct zonlicht.



Voer het apparaat niet af met het normale huisvuil.



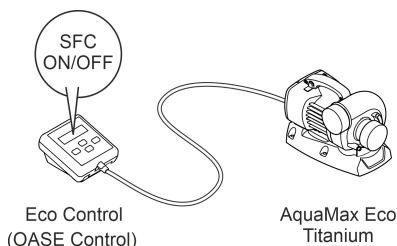
Lees de gebruikershandleiding.

Seasonal Flow Control (SFC)

Wanneer de SFC-functie is ingeschakeld, kan op energiekosten worden bespaard, omdat het apparaat zelfstandig zijn toerental en daarmee het waterdebiet en de toevoerhoogte afhankelijk van watertemperatuur optimaliseert.

Dit betekent echter ook dat met SFC het apparaat zich het gehele jaar aanpast aan het betreffende ecosysteem van de vijver en ondersteunt door de temperatuurafhankelijke watercirculatie (winter-, overgangs- en zomerbedrijf).

- ❗ SFC werkt niet in de droge opstelling. Bij toepassing van een skimmer, satellietfilter of OASE InScenio-regelapparaat kan het, afhankelijk van het totale systeem, aan te bevelen zijn om het SFC-functie uit te schakelen.



AMX0181

Plaatsen en aansluiten

De pomp kan of onder water (ondergedompeld) of droog (niet ondergedompeld) opgesteld worden.

Het gebruik van de pomp is alleen toegestaan wanneer de gespecificeerde waterwaarden worden aangehouden. (→ Toelaatbare waterwaarden)

⚠ WAARSCHUWING

Ernstig of dodelijk lichamelijk letsel bij toepassing van het apparaat in een zwembad. Door defecte elektrische componenten van het apparaat komt het water onder een gevaarlijke elektrische spanning te staan.

- ▶ Apparaat alleen toepassen wanneer er zich geen personen in het water ophouden.

OPMERKING

Bij het aanvoeren van zeer modderig water kan de rotor van de pomp eventueel sneller verslijten en moet deze vroegtijdig vervangen worden.

- ▶ Reinig de vijver of het bekken grondig alvorens de pomp op te stellen.
- ▶ Stel de pomp verhoogd boven de vijverbodem op. Hierdoor wordt het aanzuigen van slijkerig water verhinderd.

- ❗ Vermijd direct zonlicht bij niet ondergedompelde apparaatcomponenten, omdat deze daarvoor sterk kunnen verhitten. Gebruik een veiligheidsafdekking.

Pomphuis draaien

Indien nodig kunt u de pompbehuizing verdraaien en zodoende de stand van de pompuitgang met 90° veranderen.

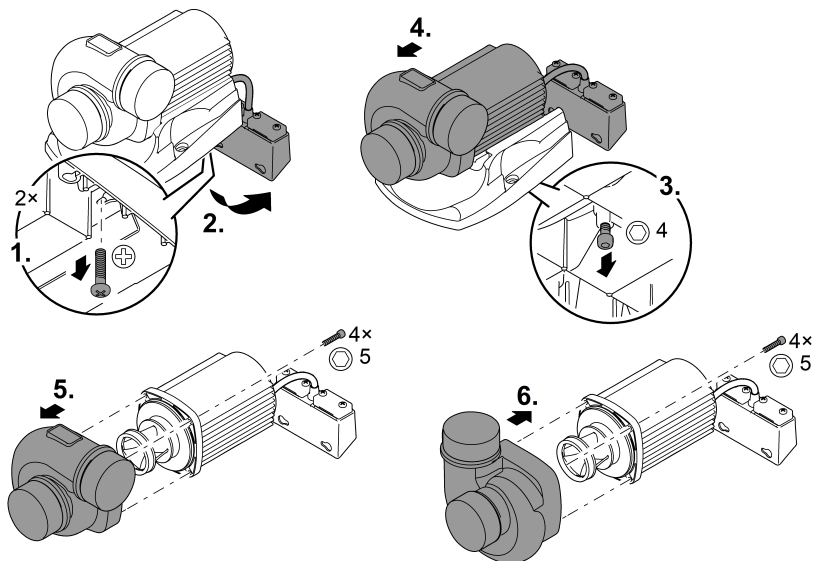
- De pompbehuizing kan alleen in de beide getoonde posities worden gemonteerd.
- Monteer de pomp in omgekeerde volgorde.
 - Aanhaalmoment voor alle losgedraaide schroeven: 3 Nm

OPMERKING

De loopeenheid wordt beschadigd als het pomphuis bij het wegnemen kantelt en tegen de waaier drukt.

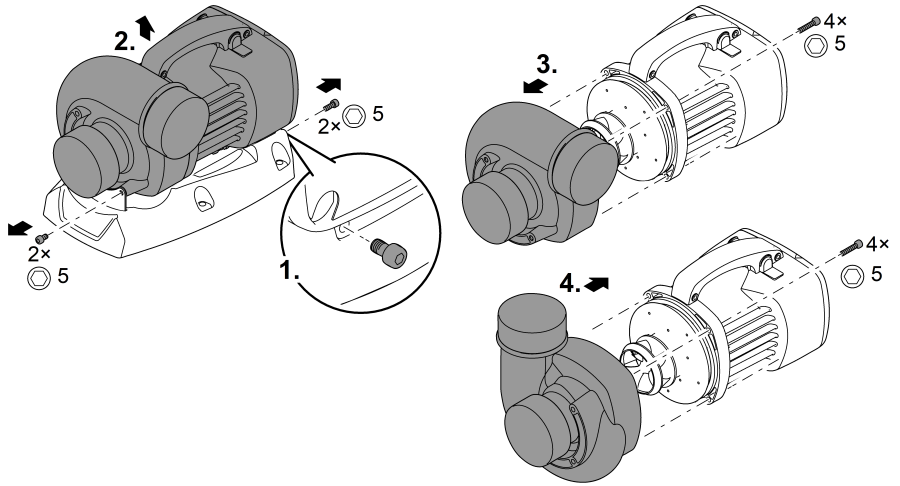
- ▶ Zet de pomp verticaal voordat het pomphuis wordt verwijderd. Hierdoor kan het pomphuis niet met zijn eigen gewicht tegen de loopeenheid drukken.
- ▶ Trek het motorblok voorzichtig en recht van het pomphuis af.
- ▶ Ga voorzichtig te werk wanneer u het weer in elkaar zet.

AquaMax Eco Titanium 31000

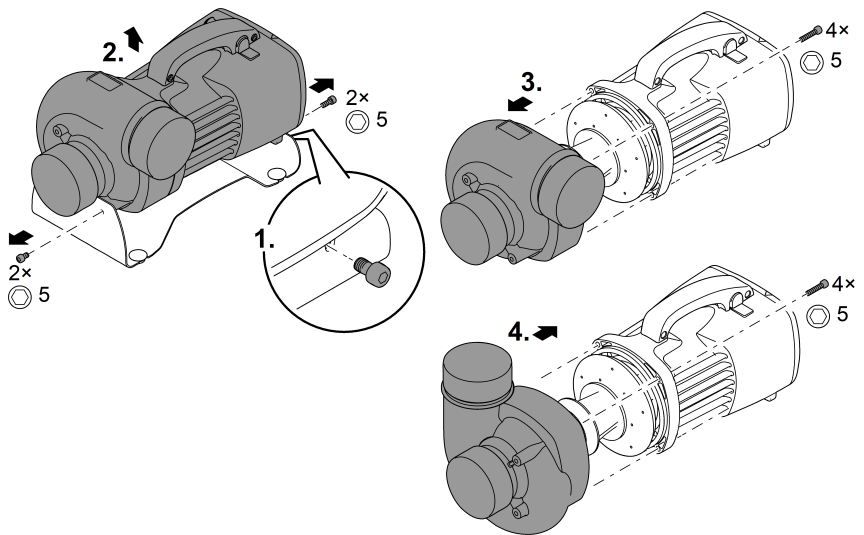


AMX0052

AquaMax Eco Titanium 51000

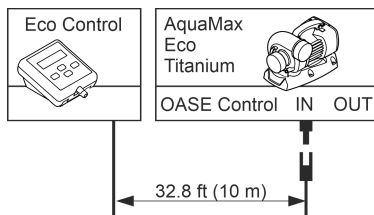


AquaMax Eco Titanium 81000



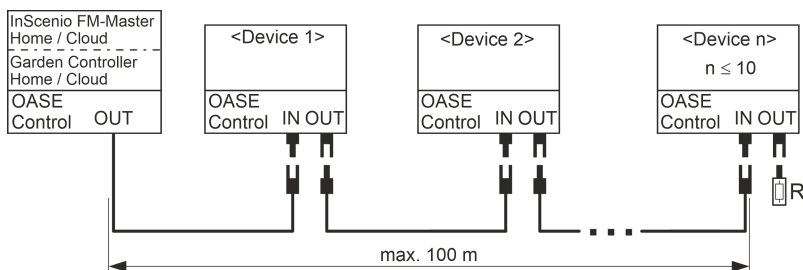
Besturing aansluiten

Voor bediening van de pomp is het regelapparaat OASE Eco Control (accessoire) vereist.



AMX0101

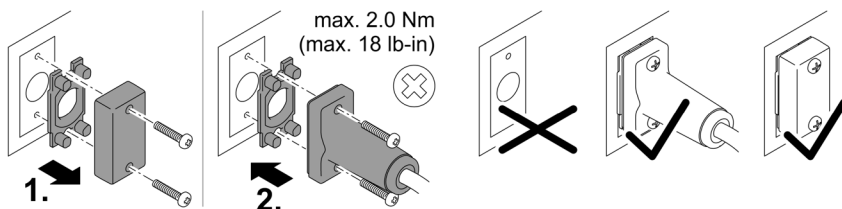
Als alternatief kan de pomp in een OASE Control-netwerk worden geïntegreerd. Informatie daartoe vindt u onder www.oase.com.



EGC0009

ⓘ Meer informatie kunt u vinden in de gebruiksaanwijzing voor accessoires.

OASE Control-stekkerverbinding tot stand brengen en losmaken



PLX0004

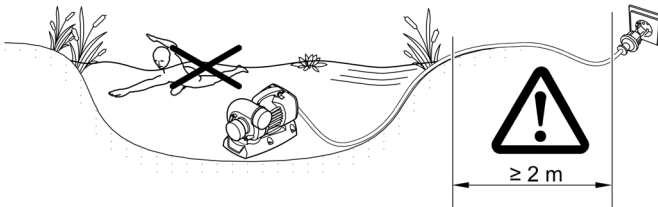
OPMERKING

Het apparaat wordt beschadigd als er water in de stekeraansluiting dringt.

- Sluit de stekkerverbinding aan of plaats de beschermkap op de stekkerverbinding.
 - De rubberafdichting moet schoon zijn en goed sluitend zitten. Een beschadigde rubberafdichting moet worden vervangen.
 - Borg de stekkerverbinding of de beschermkap met de beide schroeven.

Pomp ondergedompeld opstellen

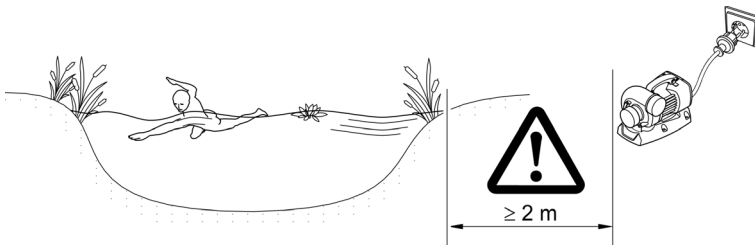
- Netsnoeren of netcontactdozen moeten ten minste 2 m afstand tot het water hebben.
- Wanneer u de pomp in een pompkamer opstelt (aanbeveling):
 - Bij een zwembad of zwembad waarin zich personen kunnen bevinden, moet u de pompkamer ten minste 2 m van het water verwijderd opstellen.
 - Stel de pomp horizontaal op.
 - Schroef de apparaatvoet op de vloer van de pompkamer vast, opdat de pomp stabiel staat.
- Wanneer u de pomp zonder een pompkamer opstelt:
 - Plaats de pomp horizontaal op een vaste ondergrond, vrij van modder.
 - Zorg ervoor dat de pomp stabiel staat.
- Gebruik de pomp uitsluitend indien ze volledig onder water gedompeld is.
- Bassinwater of zout water kunnen de optische onderdelen van het apparaat schaden. Deze schade wordt niet door de garantie gedekt.



AMX0065

Pomp droog opstellen

- Netsnoeren of netcontactdozen moeten ten minste 2 m afstand tot het water hebben.
- Bij een zwembad of zwembad waarin zich personen kunnen bevinden, moet u de pomp ten minste 2 m van het water verwijderd opstellen.
- Plaats de pomp horizontaal op een vaste ondergrond.
- Zorg ervoor dat de pomp stabiel staat. Schroef evt. de apparaatvoet op de ondergrond vast.
- Bescherm de pomp tegen rechtstreeks zonlicht.
- Zorg dat de maximaal toegestane omgevingstemperatuur gewaarborgd is. Zorg eventueel voor geforceerde koeling. (→ Technische gegevens)



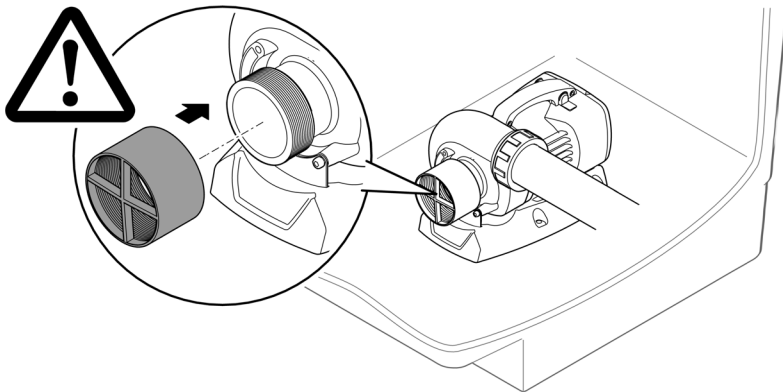
AMX0037

Drukzijde/aanzuigzijde aansluiten

⚠ WAARSCHUWING

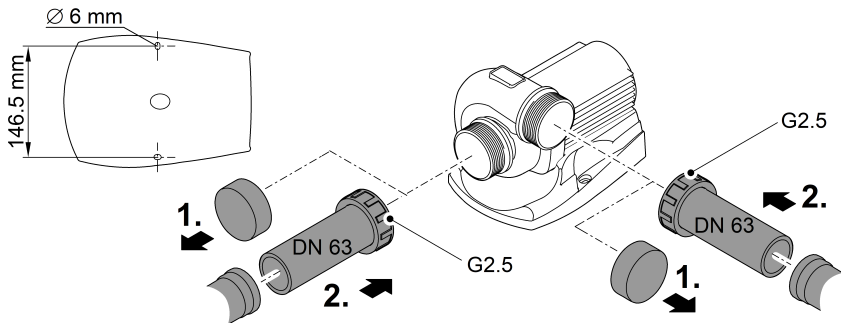
De rotor draait zeer snel. Ernstige verwondingen door het afsnijden van ledematen zijn mogelijk wanneer u in de opening van de aanzuigbuis of drukbuis grijpt.

- ▶ Beveilig de aanzuigbuis/drukbus met een aanrakingsbescherming wanneer er geen bus aangesloten is. De aanrakingsbescherming is als toebehoren verkrijgbaar (AquaMax Eco Titanium 31000: 48597, AquaMax Eco Titanium 51000, 81000: 73658).
- ▶ Stel de pomp in een pompkamer op en beveilig de toegang tot de pompkamer (toegang met slot vergrendelen of vastschroeven).



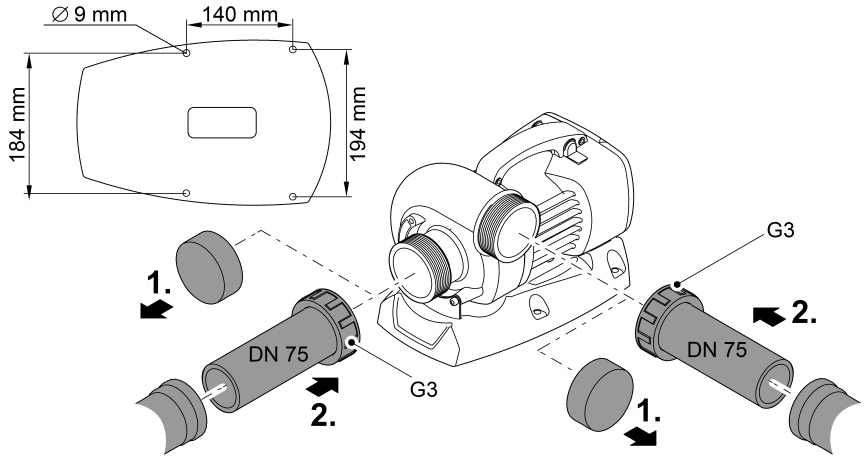
AMX0042

AquaMax Eco Titanium 31000



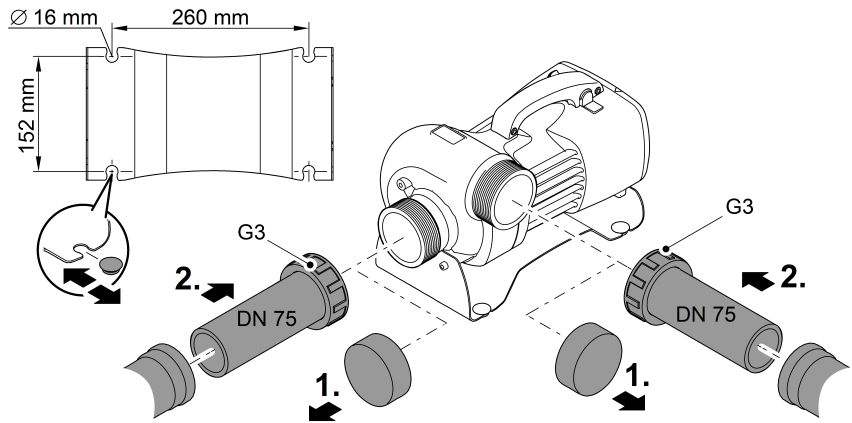
AMX0051

AquaMax Eco Titanium 51000



AMX0040

AquaMax Eco Titanium 81000



AMX0105

Ingebruikname

OPMERKING

Apparaat wordt onherstelbaar beschadigd als deze met een dimmer wordt gebruikt. Het bevat gevoelige elektrische componenten.

- ▶ Sluit het apparaat niet aan op een dimbare voeding.
-

OPMERKING

De pomp mag niet drooglopen. Anders wordt de pomp vernietigd.

- ▶ Gebruik de pomp alleen, als deze ondergedompeld is.
-

Inschakelen/uitschakelen

- **Inschakelen:** Steek de netstekker in het stopcontact.
 - Het apparaat schakelt onmiddellijk aan.
- **Uitschakelen:** Trek de netstekker uit het stopcontact.

Environmental Function Control (EFC)

De pomp voert bij het opstarten automatisch een voorgeprogrammeerde zelftest uit (**Environmental Function Control (EFC)**). De pomp herkent, of deze droogloopt/geblokkeerd is of is ondergedompeld. Bij drooglopen/blokken schakelt de pomp automatisch na 60 tot 120 seconden uit. Onderbreek in geval van storing de voedingsspanning en laat de pomp doorstromen resp. verwijder de hindernis. Vervolgens kunt u het apparaat weer in bedrijf nemen.

Reiniging en onderhoud

VOORZICHTIG

Gevaar voor letsel door onvoorzienbaar starten. Apparaatinterne bewakingsfuncties kunnen het apparaat uitschakelen en zelfstandig weer inschakelen.


- ▶ Trek de stekker uit het stopcontact voordat u aan het apparaat gaat werken.

OPMERKING

Gebruik geen agressieve reinigingsmiddelen of chemische oplossingen. Deze middelen kunnen de behuizing beschadigen en de werking van het apparaat in het gedrang brengen; ze zijn tevens schadelijk voor dieren, planten en het milieu.

- ▶ Reinig het apparaat zo mogelijk met schoon water en een zachte borstel of een spons; bij hardnekkige vervuiling met behulp van het geadviseerde reinigingsmiddel.

Apparaat reinigen

-  Reinig het apparaat indien nodig, maar minstens 2 maal per jaar.
- Aan de pomp vooral de rotor en het pomphuis reinigen.
- Aanbevolen reinigingsmiddelen bij hardnekkige kalkaanslag:
 - Pompreiniger PumpClean van OASE.
 - Azijn- en chloorvrije huishoudreiniger.
- Na het reinigen alle delen met schoon water afspoelen.

Rotor reinigen/vervangen

WAARSCHUWING

De rotor draait zeer snel. Ernstige verwondingen door het afsnijden van ledematen zijn mogelijk wanneer u in de opening van de aanzuigbuis of drukkbus grijpt.

- ▶ Trek de stekker uit het stopcontact voordat u aan het apparaat gaat werken.

OPMERKING

De rotor bevat een krachtige magneet, die magnetische deeltjes (bijv. ijzervijlsel) aantrekt. Achtergebleven deeltjes kunnen onherstelbare schade aan de rotor en het motorblok veroorzaken.

- ▶ Maak de rotoeenheid vóór het inbouwen zorgvuldig vrij van aanklevende deeltjes.

OPMERKING

De rotor wordt in het motorblok door een lager gevoerd. Dit lager is een slijtonderdeel en moet tegelijk met de rotor worden vervangen.

- ▶ Het vervangen van het lager vereist bijzondere kennis en gereedschappen. Laat het lager door de OASE-vakhandel vervangen of stuur de pomp naar OASE.

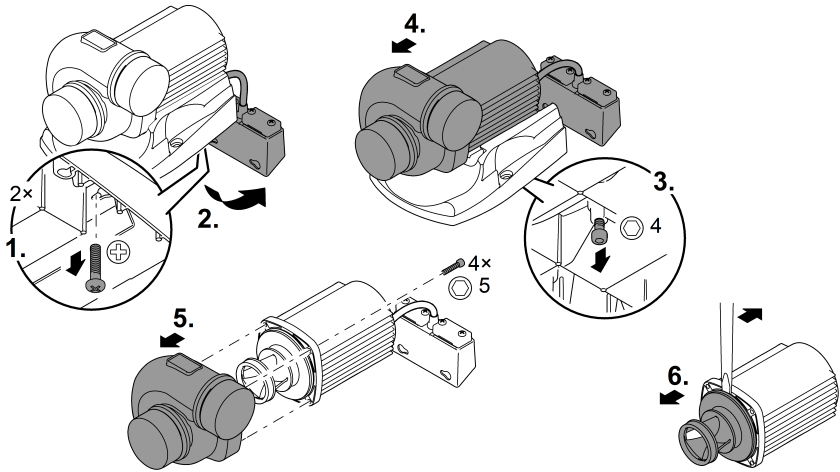
OPMERKING

De loopeenheid wordt beschadigd als het pomphuis bij het wegnemen kantelt en tegen de waaier drukt.

- ▶ Zet de pomp verticaal voordat het pomphuis wordt verwijderd. Hierdoor kan het pomphuis niet met zijn eigen gewicht tegen de loopeenheid drukken.
- ▶ Trek het motorblok voorzichtig en recht van het pomphuis af.
- ▶ Ga voorzichtig te werk wanneer u het weer in elkaar zet.

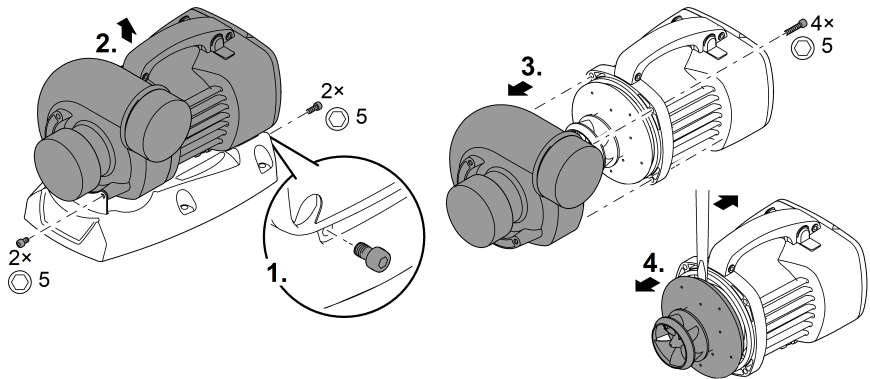
- Demonteer de buizen aan de aanzuig- en drukzijde.
- De rotoeenheid eventueel met een schroevendraaier met brede platte punt voorzichtig eruit halen.
- Nadat u de rotoeenheid heeft uitgenomen, reinigt u alle onderdelen onder stromend leidingwater.
 - Vervang een beschadigde rotoeenheid.
- Monteer de pomp in omgekeerde volgorde.
 - Aanhaalmoment voor alle losgedraaide schroeven: 3 Nm.

AquaMax Eco Titanium 31000



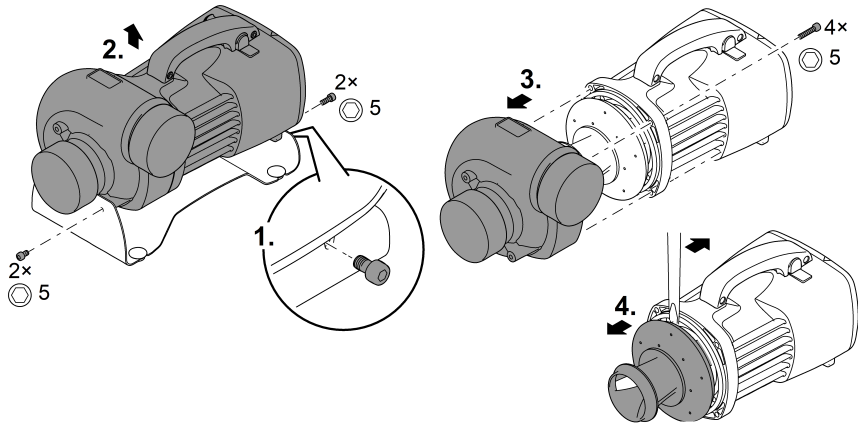
AMX0053

AquaMax Eco Titanium 51000



AMX0041

AquaMax Eco Titanium 81000



AMX0102

Opslag/overwinteren

Het apparaat is niet bestand tegen vorst en moet bij verwachte vorst gedemonteerd en opgeslagen worden.

Zo slaat u het apparaat correct op:

- Reinig het apparaat grondig.
- Controleer het apparaat op beschadigingen en vervang evt. beschadigde onderdelen.
- Pomp ondergedompeld en vorstvrij opslaan.
- Open connectoren beschermen tegen vocht en vuil.

Storing verhelpen

Storing	Mogelijke oorzaak	Oplossing
De pomp start niet	Er is geen netspanning	<ul style="list-style-type: none"> • Netspanning controleren • Toevoerleidingen controleren • Pomp inschakelen
Pomp werkt niet	Water ernstig verontreinigd	Pomp reinigen. Na het afkoelen van de motor schakelt de pomp zich weer automatisch in.
	Rotor is geblokkeerd	Netstekker uit contactdoos halen en hindernis verwijderen. Aansluitend pomp weer inschakelen.
Oppompvolume onvoldoende	Rotor draait stroef	Rotor reinigen
	Te hoge verliezen in de leidingen	<ul style="list-style-type: none"> • Kies een grotere leidingdiameter • Leiding inkorten tot de benodigde minimumlengte • Onnodige bochten en koppelstukken vermijden
Pomp schakelt na korte looptijd uit	Water ernstig verontreinigd	Pomp reinigen. Na het afkoelen van de motor schakelt de pomp zich weer automatisch in.
	Watertemperatuur te hoog	Maximale watertemperatuur van +35 °C aanhouden. Na het afkoelen van de motor schakelt de pomp zich weer automatisch in.
	Omgevingsbedrijfstemperatuur te hoog	Maximaal toegelaten omgevingstemperatuur aanhouden Na het afkoelen van de motor schakelt de pomp zich weer automatisch in.
	Rotor is geblokkeerd	Netstekker uit contactdoos halen en hindernis verwijderen. Aansluitend pomp weer inschakelen.
	Pomp is drooggelopen	Pomp vullen. Bij gebruik in vijver het apparaat volledig onderdompelen.

Technische gegevens

Apparaatgegevens

Omschrijving		AquaMax Eco Titanium			
		31000	51000	81000	
Aansluitspanning	V AC	220 ... 240	220 ... 240	220 ... 240	
Netfrequentie	Hz	50/60	50/60	50/60	
Opgenomen vermogen	W	35 ... 170	70 ... 320	100 ... 730	
Besturing via		EGC	EGC	EGC	
Ingang	Aansluitdraad	G2½	G3	G3	
	voor leiding:	DN63	DN75	DN75	
Uitgang	Aansluitdraad	G2½	G3	G3	
	voor leiding:	DN63	DN75	DN75	
Toegestane watertemperatuur (ondergedompelde °C opstelling)		+4 ... +35	+4 ... +35	+4 ... +35	
Maximale toegestane omgevingstemperatuur bij natuurlijke convectie (droge opstelling) °C		+30	+30	+30	
Maximale toegestane omgevingstemperatuur bij geforceerde koeling (droge opstelling) °C		+40	+40	+40	
Max. capaciteit	l/h	31500	51000	81000	
Max. toevoerhoogte	m	3,3	4	5,5	
Max. korrelgrootte grof vuil	mm	6	6	6	
Max. dompeldiepte	m	≤4	≤4	≤4	
Kabellengte	m	10	10	10	
Afmetingen	Lengte	mm	275	350	390
	Breedte	mm	175	220	235
	Hoogte	mm	200	245	245
Gewicht	kg	9,2	16,5	17,5	

Toelaatbare waterwaarden

Type		Vers water	Bassinwater	Zout water
pH-waarde		6,8 ... 8,5	7,2 ... 8,3	7,5 ... 8,5
Hardheid	DH	8 ... 15	8 ... 15	20 ... 30
Vrij chloor	mg/l	<0,3	<0,6	<0,3
Chlorideniveau	mg/l	<250	<250	<22000
Zoutgehalte	%	<0,4	<0,4	<4
Totaal droog residu	mg/l	<50	<50	<50
Temperatuur	°C	+4 ... +35	+4 ... +30	+4 ... +28

Slijtagedelen

- Rotor
- Lager in het motorblok

Afvoer van het afgedankte apparaat

NL

OPMERKING

Dit apparaat niet met het huishoudelijk afval afvoeren.

- ▶ Verwijder het apparaat via het daartoe bedoelde retouurstelsel.
 - ▶ Als u vragen heeft, neem dan contact op met uw plaatselijke afvalverwerkingsbedrijf. Hier kunt u informatie inwinnen over het afvoeren van het apparaat conform de voorschriften.
 - ▶ Maak het apparaat, door het afsnijden van de kabels, onbruikbaar.
-

ADVERTENCIA

- ▶ Separe todos los equipos eléctricos que se encuentran en el agua de la red de corriente antes de tocar el agua. De lo contrario existe riesgo de lesiones graves o muerte por choque eléctrico.
 - ▶ Este equipo puede ser utilizado por niños a partir de 8 años y mayores así como por personas con capacidades físicas, sensoriales o mentales reducidas o que no dispongan de la experiencia y los conocimientos necesarios, si se les supervisan o instruyen sobre el uso seguro del equipo y los peligros resultantes. Los niños no deben jugar con el equipo. Está prohibido que los niños ejecuten la limpieza y el mantenimiento sin supervisión.
-

Indicaciones de seguridad

Conexión eléctrica

- Para la instalación eléctrica en el exterior se aplican prescripciones especiales. Sólo un electricista especializado puede ejecutar la instalación eléctrica.
 - El electricista especializado está cualificado por su formación profesional, conocimientos y experiencias, y facultado para realizar instalaciones eléctricas en el exterior. El electricista especializado puede reconocer posibles peligros y cumple las normas, prescripciones y disposiciones regionales y nacionales.
 - En caso de preguntas y problemas póngase en contacto con un electricista especializado.
- Conecte el equipo sólo cuando los datos eléctricos del equipo coinciden con los datos de la alimentación de corriente.
- Conecte el equipo sólo a un tomacorriente instalado correctamente. El equipo tiene que estar protegido con un dispositivo de protección contra corriente de fuga máxima de 30 mA.
- Las líneas de prolongación y distribuidores de corriente (p. ej. enchufes múltiples) deben ser apropiados para el empleo a la intemperie (protegido contra salpicaduras de agua).
- Proteja los enchufes y conectores abiertos de la humedad.

Funcionamiento seguro

- No emplee el equipo cuando las líneas eléctricas o la caja están dañadas.
- Deseche el equipo si está dañado el cable de conexión de red. El cable de conexión de red no se puede sustituir.
- La unidad de rodadura en el equipo incluye un imán con un fuerte campo magnético que puede influir en marcapasos o desfibriladores implantados (ICD). Mantenga una distancia mínima de 0,2 m entre el implante y el imán.
- No transporte ni tire el equipo por la línea eléctrica.
- Tienda las líneas de forma que estén protegidas contra daños y lesiones por tropiezo de personas.
- No realice nunca modificaciones técnicas en el equipo.
- Ejecute en el equipo sólo los trabajos descritos en estas instrucciones.
- Emplee sólo piezas de recambio originales y accesorios originales.
- En caso de problemas póngase en contacto con el servicio al cliente autorizado o con OASE.

Uso conforme a lo prescrito

Emplee el producto descrito en estas instrucciones sólo de la forma siguiente:

- Para bombear el agua de estanque normal para sistemas de filtros, cascadas y riachuelos.
- De acuerdo con los datos técnicos. (→ Datos técnicos)
- De acuerdo con los valores del agua permisibles. (→ Valores del agua permisibles)

Para el equipo son válidas las siguientes limitaciones:

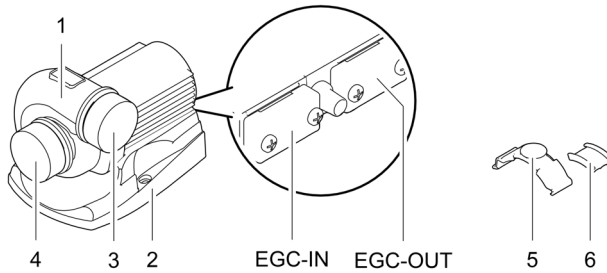
- No emplee en piscinas.
- Está prohibido operar con otros líquidos distintos del agua.
- No opere nunca sin circulación de agua.
- No emplee el equipo en combinación con productos químicos, alimentos y sustancias fácilmente inflamables o explosivos.
- No conectar a la línea de alimentación de agua potable.
- No emplee el equipo para fines industriales.
- Según CEM (compatibilidad electromagnética) se trata de un equipo de la clase A. El equipo puede ocasionar interferencias de radio en entornos residenciales. El usuario tiene que tomar las medidas adecuadas.

Descripción del producto

Vista sumaria

AquaMax Eco Titanium 31000

AquaMax Eco Titanium 31000

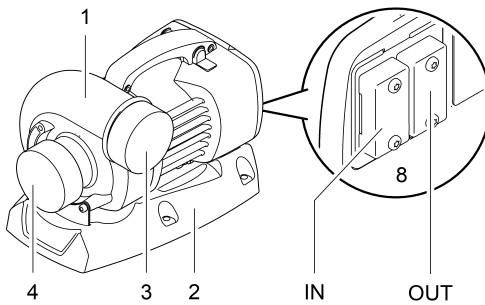


ES

AMX0049

AquaMax Eco Titanium 51000

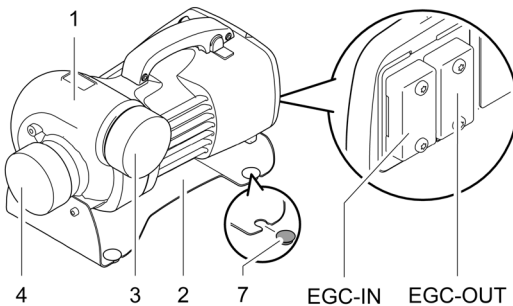
AquaMax Eco Titanium 51000



AMX0038

AquaMax Eco Titanium 81000

AquaMax Eco Titanium 81000



AMX0104

AquaMax Eco Titanium

	31000	51000	81000	Descripción
1	•	•	•	Carcasa de la bomba La carcasa de la bomba se puede girar 90°.
2	•	•	•	Pie del equipo Garantiza una posición segura, es posible un atornillado en la base.
3	•	•	•	Salida (tubuladura de presión) Guardar las tapas de protección. Para proteger contra lesiones graves durante la marcha de la bomba coloque de inmediato la tapa de protección cuando haya quitado un tubo conectado.
4	•	•	•	Entrada (tubuladura de aspiración)
5	•	-	-	Prolongador de pinza para fijar el OASE Eco Control
6	•	-	-	Pieza de goma para el prolongador de pinza
7	-	-	•	Pie de goma Desmontable si se puede atornillar el pie del equipo
8	•	•	•	Conexión del control <ul style="list-style-type: none"> • Para la operación de la bomba se requiere el equipo de control OASE Eco Control (accesorios). • Como alternativa se puede integrar la bomba en una red de OASE Control. • Consulte las informaciones sobre el control de OASE en www.oase.com.

Símbolos en el equipo

IP68



El equipo es hermético al polvo y al agua hasta 4 m.



Proteja el equipo contra la radiación solar directa.



No deseche el equipo en la basura doméstica normal.



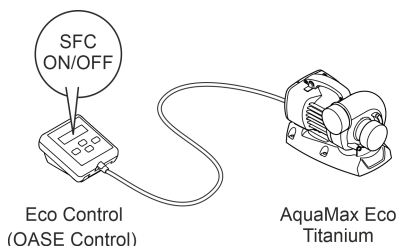
Lea las instrucciones de uso.

Seasonal Flow Control (SFC)

Si está conectada la función SFC se pueden ahorrar costes de energía, porque el equipo optimiza automáticamente su número de revoluciones y con esto el caudal y la altura de bombeo en dependencia de la temperatura del agua.

Esto significa también que el equipo se adapta todo el año mediante SFC a la correspondiente ecología del estanque y apoya la biología del estanque gracias a la circulación del agua en dependencia de la temperatura (servicio de invierno, servicio de transición y servicio de verano).

- ❗ SFC no funciona en el emplazamiento en seco. En caso que se emplee un skimmer, filtro satélite o equipo de control InScenio de OASE puede ser recomendable en dependencia de la instalación desconectar la función SFC.



AMX0181

Emplazamiento y conexión

La bomba se puede emplazar sumergida (en el agua) o en seco (fuera del agua).

La bomba sólo se puede emplear si se cumplen los valores del agua indicados. (→ Valores del agua permisibles)

⚠ ADVERTENCIA

Lesiones graves o la muerte si el equipo se opera en un estanque de natación. Piezas eléctricas defectuosas del equipo generan una tensión eléctrica peligrosa en el agua.

- ▶ No emplee el equipo en estanques para nadar.

INDICACIÓN

Es posible que la unidad de rodadura de la bomba se desgaste más temprano y se tenga que sustituir si la bomba transporta agua con mucho lodo.

- ▶ Limpie minuciosamente el estanque o la piscina antes de emplazar la bomba.
- ▶ Emplace la bomba elevada sobre el fondo del estanque. De esta forma se reduce la aspiración del agua con lodo.

- ❗ Evite la radiación solar directa de los componentes del equipo no sumergidos, porque se pueden calentar considerablemente. Emplee una cubierta de protección si fuera necesario.

Girar la carcasa de la bomba

Si fuera necesario se puede girar la carcasa de la bomba y modificar la posición de la salida de la bomba en 90°.

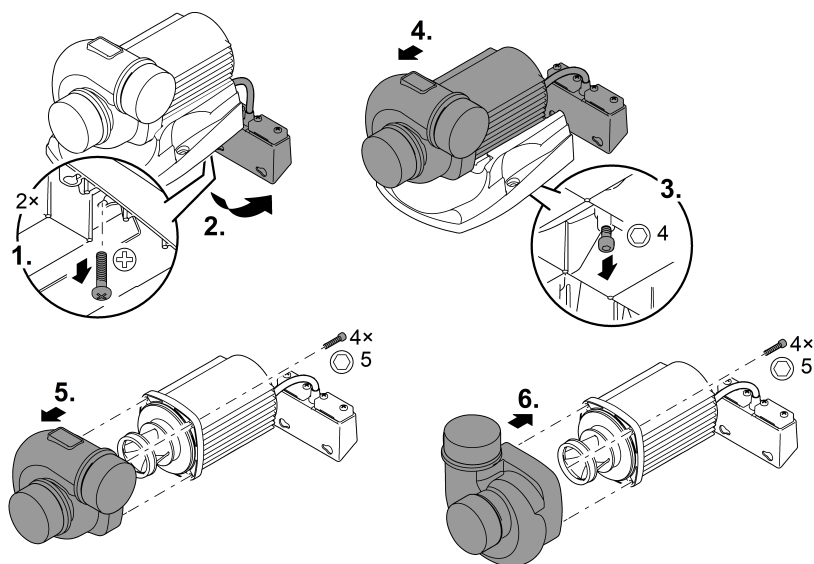
- La carcasa de la bomba se puede montar sólo en las dos posiciones mostradas.
- Monte la bomba en secuencia contraria.
 - Par de apriete para todos los tornillos soltados: 3 Nm

INDICACIÓN

La unidad de rodadura se daña si la carcasa de la bomba se ladea y presiona contra la unidad de rodadura al desmontaje.

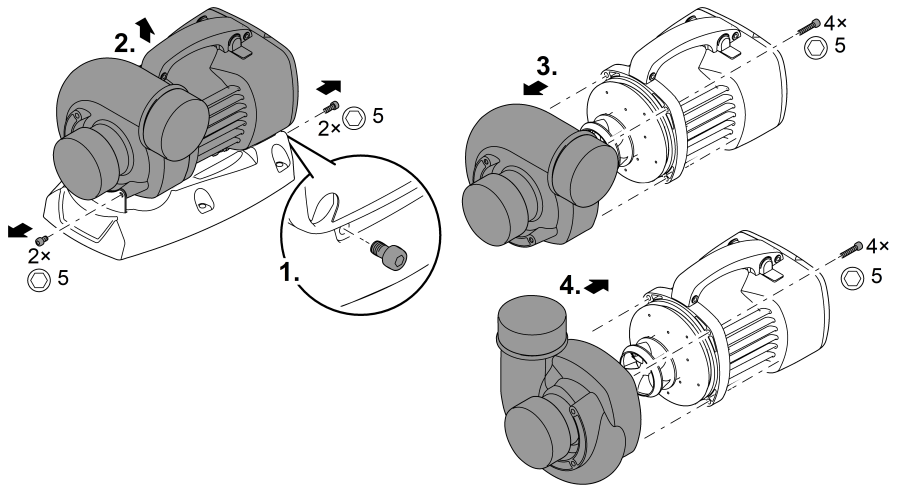
- ▶ Emplace la bomba en posición vertical antes de quitar la carcasa de la bomba. Así se evita que la carcasa de la bomba presione con su propio peso contra la unidad de rodadura.
- ▶ Saque con cuidado y recto el bloque del motor de la carcasa de la bomba.
- ▶ Proceda con el mismo cuidado al ensamblaje.

AquaMax Eco Titanium 31000



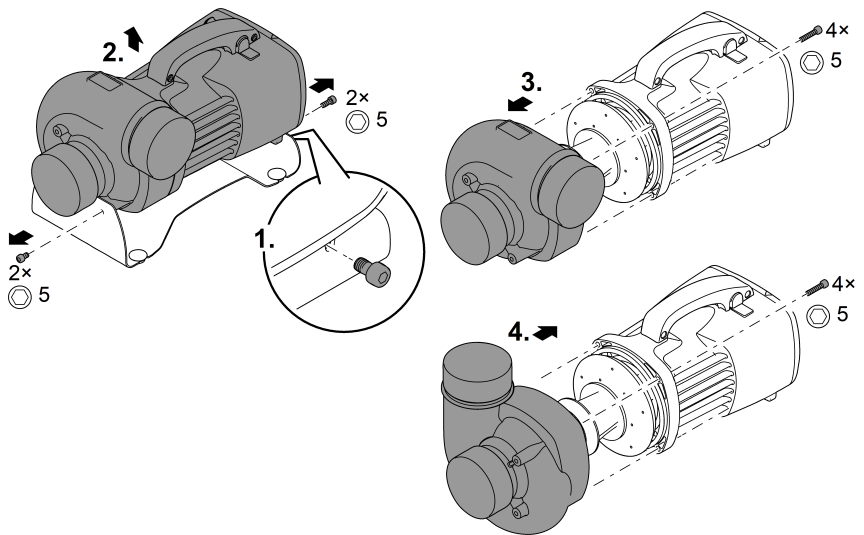
AMX0052

AquaMax Eco Titanium 51000



AMX0043

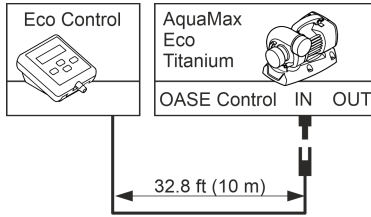
AquaMax Eco Titanium 81000



AMX0100

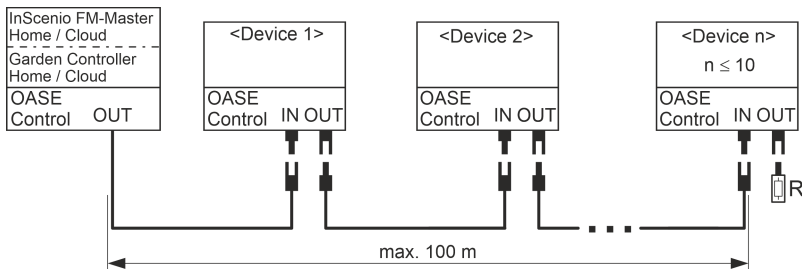
Conexión del control

Para la operación de la bomba se requiere el equipo de control OASE Eco Control (accesorios).



AMX0101

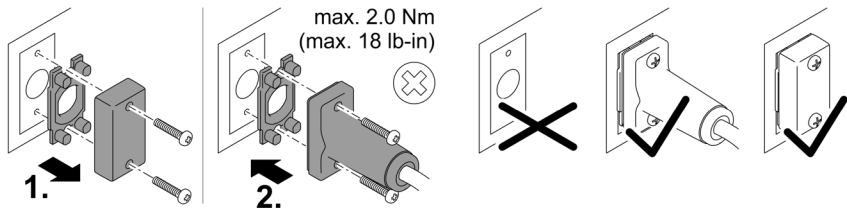
Como alternativa se puede integrar la bomba en una red de OASE Control. Consulte las informaciones al respecto en www.oase.com.



EGC0009

❗ Consulte más informaciones en las instrucciones de uso sobre accesorios.

Establecer y soltar la conexión de enchufe de OASE Control



PLX0004

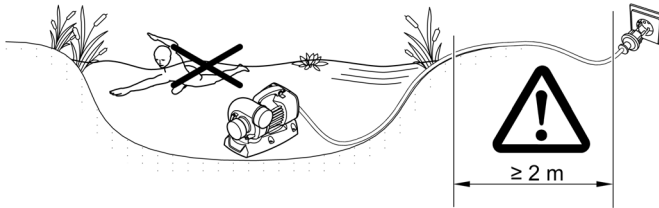
INDICACIÓN

El equipo se daña si entra agua en el conector.

- Conecte el conector o coloque la tapa protectora en el conector.
 - La junta de goma tiene que estar limpia y encajar perfectamente. Una junta de goma dañada se tiene que sustituir.
 - Asegure el conector o la tapa protectora con los dos tornillos.

Emplazamiento de la bomba sumergida en el agua

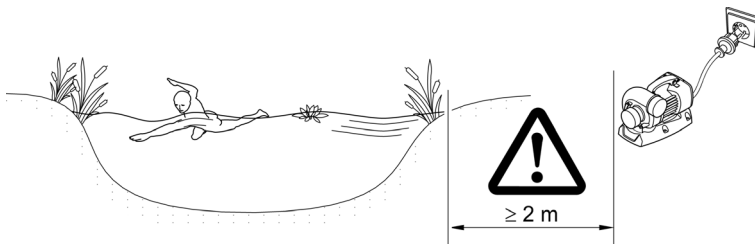
- Las líneas de red y los tomacorrientes de red tienen que tener una distancia mínima de 2 m al agua.
- En caso que la bomba se emplace en una cámara de bomba (recomendación):
 - En un estanque para nadar o piscina donde haya personas, la cámara de la bomba se tiene que emplazar a una distancia mínima de 2 m del agua.
 - Emplace la bomba horizontal.
 - Atornille fijo el pie del equipo en la base de la cámara de la bomba para que la bomba esté en una posición estable.
- En caso que la bomba se emplace sin la cámara de bomba:
 - Coloque la bomba en posición horizontal sobre una base resistente y exenta de lodo.
 - Garantice una posición segura de la bomba.
- Opere la bomba sólo cuando esté completamente sumergida en el agua.
- El agua de piscina o el agua salada pueden mermar la óptica del equipo. Estos menoscabos no están incluidos en la garantía.



AMX0063

Emplazamiento en seco de la bomba

- Las líneas de red y los tomacorrientes de red tienen que tener una distancia mínima de 2 m al agua.
- En un estanque para nadar o piscina donde haya personas, la bomba se tiene que emplazar a una distancia mínima de 2 m del agua.
- Coloque la bomba en posición horizontal sobre una base resistente.
- Garantice una posición segura de la bomba. Atornille fijo el pie del equipo en la base si fuera necesario.
- Proteja la bomba contra la radiación solar directa.
- Mantenga la temperatura máxima permisible del entorno. Garantice un enfriamiento forzado si fuera necesario. (→ Datos técnicos)



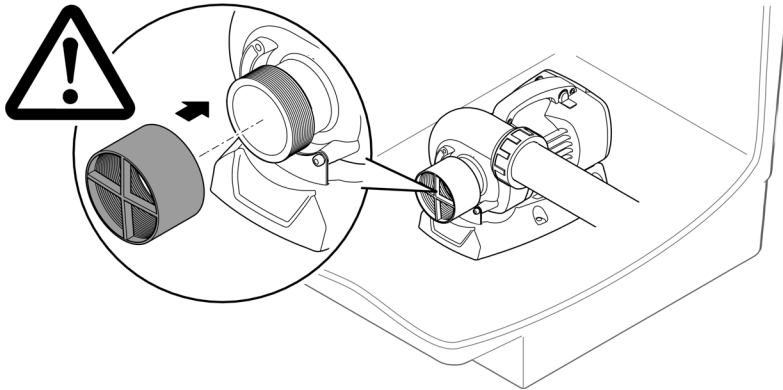
AMX0037

Conexión lado de presión/ lado de aspiración

ADVERTENCIA

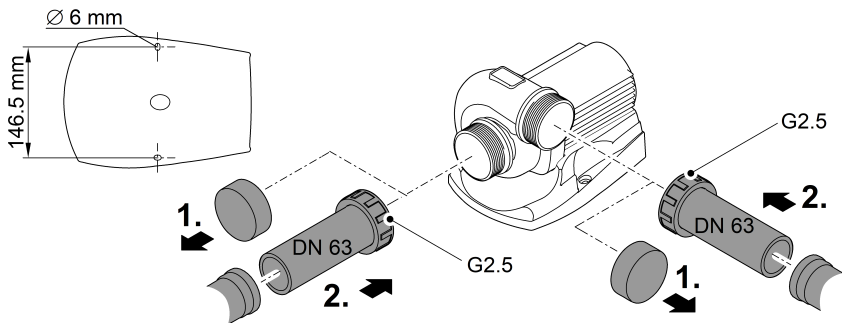
La unidad de rodadura gira muy rápido. Son posibles lesiones graves debido al corte de extremidades si se toca en el orificio de la tubuladura de aspiración o la tubuladura de presión.

- ▶ Asegure la tubuladura de aspiración/ la tubuladura de presión con una protección contra contacto cuando no esté conectado ningún tubo. La protección contra contacto está disponible como accesorio (AquaMax Eco Titanium 31000: 48597, AquaMax Eco Titanium 51000, 81000: 73658).
- ▶ Ponga la bomba en una cámara de bomba y asegure el acceso a la cámara de la bomba (bloquee el acceso con un candado o atorníllelo).



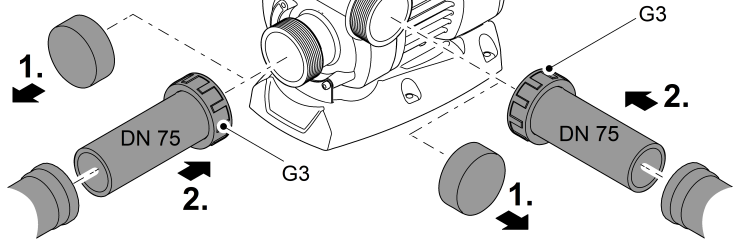
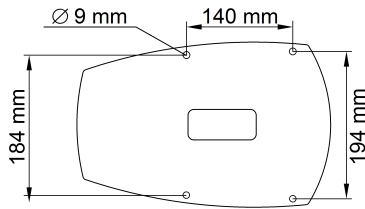
AMX0042

AquaMax Eco Titanium 31000



AMX0051

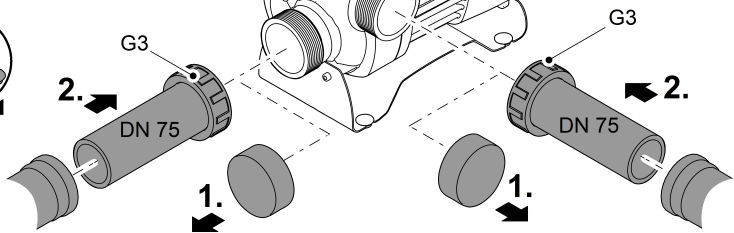
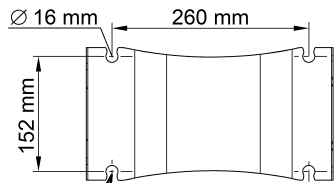
AquaMax Eco Titanium 51000



AMX0040

ES

AquaMax Eco Titanium 81000



AMX0105

Puesta en marcha

INDICACIÓN

El equipo se destruye si se opera con un atenuador de luz. Tiene componentes eléctricos sensibles.

- ▶ No conecte el equipo a una alimentación de corriente con regulación de voltaje.
-

INDICACIÓN

La bomba no debe marchar en seco. De lo contrario se destruye la bomba.

- ▶ Opere la bomba sólo cuando está sumergida o inundada.
-

Conexión / desconexión

- **Conexión:** Enchufe la clavija de red en el tomacorriente.
 - El equipo se conecta de inmediato.
- **Desconexión:** Saque la clavija de red del tomacorriente.

Environmental Function Control (EFC)

La bomba realiza automáticamente a la puesta en marcha una autoprueba preprogramada (**Environmental Function Control (EFC)**). La bomba reconoce si marcha en seco, está bloqueada o está sumergida. En el caso de una marcha en seco/ bloqueo, la bomba se desconecta automáticamente después de aprox. 60 a 120 segundos. En caso de fallo interrumpa la alimentación de corriente e “inunde la bomba” o elimine el obstáculo. Después se puede arrancar de nuevo el equipo.

Limpieza y mantenimiento

CUIDADO

Peligro de lesión por un arranque imprevisible. Las funciones de supervisión internas del equipo pueden desconectar el equipo y conectarlo de nuevo automáticamente.

- ▶ Saque la clavija de la red antes de trabajar en el equipo.

INDICACIÓN

No emplee productos de limpieza agresivos ni soluciones químicas. Estos productos pueden dañar la carcasa, mermar el funcionamiento del equipo y dañar a los animales, las plantas y el medio ambiente.

- ▶ Si fuera posible, limpie el equipo con agua limpia y un cepillo suave o una esponja; si la suciedad es muy persistente emplee los productos de limpieza recomendados.

ES

Limpieza del equipo

- ① Limpie el equipo según sea necesario, pero como mínimo 2 veces al año.
- Limpie en la bomba especialmente la unidad de rodadura y la carcasa de la bomba.
- Productos de limpieza recomendados en caso de calcificaciones persistentes:
 - Producto de limpieza para bombas PumpClean de OASE.
 - Productos de limpieza domésticos sin vinagre y cloro.
- Después de la limpieza enjuague minuciosamente todas las piezas con agua clara.

Limpieza/ sustitución de la unidad de rodadura

ADVERTENCIA

La unidad de rodadura gira muy rápido. Son posibles lesiones graves debido al corte de extremidades si se toca en el orificio de la tubuladura de aspiración o la tubuladura de presión.

- ▶ Saque la clavija de la red antes de trabajar en el equipo.

INDICACIÓN

La unidad de rodadura incluye un imán fuerte que atrae las partículas magnéticas (p. ej. virutas de hierro). Las partículas que se quedan adheridas pueden producir daños irreparables en la unidad de rodadura y el bloque del motor.

- ▶ Elimine minuciosamente las partículas adheridas antes del montaje de la unidad de rodadura.

INDICACIÓN

La unidad de rodadura se guía en el bloque del motor por un cojinete. Este cojinete es una pieza de desgaste y se debe sustituir simultáneamente con la unidad de rodadura.

- ▶ La sustitución del cojinete requiere conocimientos especiales y herramientas. Encargue la sustitución del cojinete a su comerciante de OASE o envíe la bomba a OASE.

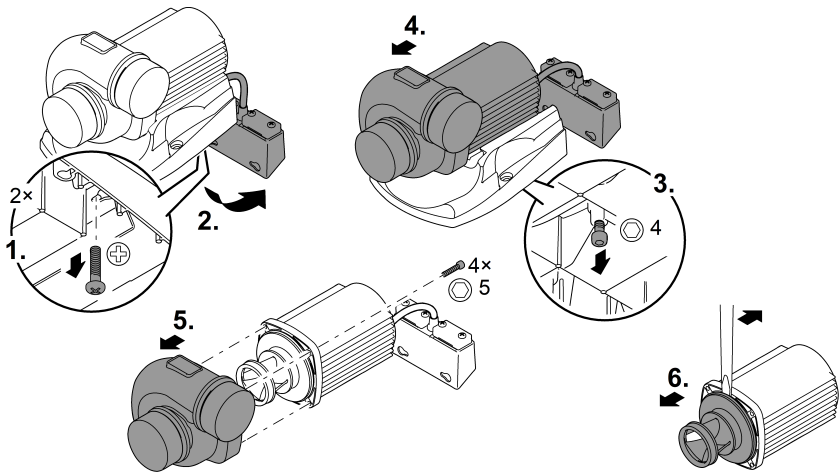
INDICACIÓN

La unidad de rodadura se daña si la carcasa de la bomba se ladea y presiona contra la unidad de rodadura al desmontaje.

- ▶ Emplace la bomba en posición vertical antes de quitar la carcasa de la bomba. Así se evita que la carcasa de la bomba presione con su propio peso contra la unidad de rodadura.
- ▶ Saque con cuidado y recto el bloque del motor de la carcasa de la bomba.
- ▶ Proceda con el mismo cuidado al ensamblaje.

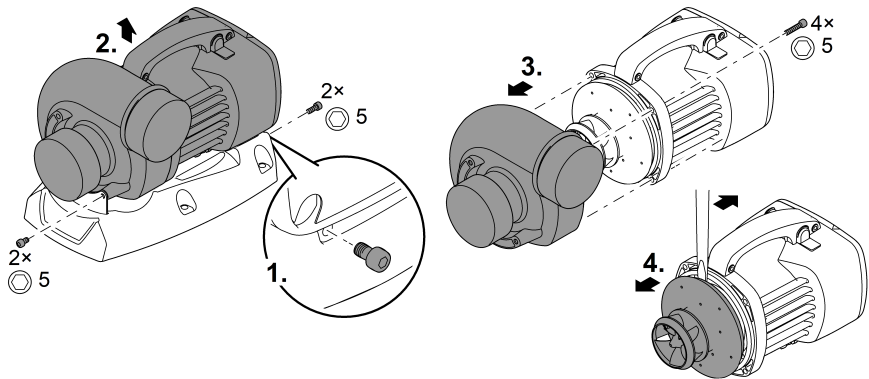
- Desmonte los tubos por el lado de aspiración y el lado de presión.
- En caso dado saque cuidadosamente la unidad de rodadura con un destornillador con hoja ancha.
- Después de sacar la unidad de rodadura limpie todas las piezas con agua corriente del grifo.
 - Sustituya la unidad de rodadura desgastada o dañada.
- Monte la bomba en secuencia contraria.
 - Par de apriete para todos los tornillos soltados: 3 Nm.

AquaMax Eco Titanium 31000



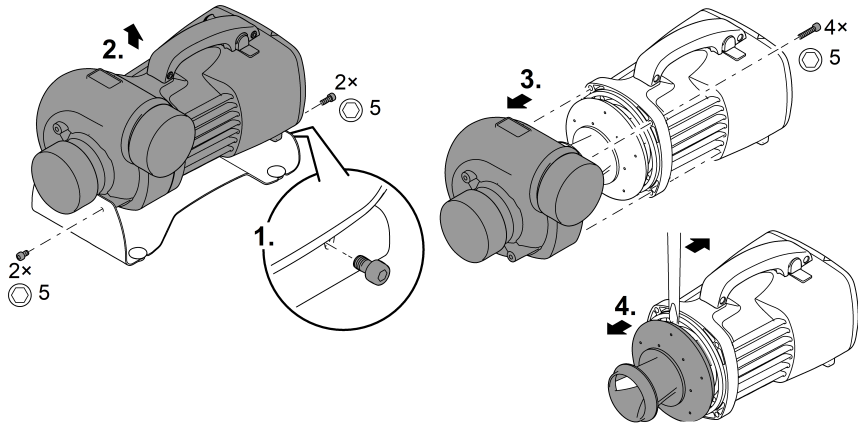
AMX0053

AquaMax Eco Titanium 51000



AMX0041

AquaMax Eco Titanium 81000



AMX0102

Almacenamiento/ conservación durante el invierno

El equipo no está protegido contra heladas y se tiene que desmontar y almacenar cuando se esperen heladas.

Almacenamiento correcto del equipo de la forma siguiente:

- Limpie minuciosamente el equipo.
- Compruebe si el equipo está dañado y sustituya las piezas dañadas si fuera necesario.
- Almacene la bomba sumergida y protegida contra heladas.
- Proteja las conexiones de enchufe abiertas contra la humedad y la suciedad.

Eliminación de fallos

Fallo	Causa probable	Acción correctora
La bomba no arranca	No hay tensión de alimentación	<ul style="list-style-type: none"> • Compruebe la tensión de alimentación. • Controle las líneas de alimentación • Conectar la bomba
La bomba no transporta.	Agua muy sucia	Limpiar la bomba. Después del enfriamiento del motor, la bomba se conecta automáticamente.
	La unidad de rodadura está bloqueada	Sacar la clavija de la red y eliminar el obstáculo. Conectar después de nuevo la bomba.
Caudal insuficiente	La unidad de rodadura marcha con dificultad	Limpiar la unidad de rodadura
	Pérdidas excesivas en los tubos	<ul style="list-style-type: none"> • Seleccionar un diámetro de tubo mayor • Reducir la longitud del tubo al mínimo necesario • Evitar codos y piezas de unión innecesarias
La bomba se desconecta después de un corto tiempo de funcionamiento	Agua muy sucia	Limpiar la bomba. Después del enfriamiento del motor, la bomba se conecta automáticamente.
	Temperatura del agua muy alta	Mantener la temperatura máxima del agua de +35 °C Después del enfriamiento del motor, la bomba se conecta automáticamente.
	Temperatura del entorno muy alta	Cumpla la temperatura ambiente máxima permisible. Después del enfriamiento del motor, la bomba se conecta automáticamente.
	La unidad de rodadura está bloqueada	Sacar la clavija de la red y eliminar el obstáculo. Conectar después de nuevo la bomba.
	La bomba marchó en seco.	Inundar la bomba. Sumergir completamente el equipo cuando se opera en el estanque.

Datos técnicos

Datos de equipos

Descripción		AquaMax Eco Titanium		
		31000	51000	81000
Tensión de conexión	V CA	220 ... 240	220 ... 240	220 ... 240
Frecuencia de red	Hz	50/60	50/60	50/60
Consumo de potencia	W	35 ... 170	70 ... 320	100 ... 730
Control mediante		EGC	EGC	EGC
Entrada	Rosca de conexión	G2½	G3	G3
	para tubería	DN63	DN75	DN75
Salida	Rosca de conexión	G2½	G3	G3
	para tubería	DN63	DN75	DN75
Temperatura del agua permisible (emplazamiento sumergido)	°C	+4 ... +35	+4 ... +35	+4 ... +35
Temperatura ambiente máxima permisible en caso de convección natural (emplazamiento en seco)	°C	+30	+30	+30
Temperatura ambiente máxima permisible en caso de enfriamiento forzado (emplazamiento en seco)	°C	+40	+40	+40
Capacidad de bombeo máx.	l/h	31500	51000	81000
Altura de bombeo máxima	m	3,3	4	5,5
Tamaño de grano máximo, suciedad gruesa	mm	6	6	6
Profundidad de inmersión máxima	m	≤4	≤4	≤4
Longitud del cable	m	10	10	10
Dimensiones	Longitud	mm	275	350
	Anchura	mm	175	220
	Altura	mm	200	245
Peso	kg	9,2	16,5	17,5

Valores del agua permisibles

Tipo		Agua fresca	Agua de piscina	Agua salada
Valor pH		6,8 ... 8,5	7,2 ... 8,3	7,5 ... 8,5
Dureza	DH	8 ... 15	8 ... 15	20 ... 30
Cloro libre	mg/l	<0,3	<0,6	<0,3
Contenido de cloruro	mg/l	<250	<250	<22000
Contenido de sal	%	<0,4	<0,4	<4
Residuo seco total	mg/l	<50	<50	<50
Temperatura	°C	+4 ... +35	+4 ... +30	+4 ... +28

Piezas de desgaste

- Unidad de rodadura
- Cojinete en el bloque del motor

Desecho

INDICACIÓN

Está prohibido desechar este equipo en la basura doméstica.

- ▶ Deseche el equipo a través del sistema de recogida previsto.
 - ▶ Si tiene alguna pregunta, póngase en contacto con su empresa local de eliminación de desechos. Allí recibe las informaciones sobre el desecho adecuado del equipo.
 - ▶ Corte los cables para inutilizar el equipo.
-

ES

 **AVISO**

- ▶ Antes de meter a mão na água, desconetar a ficha elétrica de todos os aparelhos e que se encontram na água. Contrariamente, existe o risco de morte ou graves lesões por eletrocussão.
 - ▶ O aparelho pode ser utilizado por crianças com idade igual ou superior a 8 anos e pessoas com capacidades físicas, sensoriais ou mentais reduzidas ou com falta de experiência ou conhecimentos, enquanto vigiadas por adultos ou quando foram informadas sobre o uso seguro do aparelho e entenderam os riscos remanescentes. Crianças não podem brincar com o aparelho. A limpeza e a manutenção não podem ser realizadas por crianças sem que sejam vigiadas por adultos.
-

Instruções de segurança

Conexão eléctrica

- A instalação eléctrica fora de edifícios está sujeita a normas específicas. A instalação eléctrica pode ser realizada só por um electricista qualificado.
 - O electricista está qualificado por possuir a formação profissional exigida e as experiências profissionais necessárias, tendo, por conseguinte, a autorização para executar instalações eléctricas fora edifícios. É capaz de reconhecer riscos iminentes e observa as normas, prescrições e regulamentos nacionais e regionais.
 - Se houver dúvidas ou problemas, dirija-se a um electricista qualificado e autorizado!
- Antes de conetar o aparelho, verifique que as características do aparelho correspondem às da rede eléctrica.
- Ligue o aparelho só com uma tomada instalada de acordo com as normas vigentes. O disjuntor de corrente de avaria deve proteger o aparelho com o valor máximo de 30mA (rated leakage current).
- Os fios de extensão e distribuidores eléctricos (por exemplo, conjunto de várias tomadas) devem ser autorizados para a utilização fora da casa (protecção contra salpicos de água).
- Proteja de humidade fichas e tomadas abertas.

Operação segura

- O aparelho não pode ser utilizado quando apresenta fios defeituosos ou a carcaça danificada.
- O aparelho já não pode ser utilizado nem reparado com o cabo de alimentação eléctrica defeituosa. O cabo de alimentação não pode ser substituído.
- A unidade de rotor, no interior do aparelho, contém um ímã com forte campo magnético, passível de influir em pacemakers ou desfibriladores implantados (ICD). Entre o implante e o ímã deve ser observada uma distância não inferior a 0,2 m.
- Não transporte nem puxe o aparelho pelo fio eléctrico.
- Instale e posicione todos os fios eléctricos de forma que não possam ser danificados e ninguém possa tropeçar.
- Não efetue modificações técnicas do aparelho.
- Faça só os trabalhos, no aparelho, descritos nestas instruções.
- Utilize só peças de reposição originais e acessórios originais.
- Em caso de problemas, dirija-se ao seu distribuidor autorizado ou à OASE.

Emprego conforme o fim de utilização acordado

O produto descrito nestas instruções só pode ser utilizado conforme exposto abaixo:

- Serve para bombear e transportar água de tanques de jardim para filtros, cachoeiras e ribeiros.
- Conforme as características técnicas obrigatórias. (→ Dados técnicos)
- Com a observação dos valores admissíveis para a água. (→ Valore permitidos da água)

O aparelho está sujeito a estas restrições:

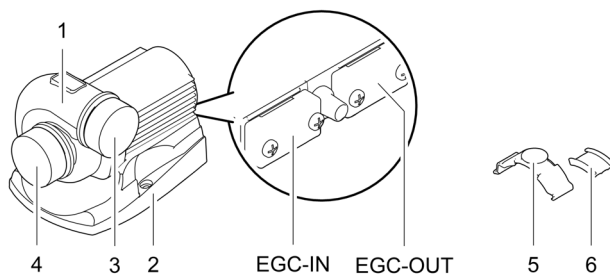
- Não utilizar em piscinas.
- Nunca operar com outros líquidos que não a água.
- Nunca operar a bomba sem que seja percorrida por água.
- Não utilizar em contacto com produtos químicos, géneros alimentícios, combustíveis ou substâncias explosivas.
- Não ligar ao abastecimento de água potável.
- Não serve para utilizações industriais.
- De acordo com a CEM (compatibilidade eletromagnética), é um aparelho da classe A. Em zonas habitadas, o aparelho pode dar origem a interferências radioelétricas. Compete ao cliente adoptar as medidas adequadas.

Descrição do produto

Descrição geral

AquaMax Eco Titanium 31000

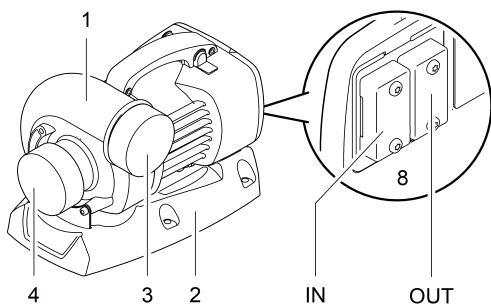
AquaMax Eco Titanium 31000



AMX0049

AquaMax Eco Titanium 51000

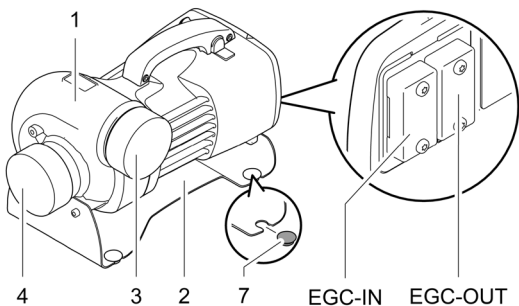
AquaMax Eco Titanium 51000



AMX0038

AquaMax Eco Titanium 81000

AquaMax Eco Titanium 81000



AMX0104

AquaMax Eco Titanium

	31000	51000	81000	Descrição	
1	•	•	•	Caixa da bomba A carcaça da bomba pode ser rodada em 90°.	
2	•	•	•	Pé Garante estabilidade segura e pode ser aparafusado à base.	
3	•	•	•	Saída - (bocal de pressão)	Guardar a tampa de proteção em recinto seguro.
4	•	•	•	Entrada - (bocal de sucção)	Montar imediatamente a tampa por proteger contra ferimentos graves que podem ser provocados pela bomba em rotação quando já não estão ligados tubos à entrada ou saída.
5	•	-	-	Unidade de molas para fixar OASE Eco Control	
6	•	-	-	Elemento de borracha para a unidade de molas	
7	-	-	•	Pé de borracha Pode ser retirado para aparafusar o pé do aparelho.	
8	•	•	•	Conexão da unidade de comando <ul style="list-style-type: none">• Para controlar a bomba é necessário o aparelho de comando OASE Eco Control (acessório).• Como alternativa, a bomba pode ser incorporada numa rede OASE Control.• Para mais informação sobre OASE Control, ver www.oase.com.	

Símbolos sobre o aparelho

IP68



Aparelho à prova de poeira e água até 4 m.



Proteja o aparelho contra radiação solar direta.



O aparelho usado não pode ser eliminado com o lixo doméstico.



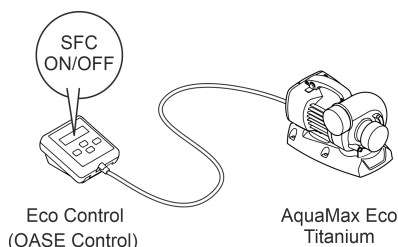
Leia as instruções de uso.

Seasonal Flow Control (SFC)

Com a função SFC ativa pode ser poupada energia elétrica, visto que o aparelho otimiza a velocidade de rotação e, por conseguinte, a quantidade de água e a altura manométrica em função da temperatura da água.

Isto significa também que o SFC permite que o aparelho se adapte permanentemente à ecologia atual do lago e apoie a respetiva biologia através de uma circulação da água dependente da temperatura (modos de inverno, transição e verão)

- ❗ O SFC não funciona com a instalação da bomba fora da água. Em caso de utilização de um absorvedor, filtro-satélite ou aparelho de regulação InScenio OASE, pode ser razoável desligar a SFC.



AMX0181

Posicionar e conectar

A bomba pode ser posicionada de forma mergulhada (na água) ou não mergulhada (fora da água). Para utilizar a bomba, os valores de água especificados devem ser exactamente observados. (→ Valore permitidos da água)

⚠ AVISO

Morte ou graves lesões quando o aparelho é operado numa piscina. Componentes elétricos defeituosos do aparelho são suscetíveis de pôr a água sob tensão elétrica perigosa.

- ▶ Operar o aparelho só quando não estão pessoas na água.

NOTA

O transporte de água muito suja faz com que o rotor da bomba se estrague depressa e deva ser substituída já após breve tempo de operação.

- ▶ Limpar bem o tanque ou reservatório antes de colocar a bomba.
- ▶ Colocar a bomba por acima do fundo do tanque. Assim se pode reduzir a aspiração de água contendo lama.

- ❗ Evite radiação solar direta sobre todos os componentes que se encontram fora da água para excluir que se aqueçam demais. Utilize, se necessário, uma cobertura protetora.

Girar carcaça da bomba

Se necessário, a posição da carcaça da bomba pode ser alterada para corrigir em 90° a posição da saída da mesma.

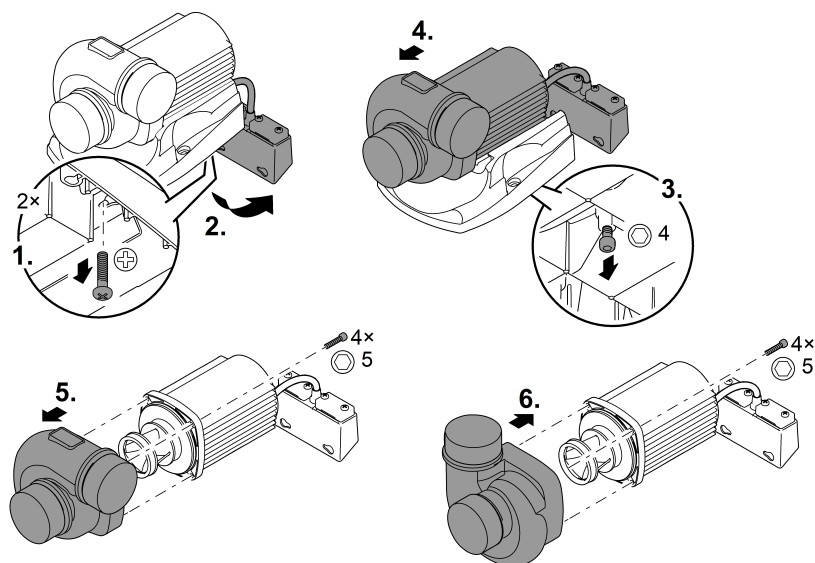
- A carcaça pode ser montada só das duas posições mostradas.
- Montar a bomba na ordem inversa à desmontagem.
 - Binário de aperto de todos os parafusos anteriormente desapertados: 3 Nm

NOTA

A unidade de movimento pode ser danificada quando a caixa da bomba, ao ser retirada, fique fora da posição correta, exercendo pressão contra a unidade.

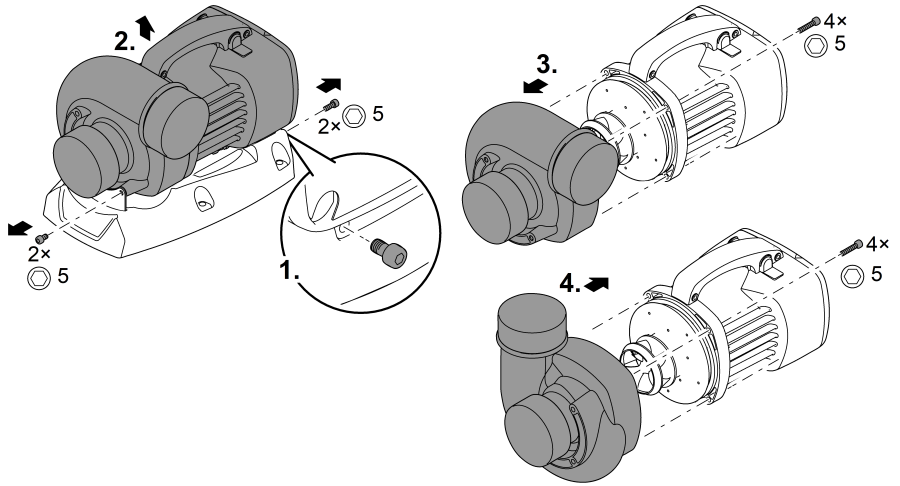
- ▶ Colocar a bomba em posição vertical, antes de retirar a caixa. da mesma Assim, o peso próprio da caixa da bomba não pode pressionar contra a unidade de movimento.
- ▶ Tire cuidadosamente o bloco do motor, em posição horizontal, da caixa.
- ▶ Mantenha o mesmo cuidado durante a montagem dos componentes.

AquaMax Eco Titanium 31000



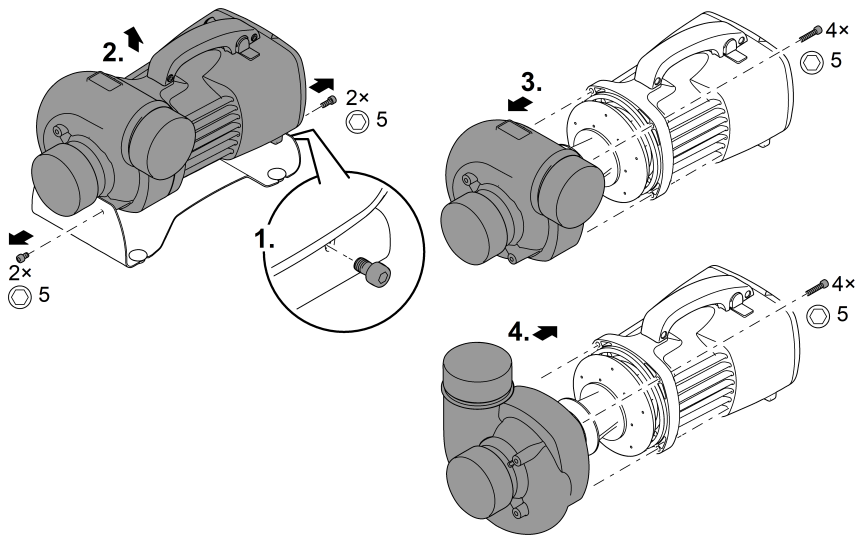
AMX0052

AquaMax Eco Titanium 51000



AMX0043

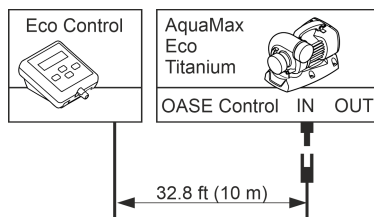
AquaMax Eco Titanium 81000



AMX0100

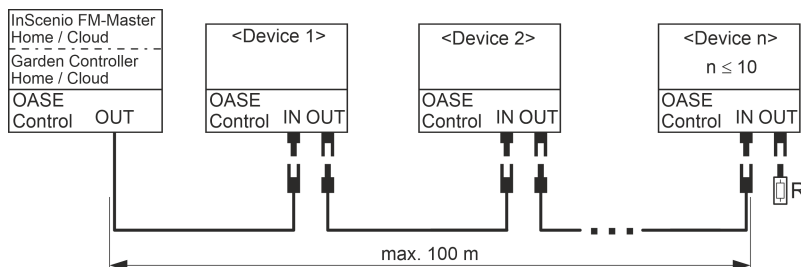
Conectar a unidade de comando

Para poder controlar a bomba, é necessário o aparelho de comando OASE Eco Control (acessório).



AMX0101

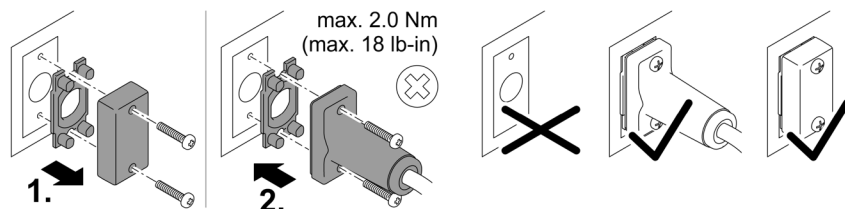
Como alternativa, a bomba pode ser incorporada numa rede OASE Control. Para mais informação, ver sob www.oase.com.



EGC0009

❗ Para mais informação, ver as instruções de uso do acessório.

Ligar e soltar a ficha de ligação do OASE Control



PLX0004

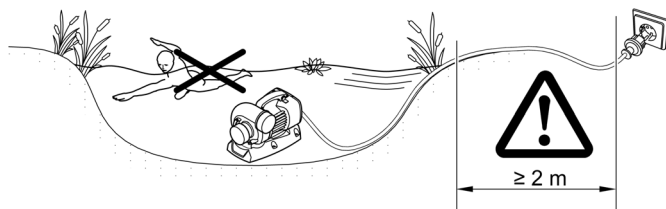
NOTA

O aparelho danifica-se se entrar água nas fichas de ligação.

- Ligue a ficha ou monte a respetiva tampa de proteção.
 - O elemento de vedação de borracha deve estar limpo e na posição exata. Se o elemento de vedação de borracha estiver danificado, deverá ser substituído.
 - Fixe a ficha ou a tampa de proteção com os dois parafusos.

Posicionamento da bomba dentro da água

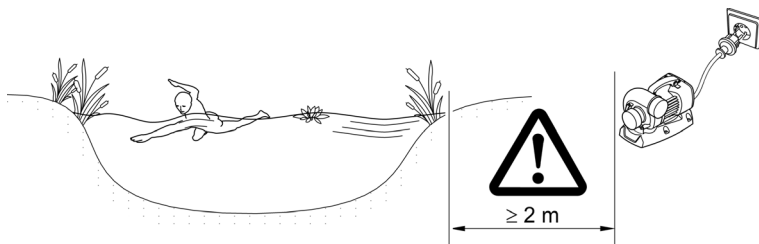
- Os cabos de alimentação ou eventuais tomadas devem apresentar uma distância mínima de 2 m à água.
- Ao colocar a bomba numa câmara (recomendação):
 - Com vista a piscinas onde podem encontrar-se pessoas, a câmara deve apresentar uma distância não inferior a 2 m à água.
 - Posicionar a bomba em posição horizontal.
 - Aparafusar o pé do aparelho à base da câmara, para que a bomba tenha estabilidade segura.
- Ao colocar a bomba sem câmara:
 - Coloque a bomba em posição horizontal, sobre uma base sólida e desprovida de lodo.
 - Faça com que a bomba apresente estabilidade segura.
- Nunca operar a bomba sem que a mesma se encontre totalmente mergulhada.
- A água doce da piscina ou a água salgada podem prejudicar o sistema óptico. Tais prejuízos estão excluídos da garantia.



AMX0063

Posicionamento da bomba fora da água

- Os cabos de alimentação ou eventuais tomadas devem apresentar uma distância mínima de 2 m à água.
- Com vista a piscinas onde podem encontrar-se pessoas, a bomba deve apresentar uma distância não inferior a 2 m à água.
- Coloque a bomba em posição horizontal, sobre uma base sólida.
- Faça com que a bomba apresente estabilidade segura. Se necessário, aparafusar o pé do aparelho à base.
- Proteger a bomba contra radiação solar direta.
- Observar a temperatura ambiente máxima permitida. Se necessário, estabelecer ventilação forçada. (→ Dados técnicos)



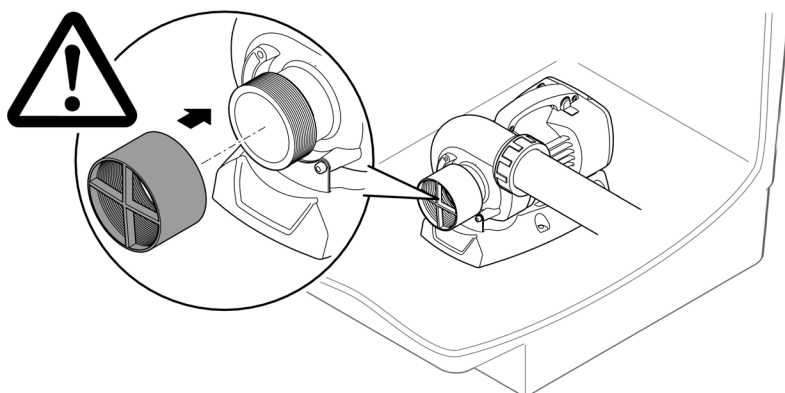
AMX0037

Ligar lado de pressão/sucção

⚠ AVISO

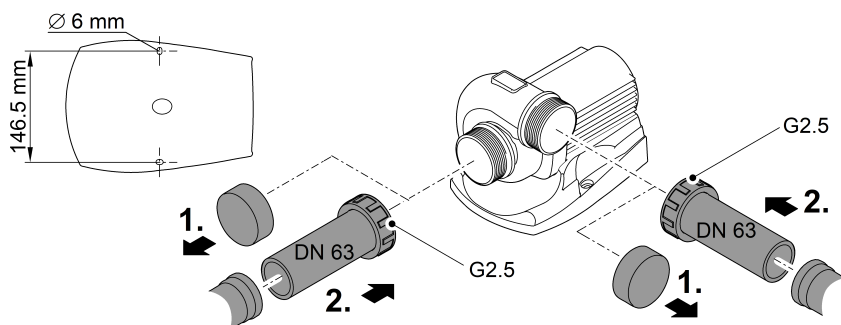
A unidade de rotor opera a uma alta velocidade. Não podem ser excluídas lesões muito grave pela separação de membros ao meter a mão na abertura do bocal de pressão ou sucção.

- ▶ Tapar o bocal de pressão/sucção por protetor contra toque acidental sempre que não esteja ligado tubo. O protetor contra toque acidental pode ser adquirido como acessório (AquaMax Eco Titanium 31000: 48597, AquaMax Eco Titanium 51000, 81000: 73658).
- ▶ Colocar a bomba no interior de uma câmara e vedar contra acesso por pessoas não autorizadas (impedir o acesso por meio de um cadeado ou fechar mediante parafusos).



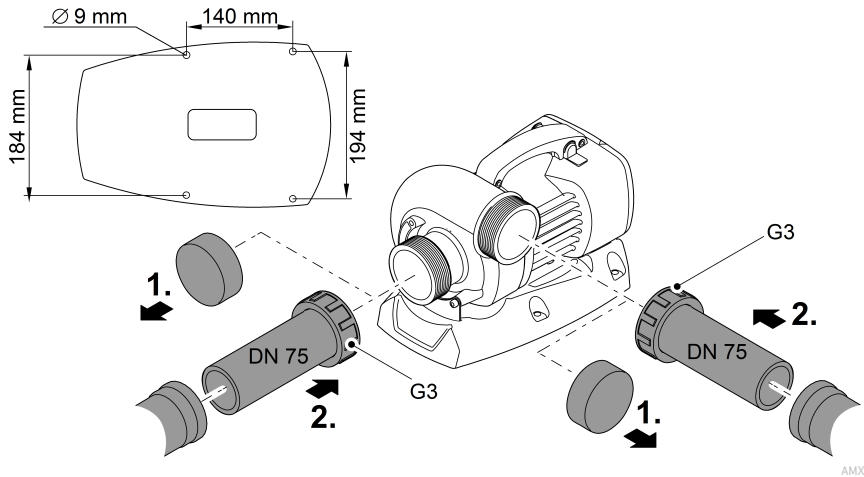
AMX0042

AquaMax Eco Titanium 31000



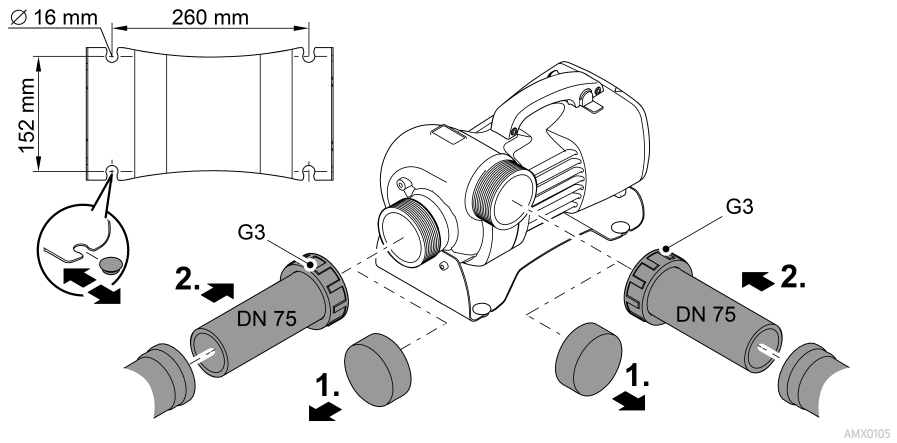
AMX0051

AquaMax Eco Titanium 51000



PT

AquaMax Eco Titanium 81000



Colocação em operação

NOTA

O aparelho é destruído quando operado mediante um regulador tipo dimmer. Contém peças eléctricas sensíveis.

- ▶ Nunca conectar o aparelho a uma fonte de energia variável.
-

NOTA

A bomba não pode ser operada sem água. De contrário, a bomba é destruída.

- ▶ Nunca operar a bomba sem que a mesma se encontre totalmente mergulhada ou percorrida por água.
-

Ligar/Desligar

- **Ligar:** Conete a ficha elétrica à tomada.
 - O aparelho arranca de imediato.
- **Desligar:** Desconete a ficha elétrica da tomada.

Environmental Function Control (EFC)

Ao ser ativada, a bomba executa um autoteste automático (**Environmental Function Control (EFC)**). Durante o teste, a bomba reconhece automaticamente se opera sem água (risco de bloqueio) ou se está mergulhada na água. No caso de operação sem água / bloqueio, a bomba desliga automaticamente após cerca de 60 - 120 segundos. Em caso de falha, desligue a alimentação elétrica e “afogue” a bomba ou tire o obstáculo. Depois, ligue o aparelho.

Limpeza e manutenção

CUIDADO!

Risco de ferimentos por arranque inadvertido. Determinadas funcionalidade de controlo podem desativar o aparelho e reativar automaticamente.

- ▶ Antes de fazer trabalhos no aparelho, desconectar a ficha eléctrica.

NOTA

Nunca utilizar detergentes agressivos ou solventes químicos. Tais produtos são susceptíveis de destruir a carcaça, prejudicar o funcionamento do aparelho e estragam animais, plantas e o meio-ambiente.

- ▶ Limpe o aparelho se possível com água limpa e uma escova ou esponja macia; no caso de sujidade mais resistente, recorra aos detergentes recomendados.

PT

Limpar o aparelho

 Limpe o aparelho conforme necessário, mas, pelo menos, 2 vezes por ano.

- Limpar cuidadosamente o rotor e a carcaça da bomba.
- Solventes de limpeza adequados para remover aderências calcificadas resistentes:
 - Solvente PumpClean para limpar bombas, fabricante: OASE.
 - Detergente doméstico, desprovido de vinagre e cloro.
- Após a limpeza, lavar todas as peças em abundante água limpa.

Limpar/Substituir a unidade de rotor

AVISO

A unidade de rotor opera a uma alta velocidade. Não podem ser excluídas lesões muito grave pela separação de membros ao meter a mão na abertura do bocal de pressão ou sucção.

- ▶ Antes de fazer trabalhos no aparelho, desconectar a ficha eléctrica.
-

NOTA

A unidade de rotor contém um forte íman que retém partículas magnéticas (p. ex. partículas de ferro). Eventuais partículas não removidas são susceptíveis de provocar danos irreparáveis da unidade de rotor e do bloco do motor.

- ▶ Limpe, anteriormente à montagem, a unidade de rotor de todas as partículas aderentes.
-

NOTA

No bloco do motor, a unidade de rotor é conduzida por um mancal. O mancal está sujeito ao desgaste e deve ser substituído juntamente com a unidade de rotor.

- ▶ Para substituir o mancal, são necessários conhecimentos específicos e ferramenta especial. Recomendamos fazer substituir o mancal pelo distribuidor autorizado OASE ou enviar a bomba à OASE.
-

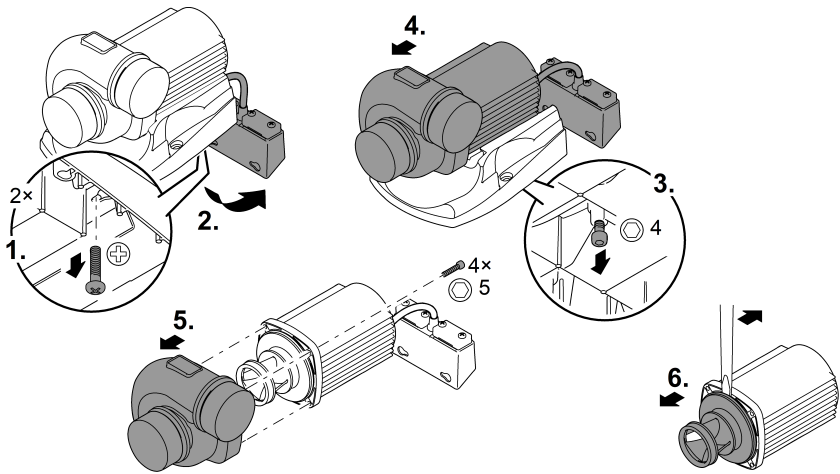
NOTA

A unidade de movimento pode ser danificada quando a caixa da bomba, ao ser retirada, fique fora da posição correta, exercendo pressão contra a unidade.

- ▶ Colocar a bomba em posição vertical, antes de retirar a caixa, da mesma Assim, o peso próprio da caixa da bomba não pode pressionar contra a unidade de movimento.
 - ▶ Tire cuidadosamente o bloco do motor, em posição horizontal, da caixa.
 - ▶ Mantenha o mesmo cuidado durante a montagem dos componentes.
-

- Desmontar os tubos do lado de pressão e sucção.
- Se necessário, desmontar a unidade de rotor por meio de uma chave de fenda com ponta larga.
- Tirar o rotor da bomba e limpar todos os componentes sob água corrente.
 - Substitua o rotor gasto ou danificado.
- Montar a bomba na ordem inversa à desmontagem.
 - Binário de aperto de todos os parafusos anteriormente desapertados: 3 Nm.

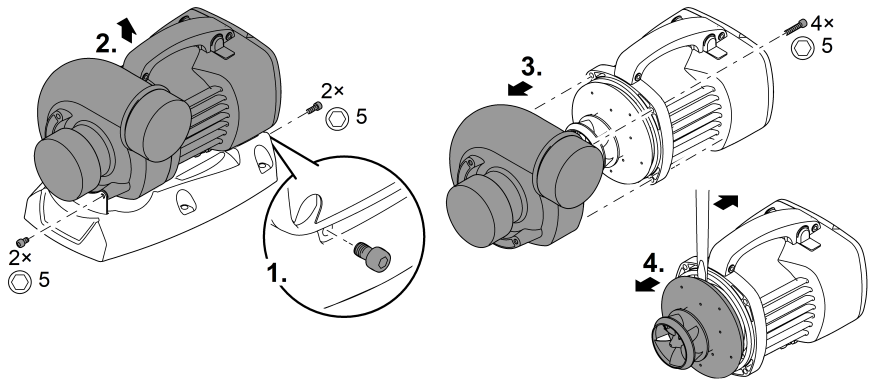
AquaMax Eco Titanium 31000



AMX0053

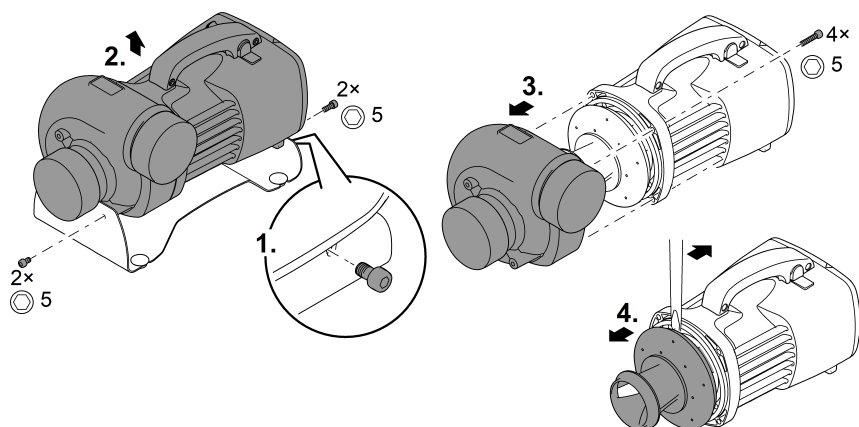
PT

AquaMax Eco Titanium 51000



AMX0041

AquaMax Eco Titanium 81000



AMX0102

Armazenar/Invernar

O aparelho não está protegido contra os efeitos de geada; em caso de geada deve ser desinstalado e guardado em recinto seguro.

Armazenagem correcta do aparelho:

- Limpe minuciosamente o aparelho.
- Controle a ausência de defeitos do aparelho e substitua peças defeituosas.
- Guardar a bomba mergulhada na água e à prova de geada.
- Proteger os pontos de conexão eléctrica contra humidade e sujidade.

Eliminação de falhas

Problema	Causas prováveis	Resolução
A bomba não arranca	Tensão elétrica ausente	<ul style="list-style-type: none">• Controlar a tensão elétrica• Controlar o cabo de alimentação• Ligar a bomba.
A bomba não funciona	Água muito suja	Limpar a bomba. Após o arrefecimento do motor, a bomba liga automaticamente.
	Rotor bloqueado	Desconectar a ficha elétrica e desbloquear o rotor. Depois, ligar a bomba.
Caudal de água insuficiente	Rotor bloqueado	Limpar o rotor
	Perdas demasiado altas nos tubos	<ul style="list-style-type: none">• Utilizar tubos com maior diâmetro• Reduzir ao mínimo necessário o comprimento dos tubos• Evitar tubos curvos e elementos de ligação desnecessários
Bomba desliga após pouco tempo de funcionamento	Água muito suja	Limpar a bomba. Após o arrefecimento do motor, a bomba liga automaticamente.
	Temperatura demasiado alta da água	Observar a temperatura máxima de +35 °C. Após o arrefecimento do motor, a bomba liga automaticamente.
	Temperatura ambiente demasiado elevada	Observar a temperatura ambiente maximamente permitida. Após o arrefecimento do motor, a bomba liga automaticamente.
	Rotor bloqueado	Desconectar a ficha elétrica e desbloquear o rotor. Depois, ligar a bomba.
	Bomba funciona em seco	Encher a bomba com água. Mergulhar totalmente a bomba na água do tanque/lago de jardim.

Dados técnicos

Dados do aparelho

Descrição	AquaMax Eco Titanium				
		31000	51000	81000	
Tensão de conexão	V AC	220 ... 240	220 ... 240	220 ... 240	
Frequência	Hz	50/60	50/60	50/60	
Consumo de energia	W	35 ... 170	70 ... 320	100 ... 730	
Controlo através de		EGC	EGC	EGC	
Entrada	Rosca de ligação	G2½	G3	G3	
	para tubagem	DN63	DN75	DN75	
Saída	Rosca de ligação	G2½	G3	G3	
	para tubagem	DN63	DN75	DN75	
Temperatura de água permitida (posicionamento na água)	°C	+4 ... +35	+4 ... +35	+4 ... +35	
Temperatura ambiente maximamente permitida, com convecção natural (colocação fora da água)	°C	+30	+30	+30	
Temperatura ambiente maximamente permitida, com refrigeração forçada (colocação fora da água)	°C	+40	+40	+40	
Capacidade máxima bomba	l/h	31500	51000	81000	
Altura de elevação máxima	m	3,3	4	5,5	
Tamanho máx. do grão, sujidade grossa	mm	6	6	6	
Profundidade máx. de imersão	m	≤4	≤4	≤4	
Comprimento do cabo	m	10	10	10	
Dimensões	Comprimento	mm	275	350	390
	Largura	mm	175	220	235
	Altura	mm	200	245	245
Peso	kg	9,2	16,5	17,5	

Valore permitidos da água

Tipo		Água doce	Água de piscina	Água salgada
Valor ph		6,8 ... 8,5	7,2 ... 8,3	7,5 ... 8,5
Dureza	DH	8 ... 15	8 ... 15	20 ... 30
Cloro livre	mg/l	<0,3	<0,6	<0,3
Teor de cloreto	mg/l	<250	<250	<22000
Teor de sais	%	<0,4	<0,4	<4
Total de resíduo seco	mg/l	<50	<50	<50
Temperatura	°C	+4 ... +35	+4 ... +30	+4 ... +28

Peças de desgaste

- Rotor
- Mancal, no bloco do motor

Descartar o aparelho usado

NOTA

O aparelho não poderá ser eliminado com o lixo doméstico.

- ▶ O aparelho usado deve ser eliminado através do sistema de recolha seletiva de lixo.
 - ▶ Em caso de dúvida, dirija-se ao centro de recolha de lixo local. Aqui poderá obter informações sobre a eliminação correta do aparelho.
 - ▶ Inutilize previamente o aparelho cortando o respetivo cabo de alimentação.
-

 **AVVERTENZA**

- ▶ Scollegare dalla tensione elettrica tutti gli apparecchi prima di immergere le mani nell'acqua. In caso contrario sussiste il pericolo di morte o di gravi lesioni per folgorazione.
 - ▶ Questo apparecchio può essere utilizzato da bambini di età superiore a 8 anni e da persone con capacità fisiche, sensoriali o mentali ridotte, se sono supervisionate o se sono state istruite sull'uso sicuro dell'apparecchio e che sono in grado di comprendere i pericoli che ne possono derivare. Ai bambini è vietato giocare con l'apparecchio. La pulizia e la manutenzione utente non devono essere effettuate da bambini senza opportuna supervisione.
-

Avvertenze di sicurezza

Allacciamento elettrico

- Per l'installazione elettrica all'aperto si applicano disposizioni speciali. L'installazione elettrica deve essere eseguita da un elettricista specializzato.
 - L'elettricista è qualificato in base a formazione tecnica, conoscenze ed esperienza ed è autorizzato a eseguire installazioni elettriche nelle aree esterne. Egli è in grado di riconoscere i possibili pericoli e rispettare le norme, le disposizioni e i regolamenti regionali e nazionali.
 - Rivolgersi a un elettricista specializzato in caso di domande e problemi.
- Eseguire l'allacciamento solo se i dati elettrici dell'apparecchio e dell'alimentazione elettrica coincidono.
- Collegare l'apparecchio solo a una presa installata secondo le norme. L'apparecchio deve essere protetto con un interruttore differenziale con una corrente di guasto di max. 30 mA.
- I cavi di prolungamento e distributori di corrente (ad es. prese multiple) devono essere adatti per l'impiego all'aperto (protetti contro gli spruzzi d'acqua).
- Proteggere spine e prese aperte contro l'umidità.

Funzionamento sicuro

- Non utilizzare l'apparecchio se i cavi elettrici o l'alloggiamento sono danneggiati.
- Smaltire l'apparecchio se la linea di collegamento alla rete è danneggiata. La linea di collegamento alla rete non può venire sostituita.
- L'unità rotante all'interno dell'apparecchio contiene un magnete con un forte campo magnetico, che può condizionare pacemaker o defibrillatori impiantati (ICD). Osservare una distanza di almeno 0,2 m tra impianto e magnete.
- Non trasportare o trascinare l'apparecchio afferrando il cavo di alimentazione.
- Posare i cavi al riparo da danni e in maniera tale che nessuno possa inciamparvi.
- Non apportate mai modifiche tecniche all'apparecchio.
- Eseguire sull'apparecchio solo le operazioni descritte nelle presenti istruzioni.
- Utilizzare solo parti di ricambio e accessori originali.
- In caso di problemi rivolgersi all'assistenza clienti autorizzata o all'azienda OASE.

Impiego ammesso

Utilizzare il prodotto descritto nelle presenti istruzioni esclusivamente come segue:

- Per pompare acqua normale di laghetti per sistemi di filtraggio, a caduta d'acqua e a ruscello.
- Rispettando i dati tecnici. (→ Dati tecnici)
- In conformità ai valori ammissibili dell'acqua. (→ Valori dell'acqua ammessi)

Per l'apparecchio valgono le seguenti restrizioni:

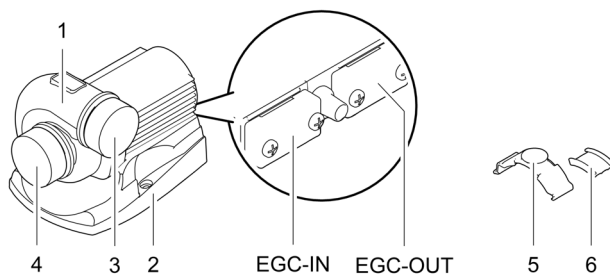
- Non utilizzarlo in laghetti destinati al nuoto.
- Non utilizzare l'apparecchio con liquidi diversi dall'acqua.
- Non utilizzarlo mai senza flusso d'acqua.
- Non utilizzarlo unitamente a prodotti chimici, generi alimentari, sostanze facilmente infiammabili o esplosive.
- Non allacciare all'impianto di acqua a uso domestico.
- Non utilizzarlo per scopi commerciali o industriali.
- Secondo l'EMC (compatibilità elettromagnetica), si tratta di un apparecchio della categoria A, che può provocare radiodisturbi se utilizzato in prossimità di abitazioni. Spetta all'utilizzatore adottare le apposite misure di protezione.

Descrizione del prodotto

Prospetto

AquaMax Eco Titanium 31000

AquaMax Eco Titanium 31000

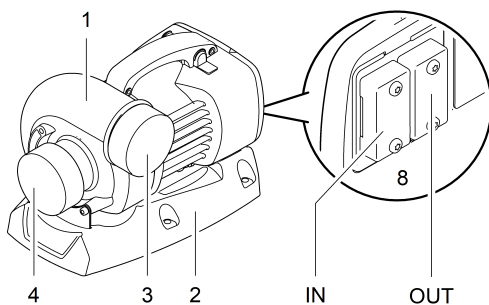


AMX0049

IT

AquaMax Eco Titanium 51000

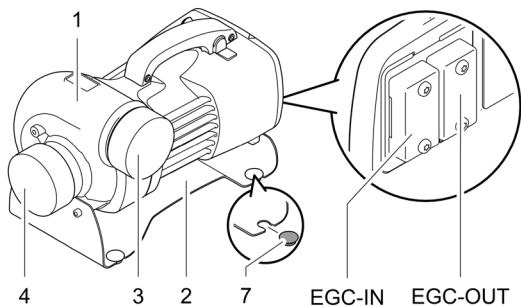
AquaMax Eco Titanium 51000



AMX0038

AquaMax Eco Titanium 81000

AquaMax Eco Titanium 81000



AMX0104

AquaMax Eco Titanium

	31000	51000	81000	Descrizione	
1	•	•	•	Corpo della pompa Il corpo della pompa può essere ruotato di 90°.	
2	•	•	•	Piede dell'apparecchio Assicura un supporto sicuro, è possibile avvitarlo a terra.	
3	•	•	•	Uscita (bocchettone di mandata)	Conservare il cappuccio protettivo. Per proteggersi da lesioni gravi quando la pompa è in funzione, applicare il cappuccio protettivo immediatamente dopo aver rimosso un tubo collegato.
4	•	•	•	Entrata (bocchettone di aspirazione)	
5	•	-	-	Morsetto per il fissaggio di OASE Eco Control	
6	•	-	-	Pezzo di gomma per il morsetto	
7	-	-	•	Piede in gomma Rimovibile, quando il piede dell'apparecchio deve essere avvitato	
8	•	•	•	Collegamento del dispositivo di comando	<ul style="list-style-type: none"> • Per utilizzare la pompa è necessario il dispositivo di controllo OASE Eco Control (accessorio). • In alternativa la pompa può essere integrata in una rete OASE Control. • Per informazioni su OASE Control si veda il sito www.oase.com.

Simboli sull'apparecchio

IP68



L'apparecchio è a tenuta di polvere e d'acqua fino a 4 m.



Proteggere l'apparecchio dalla radiazione solare diretta.



Non smaltire questo apparecchio gettandolo nei rifiuti domestici.



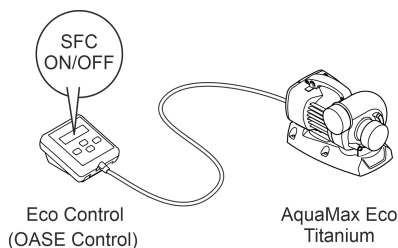
Leggere le istruzioni d'uso

Seasonal Flow Control (SFC)

Con la funzione SFC attivata è possibile risparmiare sui costi energetici in quanto l'apparecchio ottimizza in automatico il numero di giri e quindi la quantità di acqua e la prevalenza a seconda della temperatura dell'acqua.

Ma ciò significa anche che, grazie alla funzione SFC, l'apparecchio si adatta tutto l'anno alla rispettiva ecologia del laghetto e supporta la sua biologia tramite la circolazione dell'acqua in base alla temperatura (funzionamento invernale, estivo e per stagioni intermedie).

- ❗ La SFC non funziona in caso di installazione a secco. Impiegando uno skimmer, un filtro satellite o un dispositivo di controllo InScenio OASE, può essere consigliabile disattivare la funzione SFC a seconda dell'impianto utilizzato.



AMX0181

IT

Installazione e allacciamento

La pompa può essere installata in posizione immersa (nell'acqua) o all'asciutto (fuori dall'acqua). Utilizzare la pompa solo in conformità ai valori dell'acqua specificati. (→ Valori dell'acqua ammessi)

⚠ AVVERTENZA

Pericolo di morte o gravi lesioni in caso di funzionamento dell'apparecchio in un laghetto natatorio. Parti elettriche difettose mettono l'acqua sotto tensione elettrica pericolosa.

- ▶ Far funzionare l'apparecchio solo se non ci sono persone in acqua.

NOTA

Se si trasporta acqua molto fangosa, l'unità rotante della pompa può eventualmente usurarsi anzitempo, quindi va sostituita anticipatamente.

- ▶ Pulire accuratamente il laghetto o la vasca prima di installare la pompa.
- ▶ Installare la pompa in posizione rialzata rispetto al fondo del laghetto. In questo modo si riduce l'aspirazione di acqua fangosa.

- ❗ Evitare la luce diretta del sole su componenti dell'apparecchio non immersi in acqua, in quanto ciò può causarne un notevole riscaldamento. Se necessario, usare una copertura di protezione.

Ruotare la scatola della pompa

Se necessario, ruotare il corpo della pompa per cambiare di 90° la posizione dell'uscita.

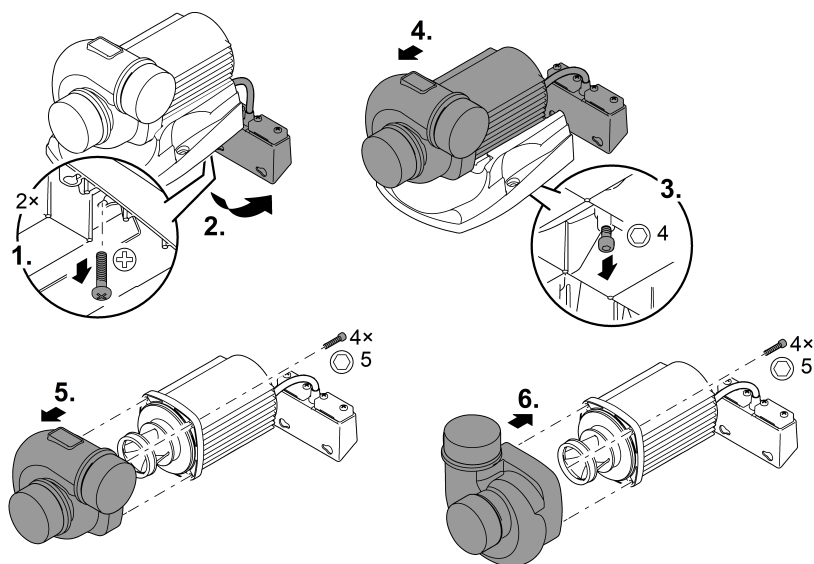
- Il corpo della pompa può essere montato solo nelle due posizioni rappresentate.
- Rimontare la pompa seguendo l'ordine inverso.
 - Coppia di serraggio di tutte le viti allentate: 3 Nm

NOTA

L'unità girante viene danneggiata se al suo distacco l'alloggiamento della pompa viene storto andando a premere contro l'unità girante.

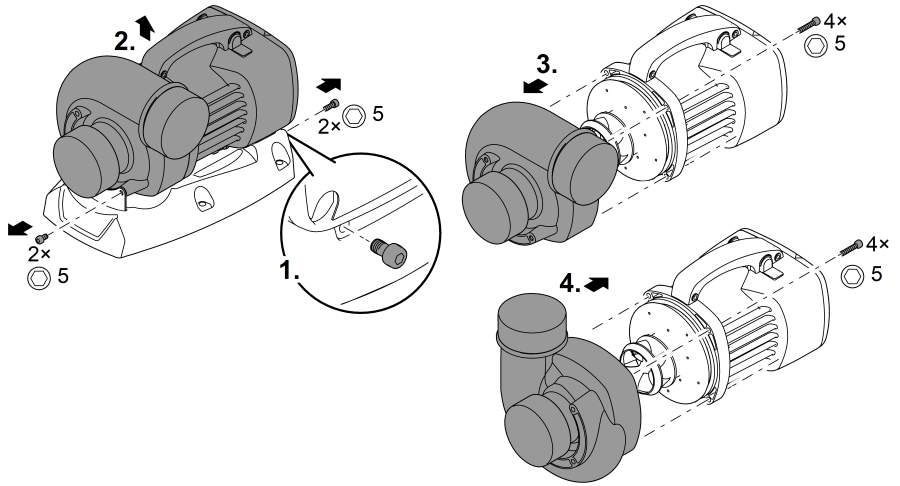
- ▶ Prima di staccare l'alloggiamento della pompa, posizionare la pompa in posizione verticale. Così facendo, l'alloggiamento della pompa non può premere con il suo peso contro l'unità girante.
- ▶ Sfilare con attenzione e diritto il blocco motore dall'alloggiamento della pompa.
- ▶ Durante il rimontaggio, procedere con la stessa premura.

AquaMax Eco Titanium 31000



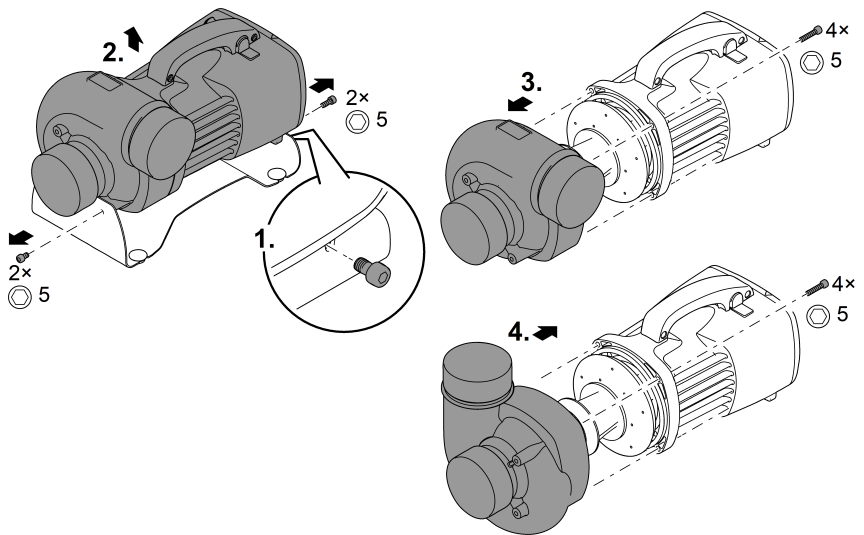
AMX0052

AquaMax Eco Titanium 51000



AMX0043

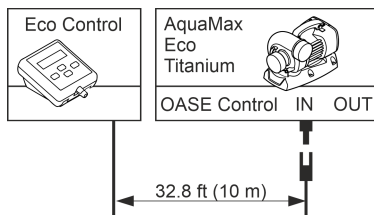
AquaMax Eco Titanium 81000



AMX0100

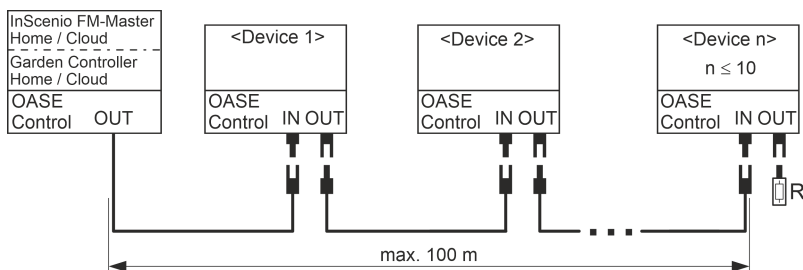
Collegamento del dispositivo di comando

Per utilizzare la pompa è necessario il dispositivo di controllo OASE Eco Control (accessorio).



AMX0101

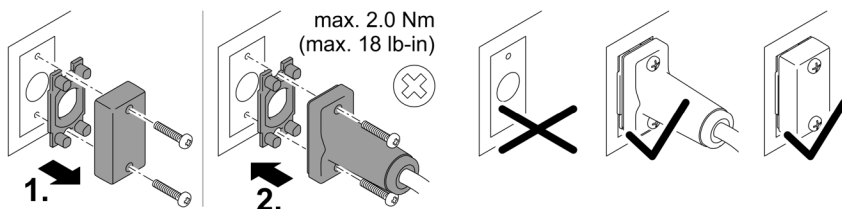
In alternativa la pompa può essere integrata in una rete OASE Control. Per informazioni al riguardo si veda il sito www.oase.com.



EGC0009

ⓘ Ulteriori informazioni sono riportate nelle istruzioni per l'uso degli accessori.

Collegamento e scollegamento del connettore OASE Control



PLX0004

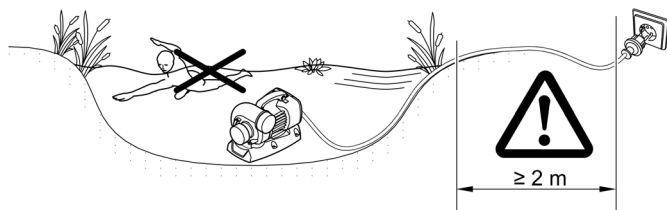
NOTA

L'apparecchio viene danneggiato se nel connettore penetra acqua.

- Collegare il connettore o mettere la calotta di protezione sopra il connettore.
 - La guarnizione di gomma deve essere pulita e alloggiare con esattezza. Una guarnizione di gomma danneggiata deve essere sostituita.
 - Fissare il connettore o la calotta di protezione con le due viti.

Installazione sott'acqua della pompa

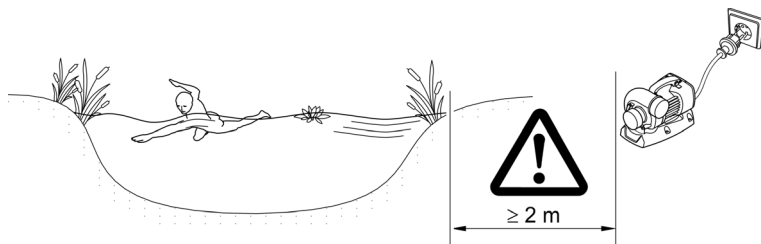
- I cavi e le prese di alimentazione devono essere a una distanza di almeno 2 m dall'acqua.
- Se la pompa è collocata in un vano pompe (raccomandato):
 - in uno stagno balneabile o in una piscina in cui possono trovarsi delle persone, è necessario installare il vano pompe ad almeno 2 m dall'acqua.
 - Installare la pompa in posizione orizzontale.
 - Avvitare il piede dell'apparecchio al fondo del vano pompe, in maniera che la pompa poggi in maniera stabile.
- Se si colloca la pompa senza vano pompe:
 - Installare la pompa in posizione orizzontale e in modo stabile su un fondo resistente privo di melma.
 - Assicurarsi che l'apparecchio abbia una posizione stabile.
- Utilizzare la pompa solo se essa è completamente immersa nell'acqua.
- L'acqua di piscina o l'acqua salata possono danneggiare il sistema ottico dell'apparecchio. Questi inconvenienti non sono coperti da garanzia.



AMX0063

Installazione all'asciutto della pompa

- I cavi e le prese di alimentazione devono essere a una distanza di almeno 2 m dall'acqua.
- In uno stagno balneabile o in una piscina in cui possono trovarsi delle persone, è necessario installare la pompa ad almeno 2 m dall'acqua.
- Installare la pompa in posizione orizzontale su un fondo resistente.
- Assicurarsi che l'apparecchio abbia una posizione stabile. Eventualmente avvitare il piede dell'apparecchio al fondo.
- Proteggere la pompa dalla radiazione solare diretta.
- Rispettare la temperatura ambiente massima ammissibile. Se necessario, provvedere a un raffreddamento forzato. (→ Dati tecnici)



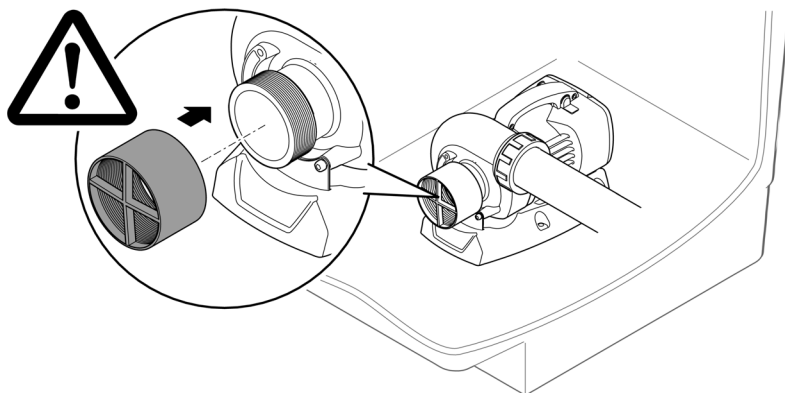
AMX0037

Collegare il lato di mandata/di aspirazione

⚠ AVVERTENZA

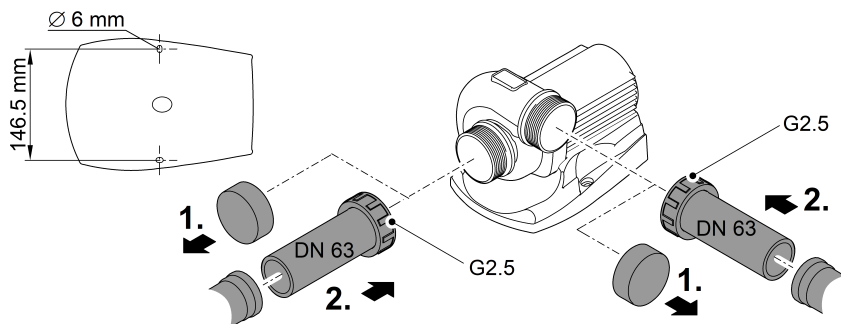
L'unità rotante gira molto velocemente. Sono possibili lesioni gravi dovute alla rottura degli arti se si raggiunge l'apertura del bocchettone di aspirazione o di mandata.

- ▶ Proteggere il bocchettone di aspirazione/di mandata con una protezione contro il contatto, quando non è collegato alcun tubo. La protezione contro il contatto è disponibile come accessorio (AquaMax Eco Titanium 31000: 48597, AquaMax Eco Titanium 51000, 81000: 73658).
- ▶ Installare la pompa in un vano pompe e proteggere il vano pompe da eventuali accessi (bloccando l'accesso con un lucchetto o delle viti).



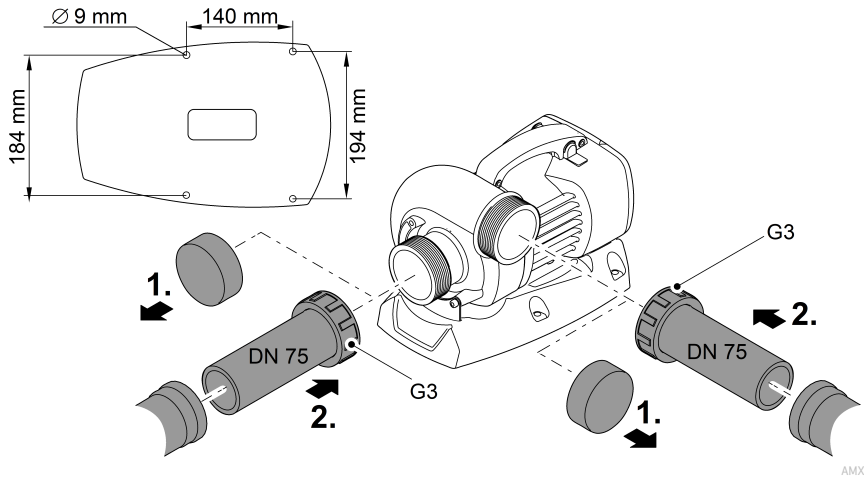
AMX0042

AquaMax Eco Titanium 31000



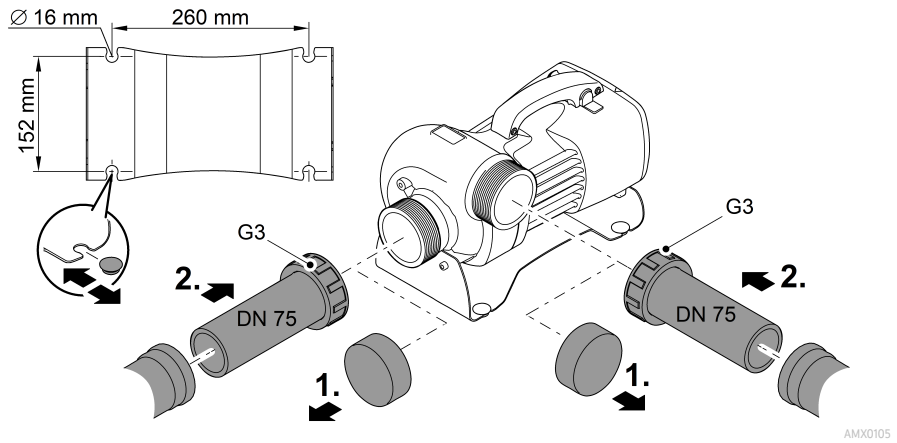
AMX0051

AquaMax Eco Titanium 51000



IT

AquaMax Eco Titanium 81000



Messa in funzione

NOTA

L'apparecchio viene danneggiato irreparabilmente se viene utilizzato con un dimmer. Nell'apparecchio sono incorporati componenti elettrici sensibili.

- ▶ Non collegare l'apparecchio ad una alimentazione elettrica regolabile.
-

NOTA

La pompa non deve funzionare a secco. In caso contrario la pompa viene danneggiata irreparabilmente.

- ▶ Utilizzare la pompa solo sott'acqua ovvero completamente riempita.
-

Avviamento / Spegnimento

- **Avviamento:** Inserire la spina elettrica nella presa.
 - L'apparecchio si avvia immediatamente.
- **Spegnimento:** Sfilare la spina elettrica dalla presa.

Environmental Function Control (EFC)

Al momento della messa in esercizio, la pompa esegue automaticamente un autotest preprogrammato (**Environmental Function Control (EFC)**). La pompa rileva immediatamente il funzionamento a secco/bloccaggio o lo stato di immersione. La pompa si spegne automaticamente dopo circa 60-120 secondi in caso di funzionamento a secco o bloccaggio. In caso di anomalia staccare l'alimentazione di corrente e "riempire completamente la pompa la pompa" ovvero eliminare l'ostacolo. Poi l'apparecchio può essere riavviato.

Pulizia e manutenzione

ATTENZIONE

Pericolo di lesioni dovuto a un avviamento imprevisto. Le funzioni di monitoraggio interne dell'apparecchio lo possono spegnere e riaccendere automaticamente.

- ▶ Staccare la spina elettrica prima di intervenire sull'apparecchio.


NOTA

Non utilizzare detergenti aggressivi o soluzioni chimiche. Questi agenti possono danneggiare l'alloggiamento, compromettere la funzionalità dell'apparecchio e sono dannosi per animali, piante e ambiente.

- ▶ Pulire l'apparecchio possibilmente con acqua limpida e una spazzola morbida o una spugna; per lo sporco più difficile ricorrere al detergente consigliato.

IT

Pulizia dell'apparecchio

-  Pulire l'apparecchio quando necessario, ma almeno 2 volte all'anno.
- Pulire soprattutto l'unità rotante e il corpo della pompa.
- Detergenti consigliati per calcificazioni resistenti:
 - Detergente PumpClean OASE.
 - Detergente per uso domestico senza aceto e cloro.
- Una volta puliti tutti i componenti, risciacquare accuratamente con acqua limpida.

Pulire/sostituire l'unità rotante

AVVERTENZA

L'unità rotante gira molto velocemente. Sono possibili lesioni gravi dovute alla rottura degli arti se si raggiunge l'apertura del bocchettone di aspirazione o di mandata.

- ▶ Staccare la spina elettrica prima di intervenire sull'apparecchio.
-

NOTA

Nell'unità rotante è presente un forte magnete che attira le particelle magnetiche (ad es. trucioli di ferro). Le particelle residue possono provocare danni irreparabili all'unità rotante e al blocco motore.

- ▶ Prima dell'installazione, rimuovere con attenzione eventuali particelle aderenti dall'unità rotante.
-

NOTA

L'unità rotante viene condotta da un cuscinetto nel blocco motore. Questo cuscinetto è un pezzo soggetto a usura e quindi va sostituito unitamente all'unità rotante.

- ▶ La sostituzione del cuscinetto richiede conoscenze e attrezzi specifici. Far sostituire il cuscinetto da un rivenditore specializzato OASE o inviare la pompa a OASE.
-

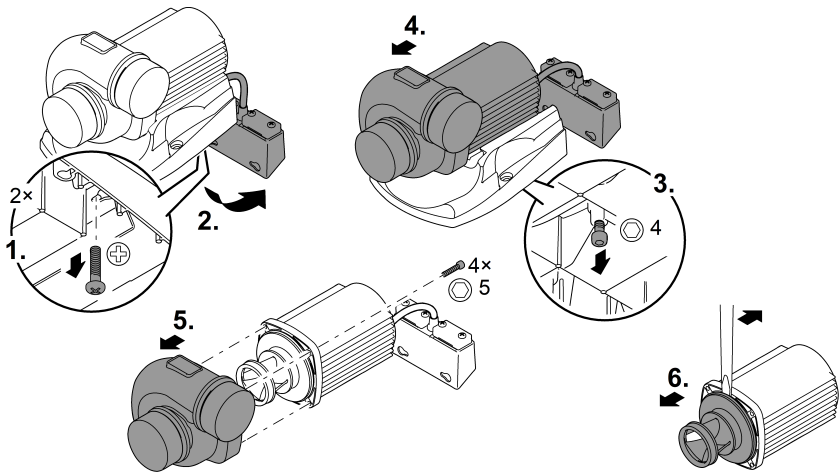
NOTA

L'unità girante viene danneggiata se al suo distacco l'alloggiamento della pompa viene storto andando a premere contro l'unità girante.

- ▶ Prima di staccare l'alloggiamento della pompa, posizionare la pompa in posizione verticale. Così facendo, l'alloggiamento della pompa non può premere con il suo peso contro l'unità girante.
 - ▶ Sfilare con attenzione e diritto il blocco motore dall'alloggiamento della pompa.
 - ▶ Durante il rimontaggio, procedere con la stessa premura.
-

- Smontare i tubi sul lato di aspirazione e di mandata.
- Se necessario, sollevare cautamente l'unità rotante agendo su un cacciavite con lama larga.
- Dopo aver rimosso l'unità rotante, pulire tutte le parti sotto l'acqua corrente di un rubinetto.
 - Un'unità rotante danneggiata o usurata va sostituita.
- Rimontare la pompa seguendo l'ordine inverso.
 - Coppia di serraggio di tutte le viti allentate: 3 Nm.

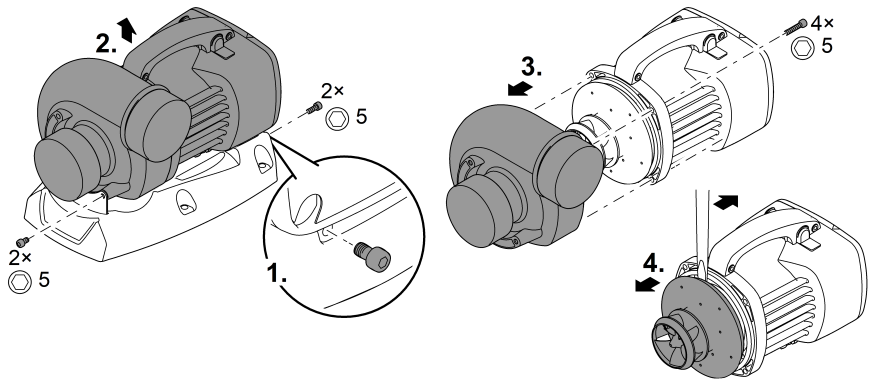
AquaMax Eco Titanium 31000



AMX0053

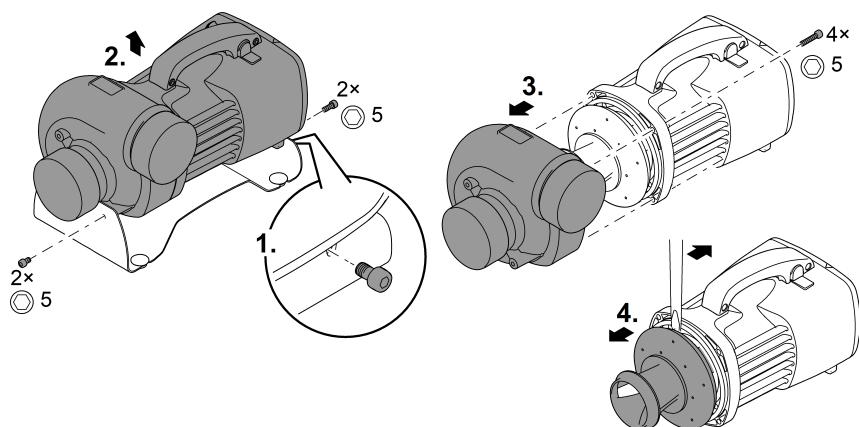
IT

AquaMax Eco Titanium 51000



AMX0041

AquaMax Eco Titanium 81000



AMX0102

Immagazzinaggio/Invernaggio

L'apparecchio non è a prova di gelo e quindi deve essere smontato e immagazzinato se si prevede l'arrivo del gelo.

Immagazzinare correttamente l'apparecchio procedendo nel modo seguente:

- Pulire accuratamente l'apparecchio.
- Controllare se l'apparecchio presenta danni e sostituire le parti eventualmente danneggiate.
- Conservare la pompa in posizione immersa e al riparo dal gelo.
- Proteggere i collegamenti elettrici aperti contro l'umidità e lo sporco.

Eliminazione di anomalie

Anomalia	Possibili cause	Intervento
La pompa non si avvia	Manca la tensione di rete	<ul style="list-style-type: none"> • Verificare la tensione di rete • Verificare le linee di alimentazione • Avviamento della pompa
La pompa non convoglia	Acqua molto sporca	Pulire la pompa. Dopo il raffreddamento del motore la pompa si riavvia automaticamente
	L'unità rotante è bloccata	Staccare la spina di rete e togliere l'ostacolo. Poi riavviare la pompa
Portata insufficiente	L'unità rotante presenta difficoltà di funzionamento	Pulire l'unità rotante
	Perdite troppo elevate nei tubi	<ul style="list-style-type: none"> • Scegliere un diametro più grande per i tubi • Ridurre la lunghezza dei tubi al minimo necessario • Evitare curve e pezzi di raccordo inutili
La pompa si arresta dopo un breve tempo di funzionamento	Acqua molto sporca	Pulire la pompa. Dopo il raffreddamento del motore la pompa si riavvia automaticamente
	Temperatura dell'acqua troppo elevata	La temperatura max. dell'acqua non deve superare +35 °C. Dopo il raffreddamento del motore la pompa si riavvia automaticamente
	Temperatura ambiente troppo alta	Rispettare la temperatura ambiente max. ammissibile. Dopo il raffreddamento del motore la pompa si riavvia automaticamente
	L'unità rotante è bloccata	Staccare la spina di rete e togliere l'ostacolo. Poi riavviare la pompa
	La pompa funziona a secco	Riempire completamente la pompa. In caso di funzionamento nel laghetto, immergere completamente l'apparecchio.

Dati tecnici

Dati dell'apparecchio

Descrizione		AquaMax Eco Titanium		
		31000	51000	81000
Tensione di attacco	V CA	220 ... 240	220 ... 240	220 ... 240
Frequenza di rete	Hz	50/60	50/60	50/60
Potenza assorbita	W	35 ... 170	70 ... 320	100 ... 730
Comando tramite		EGC	EGC	EGC
Entrata	Filettatura di collegamento	G2½	G3	G3
	per tubazioni	DN63	DN75	DN75
Uscita	Filettatura di collegamento	G2½	G3	G3
	per tubazioni	DN63	DN75	DN75
Temperatura dell'acqua ammessa (montaggio a immersione)	°C	+4 ... +35	+4 ... +35	+4 ... +35
Temperatura ambiente max. ammissibile con convezione naturale (montaggio a secco)	°C	+30	+30	+30
Temperatura ambiente max. ammissibile con raffreddamento forzato (montaggio a secco)	°C	+40	+40	+40
Portata max.	l/h	31500	51000	81000
Prevalenza max.	m	3,3	4	5,5
Dimensione max. particelle sporco grossolano	mm	6	6	6
Profondità d'immersione max.	m	≤4	≤4	≤4
Lunghezza del cavo	m	10	10	10
Dimensioni	lunghezza	mm	275	350
	larghezza	mm	175	220
	altezza	mm	200	245
Peso	kg	9,2	16,5	17,5

Valori dell'acqua ammessi

Tipo		Acqua dolce	Acqua di piscina	Acqua salata
Valore pH		6,8 ... 8,5	7,2 ... 8,3	7,5 ... 8,5
Durezza	DH	8 ... 15	8 ... 15	20 ... 30
Cloro libero	mg/l	<0,3	<0,6	<0,3
Contenuto di cloruro	mg/l	<250	<250	<22000
Contenuto di sale	%	<0,4	<0,4	<4
Residuo secco complessivo	mg/l	<50	<50	<50
Temperatura	°C	+4 ... +35	+4 ... +30	+4 ... +28

Pezzi soggetti a usura

- Unità rotante
- Cuscinetto nel blocco motore

Smaltimento

NOTA

Non smaltire questo apparecchio gettandolo nei rifiuti domestici!

- ▶ Smaltire l'apparecchio solo attraverso l'apposito sistema di ritiro.
- ▶ In caso di domande rivolgersi all'azienda locale di smaltimento dei rifiuti. Qui si possono ricevere informazioni sul corretto smaltimento dell'apparecchio.
- ▶ Dopo l'utilizzo rendere inutilizzabile l'apparecchio tagliando i cavi.

IT

 **ADVARSEL**

- ▶ Afbryd forbindelsen mellem alle elektriske apparater i vandet og el-nettet, før du stikker hånden ned i vandet. Ellers er der fare for svære kvæstelser og dødsfald pga. elektrisk stød.
 - ▶ Dette apparat kan bruges af børn fra 8 år og derover og personer med nedsatte fysiske, sensoriske eller mentale evner eller manglende erfaring og viden, når de er under opsyn eller får instruktion i sikker brug af apparatet og forstår de dermed forbundne risici. Børn må ikke lege med apparatet. Rengøring og vedligeholdelse må ikke udføres af børn uden opsyn.
-

Sikkerhedsanvisninger

El-tilslutning

- Mht. elektrisk installation udendørs gælder der særlige forskrifter. Elektrisk elinstallation må kun udføres af en autoriseret elinstallatør.
 - Elinstallatøren er kvalificeret på grundlag af sin tekniske uddannelse, viden og erfaring og er autoriseret til at udføre elektriske installationer udendørs. Elinstallatøren kan genkende potentielle farer og overholder regionale og nationale standarder, forskrifter og bestemmelser.
 - Ved spørgsmål og problemer rettes henvendelse til en autoriseret el-installatør.
- Enheden må kun tilsluttes, hvis de elektriske data for enheden og strømforsyningen stemmer overens.
- Tilslut kun apparatet til en forskriftsmæssigt installeret stikkontakt. Apparatet skal afsikres med lækageafbryder indstillet til en nominel fejlstrøm på maksimalt 30 mA.
- Forlængerledning og strømfordeler (f.eks. strømskinne) skal være egnet til udendørs brug (stænkæt).
- Beskyt åbne stik og stikkontakter mod fugt.

Sikker drift

- Anvend ikke apparatet, hvis de elektriske ledninger eller huset er beskadiget.
- Apparatet skal bortskaffes, hvis nettilslutningsledningen er beskadiget. Nettilslutningsledningen kan ikke udskiftes.
- Løbeenheden i enheden indeholder en magnet med et stærkt magnetfelt, der kan påvirke pacemakere eller implanterede defibrillatorer (ICD). Hold en afstand på mindst 0,2 m mellem implantat og magnet.
- Bær eller træk ikke apparatet i den elektriske ledning.
- Før ledninger, så de er beskyttet mod beskadigelser, og så ingen kan falde over dem.
- Foretag aldrig tekniske ændringer på apparatet.
- Der må kun udføres arbejde på enheden, som er beskrevet i denne vejledning.
- Brug kun originale reservedele og originalt tilbehør.
- Kontakt den autoriserede kundetjeneste eller OASE i tilfælde af problemer.

Formålsbestemt anvendelse

Brug kun det produkt, der er beskrevet i denne vejledning, som følger:

- Til pumpning af almindeligt bassinvand til filtersystemer, vandfaldssystemer og åløbssystemer.
- Under overholdelse af de tekniske specifikationer. (→ Tekniske data)
- Under overholdelse af de tilladte vandværdier. (→ Tilladte vandværdier)

Der gælder følgende restriktioner for apparatet:

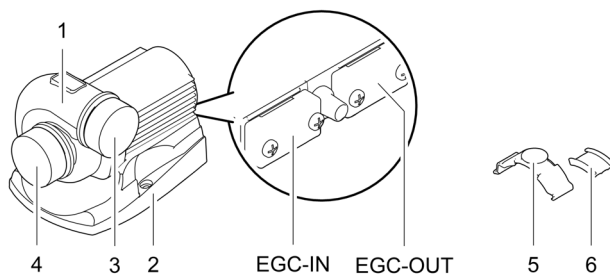
- Må ikke anvendes i svømmedamme.
- Må ikke betjenes med andre væsker end vand.
- Må aldrig betjenes uden gennemstrømning af vand.
- Må ikke sættes i forbindelse med kemikalier, levnedsmidler, let brændbare eller eksplosive stoffer.
- Tilslut ikke til husets vandforsyning.
- Må ikke anvendes til erhvervs- eller industrimæssige formål.
- Iht. EMC (elektromagnetisk kompatibilitet) er der her tale om en klasse A-enhed. I et boligmiljø kan enheden forårsage radiointerferens. Det er op til brugeren at træffe passende foranstaltninger.

Produktbeskrivelse

Oversigt

AquaMax Eco Titanium 31000

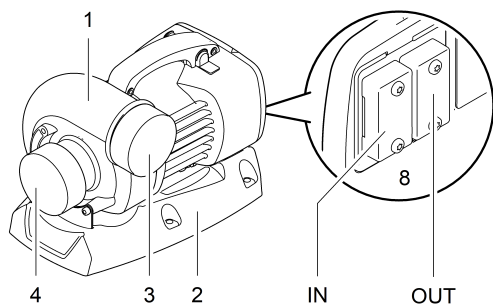
AquaMax Eco Titanium 31000



AMX0049

DA

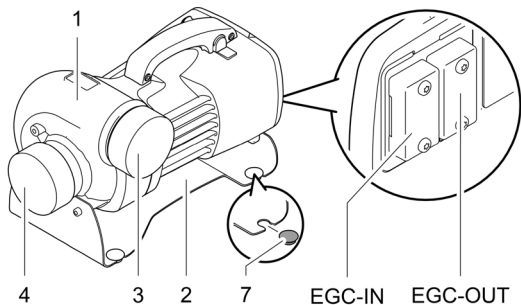
AquaMax Eco Titanium 51000



AMX0038

AquaMax Eco Titanium 81000

AquaMax Eco Titanium 81000



AMX0104

AquaMax Eco Titanium

	31000	51000	81000	Beskrivelse	
1	•	•	•	Pumpehus Pumpehuset kan drejes 90.	
2	•	•	•	Enhedens fod Garanterer stabilitet; mulighed for fastskruning til underlaget.	
3	•	•	•	Udgang (trykstud)	Gem beskyttelseshætten. Til beskyttelse mod alvorlige kvæstelser,
4	•	•	•	Indgang (sugestuds)	mens pumpen er i drift, skal man straks på- sætte beskyttelseskappen, når man har fjer- net et tilsluttet rør.
5	•	-	-	Klempåsats til fastgørelse af OASE Eco Control	
6	•	-	-	Gummistykke til klempåsatsen	
7	-	-	•	Gummifod Aftagelig, hvis enhedens fod skal skrues på	
8	•	•	•	Tilslutning til styring <ul style="list-style-type: none">• Styreenheden OASE Eco Control (tilbehør) er påkrævet til betje- ning af pumpen.• Alternativt kan pumpen integreres i et OASE Control-netværk.• Du kan finde yderligere oplysninger om OASE Control på www.oase.com.	

Symboler på apparatet

IP68



Apparatet er støv- og vandtæt ned til 4 m.



Beskyt apparatet mod direkte sollys.



Bortskaf ikke apparatet med det normale husholdningsaffald.



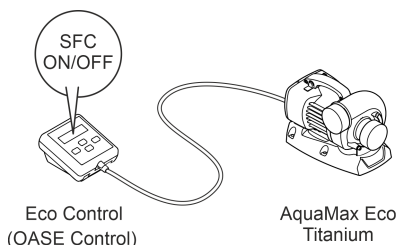
Læs brugsanvisningen.

Seasonal Flow Control (SFC)

Hvis SFC-funktionen er aktiveret, kan der spares energiomkostninger, fordi apparatet selv optimerer sin hastighed og dermed vandmængden og transporthøjden efter vandtemperaturen.

Det betyder også, at apparatet ved hjælp af SFC året igennem tilpasser sig den pågældende bassinøkologi, understøtter bassinbiologien via temperaturafhængig vandcirkulation (vinterdrift, overgangsdrift og sommerdrift).

- ❗ SFC fungerer ikke ved tør opstilling. Når der bruges skimmer, satellitfilter eller OASE InScenio-reguleringsenhed kan det – alt efter anlægget – anbefales at slukke for SFC.



DA

AMX0181

Opstilling og tilslutning

Pumpen kan opstilles neddykket (i vandet) eller tørt (uden for vandet).

Pumpen må kun bruges, hvis de angivne vandværdier overholdes. (→ Tilladte vandværdier)

⚠ ADVARSEL

Alvorlige kvæstelser eller død ved brug af dette apparat i et svømmebassin. Hvis der er defekte elektriske komponenter, sættes vandet under farlig elektrisk spænding.

- ▶ Apparatet må kun anvendes, når der ikke er personer i vandet.

BEMÆRK

Hvis der pumpes stærkt mudret vand, slides pumpens løbeenhed hurtigere og skal i givet fald udskiftes før tiden.

- ▶ Rengør bassinet eller reservoiret omhyggeligt, før pumpen opstilles.
- ▶ Opstil pumpen hævet over bassinbunden. Herved reduceres indsugning af tilmudret vand.

- ❗ Undgå af udsætte apparatkomponenter, som ikke er nedsænket i vand, for direkte sollys, da disse herved kan blive kraftigt overophedet. Anvend evt. en beskyttelsesafdækning.

Drejning af pumpehuset

Om nødvendigt kan pumpehuset drejes, så pumpeudgangens position ændres 90°.

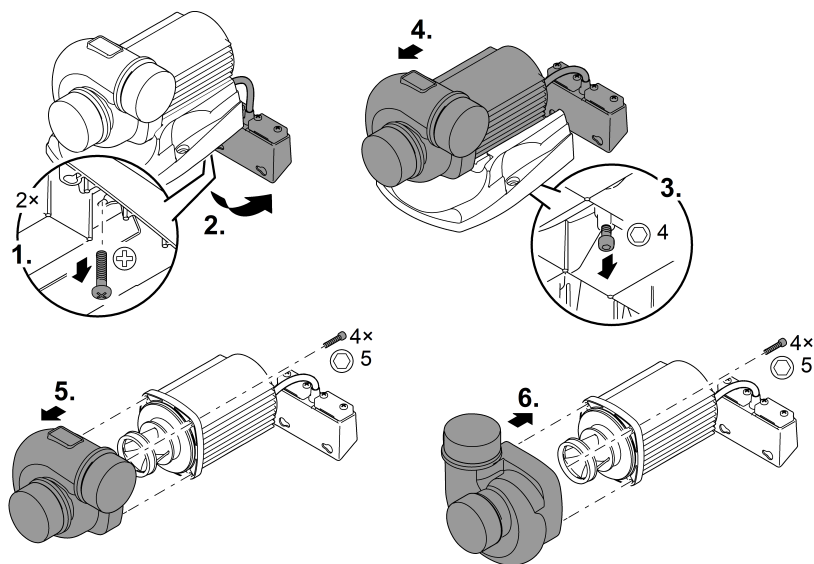
- Pumpehuset kan kun monteres i de to viste positioner.
- Saml pumpen i omvendt rækkefølge.
 - Tilspændingsmoment for alle løsnede skruer: 3 Nm

BEMÆRK

Løbeenheden bliver beskadiget, hvis pumpehuset kipper under afmontering og presser mod løbeenheden.

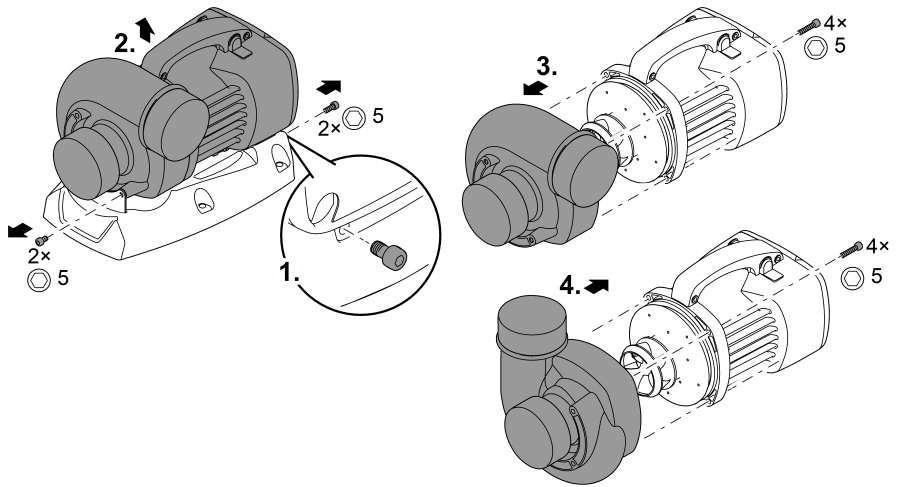
- ▶ Opstil pumpen lodret, inden pumpehuset tages af. Herved kan pumpehuset ikke presse mod løbeenheden med sin egen vægt.
- ▶ Træk motorblokken forsigtigt og lige af pumpehuset.
- ▶ Gå lige så forsigtigt frem, når du samler produktet.

AquaMax Eco Titanium 31000



AMX0052

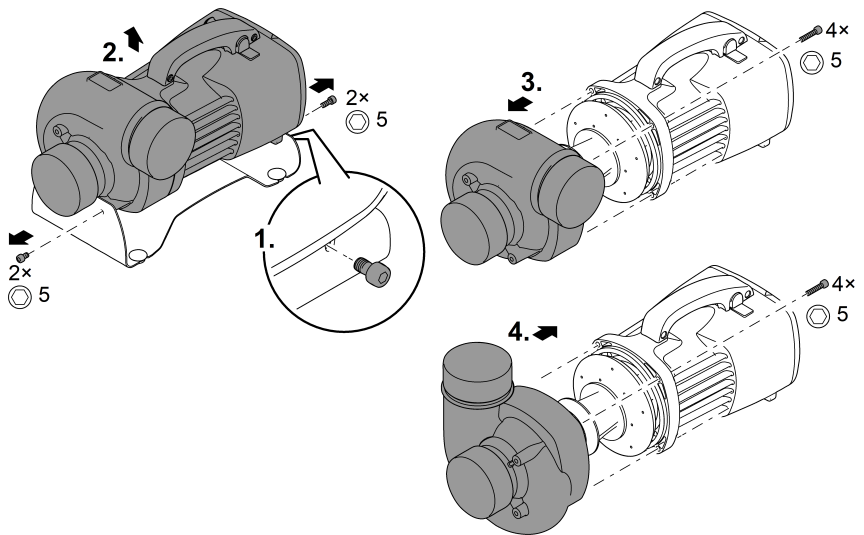
AquaMax Eco Titanium 51000



DA

AMX0043

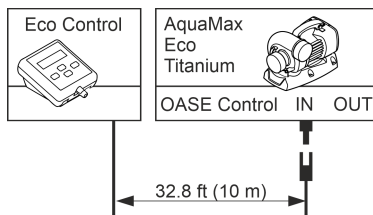
AquaMax Eco Titanium 81000



AMX0100

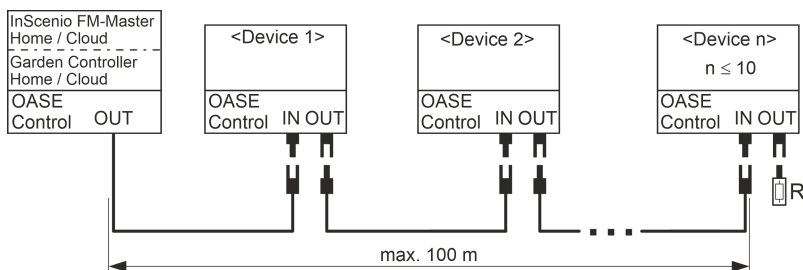
Tilslutning af styring

Til betjening af pumpen kræves reguleringsenheden OASE Eco Control (tilbehør).



AMX0101

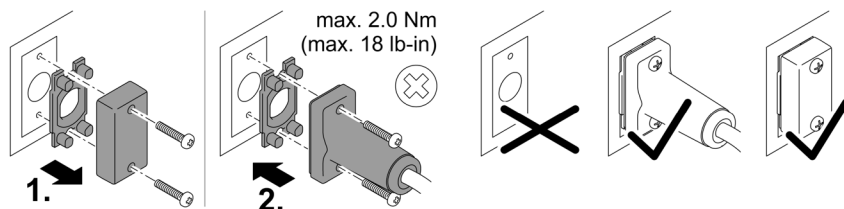
Alternativt kan pumpen integreres i et OASE Control-netværk. Du kan finde oplysninger herom på www.oase.com.



EGC0009

❗ Yderligere oplysninger finder du i brugsanvisningen til tilbehøret.

Etabler og fjern OASE Control-stikforbindelse



PLX0004

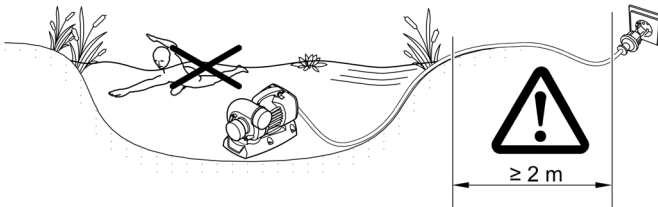
BEMÆRK

Apparatet bliver ødelagt, hvis der trænger vand ind i stikforbindelsen.

- Tilslut stikforbindelsen, eller sæt en beskyttelseskappe på stikforbindelsen.
 - Gummitætningen skal være ren og sidde helt præcist. En beskadiget gummitætning skal udskiftes.
 - Fastgør stikforbindelsen eller beskyttelseskappen med de to skruer.

Opstil pumpen nedsænket

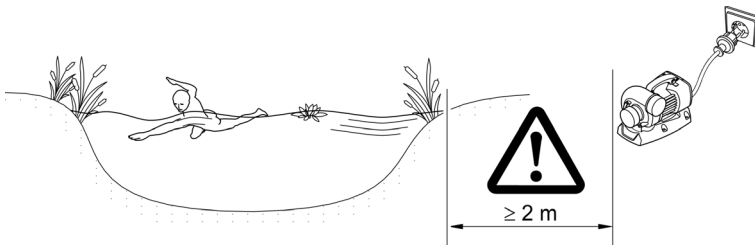
- Netledninger eller stikdåser til nettet skal have en minimumsafstand til vandet på 2 m.
- Hvis pumpen opstilles i et pumpekammer (anbefales):
 - I en svømmebassin eller pool, hvor der kan opholde sig personer, skal pumpekammeret opstilles mindst 2 m fra vandet.
 - Opstil pumpen vandret.
 - Skru enhedens fod fast til bunden af pumpekammeret, så pumpen står sikkert.
- Hvis pumpen opstilles uden pumpekammer:
 - Stil pumpen vandret på et fast og slamfrit underlag.
 - Sørg for, at pumpen står sikkert.
- Brug kun pumpen, når den er sænket helt ned i vandet.
- Poolvand eller saltvand kan påvirke apparatets optik negativt. Disse påvirkninger er ikke omfattet af garantien.



AMX0065

Opstil pumpen tørt

- Netledninger eller stikdåser til nettet skal have en minimumsafstand til vandet på 2 m.
- I en svømmebassin eller pool, hvor der kan opholde sig personer, skal pumpen opstilles mindst 2 m fra vandet.
- Stil pumpen vandret på et fast underlag.
- Sørg for, at pumpen står sikkert. Skru evt. enhedens fod fast til underlaget.
- Beskyt pumpen mod direkte sollys.
- Overhold den maks. tilladte omgivelsestemperatur. Sørg evt. for tvangskøling. (→ Tekniske data)



AMX0037

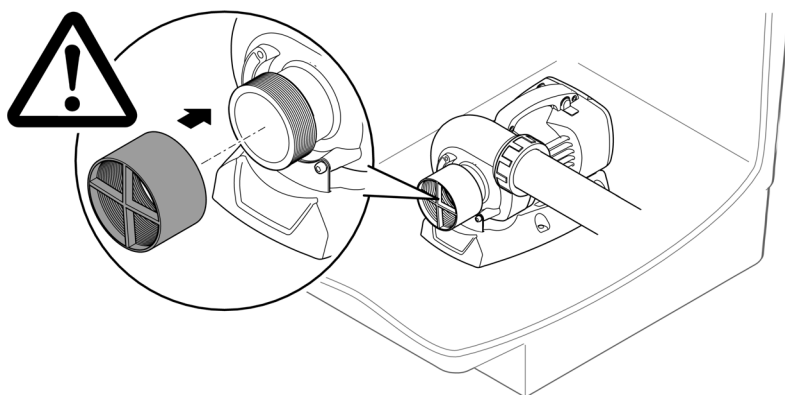
DA

Tilslut trykside/sugeside

⚠ ADVARSEL

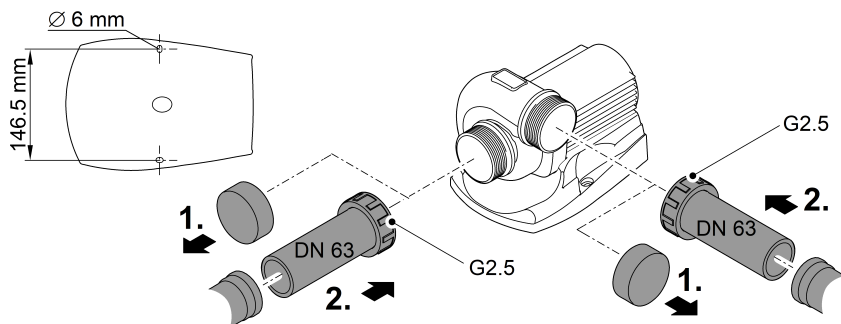
Løbeenheden drejer meget hurtigt. Fare for alvorlige kvæstelser i form af afklipping af legemsdele, hvis man rækker hånden ind i suge- eller trykstudsens.

- ▶ Sugestudsens/trykstudsens skal sikres med en berøringsbeskyttelse, hvis der ikke er tilsluttet et rør. Berøringsbeskyttelsen fås som tilbehør (AquaMax Eco Titanium 31000: 48597, AquaMax Eco Titanium 51000, 81000: 73658).
- ▶ Anbring pumpen i et pumpekammer, der sikres mod uautoriseret adgang (med lås eller forskruing).



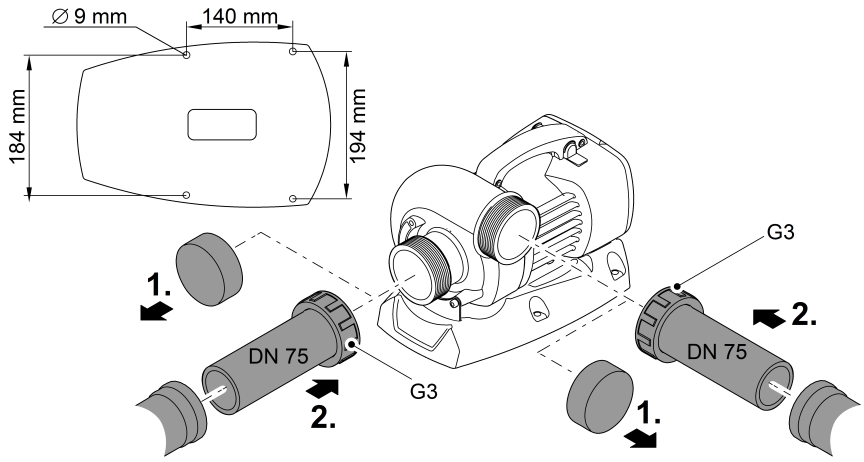
AMX0042

AquaMax Eco Titanium 31000



AMX0051

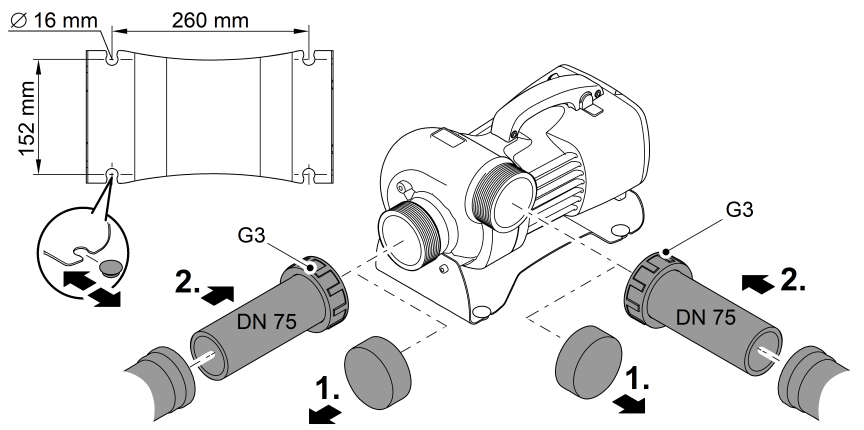
AquaMax Eco Titanium 51000



DA

AMX0040

AquaMax Eco Titanium 81000



AMX0105

Ibrugtagning

BEMÆRK

Apparatet bliver ødelagt, hvis det betjenes med en lysdæmper. Den indeholder følsomme elektriske komponenter.

- ▶ Slut ikke apparatet til en dæmpbar strømforsyning.
-

BEMÆRK

Pumpen må ikke løbe tør for vand. Ellers ødelægges pumpen.

- ▶ Brug kun pumpen, når den er nedsænket i vand eller oversvømmet.
-

Tænd / sluk

- **Tænd:** Sæt netstikket i stikkontakten.
 - Apparatet tænder med det samme.
- **Sluk:** Træk netstikket ud af stikdåsen.

Environmental Function Control (EFC)

Ved ibrugtagning udfører pumpen automatisk en forprogrammeret selvtest (**Environmental Function Control (EFC)**). Pumpen registrerer, om den kører i tørløb / er blokeret, eller om den er i neddykket tilstand. I tilfælde af tørløb/blokering frakobler pumpen automatisk efter 60 til 120 sekunder. Strømtilførsel afbrydes ved fejl og pumpen "gennemstrømmes" eller forhindringen fjernes. Derefter kan enheden tages i brug igen.

Rengøring og vedligeholdelse

FORSIGTIG

Risiko for kvæstelser ved uventet start. Apparatets interne overvågningsfunktioner kan slukke for apparatet og tænde det igen automatisk.

- ▶ Træk netstikket ud inden arbejde på apparatet.


BEMÆRK

Brug ikke aggressive rengøringsmidler eller kemiske opløsningsmidler. Sådanne midler kan beskadige huset, forringe enhedens funktion, og skade dyr, planter og miljøet.

- ▶ Rengør apparatet så vidt muligt med rent vand og en blød børste eller en svamp; ved genstridig snavs brug også et anbefalet rengøringsmiddel.

DA

Rengør apparatet

-  Rengør apparatet efter behov, dog mindst 2 gange om året.
- Rengør især pumpens løbeenhed og pumpehuset.
- Anbefalede rengøringsmidler ved genstridige tilkalkninger:
 - Pumperens PumpClean fra OASE.
 - Eddike- og klorfrit husholdningsrengøringsmiddel.
- Skyl alle dele med rent vand efter rengøring.

Rengøring/udskiftning af løbeenhed

ADVARSEL

Løbeenheden drejer meget hurtigt. Fare for alvorlige kvæstelser i form af afklipning af legemsdele, hvis man rækker hånden ind i suge- eller trykstudsden.

- ▶ Træk netstikket ud inden arbejde på apparatet.
-

BEMÆRK

Løbeenheden indeholder en stærk magnet, der tiltrækker magnetiske partikler (f.eks. jernspåner). Hvis disse partikler ikke fjernes fuldstændigt, er der fare for, at løbeenheden og motorblokken får skader, der ikke kan repareres.

- ▶ Inden løbeenheden indbygges, skal vedhæftende partikler fjernes omhyggeligt.
-

BEMÆRK

Løbeenheden føres gennem et leje i motorblokken. Dette leje er en sliddel og skal udskiftes samtidigt med løbeenheden.

- ▶ Udskiftning af lejet kræver særlig viden og specialværktøj. Lad OASE-specialforhandleren udskifte lejet, eller send pumpen til OASE.
-

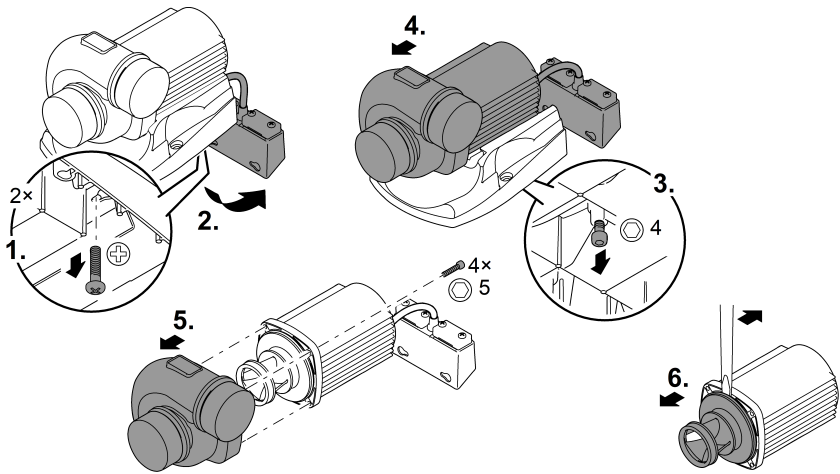
BEMÆRK

Løbeenheden bliver beskadiget, hvis pumpehuset kipper under afmontering og presser mod løbeenheden.

- ▶ Opstil pumpen lodret, inden pumpehuset tages af. Herved kan pumpehuset ikke presse mod løbeenheden med sin egenvægt.
 - ▶ Træk motorblokken forsigtigt og lige af pumpehuset.
 - ▶ Gå lige så forsigtigt frem, når du samler produktet.
-

- Afmonter rørene på både suge- og tryksiden.
- Vip eventuelt løbeenheden forsigtigt ud med en skruetrækker med bred klinge.
- Når du har taget løbeenheden ud, skal du rengøre alle delle und løbende vand fra en vandhane.
 - Udskift en slidt eller beskadiget tromlepakning.
- Saml pumpen i omvendt rækkefølge.
 - Tilspændingsmoment for alle løsnede skruer: 3 Nm.

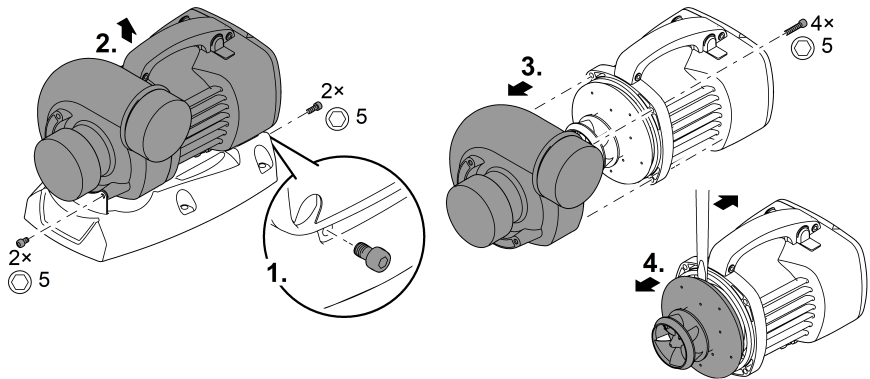
AquaMax Eco Titanium 31000



AMX0053

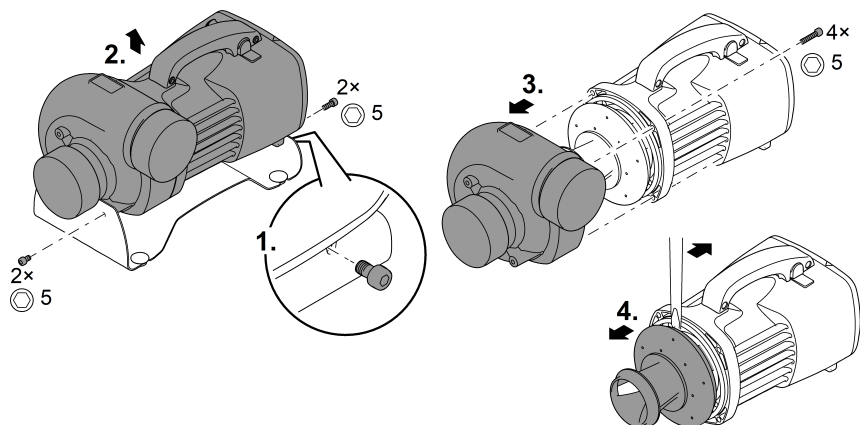
DA

AquaMax Eco Titanium 51000



AMX0041

AquaMax Eco Titanium 81000



AMX0102

Opbevaring/overvintring

Apparatet er ikke frostsikkert og skal afmonteres og sættes til opbevaring, hvis der ventes frostvejr.

Sådan opbevares apparatet korrekt:

- Rengør enheden grundigt.
- Kontrollér apparatet for skader, og udskift evt. beskadigede dele.
- Nedsænk pumpen, og opbevar den frostfrit.
- Beskyt åbne stikforbindelser mod fugt og snavs.

Fejlafhjælpning

Fejl	Mulig årsag	Afhjælpning
Pumpen går ikke i gang	Netspænding mangler	<ul style="list-style-type: none">• Kontrollér netspænding• Kontrollér tilførselsledninger• Tilkobling af pumpen
Pumpen pumper ikke	Vandet er stærkt tilsmudset	Rengør pumpen. Efter afkøling af motoren tændes pumpen automatisk igen.
	Pumpehjulet er blokeret	Træk netstikket ud, og fjern forhindringen. Tænd derefter for pumpen igen.
Pumpemængde utilstrækkelig	Løbeenheden går trægt	Rengør løbeenheden
	For store tab i rørene	<ul style="list-style-type: none">• Vælg en større rørdiameter• Reducér rørets længde til det nødvendige minimum• Undgå unødvendige bøjninger og forbindelsesdele
Pumpen slår fra efter kort tids drift	Vandet er stærkt tilsmudset	Rengør pumpen. Efter afkøling af motoren tændes pumpen automatisk igen.
	Vandtemperatur for høj	Overhold den maksimale vandtemperatur på +35° C. Efter afkøling af motoren tændes pumpen automatisk igen.
	Omgivelsestemperatur for høj	Maks. tilladt omgivelsestemperatur skal overholdes. Efter afkøling af motoren tændes pumpen automatisk igen.
	Pumpehjulet er blokeret	Træk netstikket ud, og fjern forhindringen. Tænd derefter for pumpen igen.
	Pumpen er løbet tør	Spæd pumpen med vand. Ved drift i dammen skal enheden nedsænkes fuldstændigt.

DA

Tekniske data

Apparatdata

Beskrivelse	AquaMax Eco Titanium				
		31000	51000	81000	
Tilslutningsspænding	V AC	220 ... 240	220 ... 240	220 ... 240	
Netfrekvens	Hz	50/60	50/60	50/60	
Effektforbrug	W	35 ... 170	70 ... 320	100 ... 730	
Styring via		EGC	EGC	EGC	
Indgang	Tilslutningsgevind	G2½	G3	G3	
	til rørledning	DN63	DN75	DN75	
Udgang	Tilslutningsgevind	G2½	G3	G3	
	til rørledning	DN63	DN75	DN75	
Tilladt vandtemperatur (nedsænket opstilling)	°C	+4 ... +35	+4 ... +35	+4 ... +35	
Maks. tilladt omgivelsestemperatur ved naturlig konvektion (tør opstilling)	°C	+30	+30	+30	
Maks. tilladt omgivelsestemperatur ved tvungen køling (tør opstilling)	°C	+40	+40	+40	
Maksimal transportkapacitet	l/t	31500	51000	81000	
Maks. transporthøjde	m	3,3	4	5,5	
Maks. partikelstørrelse groft snavs	mm	6	6	6	
Maksimal dybde	m	≤4	≤4	≤4	
Kabellængde	m	10	10	10	
Dimensioner	Længde	mm	275	350	390
	Bredde	mm	175	220	235
	Højde	mm	200	245	245
Vægt	kg	9,2	16,5	17,5	

Tilladte vandværdier

Type		Ferskvand	Poolvand	Saltvand
pH-værdi		6,8 ... 8,5	7,2 ... 8,3	7,5 ... 8,5
Hårdhed	DH	8 ... 15	8 ... 15	20 ... 30
Frit klor	mg/l	<0,3	<0,6	<0,3
Kloridindhold	mg/l	<250	<250	<22000
Saltindhold	%	<0,4	<0,4	<4
Total tør rest	mg/l	<50	<50	<50
Temperatur	°C	+4 ... +35	+4 ... +30	+4 ... +28

Lukkedele

- Pumpehjul
- Leje i motorblokken

Bortskaffelse

BEMÆRK

Dette apparat må ikke bortskaffes som husholdningsaffald.

- ▶ Bortskaf apparatet på genbrugssteder, der er beregnet til det.
 - ▶ Ved spørgsmål kontakt din lokale genbrugsstation. Der kan du få oplysninger om den korrekte bortskaffelse af apparatet.
 - ▶ Gør apparatet ubrugeligt ved at skære kablet af.
-

DA

ADVARSEL

- ▶ Koble alle elektriske apparater som er i vannet fra strømnettet, før du berører vannet. Ellers kan det føre til alvorlige personskader eller død som følge av elektrisk støt.
 - ▶ Dette apparatet kan brukes av barn som er 8 år eller eldre, samt av personer med reduserte fysiske, sensoriske eller mentale begrensninger, eller som mangler erfaring og kunnskap, hvis de er under oppsikt eller har fått opplæring i riktig bruk av apparatet, og forstår farene forbundet med å bruke dette. Barn må ikke leke med apparatet. Rengjøring eller brukervedlikehold må ikke utføres av barn uten at de er under oppsikt.
-

Sikkerhetsanvisninger

Elektrisk tilkobling

- Ved elektriske installasjoner utendørs gjelder spesielle forskrifter. Den elektriske installasjonen må kun utføres av en elektroinstallatør.
 - Elektroinstallatøren er kvalifisert på bakgrunn av sin faglige utdanning, kunnskaper og erfaringer, og kan foreta elektriske installasjoner utendørs. De kan oppdage mulige farer og følger regionale og nasjonale normer, forskrifter og bestemmelser.
 - Kontakt en elektrofagperson ved spørsmål og problemer.
- Apparatet skal bare kobles til dersom apparatets og strømforsyningens elektriske spesifikasjoner stemmer overens.
- Apparatet må bare kobles til en forskriftsmessig installert stikkontakt. Apparatet må være sikret gjennom en jordfeilbryter med en utløserstrøm på maksimalt 30 mA.
- Skjøteledninger og strømfordelere (f. eks. stikkontaktlister) må være beregnet for utendørs bruk (beskyttet mot vannsprut).
- Åpne stikkontakter og bokser må beskyttes mot fuktighet.

Sikker drift

- Ikke bruk apparatet når elektriske ledninger eller hus er skadet.
- Kast apparatet hvis strømledningen er skadet. Strømledningen kan ikke erstattes.
- Løpehjulet i enheten inneholder en magnet med sterkt magnetfelt som kan påvirke pacemakere eller implanterte hjertestartere (ICD). Overhold en avstand på minst 0,2 m mellom implantatet og magneten.
- Apparatet må aldri bæres eller trekkes ut etter ledningen.
- Legg ledningene slik at de er beskyttet mot skader, og slik at ingen kan snuble over dem.
- Foreta aldri tekniske endringer på apparatet.
- Utfør kun arbeid på dette apparatet som er beskrevet i denne bruksanvisningen.
- Bruk kun originale reservedeler og originalt tilbehør.
- Hvis det oppstår problemer, ber vi deg ta kontakt med autorisert kundeservice eller OASE.

NO

Tilsiktet bruk

Bruk produktet som er beskrevet i denne anvisningen utelukkende på følgende måte:

- For pumping av normalt damvann til filtersystemer, vannfallsystemer og bekkeløpsystemer.
- Med overholdelse av de tekniske dataene. (→ Tekniske data)
- Ved overholdelse av de tillatte vannverdiene. (→ Tillatte vannverdier)

Følgende restriksjoner gjelder for apparatet:

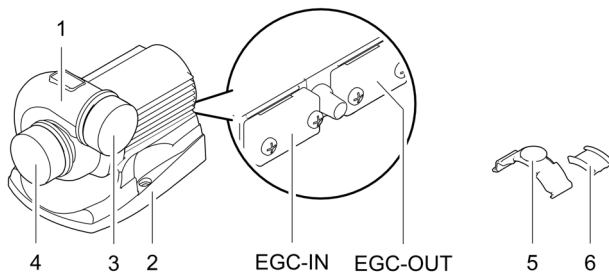
- Skal ikke brukes i svømmebaseng.
- Bruk aldri andre væsker enn vann.
- Skal aldri brukes uten vanngjennomstrømning.
- Skal ikke brukes i forbindelse med kjemikalier, næringsmidler, lett brennbare eller eksplosive stoffer.
- Ikke koble til husets vannforsyning.
- Skal ikke brukes for nærings- eller industriformål.
- Med hensyn til EMC (elektromagnetisk kompatibilitet) er dette et klasse A-apparat. I boligområder kan apparatet forårsake radiostøy. Det er opp til brukeren å iverksette hensiktsmessige tiltak.

Produktbeskrivelse

Oversikt

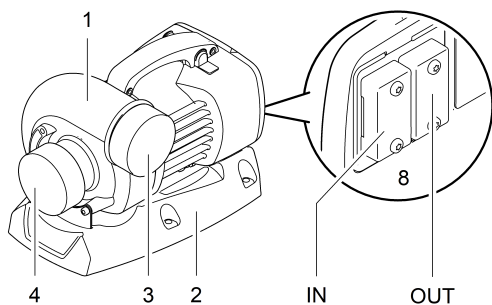
AquaMax Eco Titanium 31000

AquaMax Eco Titanium 31000



AMX0049

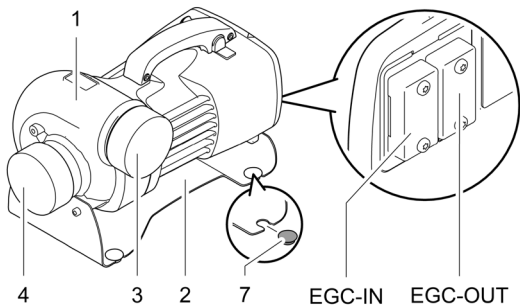
AquaMax Eco Titanium 51000



AMX0038

AquaMax Eco Titanium 81000

AquaMax Eco Titanium 81000



AMX0104

NO

AquaMax Eco Titanium

	31000	51000	81000	Beskrivelse	
1	•	•	•	Pumpehus Pumpehuset kan dreies 90°.	
2	•	•	•	Fot Garanterer at den står stødig, og det er mulig å skru den fast i underlaget.	
3	•	•	•	Utgang (trykkstuss)	Oppbevar beskyttelseskappen. Sett på beskyttelseskappen umiddelbart for å beskytte mot alvorlige skader når pumpen er i gang, dersom du har fjernet et tilkoblet rør.
4	•	•	•	Inngang (sugestuss)	
5	•	-	-	Klemmepåsats for feste av OASE Eco Control	
6	•	-	-	Gummistykke for klemmepåsats	
7	-	-	•	Gummifot Avtagbar dersom foten skal skrus fast	
8	•	•	•	Tilkobling styring <ul style="list-style-type: none">• For betjening av pumpen trenger du styreenheten OASE Eco Control (tilbehør).• Alternativt kan pumpen integreres i et OASE Control-nettverk.• Informasjon om OASE Control finner du på www.oase.com.	

Symboler på apparatet

IP68



Apparatet er støvtett og vanntett opptil 4 m.



Beskytt apparatet mot direkte sollys.



Ikke kast apparatet med vanlig husholdningsavfall.



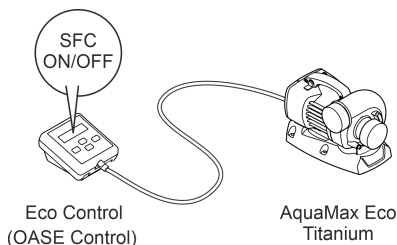
Les bruksanvisningen.

Seasonal Flow Control (SFC)

Med innkoblet SFC-funksjon kan man spare energikostnader fordi apparatet avhengig av vann-temperaturen automatisk vil redusere eller øke sitt turtall, og dermed også transportmengden av vann.

Det betyr imidlertid også at med hjelp av SFC tilpasser enheten i løpet av året seg til dammens økologi og støtter ved hjelp av temperaturavhengig vannsirkulasjon, dammens biologi (vinterdrift, overgangsdrift og sommerdrift).

- ❗ SFC virker ikke ved tørrdrift. Ved bruk av en skimmer, eksternt filter eller OASE InScenio-regulator kan det, avhengig av de aktuelle forholdene, være best å slå SFC-funksjonen av.



AMX0181

NO

Installasjon og tilkobling

Pumpen kan senkes ned (i vannet) eller plasseres tørt (utenfor vannet).

Pumpen må bare brukes hvis angitte vannverdier overholdes. (→ Tillatte vannverdier)

⚠ ADVARSEL

Død eller alvorlig personskade ved bruk av dette apparatet i badedammer. Defekte elektriske deler av apparatet setter vannet under farlig elektrisk spenning.

- ▶ Apparatet skal kun brukes hvis det ikke oppholder seg personer i vannet.

MERK

Ved bruk av vann med mye slam kan løpehullet i pumpen bli raskere slitt og må byttes raskere.

- ▶ Rengjør dammen eller bassenget grundig før pumpen settes opp.
- ▶ Plasser pumpen høyere enn bunnen av dammen. Det reduserer innsuging av vann med slam.

- ❗ Unngå direkte sol på komponenter som ikke er plassert under vann, da disse komponentene slik kan bli veldig varme. Bruk en sikkerhetsdeksel om nødvendig.

Drei pumpehuset

Dersom påkrevd dreier man pumpehuset for å endre posisjonen til pumpeutgangen 90°.

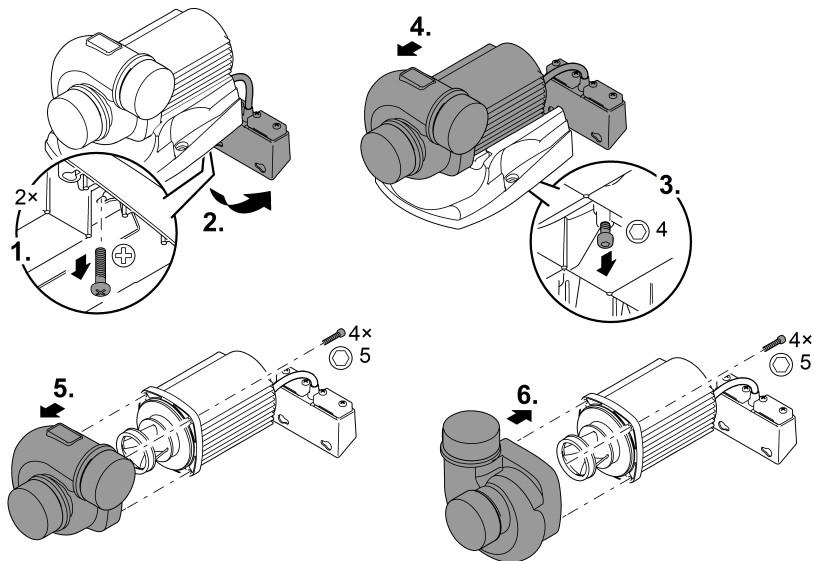
- Pumpehuset kan kun monteres i de to viste stillingene.
- Sett sammen pumpen i omvendt rekkefølge.
 - Tiltrekkingsmoment for alle løsnede skruer: 3 Nm

MERK

Løpeenheten blir skadet hvis pumpehuset vipper under fjerning og presser mot løpeenheten.

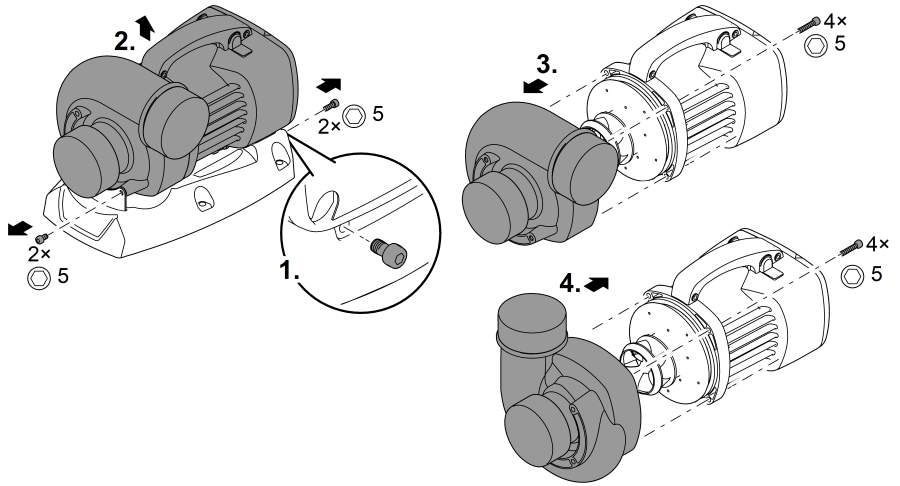
- ▶ Plasser pumpen vertikalt før du fjerner pumpehuset. På denne måten kan egenvekten til pumpehuset ikke presse mot løpeenheten.
- ▶ Trekk motorblokken forsiktig og rett av fra pumpehuset.
- ▶ Vær like forsiktig når du setter den sammen.

AquaMax Eco Titanium 31000



AMX0052

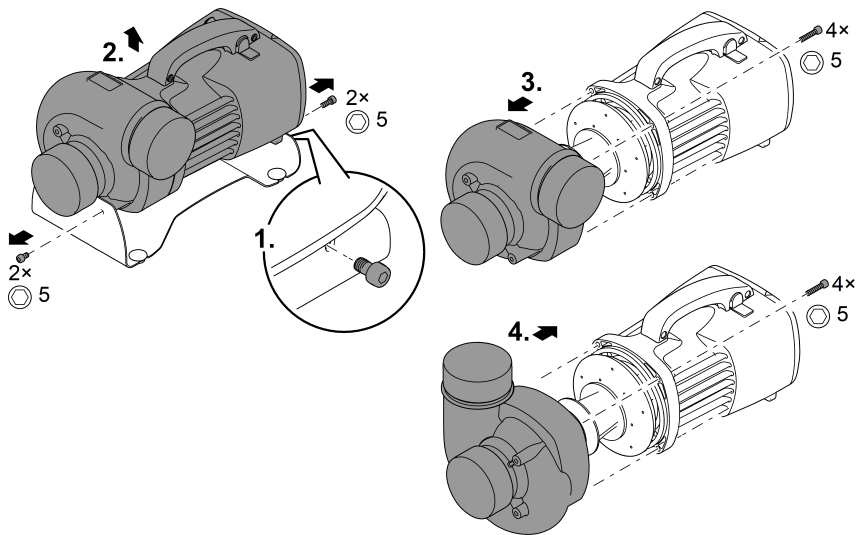
AquaMax Eco Titanium 51000



AMX0043

NO

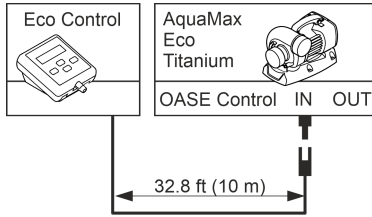
AquaMax Eco Titanium 81000



AMX0100

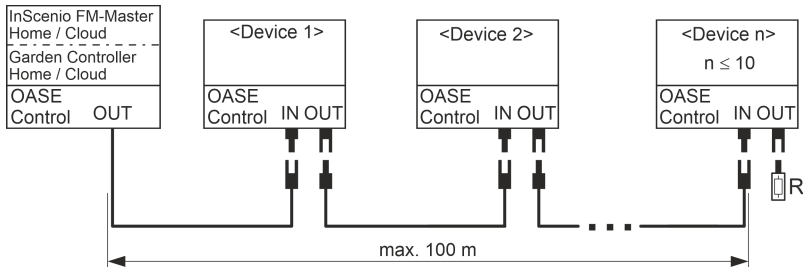
Tilkobling av styringen

For betjening av pumpen trenger du styreenheten OASE Eco Control (tilbehør).



AMX0101

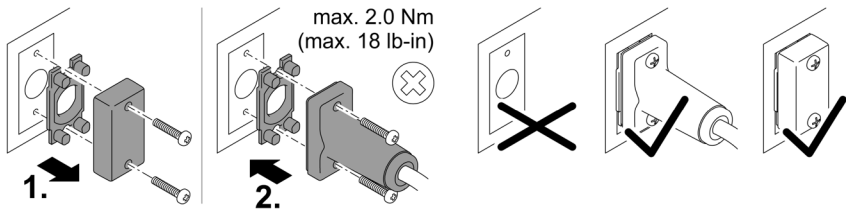
Alternativt kan pumpen integreres i et OASE Control-nettverk. Informasjon dertil finner du på www.oase.com.



EGC0009

❗ Ytterligere informasjon finner du i bruksanvisningen for tilbehøret.

Opprett og løsne OASE Control-pluggforbindelsen



PLX0004

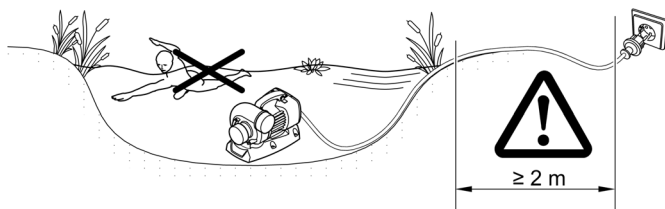
MERK

Apparatet blir skadet hvis det kommer vann inn i kontaktene.

- Koble til pluggforbindelsen eller sett beskyttelseshetten på pluggforbindelsen.
 - Gummipakningen må være ren og sitte nøyaktig tilpasset. En skadet gummipakning må skiftes ut.
 - Sikre pluggforbindelsen eller beskyttelseshetten med begge skruene.

Plassere pumpe nedsenket

- Strømledninger eller stikkontakter må være plassert minst 2 m fra vann.
- Ved oppsett av pumpen i et pumpekammer (anbefalt):
 - I en badedam eller et basseng hvor det kan oppholde seg personer, må pumpekammeret settes opp minst 2 m fra vann.
 - Sett opp pumpen vannrett.
 - Skru fast foten på bunnen av pumpekammeret for at pumpen skal stå støtt.
- Ved oppsett av pumpen uten pumpekammer:
 - Plasser pumpen vannrett på et fast og slamfritt underlag.
 - Sørg for at pumpen står stødig.
- Pumpen må kun benyttes når den er helt nedsenket under vann.
- Bassengvann eller saltvann kan påvirke utseendet til apparatet. Denne typen påvirkning er utelukket fra garantien.

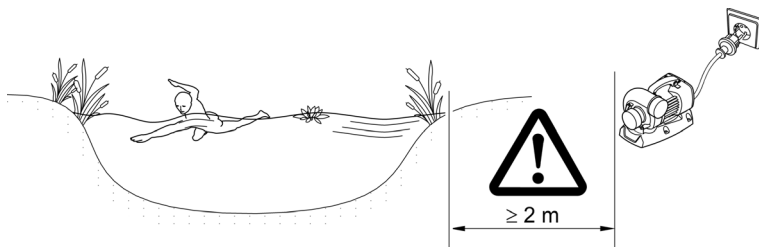


AMX0065

NO

Plassere pumpe tørt

- Strømledninger eller stikkontakter må være plassert minst 2 m fra vann.
- I en badedam eller et basseng hvor det kan oppholde seg personer, må pumpen settes opp minst 2 m fra vann.
- Plasser pumpen vannrett på et fast underlag.
- Sørg for at pumpen står stødig. Skru foten fast i underlaget dersom påkrevd.
- Beskytt pumpen mot direkte sollys.
- Maksimalt tillatt omgivelsestemperatur må overholdes. Ved behov må du sørge for tvungen kjøling. (→ Tekniske data)



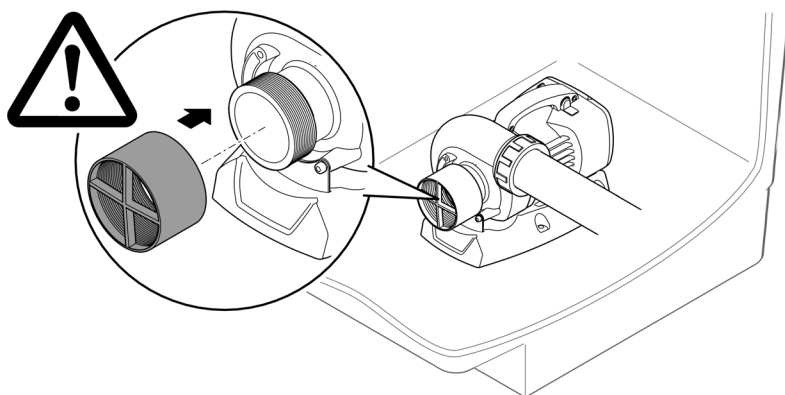
AMX0037

Koble til trykksiden/sugesiden

⚠ ADVARSEL

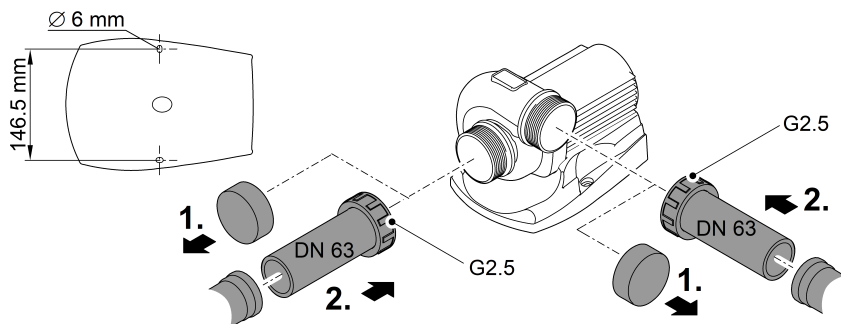
Pumpeenheden roterer svært hurtig. Det kan forekomme alvorlige skader som følge af avkutting av kroppsdeler, dersom du griper inn i åpningen til sugestussen eller trykkstussen.

- ▶ Når ingen rør er tilkoblet sikrer du sugestussen/trykkstussen med en berøringsbeskyttelse. Berøringsbeskyttelse er tilgjengelig som tilbehør (AquaMax Eco Titanium 31000: 48597, AquaMax Eco Titanium 51000, 81000: 73658).
- ▶ Sett pumpen i et pumpekammer og sikre pumpekammeret mot utilsiktet tilgang (tilgangen sperrer med lås eller skruer).



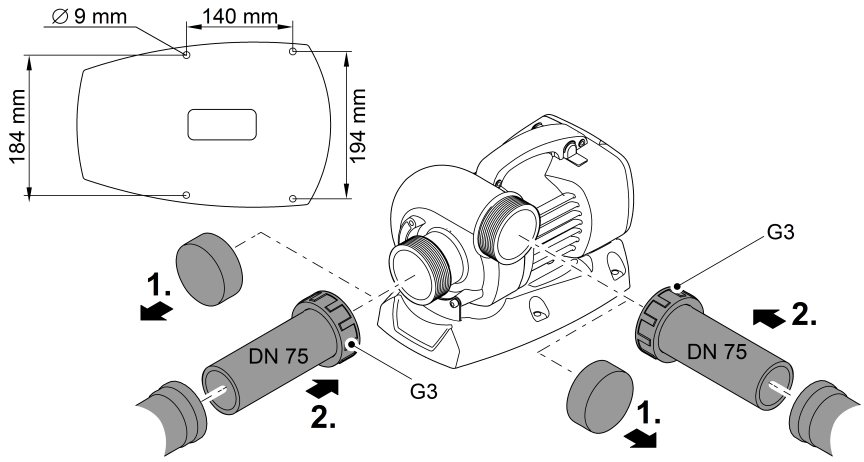
AMX0042

AquaMax Eco Titanium 31000



AMX0051

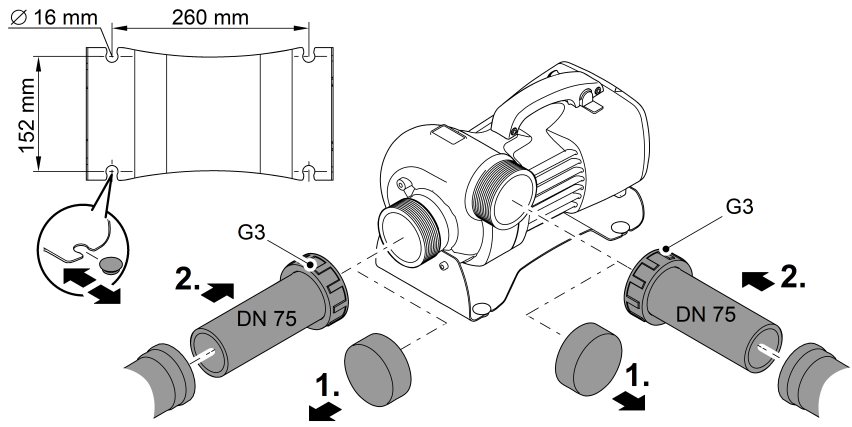
AquaMax Eco Titanium 51000



AMX0040

NO

AquaMax Eco Titanium 81000



AMX0105

Igangsetting

MERK

Apparatet blir ødelagt når det brukes med en dimmer. Den inneholder ømfintlige elektriske komponenter.

- ▶ Apparatet må ikke kobles til en trinnløs, innstillbar strømforsyning.
-

MERK

Pumpen må ikke tørrkjøres. Hvis ikke blir pumpen ødelagt.

- ▶ Pumpen må kun drives, når den er nedsenket eller oversvømmet.
-

Slå av/på

- **Slå på:** Stikk nettpluggen inn i stikkkontakten.
 - Apparatet slås på.
- **Slå av:** Trekk nettpluggen ut av stikkkontakten.

Environmental Function Control (EFC)

Pumpen utfører en automatisk forhåndsprogrammert selvtest ved oppstart (**Environmental Function Control (EFC)**). Pumpen oppdager om den tørrkjøres/blokkeres eller om den befinner seg nedsenket i vann. I tilfelle tørrkjøring/blokkering slår pumpen seg automatisk av etter ca. 60 til 120 sekunder. Avbryt ved feil avbryt strømtilførselen, kjør vann gjennom pumpen eller fjern blokkeringen. Deretter kan apparatet settes i drift igjen.

Rengjøring og vedlikehold

FORSIKTIG

Fare for personskader ved uventet oppstart. Overvåkingfunksjoner i apparatet kan slå av apparatet og slå det på igjen automatisk.


- ▶ Trekk ut nettstøpslet før du utfører arbeid på apparatet.

MERK

Ikke bruk noen aggressive rengjøringsmidler eller kjemiske løsemidler. Slike midler kan skade huset, redusere funksjonsevnen til apparatet og skade dyr, planter og miljø.

- ▶ Rengjør apparatet helst med rent vann og en myk børste eller svamp; ved krevende smuss med hjelp av et anbefalt rengjøringsmiddel.

Rengjøre apparatet

-  Rengjør apparatet ved behov, men minst 2 ganger årlig.
- Spesielt løpehjulenheten og pumpehuset må rengjøres på pumpen.
- Anbefalt rengjøringsmiddel ved hårdnakkede forkalkninger:
 - Pumperengjøringsmiddel PumpClean fra OASE.
 - Eddik- og klorfritt husholdningsrengjøringsmiddel.
- Skyll av alle deler grundig med klart vann etter rengjøring.

NO

Rengjøre/bytte løpehjul

ADVARSEL

Pumpeenheten roterer svært hurtig. Det kan forekomme alvorlige skader som følge av avkutting av kroppsdeler, dersom du griper inn i åpningen til sugestussen eller trykkstussen.

- ▶ Trekk ut nettstøpslet før du utfører arbeid på apparatet.
-

MERK

Løpehjulet inneholder en sterk magnet som tiltrekker seg magnetiske partikler (f.eks. jernspon). Partikler som ikke fjernes kan forårsake ugenopprettelige skader på løpehjul og motorblokk.

- ▶ Før montering må klebende partikler fjernes grundig fra løpehjulenheten.
-

MERK

Løpehjulet føres inn i motorblokken gjennom et lager. Dette lageret er en slitedel og skal skiftes samtidig med løpehjulet.

- ▶ Skifte av lager krever spesielle kunnskaper og verktøy. Skift lageret hos en OASE-faghandel eller send pumpen din til OASE.
-

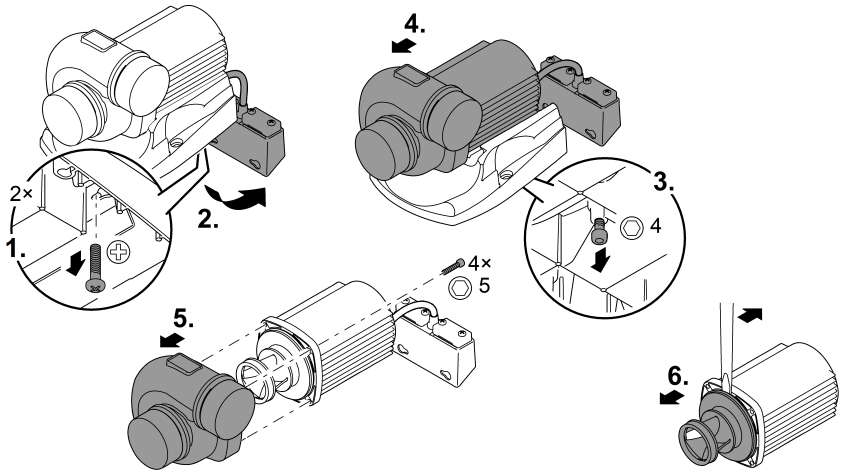
MERK

Løpeenheten blir skadet hvis pumpehuset vipper under fjerning og presser mot løpeenheten.

- ▶ Plasser pumpen vertikalt før du fjerner pumpehuset. På denne måten kan egenvekten til pumpehuset ikke presse mot løpeenheten.
 - ▶ Trekk motorblokken forsiktig og rett av fra pumpehuset.
 - ▶ Vær like forsiktig når du setter den sammen.
-

- Foreta demontering av rør på sugesiden og trykksiden.
- Vipp eventuelt løpehjulenheten forsiktig ut med en skrutrekker med bredt blad.
- Etter å ha fjernet løpehjulet, rengjør du alle delene under rennende vann.
 - Et nedslitt eller skadd løpehjul må skiftes ut.
- Sett sammen pumpen i omvendt rekkefølge.
 - Tiltrekkingsmoment for alle løsnede skruer: 3 nm.

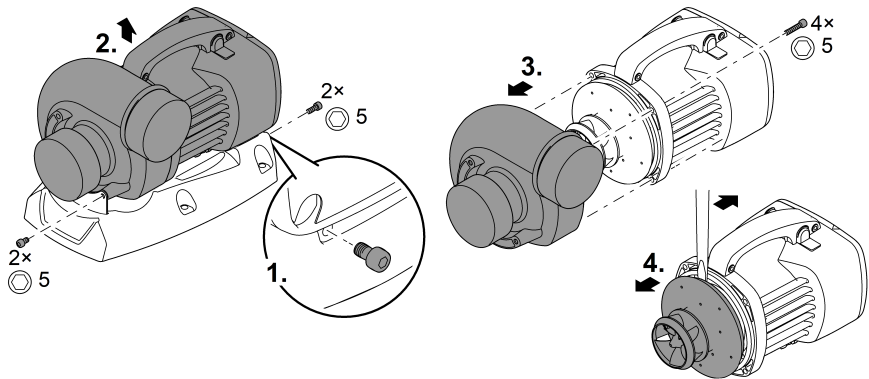
AquaMax Eco Titanium 31000



AMX0053

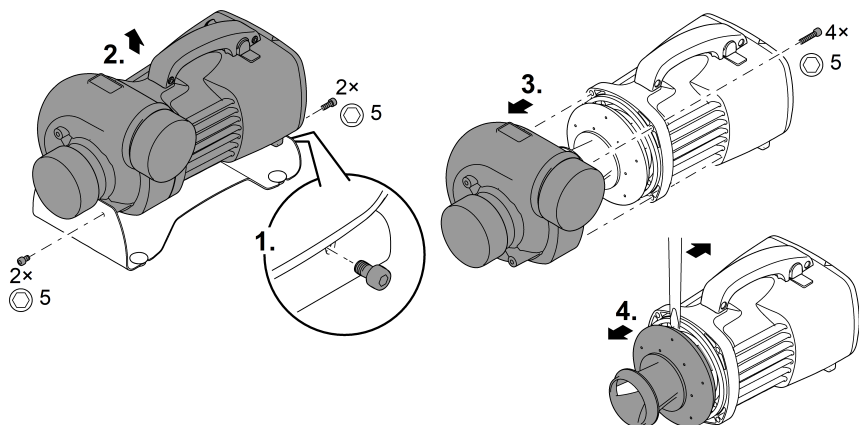
NO

AquaMax Eco Titanium 51000



AMX0041

AquaMax Eco Titanium 81000



AMX0102

Lagring/overvintring

Apparatet er ikke frostsikkert og må demonteres og lagres innendørs hvis man forventer frost.

Slik lagrer du apparatet riktig:

- Rengjør apparatet grundig.
- Kontroller apparatet for skader og skift ev. ut skadde deler.
- Oppbevar pumpen nedsenket i vann og frostfritt.
- Beskytt åpne pluggforbindelser mot fuktighet og smuss.

Utbedrefeil

Feil	Mulig årsak	Utbedring
Pumpen starter ikke	Nettspenning mangler	<ul style="list-style-type: none">• Kontroller nettspenningen• Kontroller tilførselsledninger• Slå på pumpen
Pumpen pumper ikke	Kraftig vanntilsmussing	Rengjør pumpen. Når motoren er kjølt ned slår pumpen seg automatisk på igjen.
	Løpeenheten er blokkert	Trekk ut kontakten og fjern blokkeringen. Deretter slår du pumpen på igjen.
Pumpekapasitet for lav	Løpeenheten går tregt	Rengjør løpehjulet
	For høye rørtap	<ul style="list-style-type: none">• Bruk større rørdiameter• Reduser rørlengden så mye som mulig• Unngå unødvendige bend og koblinger
Pumpen slår seg av etter kort brukstid	Kraftig vanntilsmussing	Rengjør pumpen. Når motoren er kjølt ned slår pumpen seg automatisk på igjen.
	Vanntemperaturen er for høy	Påse at vanntemperaturen ikke overstiger + 35 °C. Når motoren er kjølt ned slår pumpen seg automatisk på igjen.
	Omgivelsestemperatur for høy	Overhold den maksimalt tillatte omgivelsestemperaturen. Når motoren er kjølt ned slår pumpen seg automatisk på igjen.
	Løpeenheten er blokkert	Trekk ut kontakten og fjern blokkeringen. Deretter slår du pumpen på igjen.
	Pumpen har kjørt tørr	Fyll opp pumpen med vann. Dykk apparatet helt under når det brukes i dammen.

NO

Tekniske data

Apparatinformasjon

Beskrivelse	AquaMax Eco Titanium				
		31000	51000	81000	
Nettspenning	V vekselstrøm	220 ... 240	220 ... 240	220 ... 240	
Nettfrekvens	Hz	50/60	50/60	50/60	
Effektforbruk	W	35 ... 170	70 ... 320	100 ... 730	
Styring via		EGC	EGC	EGC	
Inngang	Tilkoblingsgjenger	G2½	G3	G3	
	til rørledning	DN63	DN75	DN75	
Utgang	Tilkoblingsgjenger	G2½	G3	G3	
	til rørledning	DN63	DN75	DN75	
Tillatt vanntemperatur (nedsenket installasjon)	°C	+4 ... +35	+4 ... +35	+4 ... +35	
Maks. tillatt omgivelsestemperatur ved naturlig konveksjon (tørr installasjon)	°C	+30	+30	+30	
Maks. tillatt omgivelsestemperatur ved tvangskjøling (tørr installasjon)	°C	+40	+40	+40	
Maks. kapasitet	l/t	31500	51000	81000	
Maks. tilføringshøyde	m	3,3	4	5,5	
Maks. partikkelstørrelse, grovt smuss	mm	6	6	6	
Maks. dykkedybde	m	≤4	≤4	≤4	
Kabellengde	m	10	10	10	
Dimensjoner	Lengde	mm	275	350	390
	Bredde	mm	175	220	235
	Høyde	mm	200	245	245
Vekt	kg	9,2	16,5	17,5	

Tillatte vannverdier

Type		Rent vann	Bassengvann	Saltvann
pH-verdi		6,8 ... 8,5	7,2 ... 8,3	7,5 ... 8,5
Hardhet	DH	8 ... 15	8 ... 15	20 ... 30
Fritt klor	mg/l	<0,3	<0,6	<0,3
Kloridinnhold	mg/l	<250	<250	<22000
Saltinnhold	%	<0,4	<0,4	<4
Total tørkerest	mg/l	<50	<50	<50
Temperatur	°C	+4 ... +35	+4 ... +30	+4 ... +28

Slitedeler

- Løpehjul
- Lager i motorblokk

Kassering

MERK

Dette apparatet må ikke kastes i vanlig husholdningsavfall.

- ▶ Apparatet må avhendes i henhold til gjeldende forskrifter via godkjent avfallsmottak.
 - ▶ Ved spørsmål kan du ta kontakt med ditt lokale avfallsselskap. Der finner du informasjon om forskriftsmessig deponering av apparatet.
 - ▶ Sørg for å gjøre apparatet ubrukelig ved å klippe over kablene.
-

NO

 **VARNING**

- ▶ Om elektriska apparater ligger i vatten ska de kopplas loss från elnätet innan du griper ned i vattnet. I annat fall föreligger risk för allvarliga personskador eller dödsolyckor av elektriskt slag.
 - ▶ Denna apparat kan användas av barn som är 8 år eller äldre samt av personer med sänkt fysisk, sensorisk eller mental förmåga eller brist på erfarenhet och kunskap förutsatt att de hålls under uppsikt eller instrueras i hur de använder apparaten säkert samt de risker som kan uppstå. Barn får inte leka med apparaten. Rengöring och användarunderhåll får inte utföras av barn utan uppsikt.
-

Säkerhetsanvisningar

Elanslutning

- För elinstallation utomhus gäller särskilda föreskrifter. Elinstallationen får endast utföras av en behörig elinstallatör.
 - En behörig elinstallatör med yrkesutbildning, kunskaper och erfarenhet är kvalificerad och får därmed utföra elinstallationer utomhus. En behörig elinstallatör kan känna igen faror och beaktar lokala och nationella standarder, föreskrifter och bestämmelser.
 - Om frågor eller problem uppstår måste du kontakta en elinstallatör.
- Apparaten får endast anslutas om de elektriska data som gäller för apparaten stämmer överens med strömförsörjningen.
- Anslut endast apparaten till ett vägguttag som installerats enligt gällande föreskrifter. Apparaten måste vara ansluten till en jordfelsbrytare vars dimensionerade felström uppgår till max. 30 mA.
- Förlängningskablar och strömfördelare (t ex grenuttag) ska vara godkända för användning utomhus (dropptäta).
- Skydda öppna kontakter och uttag mot fukt.

Säker drift

- Använd inte apparaten om elektriska ledningar eller kåpor har skadats.
- Avfallshantera apparaten när strömkabeln är skadad. Strömkabeln kan inte bytas ut.
- Drivenheten i apparaten innehåller en magnet med starkt magnetfält som kan påverka pacemakrar eller implanterade defibrillatorer (ICD). Håll minst 0,2 m avstånd mellan implantatet och magneten.
- Bär inte och dra inte apparaten i elkabeln.
- Dra kablarna så att de är skyddade mot skador och att ingen kan snava över dem.
- Genomför aldrig tekniska ändringar på apparaten.
- Genomför endast sådana arbeten på apparaten som beskrivs i denna anvisning.
- Använd endast originalreservdelar och -tillbehör.
- Kontakta behörig kundtjänst eller OASE om problem uppstår.

Ändamålsenlig användning

Använd produkten som beskrivs i den här handboken endast på följande sätt:

- För pumpning av normalt dammvatten för filtersystem, vattenfallsystem och bäcksystem.
- Med hänsyn till tekniska data. (→ Tekniska data)
- Med hänsyn till tillåtna vattenvärden. (→ Tillåtna vattenvärden)

För apparaten gäller följande begränsningar:

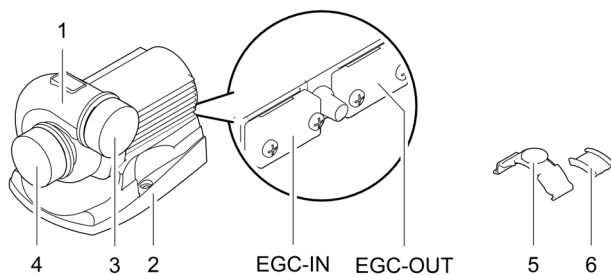
- Ska inte användas i inte i baddammar.
- Använd aldrig apparaten med annan annan vätska än vatten.
- Kör aldrig utan vattengenomströmning.
- Använd inte kombination med kemikalier, livsmedel eller lättantändliga eller explosiva ämnen.
- Anslut den inte till husets vattentilledning.
- Använd inte för kommersiella eller industriella ändamål.
- Detta är en apparat av klass A enligt EMC (elektromagnetisk kompatibilitet). I boendemiljö kan apparaten orsaka radiostörningar. Användaren är ansvarig för att lämpliga åtgärder vidtas.

Produktbeskrivning

Översikt

AquaMax Eco Titanium 31000

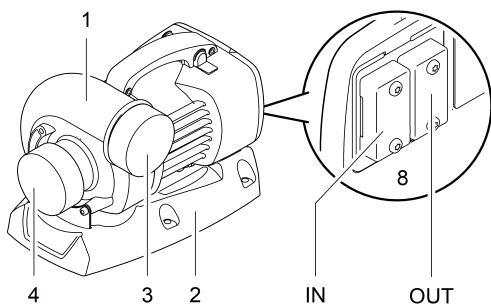
AquaMax Eco Titanium 31000



AMX0049

AquaMax Eco Titanium 51000

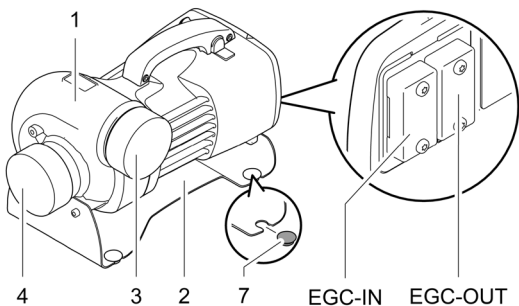
AquaMax Eco Titanium 51000



AMX0038

AquaMax Eco Titanium 81000

AquaMax Eco Titanium 81000



AMX0104

SV

AquaMax Eco Titanium

	31000	51000	81000	Beskrivning
1	•	•	•	Pumphus Pumphuset kan vridas med 90°.
2	•	•	•	Apparatbotten Garanterar stabil uppställning, kan skruvas fast i botten.
3	•	•	•	Utgång (tryckrör) Spara på skyddslocken. Sätt genast på skyddslocken om ett anslutet
4	•	•	•	Ingång (sugrör) för har avlägsnats. Dessa skyddar mot allvarliga personskadorna medan pumpen är igång.
5	•	–	–	Klämma för festsättning av OASE Eco Control
6	•	–	–	Gummistykke för klämma
7	–	–	•	Gummifot Avtagbar om apparatfoten ska skruvas fast
8	•	•	•	Anslutning manöverbox <ul style="list-style-type: none"> • En manöverbox OASE Eco Control (tillhör) är nödvändig för att använda pumpen. • Alternativt kan pumpen anslutas till ett OASE Control-nätverk. • Information om OASE Control finns på www.oase.com.

Symboler på apparaten

IP68



Apparaten är dammtät och vattentät ned till 4 m.



Skydda apparaten mot direkt solstrålning.



Apparaten får inte kastas i normala hushållssopor.



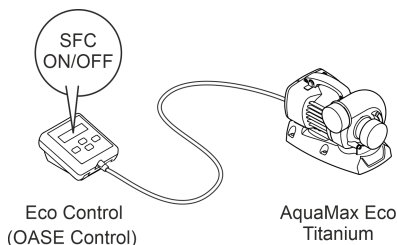
Läs igenom bruksanvisningen.

Seasonal Flow Control (SFC)

Med aktiverad SFC-funktion kan man spara energikostnader eftersom apparaten själv reglerar varvtalet och därmed vattenmängd och pumphöjd, beroende på vattentemperatur.

Det betyder också att med hjälp av SFC anpassar sig apparaten under årets lopp till dammens ekologiska miljö. Den temperaturberoende vattencirkulationen främjar dammens biologi (vinterdrift, drift mellan säsongerna samt sommardrift).

- ❗ SFC fungerar inte med torr installation. Det kan vara fördelaktigt för anläggningen att inaktivera SFC-funktionen om en skimmer, ett satellitfilter eller en OASE InScenio-manöverbox används.



AMX0181

SV

Installation och anslutning

Pumpen kan installeras nedsänkt (i vatten) eller torrt (utanför vatten).

Pumpen får endast användas om angivna vattenvärden beaktas. (→ Tillåtna vattenvärden)

⚠ VARNING

Dödsfall eller allvarliga personskador vid användning av denna apparat i en simbassäng. Om elektriska delar på apparaten är skadade blir vattnet strömförande.

- ▶ Använd inte apparaten om personer befinner sig i vattnet.

ANVISNING

Om starkt slamhaltigt vatten pumpas kommer drivenheten i pumpen ev. att slitas i högre grad och måste då bytas ut tidigare.

- ▶ Rengör dammen resp. bassängen noggrant innan pumpen installeras.
- ▶ Ställ pumpen upphöjd över dammens botten. Därmed minskar insuget av slammigt vatten.

- ❗ Undvik direkt solljus på icke nedsänkta apparatkomponenter, de kan överhettas. Använd en skyddskåpa vid behov.

Vrida pumphuset

Vid behov kan pumphuset vridas runt för att ändra på pumputgångens läge med 90°.

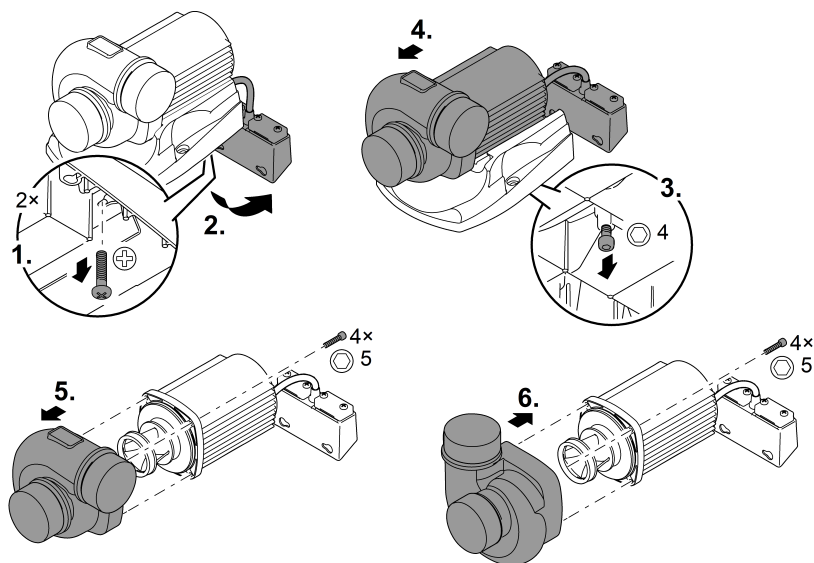
- Pumphuset kan endast monteras i de båda lägen som visas i bilden.
- Montera samman pumpen i omvänd ordningsföljd.
 - Åtdragningsmoment för alla lossade skruvar: 3 Nm

ANVISNING

Drivenheten skadas när pumphuset lutats vid avtagningen och trycker mot drivenheten.

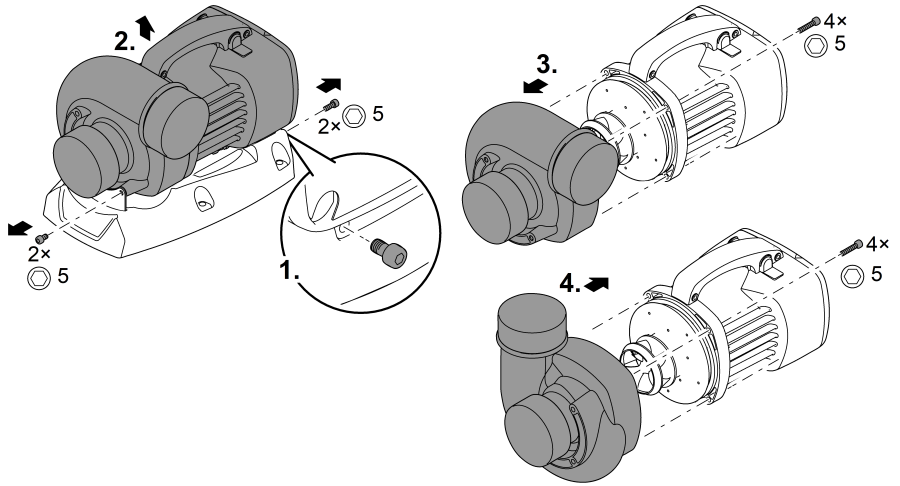
- ▶ Ställ upp pumpen vertikalt innan pumphuset tas av. Då kan pumphuset inte trycka mot drivenheten med sin egenvikt.
- ▶ Dra bort motorblocket försiktigt och rakt från pumphuset.
- ▶ Var lika försiktig vid hopsättningen.

AquaMax Eco Titanium 31000



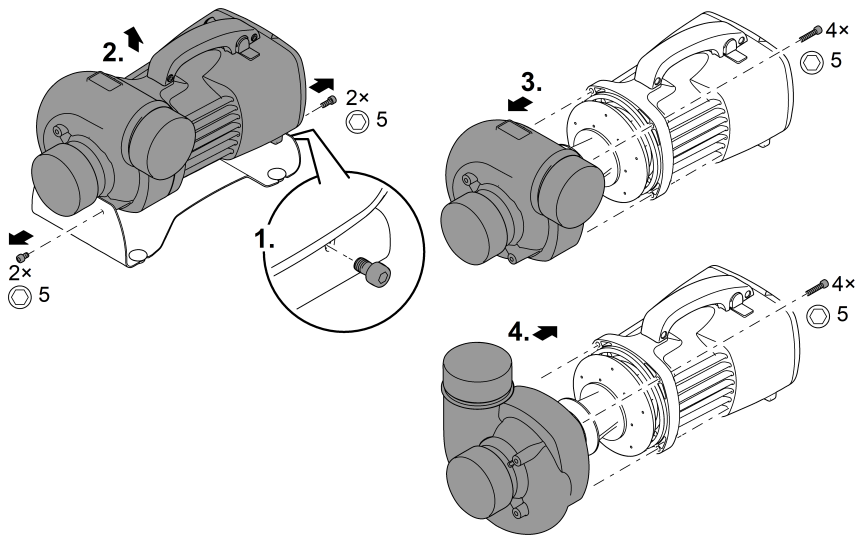
AMX0052

AquaMax Eco Titanium 51000



AMX0043

AquaMax Eco Titanium 81000

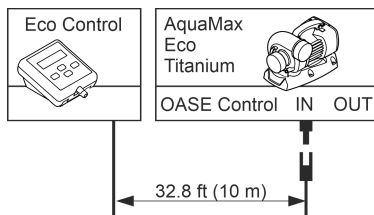


AMX0100

SV

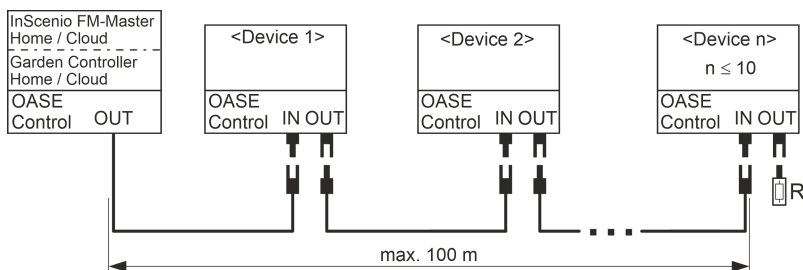
Ansluta manöverboxen

En manöverbox OASE Eco Control (tillbehör) är nödvändig för att använda pumpen.



AMX0101

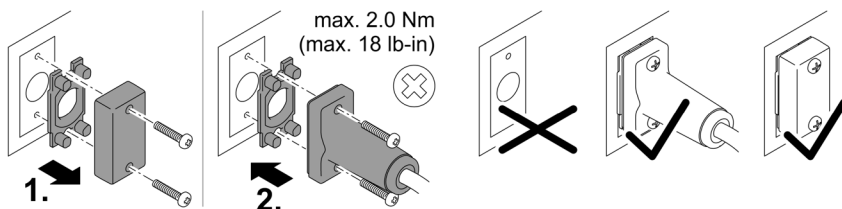
Alternativt kan pumpen anslutas till ett OASE Control-nätverk. Information finns på www.oase.com.



EGC0009

ⓘ Mer information finns i tillbehörets bruksanvisning.

Ansluta och lossa OASE Control-kontaktdon



PLX0004

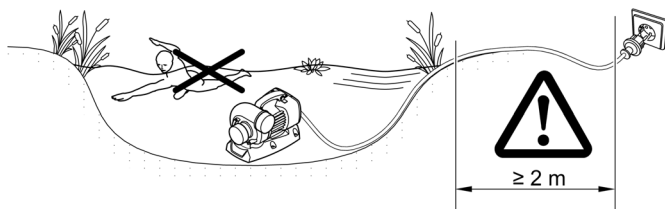
ANVISNING

Apparaten skadas om vatten tränger in i kontaktdonen.

- Anslut kontaktdonet eller sätt på skyddskåpan på kontaktdonen.
 - Gummipackningen ska vara ren och sitta tätt. En skadad gummipackning måste bytas.
 - Säkra kontaktdonen eller skyddskåpan med båda skruvarna.

Installera pumpen nedsänkt i vatten

- Nätkablar eller vägguttag måste ha ett säkerhetsavstånd på minst 2 m till vattnet.
- Om pumpen ställs i en pumpkammare (rekommendation):
 - Vid en simbassäng eller pool där personer kan vistas måste pumpkammaren ställas minst 2 m från vattnet.
 - Ställ pumpen vågrätt.
 - Skruva fast apparatfoten på botten av pumpkammaren så att pumpen står stabilt.
- Om pumpen ställs upp utan pumpkammare:
 - Ställ pumpen vågrätt stabilt på ett fast, slamfritt underlag.
 - Se till att pumpen står stadigt.
- Använd endast pumpen om den är komplett nedsänkt i vatten.
- Poolvatten eller saltvatten kan påverka enhetens utseende. Sådan påverkan omfattas inte av garantin.

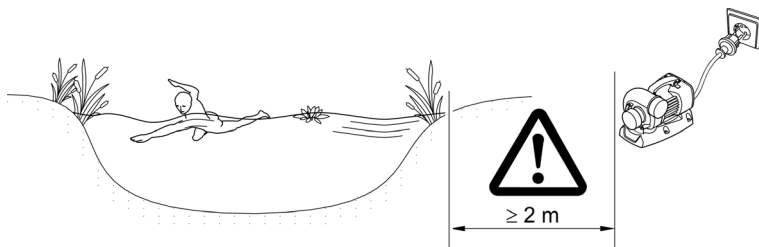


AMX0063

SV

Installera pumpen torr

- Nätkablar eller vägguttag måste ha ett säkerhetsavstånd på minst 2 m till vattnet.
- Vid en simbassäng eller pool där personer kan vistas måste pumpen ställas minst 2 m från vattnet.
- Ställ pumpen vågrätt stabilt på ett fast underlag.
- Se till att pumpen står stadigt. Skruva fast apparatfoten på underlaget vid behov.
- Skydda pumpen mot direkt solstrålning.
- Se till att max. tillåten omgivningstemperatur inte överskrids. Ombesörj tvångskylning vid behov. (→ Tekniska data)



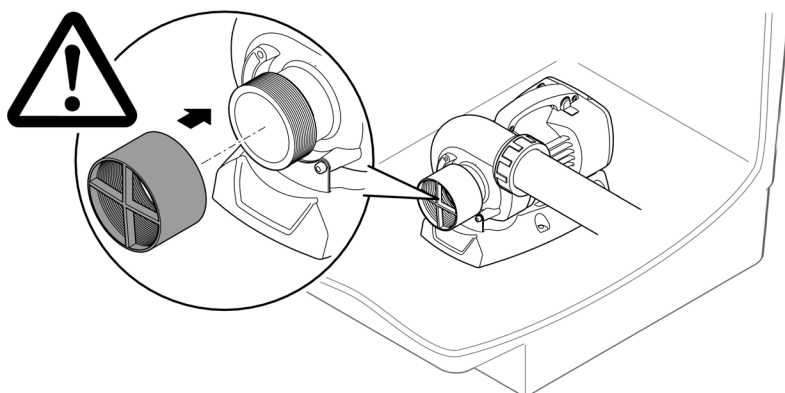
AMX0037

Ansluta trycksida/sugsida

VARNING

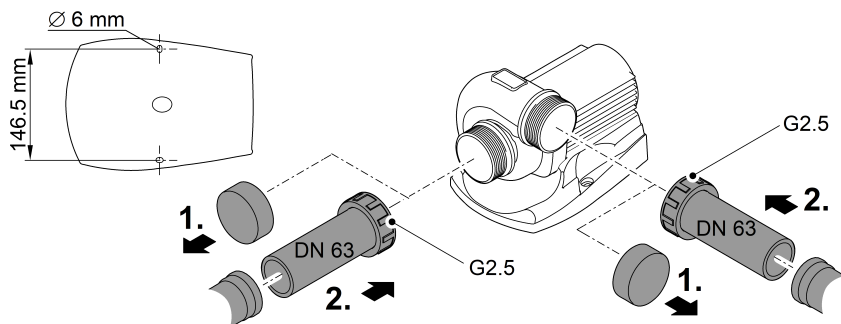
Drivenheten roterar mycket snabbt. Risk för allvarliga personskador, dvs. amputation av armar och fingrar, om man griper in i det öppna sugröret eller tryckröret.

- Skydda sugröret/tryckröret med ett beröringsskydd om inget rör är anslutet. Beröringsskyddet kan köpas som tillbehör (AquaMax Eco Titanium 31000: 48597, AquaMax Eco Titanium 51000, 81000: 73658).
- Ställ pumpen i en pumpkammare och skydda pumpkammaren mot obehörig åtkomst (spärra med lås eller skruva fast).



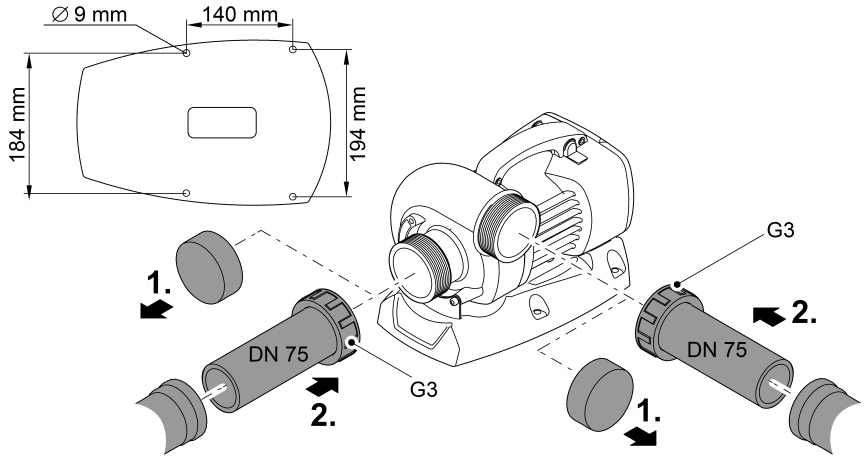
AMX0042

AquaMax Eco Titanium 31000



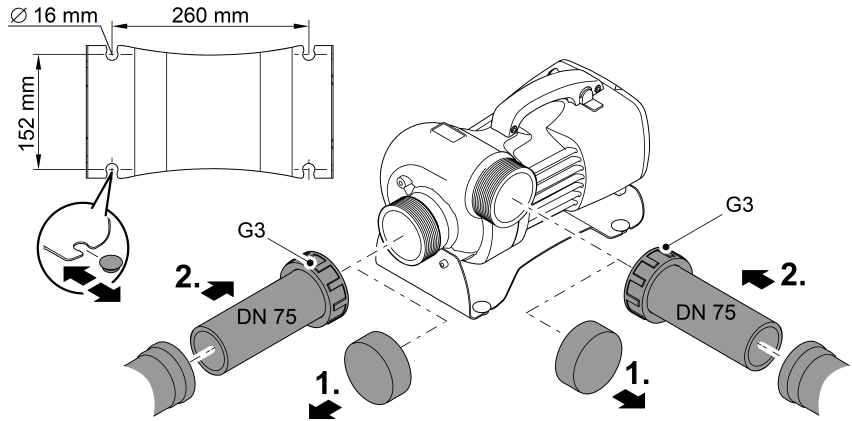
AMX0051

AquaMax Eco Titanium 51000



AMX0040

AquaMax Eco Titanium 81000



AMX0105

SV

Driftstart

ANVISNING

Apparaten förstörs om den drivs med en dimmer. Den innehåller känsliga elektriska komponenter.

- ▶ Anslut inte apparaten till en dimbar strömkälla.
-

ANVISNING

Pumpen får inte gå torrt. Det gör att pumpen förstörs.

- ▶ Använd endast pumpen om den är komplett nedsänkt i vatten eller flödad.
-

Påslagning / frånslagning

- **Slå på apparaten:** Anslut stickkontakten till stickuttaget.
 - Apparaten startar direkt.
- **Slå ifrån apparaten:** Dra ut stickkontakten ur stickuttaget.

Environmental Function Control (EFC)

Pumpen genomför ett förprogrammerat självtest automatiskt vid idrifttagningen (**Environmental Function Control (EFC)**). Pumpen kan känna av om den torrkör, är blockerad eller är nedsänkt. Pumpen stängs av automatiskt efter ca 60 till 120 sekunder vid torrkörning/blockering. Bryt strömförsörjningen och flöda pumpen resp. ta bort blockeringen. Därefter kan apparaten tas i drift igen.

Rengöring och underhåll

OBS

Risk för personsador vid oväntad start. Apparaten har interna övervakningsfunktioner som kan stänga av och starta den självständigt igen.

- Dra ut stickkontakten innan arbeten utförs på apparaten.

ANVISNING

Använd inga aggressiva rengöringsmedel eller kemiska lösningar. Dessa medel kan angripa kåpan, försämra apparatens funktion och skada djur, växter och miljön.

- Rengör apparaten endast med rent vatten om möjligt och en mjuk borste eller en svamp, använd rekommenderat rengöringsmedel för starkare smuts.

Rengöra apparaten

- ① Rengör apparaten vid behov, men minst 2 ggr/år.
- Rengör pumpens drivenhet och pumphus noggrant.
- Rekommenderade rengöringsmedel vid svåra kalkavlagringar:
 - Pumprengöringsmedel PumpClean från OASE.
 - Ättiks- och klorfritt hushållsrengöringsmedel.
- Efter rengöringen ska alla delar sköljas av noggrant med klart vatten.

SV

Rengör/byt ut drivenheten

VARNING

Drivenheten roterar mycket snabbt. Risk för allvarliga personsador, dvs. amputation av armar och fingrar, om man griper in i det öppna sugröret eller tryckröret.

- ▶ Dra ut stickkontakten innan arbeten utförs på apparaten.

ANVISNING

Drivenheten innehåller en stark magnet som attraherar magnetiska partiklar (t ex järnspån). Partiklar som finns kvar kan orsaka irreparabla skador på drivenhet och motorblock.

- ▶ Rengör drivenheten noggrant från vidhäftande partiklar innan den monteras in.

ANVISNING

Drivenheten ligger i ett lager i motorblocket. Detta lager är en slitagedel och bör bytas ut samtidigt som drivenheten.

- ▶ När lagret byts ut krävs särskilda kunskaper samt verktyg. Låt OASE-återförsäljaren byta ut lagret eller skicka in pumpen till OASE.

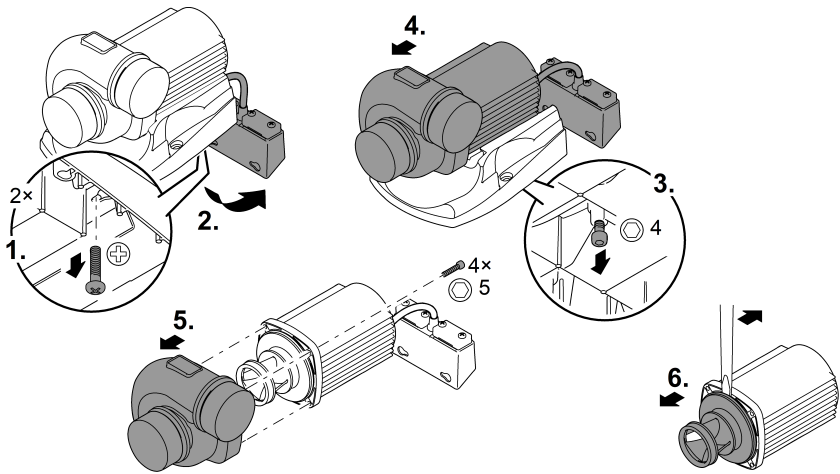
ANVISNING

Drivenheten skadas när pumphuset lutas vid avtagningen och trycker mot drivenheten.

- ▶ Ställ upp pumpen vertikalt innan pumphuset tas av. Då kan pumphuset inte trycka mot drivenheten med sin egenvikt.
- ▶ Dra bort motorblocket försiktigt och rakt från pumphuset.
- ▶ Var lika försiktig vid hopsättningen.

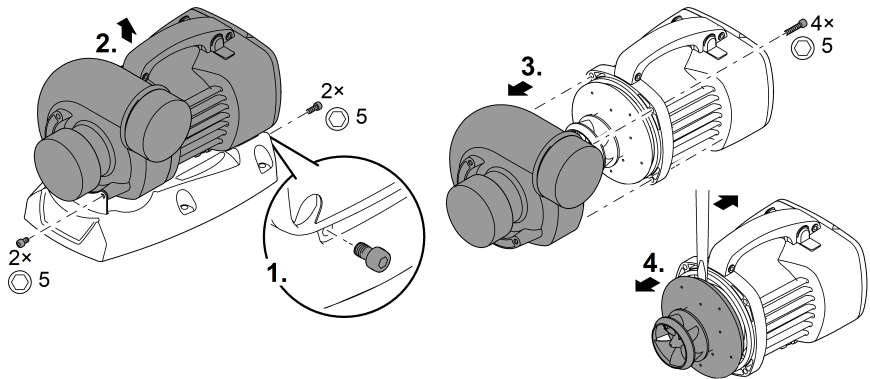
- Demontera rören på sugsidan och trycksidan.
- Vid behov kan drivenheten bändas ut försiktigt med en skruvmejsel med bred klinga.
- Efter att du tagit av drivenheten ska alla delar rengöras under rinnande ledningsvatten.
 - Byt ut drivenheten om den är sliten eller skadad.
- Montera samman pumpen i omvänd ordningsföljd.
 - Åtdragningsmoment för alla lossade skruvar: 3 Nm.

AquaMax Eco Titanium 31000



AMX0053

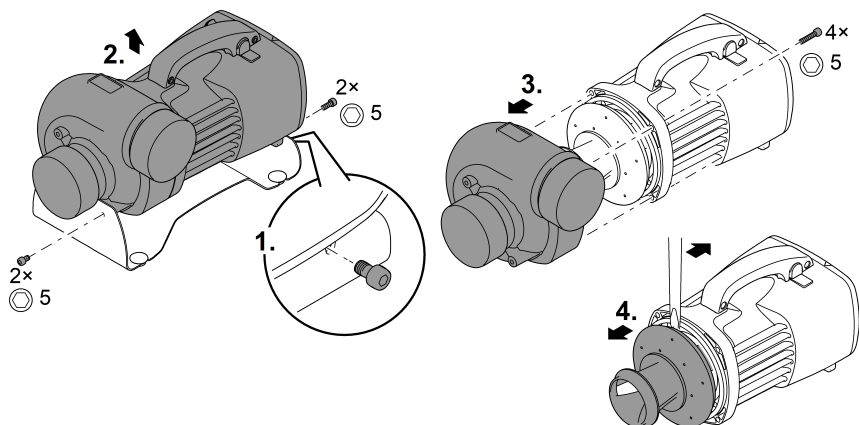
AquaMax Eco Titanium 51000



AMX0041

SV

AquaMax Eco Titanium 81000



AMX0102

Förvaring / lagring under vintern

Apparaten är inte frostsäker och ska avinstalleras och läggas undan för förvaring om frost förväntas.

Förvara apparaten så här:

- Rengör apparaten grundligt.
- Kontrollera om apparaten är skadad och ersätt ev. skadade delar.
- Förvara pumpen nedsänkt i vätska på frostfri plats.
- Skydda öppna kontaktton mot fukt och smuts.

Felavhjälpning

Störning	Möjlig orsak	Åtgärd
Pumpen startar inte	Nätspänning saknas	<ul style="list-style-type: none">• Kontrollera nätspänningen• Kontrollera tilledningarna• Slå på pumpen
Pumpen matar inget vatten	Vattnet är mycket smutsigt	Rengör pumpen. Efter att motorn har svalnat slås pumpen på automatiskt igen.
	Drivenheten är blockerad	Dra ut stickkontakten och ta bort hindret. Slå sedan på pumpen igen.
Otillräcklig kapacitet	Drivenheten går trögt	Rengör drivenheten
	För hög förlust i rören	<ul style="list-style-type: none">• Välj en större rördiameter• Minska rörlängden till ett minimum• Undvik onödiga böjar och kopplingsdelar
Pumpen slår ifrån efter kort tids drift	Vattnet är mycket smutsigt	Rengör pumpen. Efter att motorn har svalnat slås pumpen på automatiskt igen.
	För hög vattentemperatur	Beakta maximal vattentemperatur +35°C. Efter att motorn har svalnat slås pumpen på automatiskt igen.
	Omgivningstemperaturen är för hög	Upprätthåll maximal tillåten omgivningstemperatur. Efter att motorn har svalnat slås pumpen på automatiskt igen.
	Drivenheten är blockerad	Dra ut stickkontakten och ta bort hindret. Slå sedan på pumpen igen.
	Pumpen har kört torrt	Flöda pumpen. Sänk ned apparaten helt vid drift i en damm.

SV

Tekniska data

Apparatdata

Beskrivning	AquaMax Eco Titanium				
		31000	51000	81000	
Anslutningsspänning	V AC	220 ... 240	220 ... 240	220 ... 240	
Nätfrekvens	Hz	50/60	50/60	50/60	
Effektförbrukning	W	35 ... 170	70 ... 320	100 ... 730	
Styrning med		EGC	EGC	EGC	
Ingång	Anslutningsgänga	G2½	G3	G3	
	för rörledning	DN63	DN75	DN75	
Utgång	Anslutningsgänga	G2½	G3	G3	
	för rörledning	DN63	DN75	DN75	
Tillåten vattentemperatur (nedsänkt placering)	°C	+4 ... +35	+4 ... +35	+4 ... +35	
Max. tillåten omgivningstemperatur vid naturlig konvektion (torrplacering)	°C	+30	+30	+30	
Max. omgivningstemperatur vid tvångskylning (torrplacering)	°C	+40	+40	+40	
Max. utgång	l/tim	31500	51000	81000	
Max. matningshöjd	m	3,3	4	5,5	
Max. kornstorlek grov smuts	mm	6	6	6	
Max. nedsänkingsdjup	m	≤4	≤4	≤4	
Kabellängd	m	10	10	10	
Mått	Längd	mm	275	350	390
	Bredd	mm	175	220	235
	Höjd	mm	200	245	245
Vikt	kg	9,2	16,5	17,5	

Tillåtna vattenvärden

Typ		Färskvatten	Poolvatten	Saltvatten
pH-värde		6,8 ... 8,5	7,2 ... 8,3	7,5 ... 8,5
Hårdhet	DH	8 ... 15	8 ... 15	20 ... 30
Fritt klor	mg/l	<0,3	<0,6	<0,3
Kloridhalt	mg/l	<250	<250	<22000
Salthalt	%	<0,4	<0,4	<4
Total torr rest	mg/l	<50	<50	<50
Temperatur	°C	+4 ... +35	+4 ... +30	+4 ... +28

Slitagedelar

- Drivenhet
- Lager i motorblock

Avfallshantering

ANVISNING

Denna apparat får inte kastas i hushållssoporna.

- ▶ Lämna in apparaten till en återvinningscentral.
 - ▶ Kontakta lokal återvinningscentral om frågor uppstår. De lämnar information om korrekt avfallshantering.
 - ▶ Klipp av kabeln så att apparaten är obrukbar.
-

VAROITUS

- ▶ Irrota kaikki vedessä olevat sähkölaitteet sähköverkosta ennen kuin kosketat veteen. Muutoin sähköisku voi aiheuttaa vakavan vamman tai kuoleman.
 - ▶ Tätä laitetta saavat käyttää yli 8-vuotiaat lapset, sekä henkilöt, joiden fyysiset, aistimelliset tai henkiset kyvyt ovat vähentyneet tai joilla ei ole tarvittavaa kokemusta ja tietoa, vain valvonnan alaisina ja kun heille on annettu opastusta laitteen turvallisesta käytöstä ja kun he ymmärtävät laitteen käytöstä mahdollisesti seuraavat vaarat. Lapset eivät saa leikkiä laitteella. Puhdistus ja käyttäjän suorittama huolto eivät saa tapahtua lasten toimesta ilman valvontaa.
-

Turvaohjeet

Sähköliitäntä

- Ulkotiloissa tapahtuvaa sähköasennusta koskevat erityiset määräykset. Sähköasennuksen saa suorittaa vain sähköalan ammattilainen.
 - Sähköalan ammattilaisella on ammattikoulutuksen, tietojen ja kokemusten ansiosta pätevyys suorittaa ulkotiloissa tapahtuvia sähköasennuksia. Hän voi tunnistaa mahdolliset vaarat ja ottaa huomioon maakohtaiset normit, määräykset ja säädökset.
 - Jos sinulla on kysymyksiä, käänny sähköalan ammattilaisen puoleen.
- Laitteen saa yhdistää vain silloin, kun laitteen ja virransyötön sähkötiedot vastaavat toisiaan.
- Yhdistä laite vain määräysten mukaisesti asennettuun pistorasiaan. Laite on varmistettava viikavirtasuojalaitteella, jonka nimellisvikavirta on enintään 30 mA.
- Pidennysjohtojen ja virranjakajien (esim. pistorasiarimojen) on oltava ulkokäyttöön sopivia (roiskevedeltä suojattuja).
- Suojaa avoimet pistokkeet ja holkit kosteudelta.

Turvallinen käyttö

- Laitetta ei saa käyttää, jos sähköjohdot tai kotelo ovat vaurioituneet.
- Hävitä laite, jos sen verkkoliitäntäjohto on vaurioitunut. Verkkoliitäntäjohtoa ei voi vaihtaa.
- Laitteen käyttöyksikkö sisältää magneetin, jossa on voimakas magneettikenttä, joka voi vaikuttaa sydämentahdistimiin ja rytmihäiriötahdistimiin (ICD). Pidä vähintään 0,2 metrin etäisyys implantin ja magneetin välissä.
- Laitetta ei saa kantaa tai vetää sähköjohdosta.
- Aseta kaapelit siten, että ne ovat suojassa vaurioilta ja siten, että kukaan ei voi kompastua niihin.
- Älä koskaan tee laitteeseen teknisiä muutoksia.
- Suorita laitteelle vain sellaisia töitä, joita on kuvattu tässä käyttöohjeessa.
- Käytä laitteessa vain alkuperäisiä varaosia tai lisävarusteita.
- Jos sinulla on ongelmia, ota yhteyttä valtuutettuun asiakaspalveluun tai OASE.

Määräystenmukainen käyttö

Käytä tässä käyttöohjeessa kuvattua tuotetta ainoastaan seuraavasti:

- Normaalin lammikkoveden pumppaamiseen suodatinjärjestelmää, vesiputousjärjestelmää ja puronjuokutusjärjestelmää varten.
- Teknisiä tietoja noudattaen. (→ Tekniset tiedot)
- Sallittuja vesiarvoja noudattaen. (→ Sallitut vesiarvot)

Laitteelle ovat voimassa seuraavat rajoitukset:

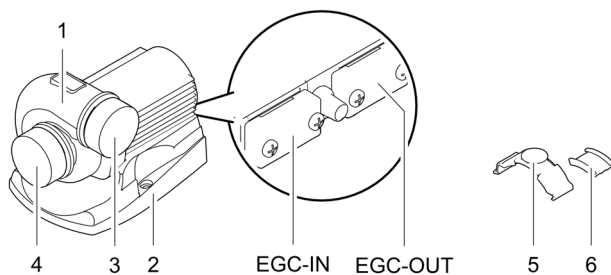
- Älä käytä uimalammikoissa.
- Älä koskaan käytä muita nesteitä kuin vettä.
- Älä käytä koskaan ilman, että vettä virtaa läpi.
- Ei käyttöön kemikaalien, elintarvikkeiden, helposti palavien tai räjähtävien aineiden yhteydessä.
- Ei saa yhdistää talousveden syöttöön.
- Ei ammattimaiseen tai teolliseen käyttöön.
- EMC:n (sähkömagneettinen yhteensopivuus) mukaan tämä on A-luokan laite. Se voi aiheuttaa radiohäiriöitä asuinympäristöissä. Käyttäjän tehtävänä on ryhtyä tarvittaviin toimenpiteisiin.

Tuotekuvaus

Yleiskatsaus

AquaMax Eco Titanium 31000

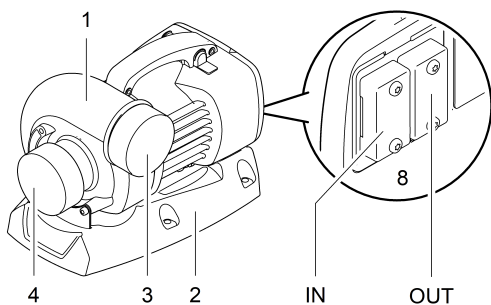
AquaMax Eco Titanium 31000



AMX0049

AquaMax Eco Titanium 51000

AquaMax Eco Titanium 51000

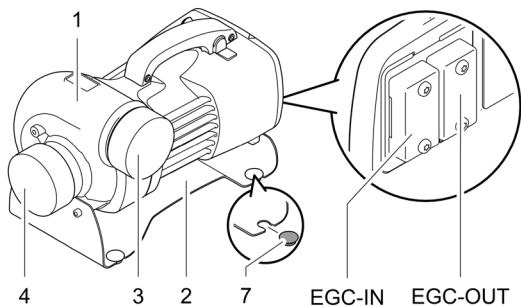


FI

AMX0038

AquaMax Eco Titanium 81000

AquaMax Eco Titanium 81000



AMX0104

AquaMax Eco Titanium

	31000	51000	81000	Kuvaus	
1	•	•	•	Pumppukotelo Pumppukotelo voi kääntää 90°.	
2	•	•	•	Laitejalusta Varmistaa turvallisen sijoituksen, ruuvikiinnitys alustaan on mahdollista.	
3	•	•	•	Lähtö (paine yhde)	Säilytä suojakorkit. Kiinnitä suojakorkki suojaamaan vakavilta vammoilta heti pumpun ollessa käynnissä, jos olet poistanut yhdistetyn putken.
4	•	•	•	Lähtö (imuyhde)	
5	•	-	-	Kiinnitinos OASE Eco Control -ohjaukselle	
6	•	-	-	Kumikappale kiinnitysosalle	
7	-	-	•	Kumijalka Poistettavissa, jos laitejalka kiinnitetään ruuveilla.	
8	•	•	•	Ohjauksen liitäntä • Pumpun käyttöä varten tarvitaan ohjainlaite OASE Eco Control (lisävaruste). • Vaihtoehtoisesti pumpun voi yhdistää OASE Control-verkkoon. • Tietoja laitteesta OASE Control löytyy osoitteesta www.oase.com .	

Laitteessa olevat symbolit

IP68



Laite on pöly- ja vesitiivis 4 metriin saakka.



Suojaa laite suoralta auringonvalolta.



Älä hävitä laitetta tavallisen talousjätteen mukana.



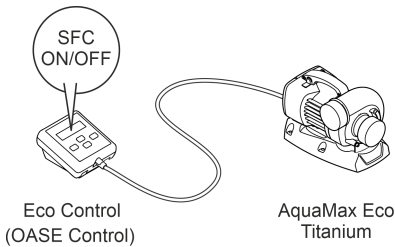
Lue käyttöohje.

Seasonal Flow Control (SFC)

SFC-toiminnon ollessa päällekytkettynä voidaan energiakustannuksia säästää, koska laite optimoi itse omaa kierroslukuaan riippuen veden lämpötilasta ja siten myös vesimäärää ja pumpauskorkeutta.

Tämä tarkoittaa kuitenkin myös sitä, että SFC-toiminnon avulla laite mukautuu lammen ekologiaan eri vuodenaikoina ja tukee lämpötilasta riippuvalla veden kierrolla lammen biologiaa (talvikäyttö, välikausikäyttö ja kesäkäyttö).

- ❗ SFC ei toimi kuivasijoituksessa. Käytettäessä pintaduodatinta, satelliittisuodatinta tai OASE InScenio -ohjainlaitetta voi olla suositeltavaa kytkeä laitteistosta riippuen SFC-toiminto pois päältä.



AMX0181

Paikoilleen asettaminen ja yhdistäminen

Pumppu voidaan sijoittaa upotettuna (veteen) tai kuivana (veden ulkopuolelle).

Pumpun käyttö on sallittu vain ilmoitettuja vesiarvoja noudattaen. (→ Sallitut vesiarvot)

⚠ VAROITUS

Jos tätä laitetta käytetään uimapaikoissa, seurauksena voi olla vakavia vammoja tai kuolema. Laitteen vialliset sähköosat johtavat veden vaarallisen sähköjännitteen.

- ▶ Laitetta saa käyttää vain silloin, kun vedessä ei ole ketään ihmisiä.

OHJE

Jos pumpulla syötetään voimakkaasti liettyynyttä vettä, pumpun käyntiyksikkö kuluu nopeammin loppuun ja se on vaihdettava suositusta aiemmin.

- ▶ Puhdista lampi tai allas huolellisesti ennen pumpun sijoittamista.
- ▶ Aseta pumppu lammen pohjan yläpuolelle. Näin voidaan vähentää lieteveden imeytymistä sisään.

- ❗ Vältä suoraa auringonsäteilyä veteen upottamattomiin laitekomponentteihin, koska ne voivat sen johdosta voimakkaasti kuumentua. Käytä tarvittaessa suojusta.

Pumppukotlon kääntäminen

Voit tarvittaessa kääntää pumppukoteloa ja siten muuttaa pumpun ulostulon sijaintia 90°.

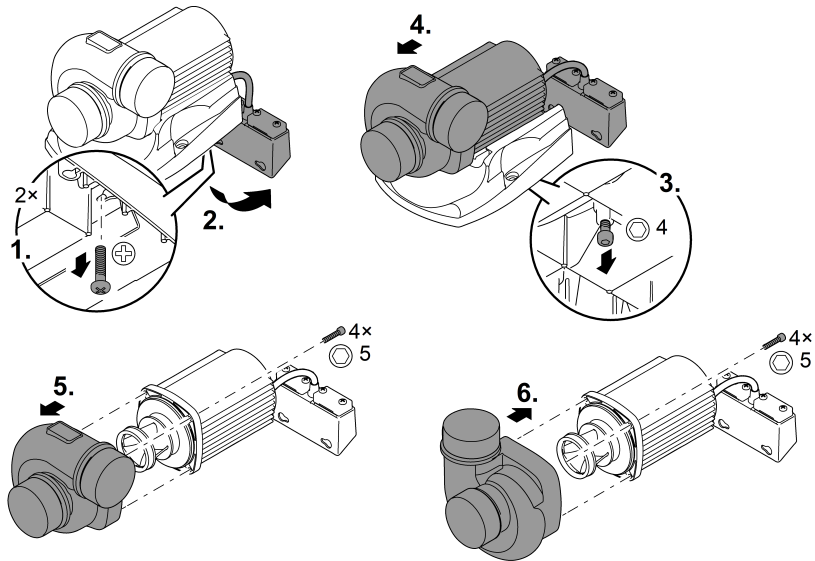
- Pumppukotelon voi asentaa vain kumpaankin kuvassa esitettyyn asentoon.
- Kokoa pumppu päinvastaisessa järjestyksessä.
 - Kiristysmomentti kaikille avatuille ruuveille: 3 Nm

OHJE

Siipipyörä vahingoittuu, jos pumppukotelo jää kiinni poistettaessa ja painaa siipipyörää vasten.

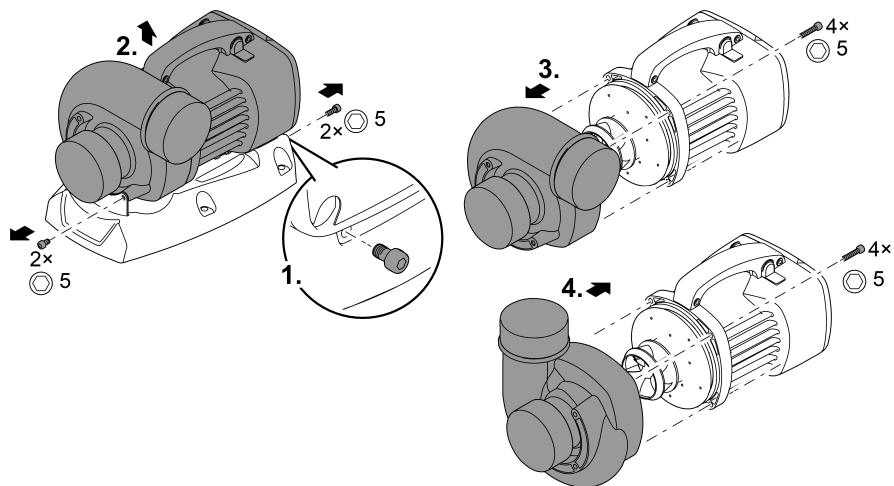
- ▶ Aseta pumppu pystyyn ennen pumppukotelon poistamista. Näin pumppukotelo ei voi painaa omalla painollaan siipipyörää vasten.
- ▶ Vedä moottorilohko varovasti ja suoraan irti pumppukotelosta.
- ▶ Suorita kokoaminen aivan yhtä varovasti.

AquaMax Eco Titanium 31000



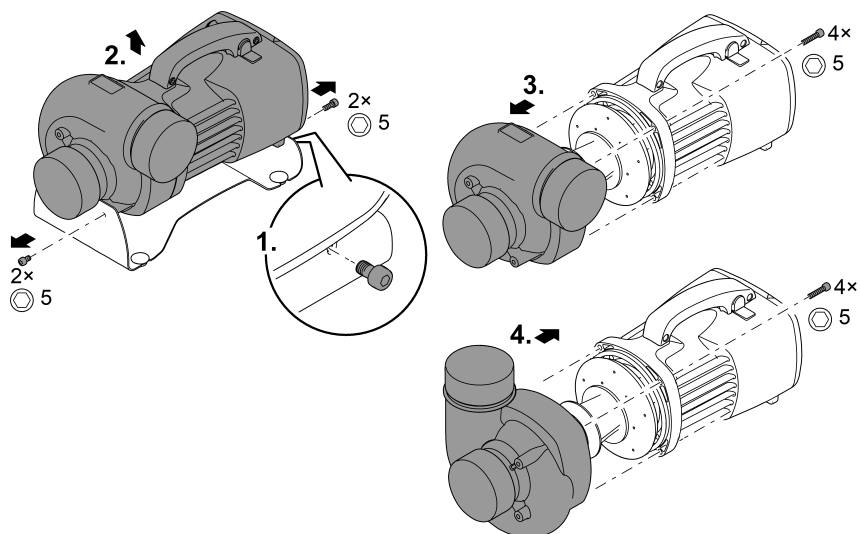
AMX0052

AquaMax Eco Titanium 51000



AMX0043

AquaMax Eco Titanium 81000

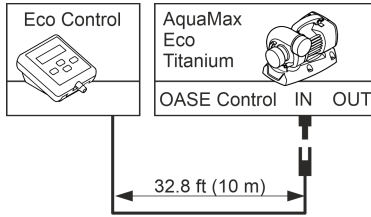


FI

AMX0100

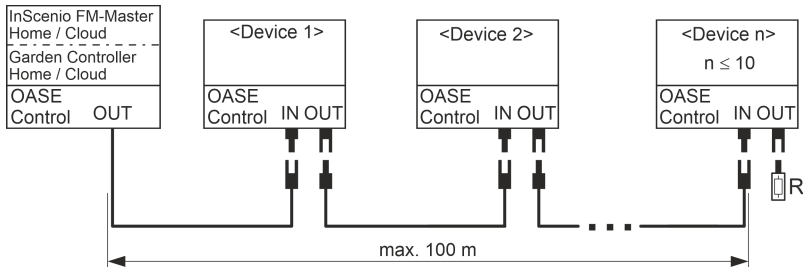
Ohjauksen yhdistäminen

Pumpun käyttöä varten tarvitaan ohjainlaite OASE Eco Control (lisätarvike).



AMX0101

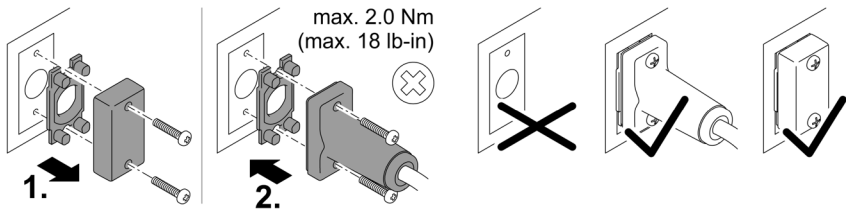
Vaihtoehtoisesti pumpun voi yhdistää OASE Control-verkkoon. Tietoja tästä löytyy osoitteesta www.oase.com.



EGC0009

❗ Lisätietoja löytyy lisävarusteen käyttöohjeesta.

OASE Control -pistoliittimen yhdistäminen ja irrottaminen



PLX0004

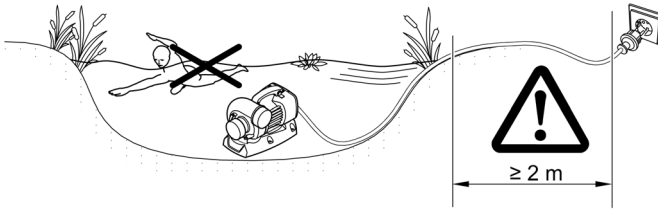
OHJE

Laite vaurioituu, jos vettä pääsee sisään pistoliittimeen.

- Yhdistä pistoliitin tai aseta suojus pistoliittimeen.
 - Kumitiiviste on oltava puhdas ja tiiviisti paikoillaan. Vaurioitunut kumitiiviste on vaihdettava.
 - Varmista pistoliitin tai suojus kummallakin ruuvilla.

Laitteen asettaminen veden pinnan alle

- Verkkojohtojen tai verkkopistorasioiden täytyy olla vähintään 2 m etäisyydellä vedestä.
- Jos sijoitat pumpun pumppukammioon (suositus):
 - Sinun täytyy asettaa pumppukammio sellaisessa lammessa tai uima-altaassa, jossa voi olla ihmisiä, vähintään 2 m etäisyydelle vedestä.
 - Aseta pumppu vaakasuoraan asentoon.
 - Ruuvaa laitejalka kiinni pumppukammion pohjaan, jotta pumppu pysyy varmasti paikoillaan.
- Jos sijoitat pumpun ilman pumppukammiota:
 - Aseta pumppu vaakasuoraan asentoon kiinteälle, lietteettömälle alustalle.
 - Huolehdi pumpun pysymisestä varmasti paikoillaan.
- Käytä pumppua vain silloin, kun se on täysin veden alla.
- Uima-allasvesi tai suolavesi voivat vaikuttaa laitteen ulkonäköön. Nämä vaikutukset eivät kuulu takuun piiriin.

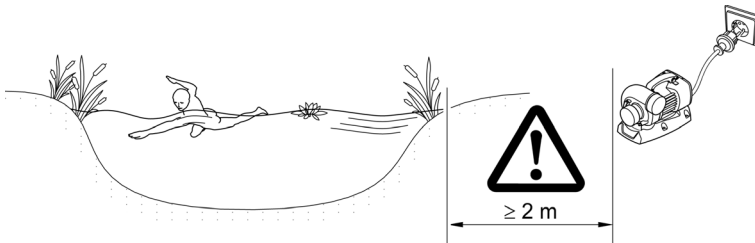


AMX0065

FI

Laitteen asettaminen kuivana

- Verkkojohtojen tai verkkopistorasioiden täytyy olla vähintään 2 m etäisyydellä vedestä.
- Sinun täytyy asettaa pumppu sellaisessa lammessa tai uima-altaassa, jossa voi olla ihmisiä, vähintään 2 m etäisyydelle vedestä.
- Aseta pumppu vaakasuoraan asentoon kiinteälle alustalle.
- Huolehdi pumpun pysymisestä varmasti paikoillaan. Ruuvaa tarvittaessa laitejalka kiinni alustaan.
- Suojaa pumppu suoralta auringonvalolta.
- Noudata suurinta sallittua ympäristölämpötilaa. Huolehdi tarvittaessa pakkojäähdytyksestä. (→ Tekniset tiedot)



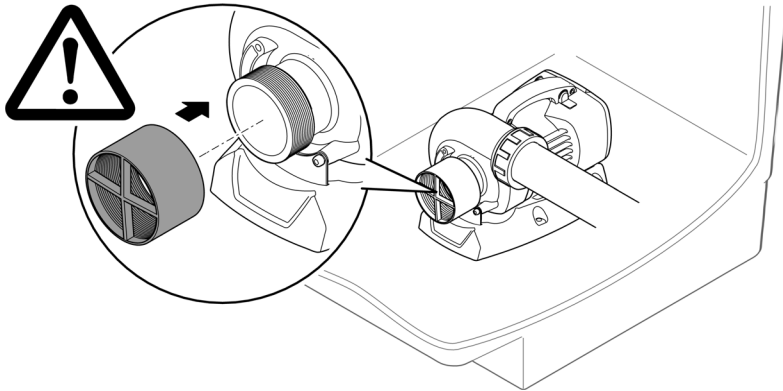
AMX0037

Painepuolen/imupuolen yhdistäminen

VAROITUS

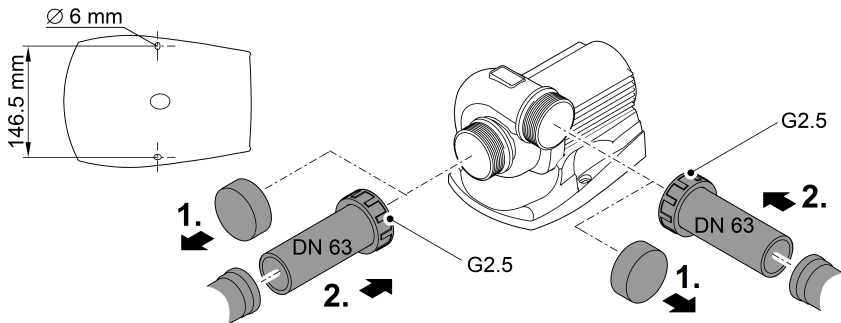
Käyttöyksikkö pyörii erittäin nopeasti. Seurauksena on vakavia vammoja ruumiinosien irtileikkautumisen johdosta, jos tartut käsin imuyhteeseen tai paineyhteeseen aukkoon.

- Varmista imuyhde/paineyhde kosketussuojalla, jos putkea ei ole yhdistetty. Kosketussuoja on saatavana lisävarusteena (AquaMax Eco Titanium 31000: 48597, AquaMax Eco Titanium 51000, 81000: 73658).
- Aseta pumppu pumppukammioon ja varmista pumppukammio asiattonta pääsyä vastaan (lukitse pääsy lukolla tai ruuviliitoksella).



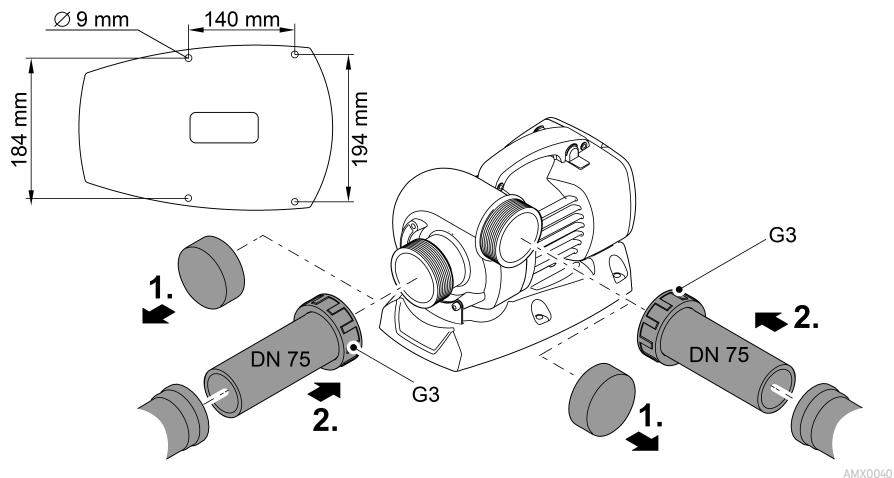
AMX0042

AquaMax Eco Titanium 31000

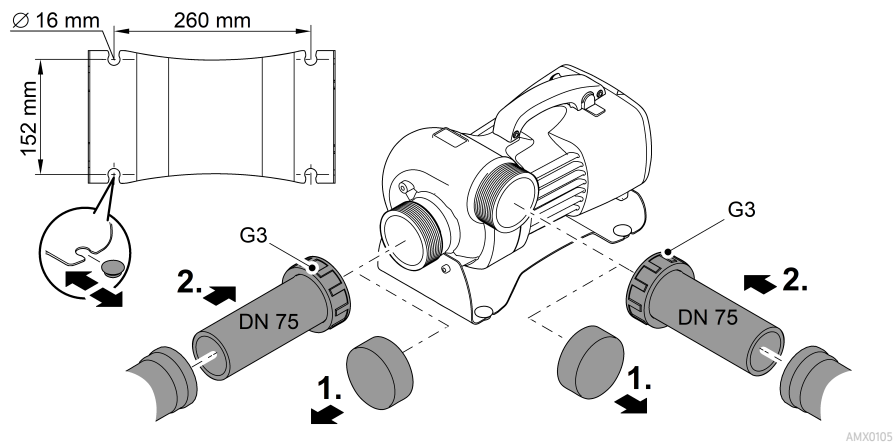


AMX0051

AquaMax Eco Titanium 51000



AquaMax Eco Titanium 81000



FI

Käyttöönotto

OHJE

Laite rikkoutuu, jos sitä käytetään himmentimellä. Se sisältää herkkiä sähköosia.

- ▶ Laitetta ei saa yhdistää himmennettävään virransyöttöön.
-

OHJE

Pumppu ei saa käydä kuivana. Muuten seurauksena on pumpun vaurioituminen.

- ▶ Käytä pumppua vain, kun se on täysin upotettuna veteen.
-

Päällekytkentä/poiskytkentä

- **Päällekytkentä:** Työnnä verkkopistoke pistorasiaan.
 - Laite kytkeytyy heti päälle.
- **Poiskytkentä:** Irrota pistoke pistorasiasta

Environmental Function Control (EFC)

Pumppu suorittaa käyttöönoton aikana automaattisesti esiohjelmoidun itsetestauksen (**Environmental Function Control (EFC)**). Pumppu tunnistaa tällöin, käykö se kuivana/onko se tukkeutunut tai upotetussa tilassa. Jos pumppu käy kuivana/on tukkeutunut, se kytkeytyy pois päältä automaattisesti n. 60 - 120 sekunnin kuluttua. Katkaise häiriötapauksessa virransyöttö ja upota pumppu veteen tai poista este. Sen jälkeen voit ottaa laitteen uudelleen käyttöön.

Puhdistus ja huolto

HUOMIO

Loukkaantumisvaara odottamattoman käynnistymisen johdosta. Laitteen sisäiset valvontatoiminnot voivat kytkeä laitteen pois päältä ja automaattisesti takaisin päälle.


► Irrota verkkopistoke ennen laitteelle tehtäviä töitä.

OHJE

Älä käytä mitään syövyttäviä puhdistusaineita tai kemiallisia liuoksia. Nämä aineet voivat vaurioittaa koteloa, haitata laitteen toimintaa ja aiheuttaa vahinkoja eläimille, kasveille ja ympäristölle.

► Puhdista laite mahdollisuuksien mukaan vain puhtaalla vedellä ja pehmeällä harjalla tai sienellä. Käytä kovapintaisiin epäpuhtauksiin avuksi suositeltua puhdistusainetta.

Laitteen puhdistus

-  Puhdista laite tarvittaessa, mutta kuitenkin vähintään 2 kertaa vuodessa.
- Puhdista etenkin pumpussa käyttöyksikkö ja pumpun kotelo.
- Pinttyneisiin kalkkijäämiin suositeltu puhdistusaine:
 - Pumpun puhdistusaine PumpClean, valmistaja OASE.
 - Yleispuhdistusaineet, jotka eivät sisällä etikkaa tai klooria.
- Huuhtelee kaikki puhdistetut osat huolellisesti puhtaalla vedellä.

Käyttöyksikön puhdistus/vaihto

VAROITUS

Käyttöyksikkö pyörii erittäin nopeasti. Seurauksena on vakavia vammoja ruumiinosien irtileikkautumisen johdosta, jos tartut käsin imuyhteen tai paineyhteen aukkoon.

- Irrota verkkopistoke ennen laitteelle tehtäviä töitä.

OHJE

Käyttöyksikössä on voimakas magneetti, joka vetää puoleensa magneettisia hiukkasia (esim. teräslastuja). Jos pintaan jää hiukkasia, ne voivat aiheuttaa pysyviä vaurioita käyttöyksikköön ja moottorilohkoon.

- Puhdista huolellisesti käyttöyksiköstä siihen tarttuneet hiukkaset ennen asennusta.

OHJE

Käyntiyksikkö kiinnitetään moottorilohkoon laakerilla. Laakeri on kuluva osa ja se kannattaa vaihtaa uuteen käyntiyksikön vaihdon yhteydessä.

- Laakerin vaihto edellyttää erikoistietoja ja erikoistyökaluja. Tilaa laakerin vaihto OASE-jälleenmyyjältä tai toimita pumppu OASE-yhtiöön.

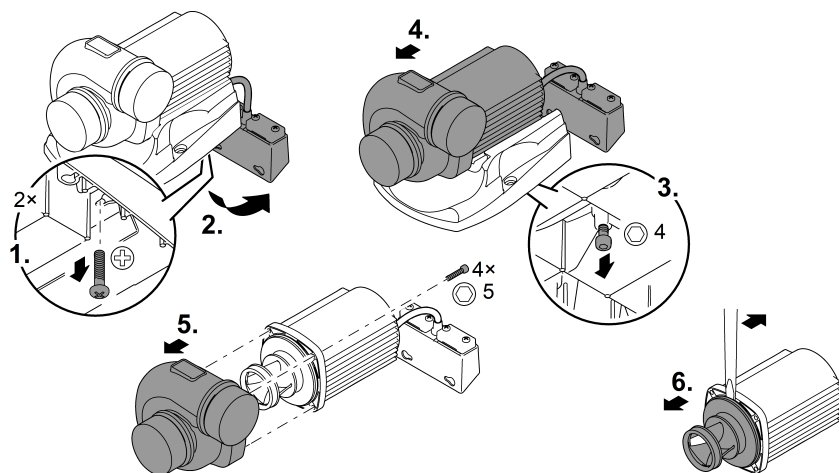
OHJE

Siipipyörä vahingoittuu, jos pumppukotelo jää kiinni poistettaessa ja painaa siipipyörää vasten.

- Aseta pumppu pystyyn ennen pumppukotelon poistamista. Näin pumppukotelo ei voi painaa omalla painollaan siipipyörää vasten.
- Vedä moottorilohko varovasti ja suoraan irti pumppukotelosta.
- Suorita kokoaminen aivan yhtä varovasti.

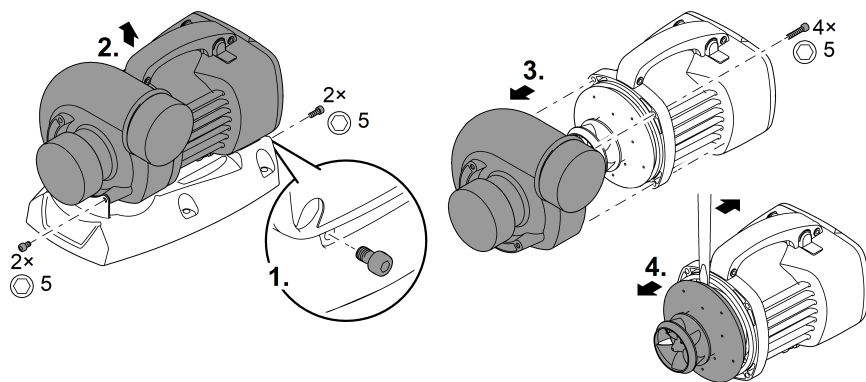
- Irrota putket imupuolella ja painepuolella.
- Käännä käyttöyksikkö tarvittaessa varovasti ulos leveäteräisellä ruuvimeisselillä.
- Sen jälkeen kun olet poistanut käyttöyksikön, puhdista sen kaikki osat juoksevan vesijohtoveden alla.
 - Vaihda kulunut tai vaurioitunut käyttöyksikkö.
- Kokoa pumppu päinvastaisessa järjestyksessä.
 - Kiristysmomentti kaikille avatuille ruuveille: 3 Nm.

AquaMax Eco Titanium 31000



AMX0053

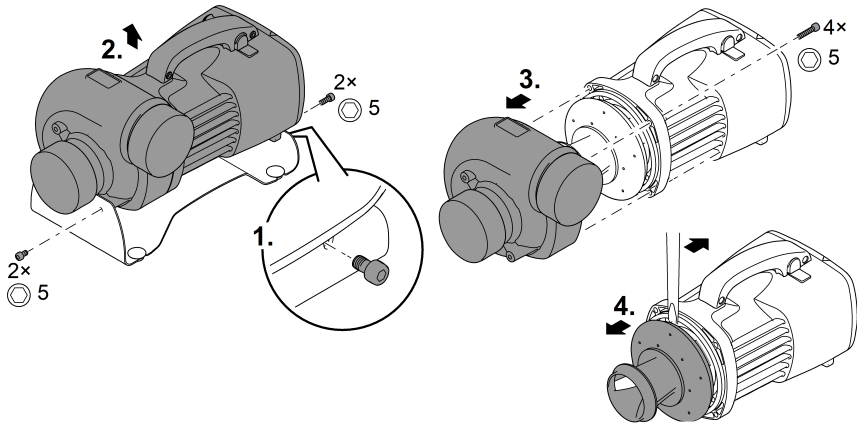
AquaMax Eco Titanium 51000



AMX0041

FI

AquaMax Eco Titanium 81000



AMX0102

Varastointi/säilytys talven yli

Laite ei kestä pakkasta. Se on irrotettava ja säilytettävä varastossa, jos lämpötilan ennustetaan laskevan alle nollan.

Laitteen oikeanlainen varastointi:

- Puhdista laite perusteellisesti.
- Tarkasta laite vaurioiden varalta ja vaihda tarvittaessa vaurioituneet osat.
- Säilytä pumppua kokonaan upotettuna ja paikassa, jossa se ei pääse jäätymään.
- Suojaa avoimet pistoliitännät kosteudelta ja lialta.

Häiriöiden korjaaminen

Häiriö	Mahdollinen syy	Korjaus
Pumppu ei käynnisty	Verkköjännite puuttuu	<ul style="list-style-type: none"> • Tarkasta verkkojännite • Tarkasta virransyöttöjohdot • Kytke pumppu päälle
Pumppu ei pumpkaa	Erittäin likainen vesi	Puhdista pumppu. Kun moottori on jäähtynyt, pumppu kytkeytyy jälleen automaattisesti päälle.
	Käyttöyksikkö on tukkeutunut	Irrota verkkopistoke ja poista tukkeutuma. Kytke pumppu sen jälkeen taas päälle.
Pumppausmäärä riittämätön	Käyntiyksikössä on käyntiongelmia	Puhdista käyttöyksikkö.
	Liian suuret hävikit putkissa	<ul style="list-style-type: none"> • Valitse suurempi putkihalkaisija • Lyhennä putken pituus tarvittavaan minimiin • Vältä tarpeettomia putkikäyriä ja liitäntäosia
Pumppu kytkeytyy lyhyen käyntiajan jälkeen pois päältä	Erittäin likainen vesi	Puhdista pumppu. Kun moottori on jäähtynyt, pumppu kytkeytyy jälleen automaattisesti päälle.
	Veden lämpötila liian korkea	Noudata veden maksimilämpötilaa +35 °C. Kun moottori on jäähtynyt, pumppu kytkeytyy jälleen automaattisesti päälle.
	Ympäristön lämpötila liian korkea	Noudata suurinta sallittua ympäristölämpötilaa. Kun moottori on jäähtynyt, pumppu kytkeytyy jälleen automaattisesti päälle.
	Käyttöyksikkö on tukkeutunut	Irrota verkkopistoke ja poista tukkeutuma. Kytke pumppu sen jälkeen taas päälle.
	Pumppu käynyt kuivana	Täytä pumppu vedellä. Lammikossa käytettäessä upota laite täysin veden alle.

Tekniset tiedot

Laitteen tiedot

Kuvaus	AquaMax Eco Titanium				
		31000	51000	81000	
Liitäntäjännite	V AC	220 ... 240	220 ... 240	220 ... 240	
Verkkotaajuus	Hz	50/60	50/60	50/60	
Ottoteho	W	35 ... 170	70 ... 320	100 ... 730	
Ohjaus seuraavien kautta		EGC	EGC	EGC	
Tulo	Liitäntäkierre	G2½	G3	G3	
	putkijohdolle	DN63	DN75	DN75	
Lähtö	Liitäntäkierre	G2½	G3	G3	
	putkijohdolle	DN63	DN75	DN75	
Sallittu veden lämpötila (sijoitus upotettuna)	°C	+4 ... +35	+4 ... +35	+4 ... +35	
Ympäristön suurin sallittu lämpötila luonnollisessa konvektiossa (laite asetettuna kuivaan paikkaan)	°C	+30	+30	+30	
Ympäristön suurin sallittu lämpötila pakkojäähdytyksessä (laite asetettuna kuivaan paikkaan)	°C	+40	+40	+40	
Suurin pumpun kapasiteetti	l/h	31500	51000	81000	
Suurin pumppauskorkeus	m	3,3	4	5,5	
Suurin raekoko, karkea lika	mm	6	6	6	
Maks. sukellussyvyys	m	≤4	≤4	≤4	
Kaapelin pituus	m	10	10	10	
Mitat	Pituus	mm	275	350	390
	Leveys	mm	175	220	235
	Korkeus	mm	200	245	245
Paino	kg	9,2	16,5	17,5	

Sallitut vesiarvot

Tyyppi		Raikasvesi	Uima-allasvesi	Suolavesi
pH-arvo		6,8 ... 8,5	7,2 ... 8,3	7,5 ... 8,5
Kovuus	DH	8 ... 15	8 ... 15	20 ... 30
Vapaa kloori	mg/l	<0,3	<0,6	<0,3
Kloridipitoisuus	mg/l	<250	<250	<22000
Suolapitoisuus	%	<0,4	<0,4	<4
Kuivajäännösten kokonaismäärä	mg/l	<50	<50	<50
Lämpötila	°C	+4 ... +35	+4 ... +30	+4 ... +28

Kuluvat osat

- Käyntiyksikkö
- Moottorilohkon laakeri

Hävittäminen

OHJE

Tätä laitetta ei saa hävittää talousjätteiden mukana.

- ▶ Hävitä laite viemällä se vastaavaan jätehuoltopisteeseen.
 - ▶ Jos sinulla on kysymyksiä, käänny paikallisen jätehuoltoyrityksen puoleen. Sieltä saat tietoja laitteen asianmukaisesta hävityksestä.
 - ▶ Tee laite tätä ennen käyttökelvottomaksi leikkaamalla kaapelit poikki.
-

FIGYELMEZTETÉS

- ▶ Mielőtt a vízbe nyúlnak, feszültségmentesítse a vízben található összes elektromos készüléket. Ellenkező esetben áramütés okozta halálos vagy súlyos sérülések veszélye áll fenn.
 - ▶ A jelen készüléket 8 évesnél idősebb gyermekek, valamint csökkent fizikai, érzékszervi vagy mentális képességű, ill. hiányos tapasztalattal és megfelelő tudással rendelkező személyek akkor kezelhetik, ha felügyelet alatt állnak, vagy a készülék biztonságos használata vonatkozásában eligazításban részesültek, és megértették az ebből eredő veszélyeket. Gyermekek nem játszhatnak a készülékkel. Tisztítást és a felhasználó által végzendő karbantartási munkákat nem végezhetnek olyan gyermekek, akik nem állnak felügyelet alatt.
-

Biztonsági útmutatások

Elektromos csatlakoztatás

- A kültéren történő villamossági szerelésre speciális előírások érvényesek. A villamossági szerelést csak villamossági szakember végezheti.
 - A villamossági szakember szakmai végzettsége, ismeretei és tapasztalatai alapján megfelelő szakképzettséggel rendelkezik, és végezhet kültéren villamossági szerelést. Képes felismerni a lehetséges veszélyeket és figyelembe veszi a regionális és nemzeti szabványokat, előírásokat és rendelkezéseket.
 - Kérdések és problémák esetén forduljon villamossági szakemberhez.
- Csak akkor csatlakoztassa a készüléket, ha a készülék és az áramellátás elektromos adatai megegyeznek.
- A készüléket csak előírászerűen telepített dugaszolóaljzatról működtesse. A készüléket 30 mA névleges áramerősségű hibaáram-védelemmel kell ellátni.
- A hosszabbító vezetéknek és elosztóknak (pl. elosztósáv) alkalmasnak kell lenniük szabadban történő használatra (fröccsenő víz elleni védelem).
- A nyitott csatlakozódugót és a csatlakozóaljzatot óvni kell a nedvességtől.

Biztonságos működés

- Ne használja a készüléket, sérült elektromos vezetékek vagy a burkolat sérülése esetén.
- A készüléket selejtezze le, ha megsérül a hálózati csatlakozóvezeték. A hálózati csatlakozóvezeték nem lehet kicserélni.
- A készülékben lévő járóegység erős mágneses mezővel rendelkező mágnessel van felszerelve, amely befolyásolhatja a szívritmus-szabályozókat vagy implantált defibrillátorokat (ICD). Az implantátum és a mágnes között legalább 0,2 m távolságot kell tartani.
- Ne hordozza vagy húzza a készüléket az elektromos csatlakozóvezetékénél fogva!
- A vezetékeket sérülésveszélytől védetten fektesse le úgy, hogy senki ne eshessen el bennük.
- Soha ne végezzen műszaki változtatásokat a készüléken.
- Csak azokat a munkálatokat végezze el a készüléken, amelyek a jelen útmutatóban ismertetve vannak.
- Kizárólag eredeti pótalkatrészeket és tartozékokat használjon.
- Probléma esetén forduljon szakkereskedőjéhez vagy az OASE vállalathoz.

Rendeltetésszerű használat

A jelen útmutatóban leírt terméket kizárólag a következők szerint használja:

- Normál tóvíz szivattyúzására szűrőrendszerekhez, vízesés rendszerekhez és kerti patakrendszerekhez.
- A műszaki adatok betartása mellett. (→ Műszaki adatok)
- A vízre vonatkozó értékek betartása mellett. (→ Megengedett értékek a vízre vonatkozóan)

A készülékre a következő korlátozások érvényesek:

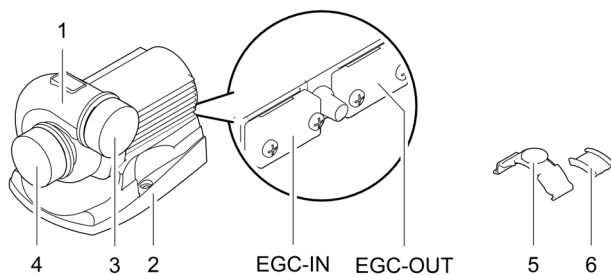
- Fürdésre használt tavakban használni tilos.
- A készüléket soha nem szabad vízben kívül más folyadékkal üzemeltetni.
- Soha nem szabad vízfolyás nélkül működtetni.
- Nem szabad vegyszerekkel, élelmiszerekkel, gyúlékony vagy robbanékony anyagokkal együtt alkalmazni.
- Ne csatlakoztassa a házi vízellátásra.
- Nem szabad kisipari- vagy ipari célokra használni.
- Az EMC (elektromágneses összeférhetőségre vonatkozó) irányelv alapján a készülék A osztályú. A készülék lakókörnyezetben rádióhullámok interferenciáját okozhatja. A felhasználó kötelessége megtenni a megfelelő intézkedéseket.

Termékleírás

Áttekintés

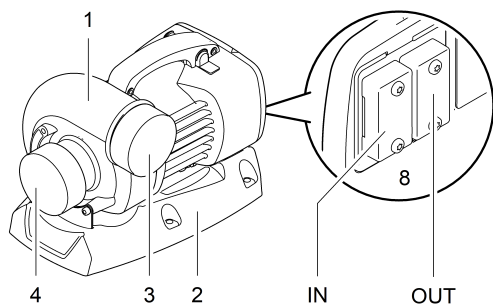
AquaMax Eco Titanium 31000

AquaMax Eco Titanium 31000



AMX0049

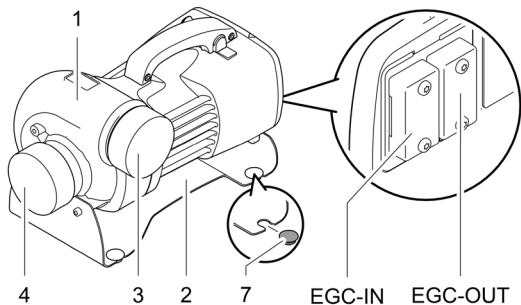
AquaMax Eco Titanium 51000



AMX0038

AquaMax Eco Titanium 81000

AquaMax Eco Titanium 81000



AMX0104

HU

AquaMax Eco Titanium

	31000	51000	81000	Leírás
1	•	•	•	Szivattyúház A szivattyúház 90°-kal elforgatható.
2	•	•	•	Készülékialp Stabil helyzetet biztosít, az aljzatra csavarozás lehetséges.
3	•	•	•	Kímenet (nyomócsonk) Órízze meg a védősapkákat. A súlyos sérülésektől való védelemre üzemelő szivattyúnál azonnal helyezze fel a védősapkát, ha egy csatlakoztatott csövet eltávolított.
4	•	•	•	Bemenet (szívócsonk)
5	•	–	–	Kapcsos rátét az OASE Eco Control rögzítéséhez
6	•	–	–	Gumielelem a kapcsos rátéhoz
7	–	–	•	Gumitalp Levehető, ha a készülék talpát csavarral kell rögzíteni.
8	•	•	•	Vezérlés csatlakozója <ul style="list-style-type: none"> • A szivattyú kezeléséhez az OASE Eco Control vezérlő (tartozék) szükséges. • Alternatív megoldásként a szivattyú az OASE Control-hálózatba is integrálható. • Az OASE Control vezérlővel kapcsolatos további tudnivalók az www.oase.com weboldalon érhetők el.

A készülék szimbólumai

IP68



A készülék porálló, és 4 méterig vízálló.



Óvja a készüléket a közvetlen napfénytől.



A készüléket ne dobja ki a háztartási hulladékok közé.



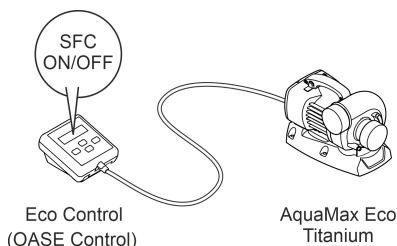
Olvassa el a használati útmutatót.

Seasonal Flow Control (SFC)

Ha az SFC funkció be van kapcsolva, energiaköltségeket lehet megtakarítani, mivel a készülék a vízhőmérséklet függvényében automatikusan optimalizálja a sebességét, és így a vízmennyiséget és a szállítómagasságot.

Ez azt is jelenti, hogy az SFC funkció segítségével a készülék egész évben alkalmazkodik a tó mindenkori ökológiájához, és a hőmérséklettől függő vízkeringetéssel támogatja a tó biológiáját (téli, átmeneti és nyári üzemmód).

- i** Az SFC nem működik a száraz felállításban. Szkimmer, különálló szűrő vagy OASE InScenio vezérlő használata esetén a berendezéstől függően ajánlatos lehet kikapcsolni az SFC funkciót.



AMX0181

Felállítás és csatlakoztatás

A szivattyú víz alá (vízbe) vagy szárazon (vízen kívül) is telepíthető.

A szivattyú használata csak a vízre vonatkozó értékek betartása mellett megengedett.

(→ Megengedett értékek a vízre vonatkozóan)

⚠ FIGYELMEZTETÉS

Halál vagy súlyos sérülések veszélye a készülék úszásra használt tavakban történő üzemeltetésekor. A készülék hibás elektromos alkatrészei miatt a víz veszélyes elektromos feszültség alá kerül.

▶ A készüléket csak akkor szabad használni, ha nem tartózkodnak személyek a vízben.

TUDNIVALÓ:

Erősen eliszaposodott víz szállításakor adott esetben gyorsabban kopik a szivattyú járóegysége, és idő előtt ki kell cserélni.

- ▶ A szivattyú felállítása előtt alaposan tisztítsa ki a tavat, ill. a medencét.
- ▶ Állítsa fel a szivattyút a tófenék felett. Így csökkenthető az iszapos víz felszívása.

- i** Ügyeljen arra, hogy a készülék nem vízbe merülő alkatrészeit ne érje közvetlen napfény, mivel az az alkatrészek jelentős felmelegedését okozhatja. Szükség esetén használjon védőburkolatot.

A szivattyúház elforgatása

Szükség esetén a szivattyúházat elforgathatja a szivattyúkimenet helyzetének 90°-kal való elforgatásához.

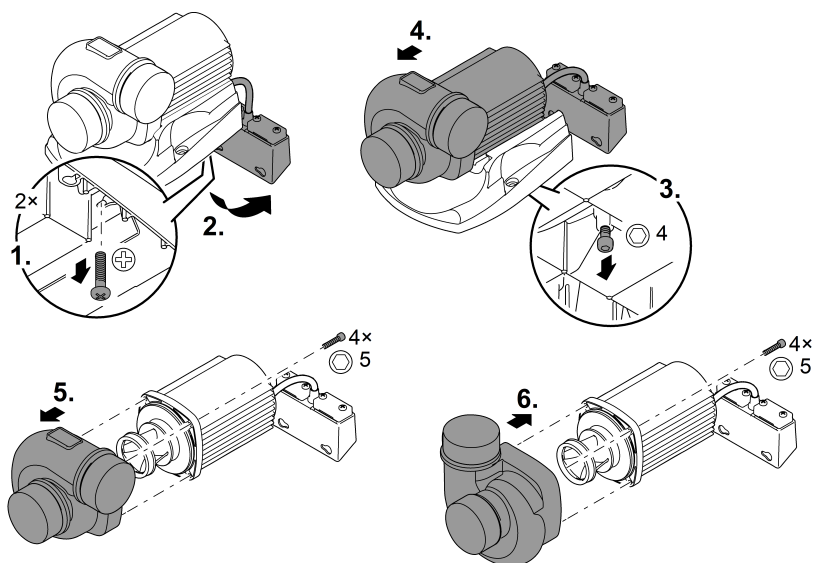
- A szivattyúház csak a két ábrázolt helyzetben szerelhető fel.
- Szerelje össze fordított sorrendben a szivattyút.
 - A meglazított csavarokra vonatkozó meghúzási nyomaték: 3 Nm.

TUDNIVALÓ:

A járóegység megsérül, ha a szivattyúház levételkor oldalirányban elmozdul, és a járóegységnek nyomódik.

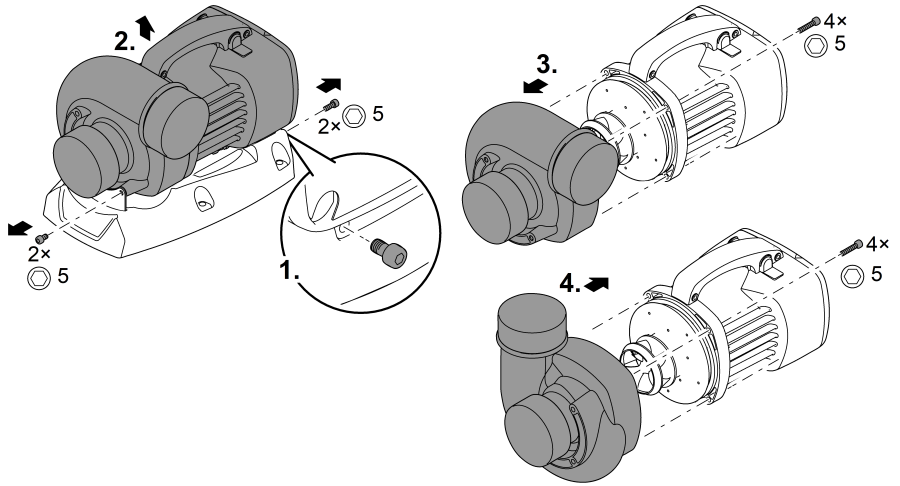
- ▶ A szivattyúház levétele előtt állítsa fel függőlegesen a szivattyút. Így a szivattyúház nem tud a saját tömegével nekinyomódni a járóegységnek.
- ▶ Óvatosan és egyenesen húzza le a motorblokkot a szivattyúházzról.
- ▶ Összeszereléskor ugyanilyen óvatosan járjon el.

AquaMax Eco Titanium 31000



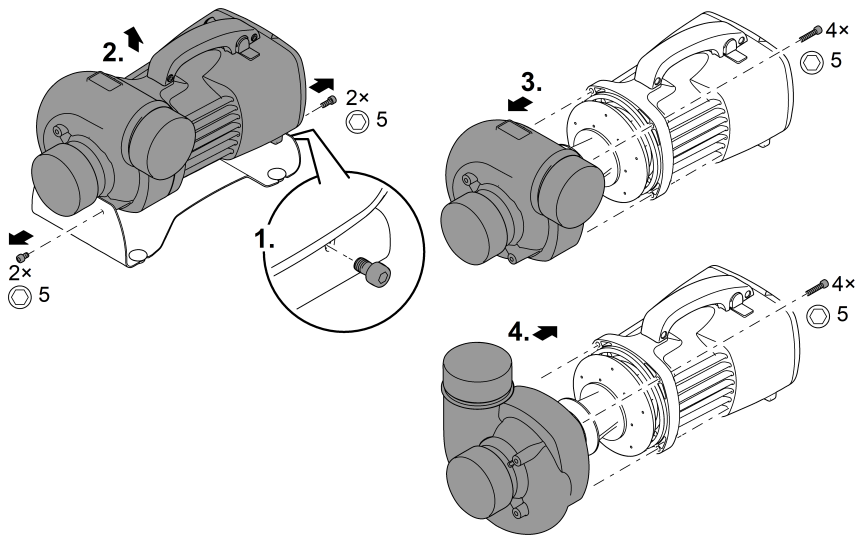
AMX0052

AquaMax Eco Titanium 51000



AMX0043

AquaMax Eco Titanium 81000

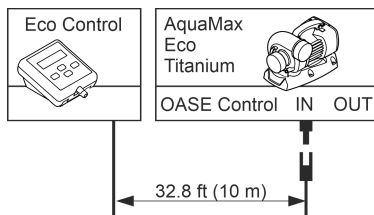


AMX0100

HU

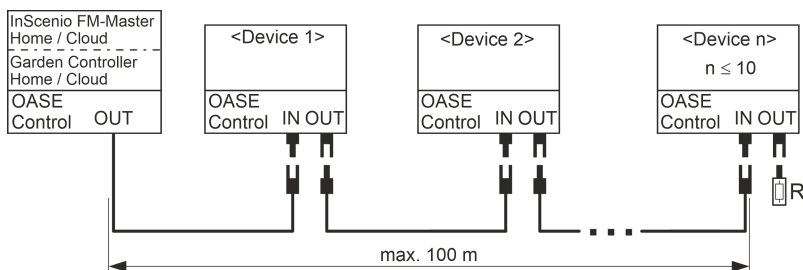
A vezérlés csatlakoztatása

Az szivattyú kezeléséhez az OASE Eco Control vezérlő (tartozék) szükséges.



AMX0101

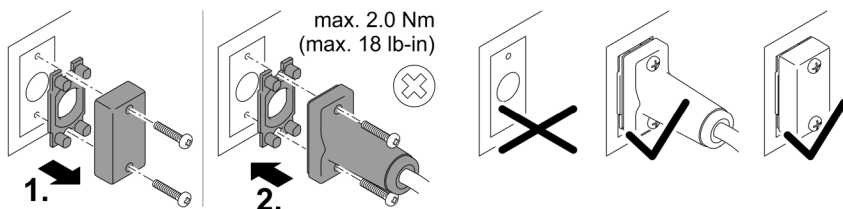
Alternatív megoldásként a szivattyú az OASE Control-hálózatba is integrálható. További tudnivalók az www.oase.com weboldalon érhetők el.



EGC0009

❗ További tudnivalók a tartozék használati útmutatójában találhatóak.

Az OASE Control plug-in kapcsolat létrehozása és feloldása



PLX0004

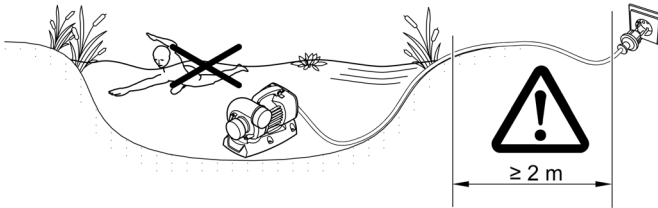
TUDNIVALÓ:

A készülék tönkremegy, ha víz jut be a dugós csatlakozókba.

- Csatlakoztassa a csatlakozót, vagy helyezze a védősapkát a csatlakozóra.
 - A gumitömítésnek tisztának kell lennie és pontosan kell illeszkednie. A sérült gumitömítést ki kell cserélni.
 - Rögzítse a csatlakozót vagy a védősapkát a két csavarral.

A szivattyú felállítása vízbe merítve

- A hálózati vezetékeknek vagy hálózati dugaszolóaljzatoknak legalább 2 m-es távolságban kell lenniük a víztől.
- A szivattyú szivattyúkamrában való felállítása esetén (javaslat):
 - Úszásra használt tó vagy medence esetén, melyben személyek tartózkodhatnak, a szivattyúkamrát a víztől legalább 2 m-re kell felállítani.
 - Állítsa fel a szivattyút vízszintesen.
 - Csavarral rögzítse a készülék talpát a szivattyúkamra aljához, hogy a szivattyú stabilan álljon.
- A szivattyú szivattyúkamra nélkül való felállítása esetén:
 - Állítsa a szivattyút vízszintesen szilárd és iszapmentes aljzatra.
 - Gondoskodjon a szivattyú stabil helyzetéről.
- Csak akkor üzemeltesse a szivattyút, ha teljesen a víz alá van merítve.
- A medencevíz vagy a sós víz károsíthatja a készülék optikáját. A garancia nem vonatkozik ezekre a károokra.

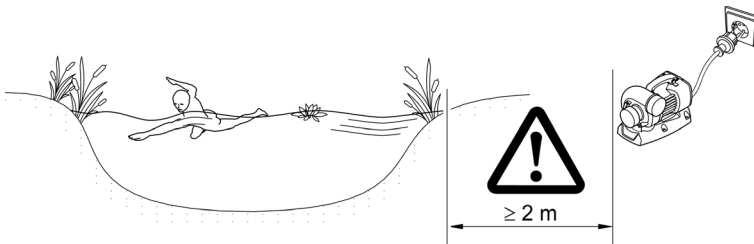


AMX0063

HU

A szivattyú felállítása szárazon

- A hálózati vezetékeknek vagy hálózati dugaszolóaljzatoknak legalább 2 m-es távolságban kell lenniük a víztől.
- Úszásra használt tó vagy medence esetén, melyben személyek tartózkodhatnak, a szivattyút a víztől legalább 2 m-re kell felállítani.
- Állítsa fel a szivattyút vízszintesen, szilárd aljzatra.
- Gondoskodjon a szivattyú stabil helyzetéről. Adott esetben a készülék talpát rögzítse csavarral az aljzathoz.
- Óvja a szivattyút a közvetlen napfénytől.
- Tartsa be a maximális megengedett környezeti hőmérsékletet. Adott esetben gondoskodjon kényszerhűtésről. (→ Műszaki adatok)



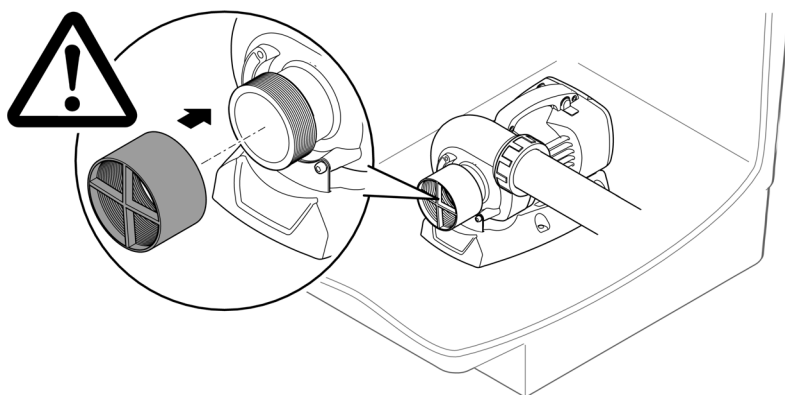
AMX0037

A nyomóoldal/szívóoldal csatlakoztatása

⚠ FIGYELMEZTETÉS

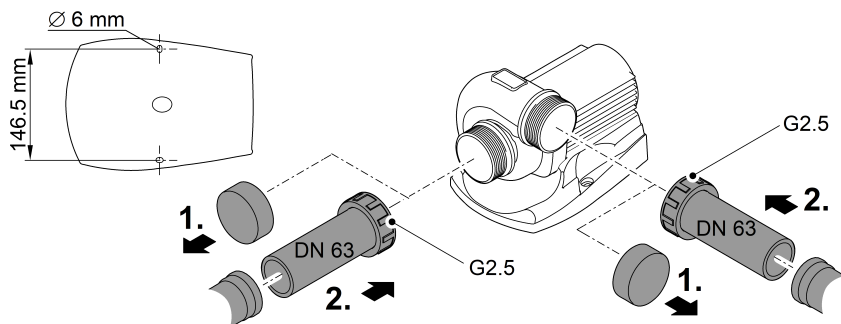
A járóegység nagyon gyorsan forog. Végtagok leválása miatti súlyos sérülések lehetségesek, ha a szívócsonk vagy a nyomócsonk nyílásába nyúl.

- ▶ Érintés elleni védelemmel biztosítsa a szívócsonkot/nyomócsonkot, ha nincs csatlakoztatva cső. Az érintés elleni védelem tartozékként kapható (AquaMax Eco Titanium 31000: 48597, AquaMax Eco Titanium 51000, 81000: 73658).
- ▶ Állítsa a szivattyút egy szivattyúkamrába, és biztosítsa a szivattyúkamrához való hozzáférést (a lezáráshoz használjon lakatot, vagy csavarozza le).



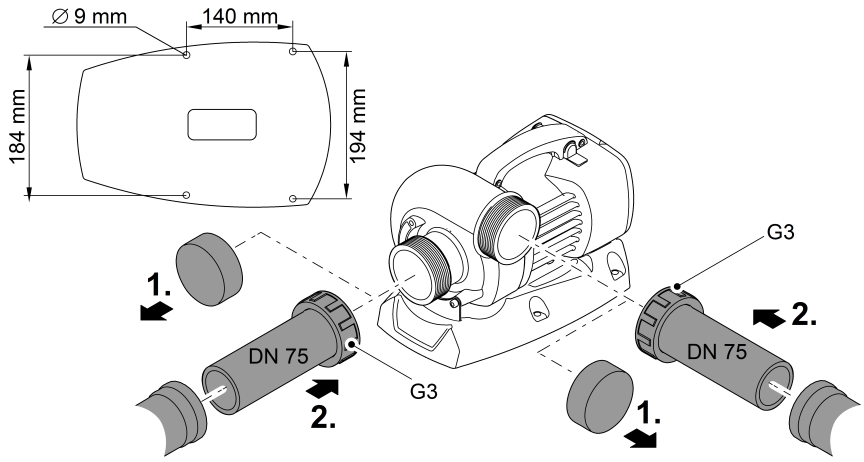
AMX0042

AquaMax Eco Titanium 31000



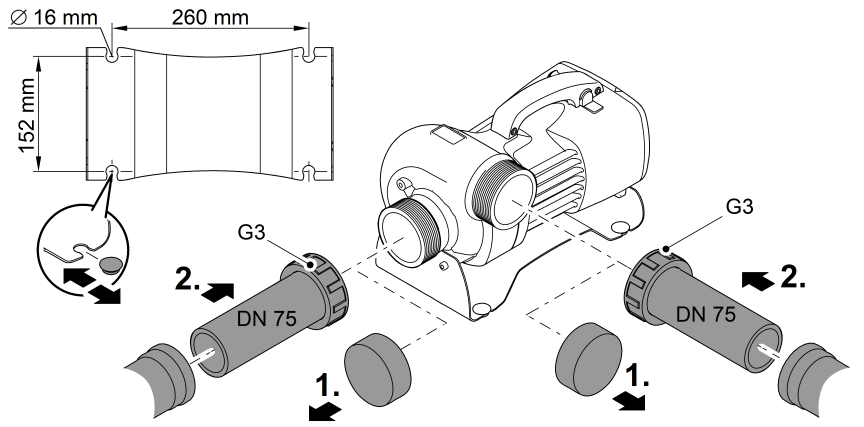
AMX0051

AquaMax Eco Titanium 51000



AMX0040

AquaMax Eco Titanium 81000



AMX0105

HU

Üzembe helyezés

TUDNIVALÓ:

A készülék tönkremegy, ha szabályozóval üzemeltetik. Érzékeny elektromos alkatrészeket tartalmaz.

- ▶ Tilos a készüléket fokozatmentesen állítható áramforrásra kapcsolni.

TUDNIVALÓ:

A szivattyút nem szabad szárazon futtatni. Ellenkező esetben tönkremegy a szivattyú.

- ▶ Csak akkor üzemeltesse a szivattyút, ha az teljesen a víz alá van merítve és a víz elárasztotta.

Bekapcsolás / kikapcsolás

- **Bekapcsolás:** Dugja be a csatlakozódugót a hálózati dugaszoló aljzatba.
 - A készülék azonnal bekapcsol.
- **Kikapcsolás:** Húzza ki a csatlakozódugót a dugaszoló aljzattól.

Environmental Function Control (EFC)

Üzembe helyezéskor a szivattyú előre beprogramozott öntesztet hajt végre (**Environmental Function Control (EFC)**). Ekkor a szivattyú észleli, hogy szárazon fut vagy blokkolódott-e, illetve hogy vízbe van-e merítve. Szárazon futás/blokkolódás esetén a szivattyú kb. 60 – 120 másodperc elteltével automatikusan kikapcsol. Üzemzavar esetén szakítsa meg az áramellátást, „árassza el a szivattyút”, illetve távolítsa el az akadályt. Ezután újból üzembe helyezheti a készüléket.

Tisztítás és karbantartás

VIGYÁZAT

Sérülésveszély a készülék váratlan elindulása által. A belső felügyeleti funkciók képesek a készüléket automatikusan kikapcsolni és újra bekapcsolni.


- ▶ A készüléken való munkavégzés előtt húzza ki a hálózati csatlakozódugaszt.

TUDNIVALÓ:

Ne használjon agresszív tisztítószereket vagy kémiai oldatokat. Ezek a szerek károsíthatják a házat, hátrányosan befolyásolhatják a készülék működését, valamint ártanak az állatoknak, növényeknek és a környezetnek.

- ▶ A készüléket lehetőleg tiszta vízzel és puha kefével vagy szivaccsal; makacs szennyeződések esetén az ajánlott tisztítószerek alkalmazásával tisztítsa.

A készülék tisztítása

-  A készüléket szükség szerint, de legalább évente 2-szer tisztítsa meg.
- A szivattyún különösen a járóegységet és a szivattyúházat tisztítsa meg.
- Ajánlott tisztítószerek makacs vízkövesedés esetén:
 - OASE PumpClean szivattyútisztító.
 - Ecet- és klórmentes háztartási tisztító.
- A tisztítás után tiszta vízzel alaposan tisztítsa meg az összes alkatrészt.

A járóegység tisztítása/cseréje

FIGYELMEZTETÉS

A járóegység nagyon gyorsan forog. Végtagok leválása miatti súlyos sérülések lehetségesek, ha a szívócsonk vagy a nyomócsonk nyílásába nyúl.

- ▶ A készüléken való munkavégzés előtt húzza ki a hálózati csatlakozódugaszt.

TUDNIVALÓ:

A járóegység erős mágnest tartalmaz, amely vonzza a mágneses részecskéket (pl. vasforgácsot). A járóegységen maradó részecskék helyrehozhatatlan károkat okozhatnak a járóegységen és a motorblokkon.

- ▶ A járóegység beszerelése előtt gondosan szabadítsa meg a rátapadt részecskéktől.

TUDNIVALÓ:

A járóegységet a motorblokkban csapágy vezet meg. Ez a csapágy kopóalkatrész, és a járóegységgel együtt kell cserélni.

- ▶ A csapágy cseréjéhez speciális ismeretek és szerszámok szükségesek. Cseréltesse ki a csapágyat OASE-szakkereskedőjével, vagy küldje el a szivattyút az OASE-nak.

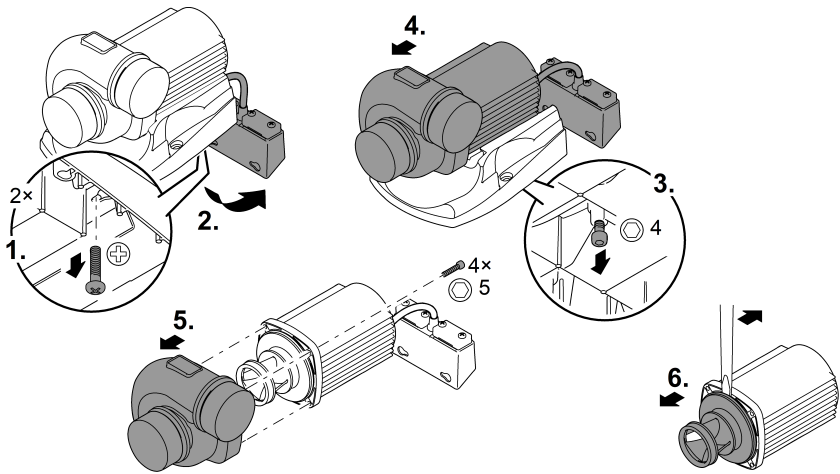
TUDNIVALÓ:

A járóegység megsérül, ha a szivattyúház levételkor oldalirányban elmozdul, és a járóegységnek nyomódik.

- ▶ A szivattyúház levétele előtt állítsa fel függőlegesen a szivattyút. Így a szivattyúház nem tud a saját tömegével nekinyomódni a járóegységnek.
- ▶ Óvatosan és egyenesen húzza le a motorblokkot a szivattyúházzal.
- ▶ Összeszereléskor ugyanilyen óvatosan járjon el.

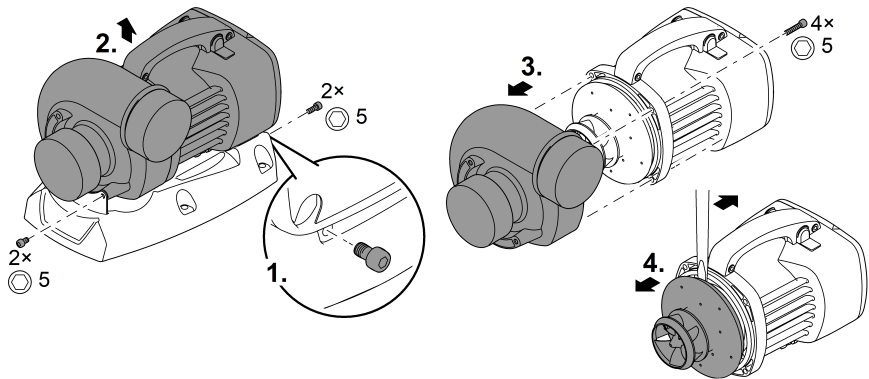
- A szívóoldalon és a nyomóoldalon szerelje le a csöveket.
- Adott esetben óvatosan emelje ki a járóegységet széles pengéjű csavarhúzóval.
- A járóegység leszerelését követően tisztítsa meg csapvíz alatt az összes alkatrészt.
 - Az elkopott vagy sérült járóegységet ki kell cserélni.
- Szerelje össze fordított sorrendben a szivattyút.
 - A meglazított csavarokra vonatkozó meghúzási nyomaték: 3 Nm.

AquaMax Eco Titanium 31000



AMX0053

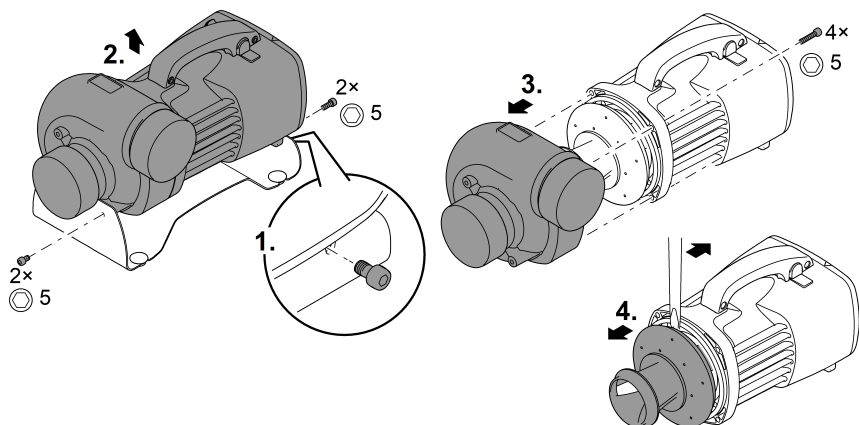
AquaMax Eco Titanium 51000



AMX0041

HU

AquaMax Eco Titanium 81000



AMX0102

Tárolás/Telelés

A készülék nem fagyálló, és várható fagy esetén le kell szerelni és megfelelően el kell tárolni.

Így tárolja helyesen a készüléket:

- Alaposan tisztítsa meg a készüléket.
- Ellenőrizze a készüléket a sérülések szempontjából, és szükség esetén cserélje ki a sérült alkatrészeket.
- A szivattyút vízbe merítve, fagymentes helyen kell tárolni.
- A nyitott dugaszos csatlakozásokat óvni kell a nedvességtől és a szennyeződéstől.

Hibaelhárítás

Hiba	Lehetséges ok	Megoldás
A szivattyú nem indul el.	Hiányzik a hálózati feszültség.	<ul style="list-style-type: none"> • Ellenőrizze a hálózati feszültséget. • Ellenőrizze a betápláló vezetékeket. • A szivattyú bekapcsolása
A szivattyú nem szállít.	Erősen szennyezett víz.	Tisztítsa meg a szivattyút. A motor lehűlése után a szivattyú újból automatikusan bekapcsol.
	A járóegység blokkolva van.	Húzza ki a hálózati csatlakozódugaszt, és távolítsa el az akadályt. Ezt követően kapcsolja be újra a szivattyút.
A szállított mennyiség nem elegendő.	A járóegység nehezen forog.	Tisztítsa meg a járóegységet
	Túl nagy veszteség a csövekben.	<ul style="list-style-type: none"> • Válasszon nagyobb csőátmérőt. • Csökkentse le a cső hosszát a szükséges minimumra. • Kerülje a szükségtelen íveket és összekötő elemeket.
A szivattyú rövid működés után lekapcsol.	Erősen szennyezett víz.	Tisztítsa meg a szivattyút. A motor lehűlése után a szivattyú újból automatikusan bekapcsol.
	A víz hőmérséklete túl magas	Tartsa be a max. 35°C-os víz hőmérsékletet. A motor lehűlése után a szivattyú újból automatikusan bekapcsol.
	Túláságosan magas környezeti hőmérséklet	Tartsa be a maximálisan megengedett környezeti hőmérsékletet. A motor lehűlése után a szivattyú újból automatikusan bekapcsol.
	A járóegység blokkolva van.	Húzza ki a hálózati csatlakozódugaszt, és távolítsa el az akadályt. Ezt követően kapcsolja be újra a szivattyút.
	A szivattyú kiszáradt.	Árassza el a szivattyút. Üzemeléskor a kérésüléket teljesen el kell meríteni.

Műszaki adatok

Készülékadatok

Leírás	AquaMax Eco Titanium				
		31000	51000	81000	
Csatlakoztatási feszültség	V AC	220 ... 240	220 ... 240	220 ... 240	
Hálózati frekvencia	Hz	50/60	50/60	50/60	
Teljesítményfelvétel	W	35 ... 170	70 ... 320	100 ... 730	
Vezérlés ezen keresztül		EGC	EGC	EGC	
Bemenet	Csatlakozómenet	G2½	G3	G3	
	csővezetékhez	DN63	DN75	DN75	
Kimenet	Csatlakozómenet	G2½	G3	G3	
	csővezetékhez	DN63	DN75	DN75	
Megengedett víz hőmérséklet (felállítás a víz alá merítve)	°C	+4 ... +35	+4 ... +35	+4 ... +35	
Max. megengedett környezeti hőmérséklet természetes konvekció esetén (felállítás szárazon)	°C	+30	+30	+30	
Max. megengedett környezeti hőmérséklet kényszerhűtés esetén (felállítás szárazon)	°C	+40	+40	+40	
Max. szállítási teljesítmény	l/ó	31500	51000	81000	
Max. szállítási magasság	m	3,3	4	5,5	
Max. szemcseméret, durva szennyeződés	mm	6	6	6	
Max. merülési mélység	m	≤4	≤4	≤4	
Kábelhossz	m	10	10	10	
Méretek	Hossz	mm	275	350	390
	Szélesség	mm	175	220	235
	Magasság	mm	200	245	245
Súly	kg	9,2	16,5	17,5	

Megengedett értékek a vízre vonatkozóan

Típus		Friss víz	Medencevíz	Sós víz
ph-érték		6,8 ... 8,5	7,2 ... 8,3	7,5 ... 8,5
Keménység	DH	8 ... 15	8 ... 15	20 ... 30
Szabad klór	mg/l	<0,3	<0,6	<0,3
Klorid tartalom	mg/l	<250	<250	<22000
Sótartalom	%	<0,4	<0,4	<4
Teljes visszamaradó szárazanyag	mg/l	<50	<50	<50
Hőmérséklet	°C	+4 ... +35	+4 ... +30	+4 ... +28

Kopóalkatrészek

- Járóegység
- Csapágy a motorblokkban

Megsemmisítés

TUDNIVALÓ:

A készüléket nem szabad háztartási hulladékként ártalmatlanítani.

- ▶ A készüléket az erre szolgáló visszavételi rendszeren keresztül adja le ártalmatlanításra.
 - ▶ Ha bármilyen kérdése van, forduljon a helyi hulladékkezelő vállalathoz. Ott tájékoztatást kap a készülék megfelelő ártalmatlanításáról.
 - ▶ A kábel levágásával tegye használhatatlanná a készüléket.
-

OSTRZEŻENIE

- ▶ Przed włożeniem rąk do wody należy odłączyć od sieci prądowej wszystkie urządzenia elektryczne znajdujące się w wodzie. W przeciwnym razie grożą ciężkie obrażenia a nawet śmiertelne w wyniku porażenia prądem.
 - ▶ Urządzenie może być używane przez dzieci od 8 lat i ponadto przez osoby o ograniczonych fizycznych i umysłowych zdolnościach, albo nie posiadających niezbędnego doświadczenia i wiedzy, gdy będą one pod nadzorem osoby odpowiedzialnej za bezpieczeństwo użytkownika tego urządzenia lub zostaną odpowiednio przez nią poinstruowane i poinformowane o wynikających stąd zagrożeniach. Dzieciom zabrania się zabawy z tym urządzeniem. Czyszczenie ani czynności serwisowe użytkownika nie mogą być wykonywane przez dzieci bez nadzoru osoby dorosłej.
-

Przepisy bezpieczeństwa

Przyłącza elektryczne

- W stosunku do instalacji elektrycznych na zewnątrz budynków obowiązują specjalne przepisy. Wykonanie instalacji elektrycznej jest dozwolone tylko specjalistom elektrykom.
 - Specjalistą elektrykiem jest osoba, która o oparciu o swoje wykształcenie, wiedzę i doświadczenie jest uprawniona do wykonania instalacji elektrycznych na zewnątrz budynków. Ponadto potrafi rozpoznać możliwe zagrożenia i przestrzega regionalnych i krajowych norm, przepisów i zarządzeń.
 - W przypadku pytań i problemów należy zwrócić się do specjalisty elektryka.
- Urządzenie podłączyć tylko wtedy, gdy parametry elektryczne urządzenia i zasilania energią są zgodne.
- Urządzenie może być podłączane tylko do prawidłowo zainstalowanego gniazdka. Urządzenie musi być zabezpieczone poprzez urządzenie ochronne prądowe, ze znamionowym prądem upływowym wynoszącym maksymalnie 30 mA.
- Przedłużacze przewodów i rozdzielacze prądu (np. listwy z gniaздkami) muszą być przeznaczone do użytkowania na wolnym powietrzu (zabezpieczone przed rozpryskami wody).
- Otwarte gniazdka i wtyczki należy chronić przed wilgocią.

Bezpieczna eksploatacja

- Nie używać tego urządzenia, gdy przewody elektryczne lub obudowa są uszkodzone.
- Jeśli kabel zasilający urządzenia jest uszkodzony, należy je zutylizować. Kabla zasilającego nie można wymienić.
- Zespół wirnika w urządzeniu posiada magnes wytwarzający silne pole magnetyczne, które może negatywnie wpłynąć na stymulatory pracy serca lub implantowane defibrylatory (ICD). Pomiędzy implantem a magnesem należy utrzymywać odstęp co najmniej 0,2 m.
- Nie podnosić ani nie ciągnąć urządzenia za przewód elektryczny.
- Przewody należy układać w sposób zabezpieczający je przed uszkodzeniami i tak, żeby uniknąć możliwości potknięcia się o nie.
- Nigdy nie dokonywać przeróbek technicznych urządzenia na własną rękę.
- Przy urządzeniu wykonywać tylko te czynności, które są opisane w tej instrukcji.
- Należy stosować tylko oryginalne części zamienne i akcesoria.
- W razie wystąpienia problemów prosimy zwrócić się do autoryzowanego serwisu lub do firmy OASE.

Zastosowanie zgodne z przeznaczeniem

Wyrób opisywany w niniejszej instrukcji należy użytkować wyłącznie w następujący sposób:

- Do pompowania zwykłej wody stawowej do układów filtrów, wodospadów i strumieni.
- W warunkach zgodnych z danymi technicznymi. (→ Dane techniczne)
- W warunkach dotrzymania dozwolonych parametrów wody. (→ Dopuszczalne parametry wody)

W stosunku do tego urządzenia obowiązują następujące ograniczenia:

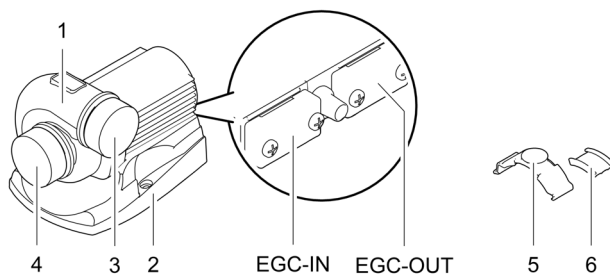
- Nie użytkować w stawach kąpielowych.
- Nigdy nie używać do pompowania innych cieczy niż woda.
- Nigdy nie użytkować urządzenia bez przepływu wody.
- Nie użytkować połączeniu z chemikaliami, artykułami spożywczymi, substancjami łatwopalnymi lub wybuchowymi.
- Nie podłączać do domowej instalacji wodnej.
- Nie nadaje się do celów rzemieślniczych ani przemysłowych.
- Według EMV (tolerancja elektromagnetyczna) urządzenie spełnia wymagania klasy A. W obrębie obszaru zamieszkałego urządzenie stanowić źródło zakłóceń elektromagnetycznych. Do obowiązku użytkownika należy podjęcie stosownych działań zapobiegawczych.

Opis produktu

Przeгляд

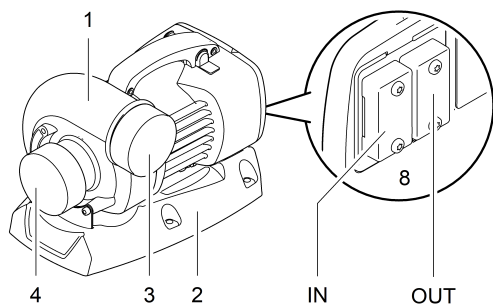
AquaMax Eco Titanium 31000

AquaMax Eco Titanium 31000



AMX0049

AquaMax Eco Titanium 51000

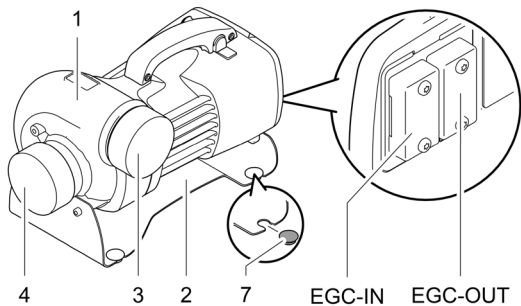


PL

AMX0038

AquaMax Eco Titanium 81000

AquaMax Eco Titanium 81000



AMX0104

AquaMax Eco Titanium

	31000	51000	81000	Opis	
1	•	•	•	Obudowa pompy Obudowę pompy można przekręcić o 90°.	
2	•	•	•	Podstawa urządzenia Zapewnia stabilne ustawienie, przymocowanie śrubami do podłoża jest możliwe.	
3	•	•	•	Wylot (króciec ciśnieniowy)	Starannie przechowywać kołpaki ochronne. W celu zabezpieczenia przed ciężkimi obrażeniami w czasie pracy pompy, w miejsce zdemontowanej rury należy natychmiast nałożyć kołpak ochronny.
4	•	•	•	Wlot (króciec ssania)	
5	•	-	-	Nasadka zaciskowa do przymocowania OASE Eco Control	
6	•	-	-	Element gumowy dla nasadki zaciskowej	
7	-	-	•	Podstawa gumowa Do zdejmowania na czas, gdy stopa urządzenia ma być przykręcona	
8	•	•	•	Podłączenie sterownika <ul style="list-style-type: none"> Do obsługi pompy wymagany jest sterownik OASE Eco Control (akcesoria). Pompę można alternatywnie podłączyć w układzie sieciowym OASE Control. Informacje o OASE Control znajdują się pod adresem www.oase.com. 	

Symbole na urządzeniu

IP68



Urządzenie jest pyłoszczelne i wodoszczelne aż głębokości 4 m.



Urządzenie należy chronić przed bezpośrednim działaniem promieni słonecznych.



Nie wyrzucać tego urządzenia do zwykłych odpadów komunalnych.



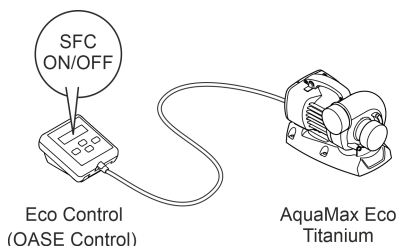
Przeczytaj instrukcję użytkowania.

Seasonal Flow Control (SFC)

Przy włączonej funkcji SFC można obniżyć koszty energii, ponieważ urządzenie samoczynnie optymalizuje prędkość obrotową i tym samym ilość wody i wysokość pompowania w zależności od temperatury wody.

To oznacza również, że dzięki funkcji SFC urządzenie przystosowuje się przez cały rok do warunków ekologicznych panujących w stawie, wspomaga biologię stawu poprzez zależny od temperatury obieg wody (tryb zimowy, tryb przejściowy i tryb letni).

- ❗ Funkcja SFC nie działa w przypadku ustawienia suchego. W przypadku zastosowania skimmera, filtra satelitarnego lub sterownika InScenio OASE - w zależności od urządzenia, może być wskazane wyłączenie funkcji SFC.



AMX0181

Ustawienie i podłączenie

Pompę można ustawić w pozycji zanurzonej (w wodzie) albo w suchym miejscu (na zewnątrz stawu).

Użytkowanie pompy jest dozwolone tylko w warunkach dotrzymania dozwolonych parametrów wody. (→ Dopuszczalne parametry wody)

⚠ OSTRZEŻENIE

Śmierć lub ciężkie obrażenia ciała w razie eksploatacji urządzenia w stawie pływackim. Uszkodzenie elementów elektrycznych urządzenia spowoduje, że woda zacznie przewodzić prąd elektryczny o niebezpiecznym napięciu.

- ▶ Urządzenie użytkować tylko wtedy, gdy nikt nie przebywa w wodzie.

WSKAZÓWKA

Przy tłoczeniu mocno zanieczyszczonej wody dochodzi do szybszego zużycia wirnika pompy, co oznacza jego przedwczesną wymianę.

- ▶ Przed ustawieniem pompy należy gruntownie wyczyścić staw lub zbiornik.
- ▶ Pompę należy ustawić w podwyższonym miejscu nad dnem stawu. W ten sposób można zredukować zasysanie wody zanieczyszczonej szlamem.

- ❗ Chronić przed bezpośrednim działaniem promieni słonecznych niezanurzonych podzespołów urządzenia, ponieważ mogą ulec silnemu rozgrzaniu. W razie potrzeby zastosować osłonę ochronną.

PL

Obrócenie obudowy pompy

W razie potrzeby można przekręcić obudowę pompy, żeby zmienić położenie wylotu pompy o 90°.

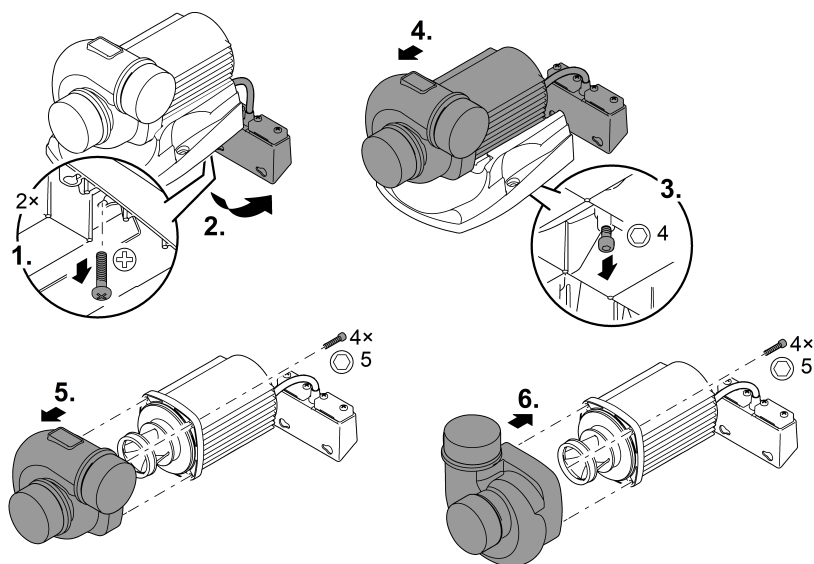
- Obudowę pompy można zamontować tylko w tych dwóch pokazanych pozycjach.
- Pompę należy zmontować w chronologicznie odwrotnej kolejności.
 - Moment dokręcenia dla wszystkich odkręconych śrub: 3 Nm

WSKAZÓWKA

Zespół wirnika ulegnie uszkodzeniu, gdy w trakcie zdejmowania obudowa pompy zostanie skośnie ustawiona i będzie naciskać na zespół wirnika.

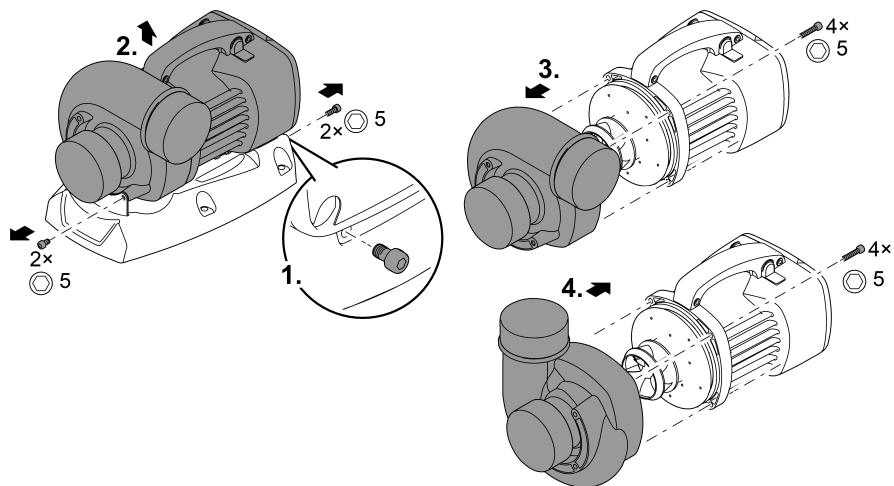
- ▶ Przed zdjęciem obudowy pompy należy ustawić pompę w pozycji pionowej. Dzięki temu masa własna obudowy pompy nie będzie wywierać nacisku na zespół wirnika.
- ▶ Blok silnika ściągać ostrożnie z obudowy pompy, wykonując przy tym ruch w linii prostej.
- ▶ Podczas nakładania również zachować dużą ostrożność.

AquaMax Eco Titanium 31000



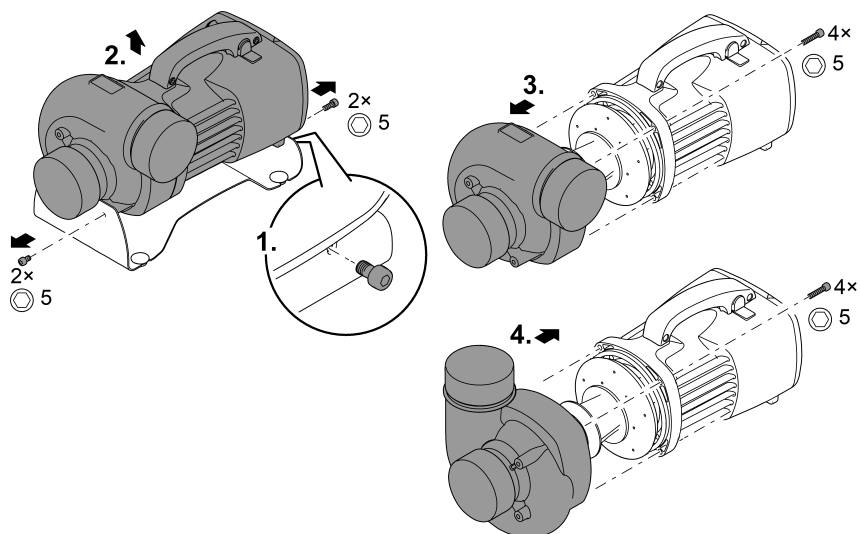
AMX0052

AquaMax Eco Titanium 51000



AMX0043

AquaMax Eco Titanium 81000

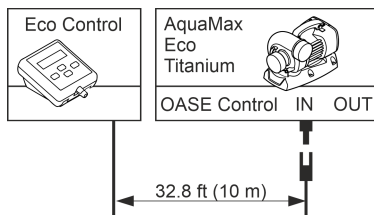


AMX0100

PL

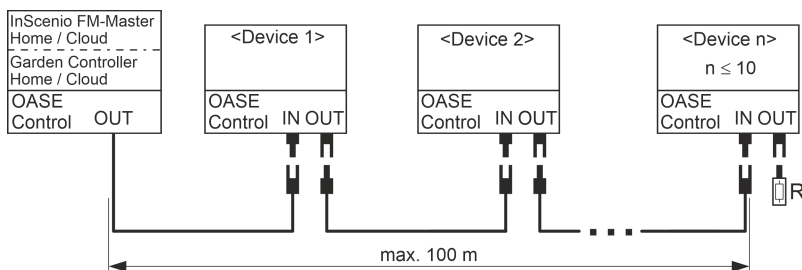
Podłączenie sterownika

Do obsługi pompy potrzebny jest sterownik OASE Eco Control (akcesoria).



AMX0101

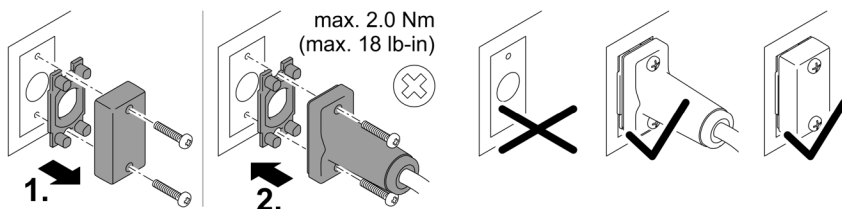
Alternatywnie można podłączyć pompę do układu sieciowego OASE Control. Informacje na temat są podane pod www.oase.com.



EGC0009

❗ Dalsze informacje podano w instrukcji użytkowania akcesoriów.

Połączyć wtyczki OASE Control i rozłączyć



PLX0004

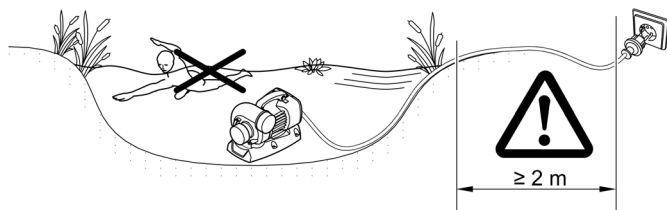
WSKAZÓWKA

Urządzenie ulegnie uszkodzeniu, gdy woda wniknie do gniazdek wtykowych.

- Podłączyć łączniki wtyczkowe albo nałożyć kołpak ochronny na łącznik wtyczkowy.
 - Uszczelka gumowa musi być czysta i dokładnie pasować. Uszkodzoną uszczelkę gumową należy wymienić.
 - Łącznik wtyczkowy lub kołpak ochronny zabezpieczyć dwiema śrubami.

Ustawienie pompy w sposób zanurzony

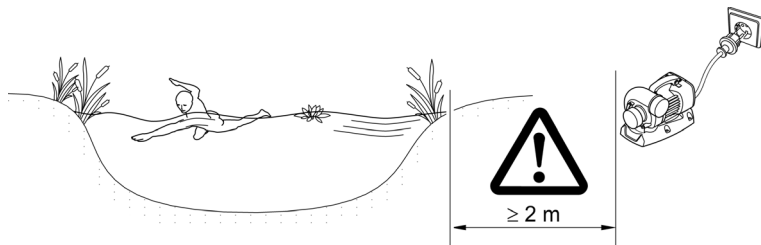
- Przewody sieciowe i gniazdka wtykowe muszą znajdować się w odległości przynajmniej 2 m od wody.
- W razie ustawienia pompy w komorze pompy (zalecane):
 - W przypadku stawu pływackiego lub basenu, w którym mogą przebywać osoby, należy ustawić komorę pompy w odległości przynajmniej 2 m od wody.
 - Pompę należy ustawić w pozycji poziomej.
 - Stopę urządzenia przymocować śrubami do dna komory pompy, żeby pompa była stabilnie ustawiona.
- W razie ustawienia pompy bez komory pompy:
 - Urządzenie należy ustawić poziomo na twardym podłożu bez osadów szlamu.
 - Zadbaj o stabilne ustawienie pompy.
- Pompę użytkować tylko wtedy, gdy jest całkowicie zanurzona w wodzie.
- Woda basenowa i słona może wpływać negatywnie na optykę urządzenia. Taki negatywny wpływ nie jest objęty gwarancją.



AMX0063

Ustawienie pompy w suchym miejscu

- Przewody sieciowe i gniazdka wtykowe muszą znajdować się w odległości przynajmniej 2 m od wody.
- W przypadku stawu pływackiego lub basenu, w którym mogą przebywać osoby, należy ustawić pompę w odległości przynajmniej 2 m od wody.
- Urządzenie należy ustawić poziomo na twardym podłożu.
- Zadbaj o stabilne ustawienie pompy. W razie potrzeby stopę urządzenia przymocować śrubami do podłoża.
- Zabezpieczyć pompę przed bezpośrednim działaniem promieni słonecznych.
- Przestrzegać maksymalnie dozwolonej temperatury otoczenia. W razie potrzeby zapewnić chłodzenie wymuszone. (→ Dane techniczne)



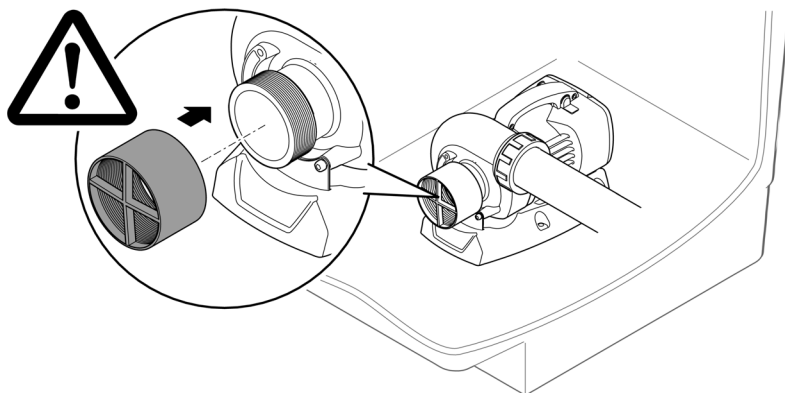
AMX0037

Podłączenie strony ciśnienia / strony ssania

⚠ OSTRZEŻENIE

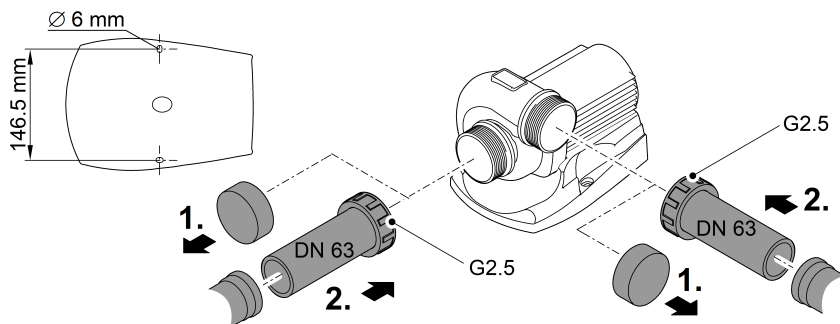
Wirnik pracuje z wysoką prędkością obrotową. Możliwość odniesienia ciężkich obrażeń w wyniku odcięcia kończyn, w razie włożenia rąk do otworu króćca ssania lub króćca wylotowego.

- ▶ W związku z tym, króciec ssania/wylotowy należy zabezpieczyć osłoną, gdy nie są podłączone rury. Osłonę zabezpieczającą przed dotknięciem można nabyć jako akcesoria (AquaMax Eco Titanium 31000: 48597, AquaMax Eco Titanium 51000, 81000: 73658).
- ▶ Pompę włożyć do komory i zabezpieczyć komorę pompy przed dostępem (dojście zamknąć kłódką lub śrubami).



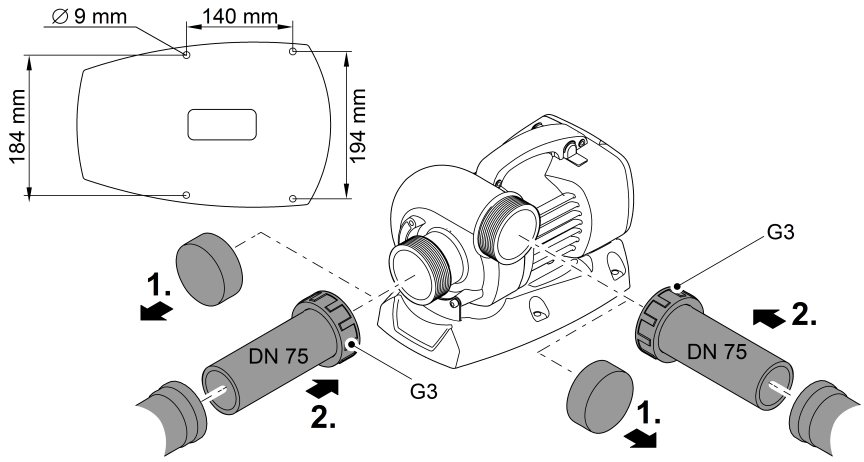
AMX0042

AquaMax Eco Titanium 31000



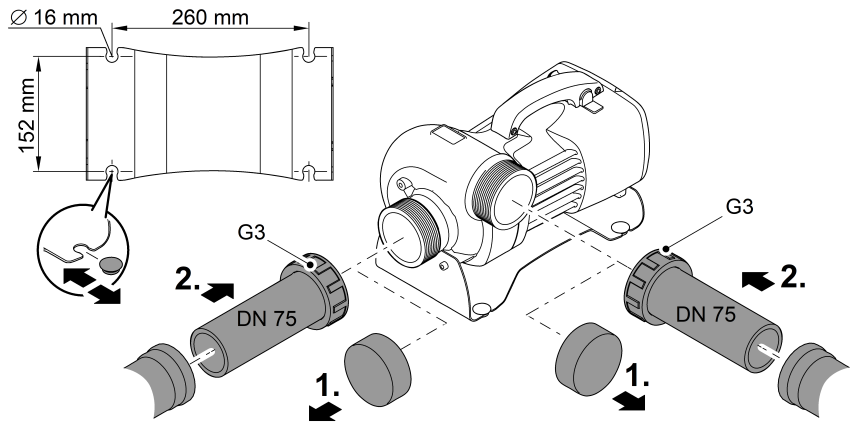
AMX0051

AquaMax Eco Titanium 51000



AMX0040

AquaMax Eco Titanium 81000



AMX0105

PL

Rozruch

WSKAZÓWKA

Urządzenie ulegnie zniszczeniu, gdy zostanie podłączone do ściemniacza. Ono zawiera wrażliwe podzespoły elektryczne.

- ▶ Nie podłączać urządzenia do zasilania z regulacją napięcia.
-

WSKAZÓWKA

Pompa nie może pracować na sucho. W przeciwnym razie pompa ulegnie zniszczeniu.

- ▶ Pompę użytkować tylko wtedy, gdy jest zanurzona w wodzie lub w niej pływa.
-

Włączenie / wyłączenie

- **Włączenie:** Wtyczkę sieciową włożyć do gniazdka.
 - Urządzenie włącza się natychmiast.
- **Wyłączenie:** Wtyczkę sieciową wyjąć z gniazdka.

Environmental Function Control (EFC)

Po uruchomieniu pompa automatycznie przeprowadza wstępnie zaprogramowaną autodiagnozę (**Environmental Function Control (EFC)**). Pompa rozpoznaje przy tym bieg na sucho / zablokowanie lub zanurzenie w wodzie. W przypadku pracy na sucho / przy zablokowaniu pompa wyłączy się automatycznie po upływie od 60 do 120 sekund. W razie wystąpienia usterki przerwać zasilanie prądowe i "zalać pompę" lub usunąć przeszkodę. Następnie można na powrót uruchomić urządzenie.

Czyszczenie i konserwacja

OSTROŻNIE

Niebezpieczeństwo skaleczenia przez niespodziewane uruchomienie. Funkcje monitoringu znajdujące się wewnątrz urządzenia mogą spowodować wyłączenie i samoczynne włączenie urządzenia.


► Przed przystąpieniem do wykonywania czynności przy urządzeniu wyciągnąć wtyczkę sieciową.

WSKAZÓWKA

Nie używać żadnych agresywnych środków czyszczących ani roztworów chemicznych. Te środki mogą spowodować uszkodzenie obudowy, negatywnie wpłynąć na działanie urządzenia i szkodliwie wpłynąć na zwierzęta, rośliny i środowisko naturalne.

► Urządzenie umyć możliwie czystą wodą i miękką szczoteczką albo gąbką. W przypadku trudnych do usunięcia zanieczyszczeń zaleca się skorzystanie z zalecanych środków czyszczących.

Czyszczenie urządzenia

 Urządzenie czyścić nie tylko w razie potrzeby, ale co najmniej 2 razy w roku.

- Szczególnie starannie należy wyczyścić obudowę pompy oraz zespół wirnika.
- W przypadku trudnych do usunięcia osadów wapna zaleca się stosowanie następujących środków czyszczących:
 - Środek czyszczący PumpClean marki OASE.
 - Środek czyszczący dla gospodarstwa domowego nie zawierający octu ani chloru.
- Po oczyszczeniu starannie spłukać wszystkie części czystą wodą.

Czyszczenie/wymiana zespołu wirnika

OSTRZEŻENIE

Wirnik pracuje z wysoką prędkością obrotową. Możliwość odniesienia ciężkich obrażeń w wyniku odcięcia kończyn, w razie włożenia rąk do otworu króćca ssania lub króćca wylotowego.

- ▶ Przed przystąpieniem do wykonywania czynności przy urządzeniu wyciągnąć wtyczkę sieciową.

WSKAZÓWKA

Zespół wirnika posiada silny magnes, który przyciąga cząsteczki magnetyczne (np. wióry żelaza). Pozostawienie cząstek może spowodować nieodwracalne uszkodzenie zespołu wirnika i bloku silnika.

- ▶ Przed zamontowaniem zespołu wirnika należy starannie oczyścić z przyklejonych cząstek zanieczyszczeń.

WSKAZÓWKA

Zespół wirnika jest oparty na łożysku w bloku silnika. To łożysko jest częścią ulegającą zużyciu i należy je wymienić jednocześnie z zespołem wirnika.

- ▶ Wymiana łożyska wymaga specjalnej wiedzy i odpowiednich narzędzi. W celu wymiany łożyska prosimy zwrócić się do placówki handlowej OASE lub przesłać pompę do firmy OASE.

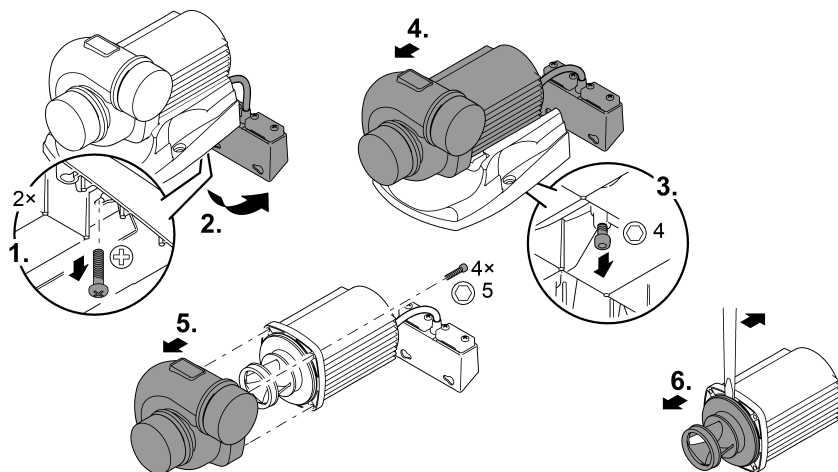
WSKAZÓWKA

Zespół wirnika ulegnie uszkodzeniu, gdy w trakcie zdejmowania obudowa pompy zostanie skośnie ustawiona i będzie naciskać na zespół wirnika.

- ▶ Przed zdjęciem obudowy pompy należy ustawić pompę w pozycji pionowej. Dzięki temu masa własna obudowy pompy nie będzie wywierać nacisku na zespół wirnika.
- ▶ Blok silnika ściągać ostrożnie z obudowy pompy, wykonując przy tym ruch w linii prostej.
- ▶ Podczas nakładania również zachować dużą ostrożność.

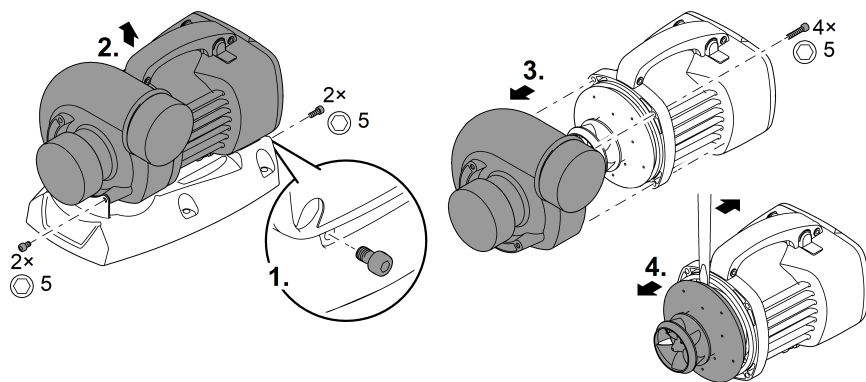
- Zdemontować rury na stronie ssania i ciśnienia.
- W razie potrzeby wkrętakiem z szerokim ostrzem ostrożnie podważyć zespół wirnika.
- Po wyjęciu zespołu wirnika należy umyć wszystkie części pod bieżącą wodą wodociągową.
 - Wymienić zużyty lub uszkodzony zespół wirnika.
- Pompę należy zmontować w chronologicznie odwrotnej kolejności.
 - Moment dokręcenia dla wszystkich odkręconych śrub: 3 Nm.

AquaMax Eco Titanium 31000



AMX0053

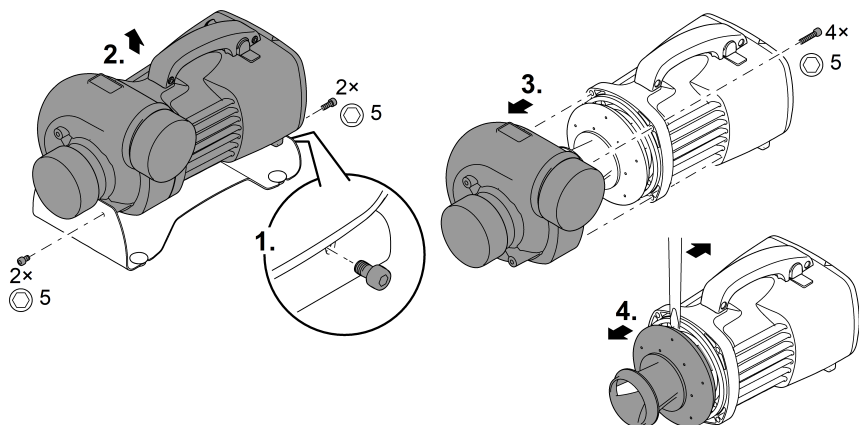
AquaMax Eco Titanium 51000



AMX0041

PL

AquaMax Eco Titanium 81000



AMX0102

Magazynowanie / Przechowywanie w okresie zimowym

Urządzenie nie jest zabezpieczone na wypadek mrozu i musi zostać wymontowane najpóźniej przed zapowiadającym mrozem.

Prawidłowe przechowywanie urządzenia:

- Dokładnie wyczyścić urządzenie.
- Skontrolować urządzenie pod kątem uszkodzeń i w razie potrzeby wymienić uszkodzone elementy.
- Pompę należy przechowywać w sposób zanurzony, w miejscu nienarażonym na działanie mrozu.
- Otwarte połączenia wtykowe chronić przed wilgocią i zanieczyszczeniem.

Usuwanie usterek

Usterka	Możliwa przyczyna	Środki zaradcze
Pompa nie uruchamia się	Brak napięcia sieciowego	<ul style="list-style-type: none"> • Sprawdzić napięcie sieciowe • Skontrolować przewody • Włączyć pompę
Pompa nie tłoczy	Silne zanieczyszczenie wody	Wyczyścić pompę. Pompa włącza się znów automatycznie po ochłodzeniu silnika.
	Zablokowany zespół wirnikowy	Wyciągnąć wtyczkę sieciową i usunąć przyczynę zablokowania. Ponownie włączyć pompę.
Niewystarczające natężenie przepływu	Wysokie opory ruchu zespołu wirnikowego	Wyczyścić zespół wirnika
	Za duże opory przepływu w rurach	<ul style="list-style-type: none"> • Wybrać rury o większej średnicy • Zredukować długość rurociągu do niezbędnego minimum • Unikać niepotrzebnych kolanek i elementów łączących
Pompa wyłącza się po krótkim czasie pracy	Silne zanieczyszczenie wody	Wyczyścić pompę. Pompa włącza się znów automatycznie po ochłodzeniu silnika.
	Zbyt wysoka temperatura wody	Przestrzegać maksymalnej temperatury wody +35 °C. Pompa włącza się znów automatycznie po ochłodzeniu silnika.
	Za wysoka temperatura otoczenia	Przestrzegać maksymalnej dopuszczalnej temperatury otoczenia. Pompa włącza się znów automatycznie po ochłodzeniu silnika.
	Zablokowany zespół wirnikowy	Wyciągnąć wtyczkę sieciową i usunąć przyczynę zablokowania. Ponownie włączyć pompę.
	Pompa pracowała na sucho	Zalać pompę. W przypadku eksploatacji w stanie całkowicie zanurzyć urządzenie.

Dane techniczne

Specyfikacja urządzenia

Opis	AquaMax Eco Titanium				
		31000	51000	81000	
Napięcie przyłącza	V AC	220 ... 240	220 ... 240	220 ... 240	
Częstotliwość sieci	Hz	50/60	50/60	50/60	
Pobór mocy	W	35 ... 170	70 ... 320	100 ... 730	
Sterowanie poprzez		EGC	EGC	EGC	
Wejście	Gwint przyłącza	G2½	G3	G3	
	dla rurociągu	DN63	DN75	DN75	
Wylot	Gwint przyłącza	G2½	G3	G3	
	dla rurociągu	DN63	DN75	DN75	
Dopuszczalna temperatura wody (ustawienie w sposób zanurzony)	°C	+4 ... +35	+4 ... +35	+4 ... +35	
Max. dopuszczalna temperatura otoczenia przy naturalnej konwekcji (ustawienie w miejscu suchym)	°C	+30	+30	+30	
Max. dopuszczalna temperatura otoczenia przy chłodzeniu wymuszonym (ustawienie w miejscu suchym)	°C	+40	+40	+40	
Maks. wydajność pompowania	l/h	31500	51000	81000	
Max. wysokość pompowania	m	3,3	4	5,5	
Max. wielkość uziarnienia dużych zanieczyszczeń	mm	6	6	6	
Maks. głębokość zanurzenia	m	≤4	≤4	≤4	
Długość kabla	m	10	10	10	
Wymiary	Długość	mm	275	350	390
	Szerokość	mm	175	220	235
	Wysokość	mm	200	245	245
Masa	kg	9,2	16,5	17,5	

Dopuszczalne parametry wody

Typ		Świeża woda	Woda basenowa	Woda słona
Odczyn pH		6,8 ... 8,5	7,2 ... 8,3	7,5 ... 8,5
Twardość	DH	8 ... 15	8 ... 15	20 ... 30
Chlor wolny	mg/l	<0,3	<0,6	<0,3
Zawartość chlorków	mg/l	<250	<250	<22000
Zawartość soli	%	<0,4	<0,4	<4
Sucha pozostałość	mg/l	<50	<50	<50
Temperatura	°C	+4 ... +35	+4 ... +30	+4 ... +28

Części ulegające zużyciu

- Jednostka wirnikowa
- Łożysko w bloku silnika

Usuwanie odpadów

WSKAZÓWKA

Urządzenia nie wolno wyrzucać do pojemnika na odpady komunalne.

- ▶ Urządzenie należy oddać w wyznaczonym punkcie zbiórki surowców wtórnych.
 - ▶ W razie wystąpienia pytań prosimy zwrócić się do lokalnego przedsiębiorstwa gospodarki odpadami. Tak można otrzymać informacje o prawidłowej utylizacji urządzenia.
 - ▶ Przed przystąpieniem do utylizacji należy odciąć przewód zasilający urządzenia.
-

VAROVÁNÍ

- ▶ Dříve než sáhnete do vody, odpojte všechny elektrické přístroje od elektrického proudu. V opačném případě hrozí vážné nebo smrtelné úrazy následkem zasažení elektrickým proudem.
 - ▶ Tento přístroj smí používat děti od 8 let a osoby se sníženými tělesnými, sensorickými nebo mentálními schopnostmi nebo s nedostatečnými zkušenostmi a znalostmi pouze v případě, že jsou pod dohledem, nebo že jsou poučeny o bezpečném používání přístroje a chápou nebezpečí, která z tohoto použití vyplývají. Děti si nesmí s přístrojem hrát. Čištění a uživatelská údržba nesmí být prováděna dětmi bez dozoru.
-

Bezpečnostní pokyny

Přípojka elektrické energie

- Na elektroinstalaci ve venkovním prostředí se vztahují zvláštní předpisy. Elektroinstalaci smí provést výhradně elektrikář.
 - Elektrikář má z důvodu svého odborného vzdělání, znalostí a zkušeností kvalifikaci a smí provádět elektroinstalační práce ve venkovním prostředí. Elektrikář dokáže rozpoznat možná rizika a zajistí dodržení místních a národních norem, předpisů a ustanovení.
 - S případnými otázkami a potížemi se obraťte na kvalifikovaného elektrikáře.
- Přístroje zapojujte pouze tehdy, shodují-li se elektrické údaje přístroje s dostupným napájením.
- Přístroj připojte pouze do zásuvky instalované v souladu s předpisy. Přístroj musí být zajištěn pomocí ochranného zařízení chybného proudu s reakčním proudem maximálně 30 mA.
- Prodlužovací vedení a elektrický rozvaděč (např. zásuvkový systém) musí být určeny k užití ve venkovním prostředí (odstřikující voda).
- Chraňte otevřené zástrčky a zásuvky před vlhkostí.

Bezpečný provoz

- Nepoužívejte přístroj, pokud jsou poškozeny elektrické vodiče nebo kryt.
- Nepoužívejte přístroj, pokud je jeho přívodní kabel poškozený. Přívodní kabel nelze vyměnit.
- Rotorová jednotka v přístroji obsahuje magnet se silným magnetickým polem, které může ovlivnit kardiostimulátory nebo implantované defibrilátory (ICD). Dodržujte mezi implantátem a magnetem bezpečnostní vzdálenost minimálně 0,2 m.
- Přístroj nepřenášejte ani netahejte za elektrické vodiče.
- Pokládejte vodiče tak, aby byly chráněny před poškozením a nikdo o ně nemohl zakopnout.
- Nikdy neprovádějte technické změny na přístroji.
- Provádějte na přístroji pouze činnosti, popisované v tomto návodu.
- Používejte pouze originální náhradní díly a příslušenství.
- Při potížích kontaktujte autorizovaný zákaznický servis nebo společnost OASE.

Použití v souladu s určeným účelem

Výrobek, popsaný v tomto návodu, používejte pouze následujícím způsobem:

- Pro čerpání normální rybníční vody pro filtrační systémy, systémy vodopádů a potoků.
- Při dodržení technických údajů. (→ Technické údaje)
- Při dodržení dovolených hodnot vody. (→ Povolené hodnoty vody)

Pro přístroj platí následující omezení:

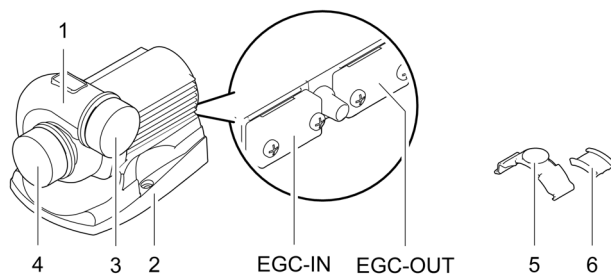
- Nepoužívat ve vodách určených pro plavání.
- Nikdy nepoužívejte jiné kapaliny než vodu.
- Nikdy neprovozujte bez průtoku vody.
- Nepoužívat ve spojení s chemikáliemi, potravinami, lehce zápalnými nebo výbušnými látkami.
- Nenapojte na domácí zásobování vodou.
- Nepoužívat pro komerční nebo průmyslové účely.
- Podle EMC (elektromagnetická kompatibilita) se jedná o přístroj třídy A. V obytných oblastech může být přístroj zdrojem rádiových rušivých signálů. Je na uživateli, aby přijal vhodná opatření.

Popis výrobku

Přehled

AquaMax Eco Titanium 31000

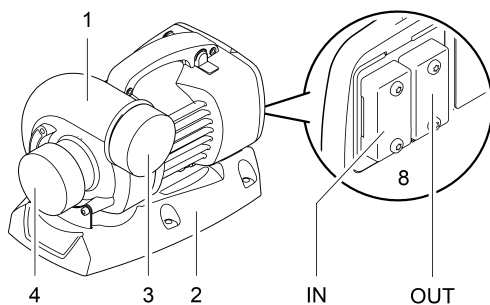
AquaMax Eco Titanium 31000



AMX0049

AquaMax Eco Titanium 51000

AquaMax Eco Titanium 51000

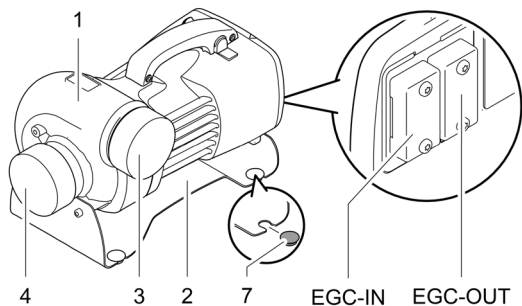


CS

AMX0038

AquaMax Eco Titanium 81000

AquaMax Eco Titanium 81000



AMX0104

AquaMax Eco Titanium

	31000	51000	81000	Popis	
1	•	•	•	Těleso čerpadla Skříň čerpadla můžete otočit o 90°.	
2	•	•	•	Patka přístroje Zaručuje bezpečnou stabilitu, je možné ji přišroubovat k podkladu.	
3	•	•	•	Výstup (výtláčné hrdlo)	Ochranná víčka uschovejte. K ochraně před závažnými úrazy způsobenými za chodu čerpadla musíte okamžitě nasadit ochranné víčko v případě, že jste odstranili připojenou trubku.
4	•	•	•	Vstup (sací hrdlo)	
5	•	–	–	Svorka k upevnění systému OASE Eco Control	
6	•	–	–	Gumový prvek na svorku	
7	–	–	•	Gumová patka Odnímatelná pro případ, že chcete patku přístroje přišroubovat	
8	•	•	•	Přípojka řízení <ul style="list-style-type: none"> • K ovládání čerpadla je nutná řídicí jednotka OASE Eco Control (příslušenství). • Alternativně můžete čerpadlo zapojit do sítě OASE Control. • Informace o systému OASE Control najdete na stránkách www.oase.com. 	

Symbyly na přístroji

IP68



Přístroj je prachotěsný a vodotěsný do 4 m.



Chraňte přístroj před vlhkostí a přímým slunečním zářením.



Nelikvidujte přístroj v běžném komunálním odpadu.



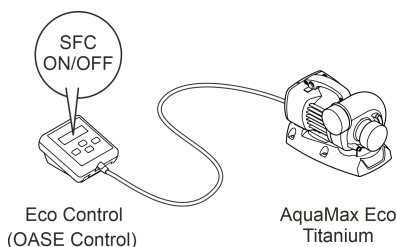
Přečtěte si návod k použití.

Seasonal Flow Control (SFC)

Po zapnutí funkce SFC je možné ušetřit náklady na energii, protože přístroj samočinně optimalizuje otáčky, a tím i množství vody a výtlačnou výšku v závislosti na teplotě vody.

To ale také znamená, že pomocí funkce SFC se přístroj celoročně přizpůsobuje odpovídající ekologii jezírka a cirkulaci vody v závislosti na teplotě podporuje biologii v jezírku (zimní provoz, přechodný provoz a letní provoz).

- ❗ SFC nepracuje v osazení v suché jímce. Při použití hladinového sběrače, satelitního filtru nebo řídicí jednotky OASE InScenio může být podle podmínek zařízení vhodná funkce SFC vypnuta.



AMX0181

Instalace a připojení

Čerpadlo může být instalováno buď ponořené (ve vodě) nebo na suchu (mimo vodu) budou.

Použití čerpadla je přípustné jen za dodržování uvedených parametrů vody. (→ Povolené hodnoty vody)

⚠ VAROVÁNÍ

Těžká zranění nebo smrt při provozu přístroje v koupacím rybníku. Kvůli vadným částem elektrického zařízení se vystavuje voda nebezpečnému elektrickému napětí.

- ▶ Přístroj provozujte pouze tehdy, pokud se vodě nezdržují žádné osoby.

UPOZORNĚNÍ

Při čerpání silně bahnitě vody se případně oběžná jednotka čerpadla rychleji opotřebuje a je nutné ji dříve vyměnit.

- ▶ Dříve než instalujete čerpadlo vyčistěte jezírko nebo nádrž.
- ▶ Umístěte čerpadlo tak, aby neleželo na dně jezírka. Tím zabráníte sání vody s kalem.

- ❗ Zabraňte přímému slunečnímu záření, které dopadá na neponořené součásti přístroje, protože může dojít k jejich výraznému zahřívání. Případně použijte ochranný kryt.

CS

Otočte plášť čerpadla

V případě potřeby je možné těleso čerpadla otočit o 90° tak, abyste změnili polohu výstupu čerpadla.

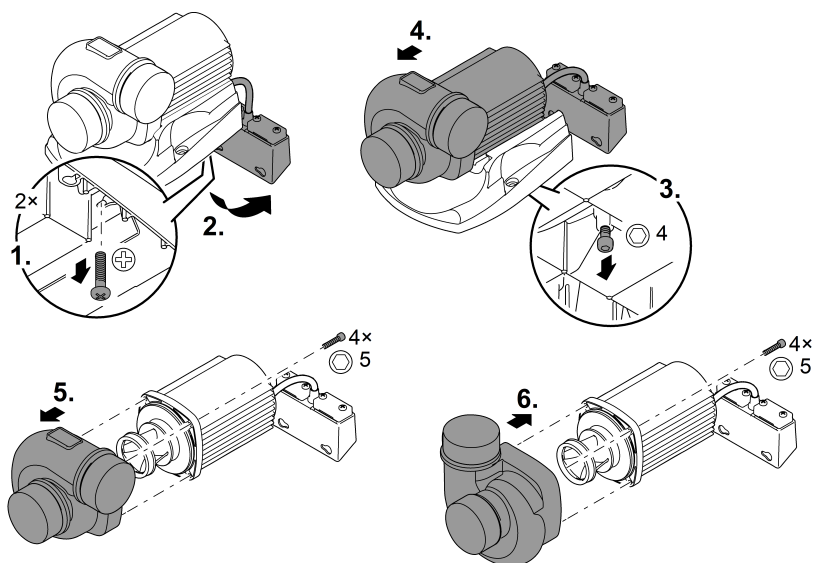
- Těleso čerpadla může být namontováno jen v obou zobrazených polohách.
- Smontujte čerpadlo v opačném pořadí.
 - Uťahovací moment pro všechny uvolněné šrouby: 3 Nm

UPOZORNĚNÍ

Pokud se skříň čerpadla během demontáže nakloní a přitlačí na běžící jednotku, dojde k poškození běžící jednotky.

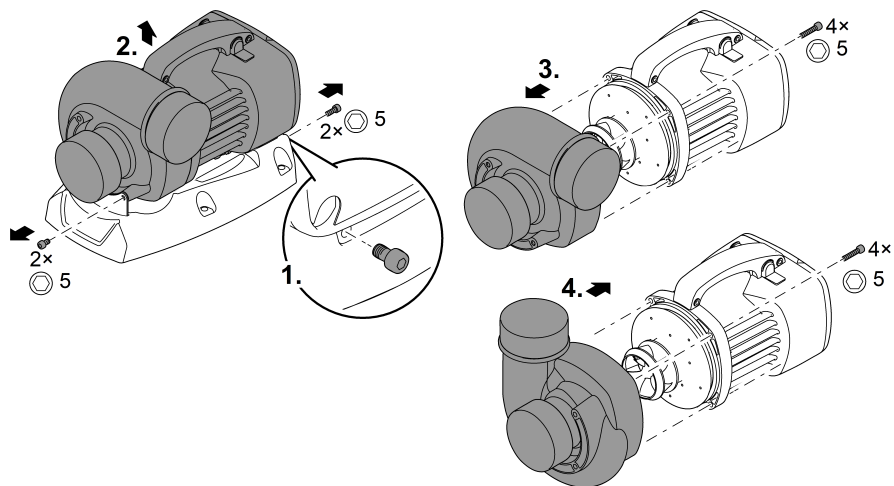
- ▶ Před demontáží skříň čerpadla umístěte čerpadlo do svislé polohy. Díky tomu se skříň čerpadla nemůže svou vlastní hmotností přitlačit na běžící jednotku.
- ▶ Opatrně a rovně vytáhněte blok motoru ze skříň čerpadla.
- ▶ Při montáži buďte stejně opatrní.

AquaMax Eco Titanium 31000



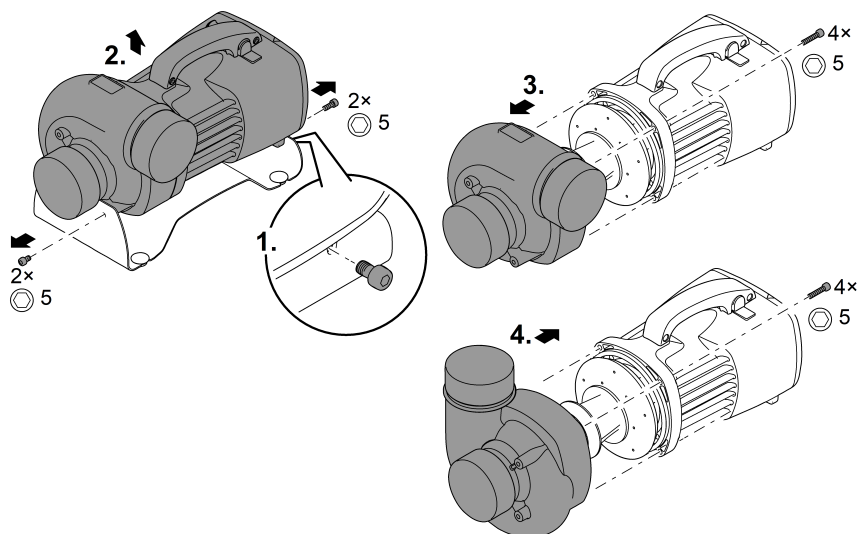
AMX0052

AquaMax Eco Titanium 51000



AMX0043

AquaMax Eco Titanium 81000

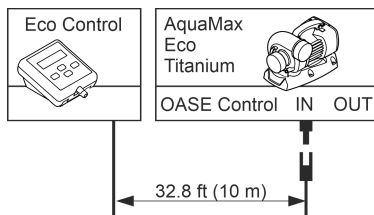


AMX0100

CS

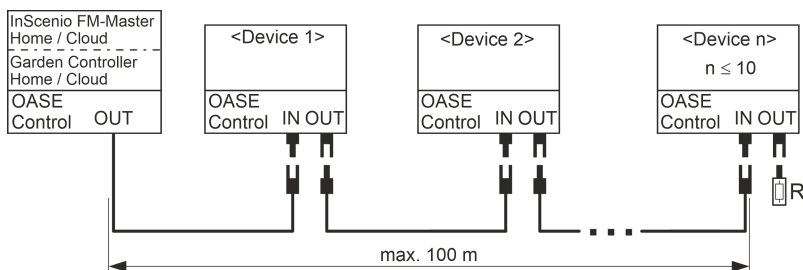
Připojení řízení

K ovládání čerpadla je nutná řídicí jednotka OASE Eco Control (příslušenství).



AMX0101

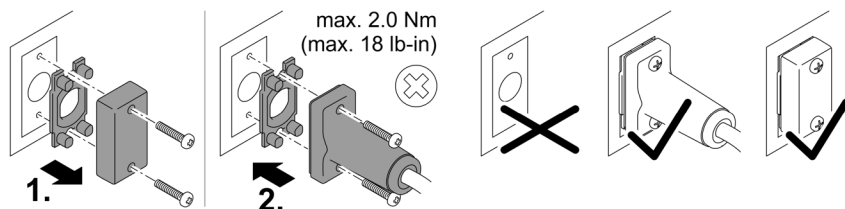
Alternativně můžete čerpadlo zapojit do sítě OASE Control. Informace získáte na stránkách www.oase.com.



EGC0009

❗ Další informace najdete v návodu k použití příslušenství.

Připojení a odpojení konektorů OASE Control



PLX0004

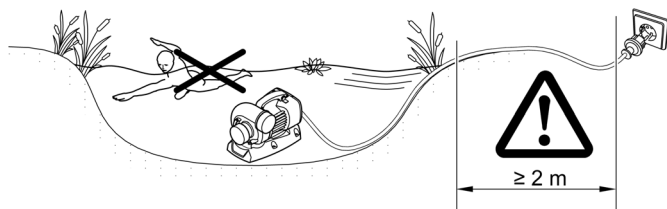
UPOZORNĚNÍ

Pokud do konektorových spojů vnikne voda, dojde k poškození přístroje.

- Připojte konektorový spoj nebo nasadte na konektorový spoj ochranné víčko.
 - Gumové těsnění musí být čisté a musí být rozměrově a tvarově přesné. Poškozené gumové těsnění musíte vyměnit.
 - Upevněte konektorový spoj nebo ochranné víčko oběma šrouby.

Instalace čerpadla ponořeného ve vodě

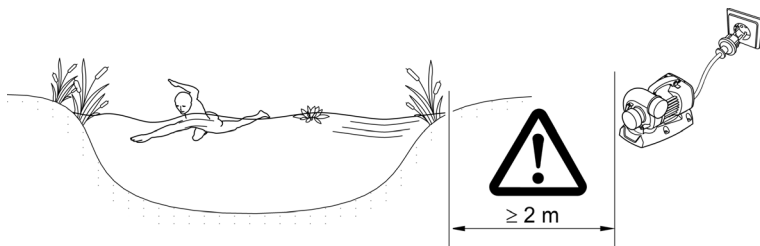
- Přívodní kabely nebo zásuvky musejí být umístěny ve vzdálenosti minimálně 2 m od vody.
- Pokud čerpadlo umístíte do komory pro čerpadlo (doporučení):
 - V případě koupacího jezírka nebo bazénu, ve kterém se mohou zdržovat osoby, musíte umístit komoru čerpadla ve vzdálenosti minimálně 2 m od vody.
 - Čerpadlo umístěte vodorovně.
 - Přišroubujte patku přístroje k podlaze v komoře pro čerpadlo tak, aby mělo čerpadlo potřebnou stabilitu.
- Pokud čerpadlo neumístíte do komory pro čerpadlo:
 - Postavte čerpadlo vodorovně na pevný podklad, zbavený bahna.
 - Zajistěte bezpečnou stabilitu čerpadla.
- Používejte čerpadlo pouze za předpokladu, že je kompletně ponořeno pod vodou.
- Bazénová voda nebo slaná voda mohou narušit vzhled přístroje. Tyto újmy jsou ze záruky vyloučeny.



AMX0063

Instalace čerpadla na suchém místě

- Přívodní kabely nebo zásuvky musejí být umístěny ve vzdálenosti minimálně 2 m od vody.
- V případě koupacího jezírka nebo bazénu, ve kterém se mohou zdržovat osoby, musíte umístit čerpadlo ve vzdálenosti minimálně 2 m od vody.
- Postavte čerpadlo vodorovně na pevný podklad.
- Zajistěte bezpečnou stabilitu čerpadla. Případně pevně přišroubujte patku přístroje k podkladu.
- Chraňte čerpadlo před přímým slunečním zářením.
- Dodržujte pokyny pro maximální dovolenou okolní teplotu. Případně zajistěte chlazení. (→ Technické údaje)



AMX0037

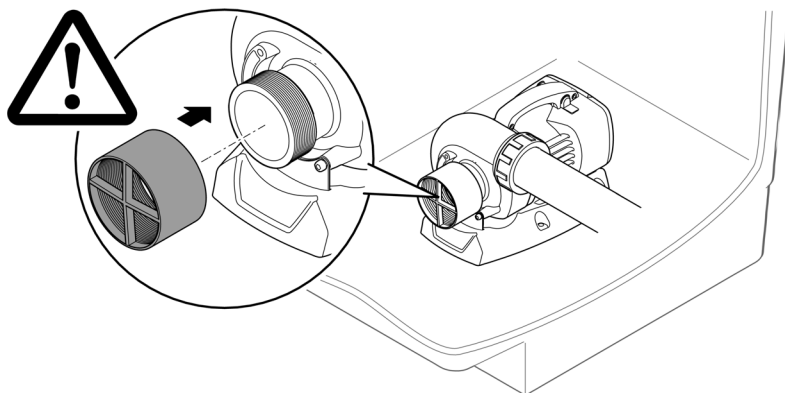
CS

Připojení výtlaku/sání

⚠ VAROVÁNÍ

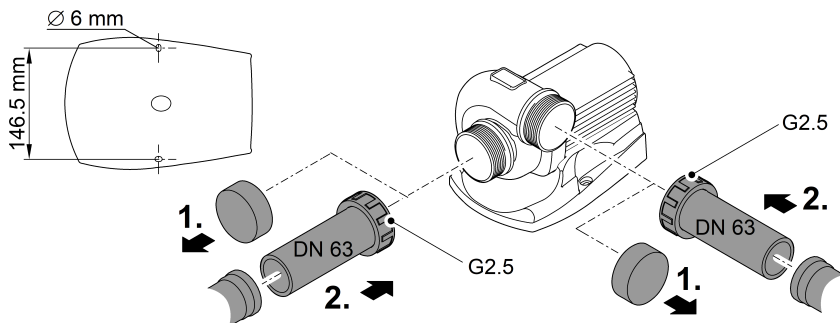
Jednotka oběžného kola se velmi rychle otáčí. V případě sáhnutí do otvoru hrdla sání nebo výtlaku může dojít závažným úrazům spojeným s amputací končetin.

- ▶ Zajistěte hrdlo sání/výtlačku ochranou proti nebezpečnému dotyku v případě, že není připojena trubka. Ochrana proti nebezpečnému dotyku je dostupná formou příslušenství (AquaMax Eco Titanium 31000: 48597, AquaMax Eco Titanium 51000, 81000: 73658).
- ▶ Umístěte čerpadlo do komory pro čerpadlo a zabezpečte přístup do této komory (uzamkněte zámkem nebo zašroubujte).



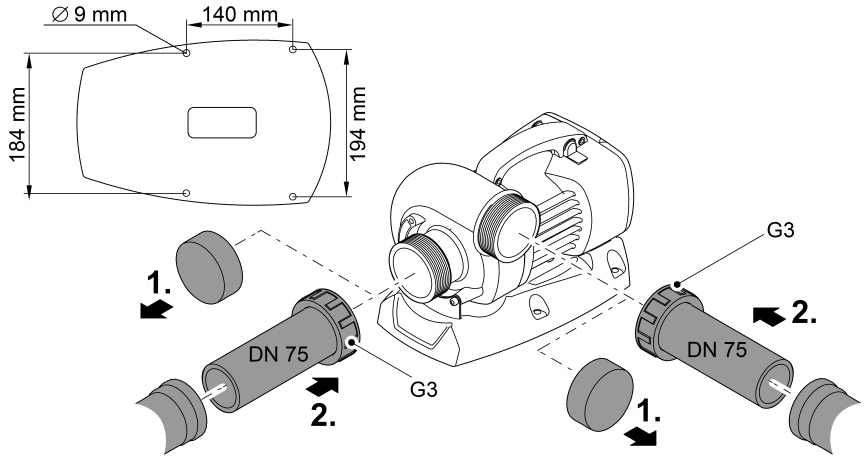
AMX0042

AquaMax Eco Titanium 31000



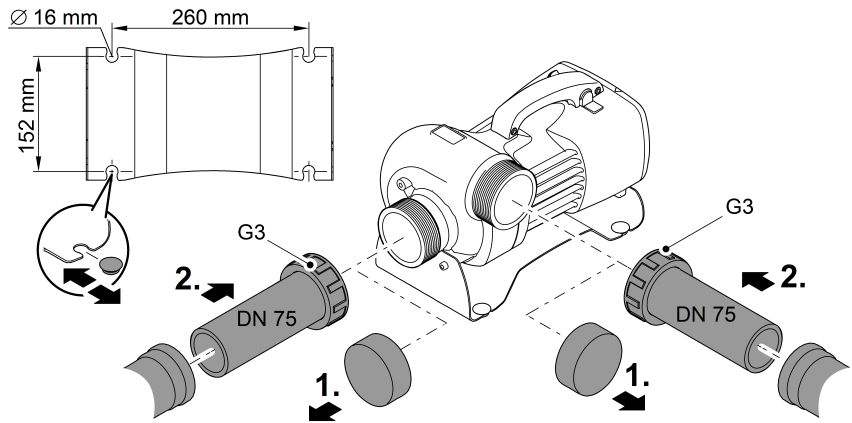
AMX0051

AquaMax Eco Titanium 51000



AMX0040

AquaMax Eco Titanium 81000



AMX0105

CS

Uvedení do provozu

UPOZORNĚNÍ

Přístroj se zničí, pokud se bude provozovat se stmívačem. Obsahuje citlivé elektrické součásti.

- ▶ Přístroj nepřipojujte ke stmívatelnému zdroji proudu.

UPOZORNĚNÍ

Čerpadlo nesmí běžet nasucho. Jinak dojde ke zničení čerpadla.

- ▶ Používejte čerpadlo pouze za předpokladu, že je ponořeno nebo zaplaveno.

Zapnutí / vypnutí

- **Zapnutí:** Zapojte síťovou zástrčku do zásuvky.
 - Přístroj se okamžitě zapne.
- **Vypnutí:** Odpojte síťovou zástrčku ze zásuvky.

Environmental Function Control (EFC)

Čerpadlo provádí při uvedení do provozu automaticky předprogramovaný autotest (**Environmental Function Control (EFC)**). Čerpadlo přitom projíždí různé počty otáček a rozeznává, zda je v běhu na sucho/zablokované nebo v ponořeném stavu. V případě chodu naprázdno/zablokování se čerpadlo automaticky vypne po 60 až 120 sekundách. V případě poruchy přerušte napájení a „zaplavte čerpadlo“ nebo odstraňte překážku. Pak můžete přístroj opět uvést do provozu.

Čištění a údržba

POZOR

Nebezpečí úrazu nečekaným spuštěním zařízení. Vnitřní kontrolní funkce přístroje přístroj vypnou a opět samočinně zapnou.


- ▶ Před zahájením prací na zařízení odpojte elektrickou zástrčku.

UPOZORNĚNÍ

Nepoužívejte žádné agresivní čisticí prostředky nebo chemické roztoky. Tyto prostředky mohou poškodit kryty, narušit funkci přístroje a škodí zvířatům, rostlinám i životnímu prostředí.

- ▶ Čistěte přístroj pokud je to možné pouze čistou vodou a měkkým kartáčkem nebo houbičkou. Ulpívající nečistoty čistěte doporučenými čisticími prostředky.

Čištění zařízení

-  Přístroj čistěte podle potřeby, minimálně však 2krát ročně.
- Na čerpadle vyčistěte především rotorovou jednotku a kryt čerpadla.
- Doporučené čisticí prostředky při obtížně odstranitelném zvápenatění:
 - Čistič čerpadel PumpClean od OASE.
 - Domácí čističe bez obsahu octa a chlóru.
- Po čištění důkladně opláchněte všechny díly čistou vodou.

Čištění/výměna rotoru

VAROVÁNÍ

Jednotka oběžného kola se velmi rychle otáčí. V případě sáhnutí do otvoru hrdla sání nebo výtlaku může dojít závažným úrazům spojeným s amputací končetin.

- ▶ Před zahájením prací na zařízení odpojte elektrickou zástrčku.

UPOZORNĚNÍ

Rotorová jednotka obsahuje silný magnet, který přitahuje magnetické částice (např. železné piliny). Zůstávající částice mohou způsobit neopravitelné škody na rotorové jednotce a motorovém bloku.

- ▶ Před instalací opatrně zbavte rotorovou jednotku všech ulpívajících nečistot.

UPOZORNĚNÍ

Rotorová jednotka je v motorovém bloku vedena ložiskem. Toto ložisko je opotřebitelný díl a mělo by se vyměnit současně s rotorovou jednotkou.

- ▶ Výměna ložiska vyžaduje zvláštní znalosti a nástroje. Nechte ložisko vyměnit specializovaným prodejcem OASE nebo zašlete čerpadlo společnosti OASE.

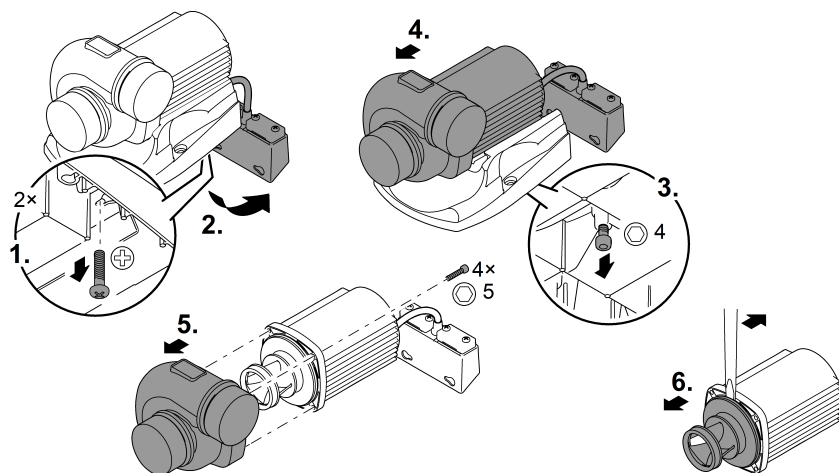
UPOZORNĚNÍ

Pokud se skříň čerpadla během demontáže nakloní a přitlačí na běžící jednotku, dojde k poškození běžící jednotky.

- ▶ Před demontáží skříň čerpadla umístěte čerpadlo do svislé polohy. Díky tomu se skříň čerpadla nemůže svou vlastní hmotností přitlačit na běžící jednotku.
- ▶ Opatrně a rovně vytáhněte blok motoru ze skříň čerpadla.
- ▶ Při montáži buďte stejně opatrní.

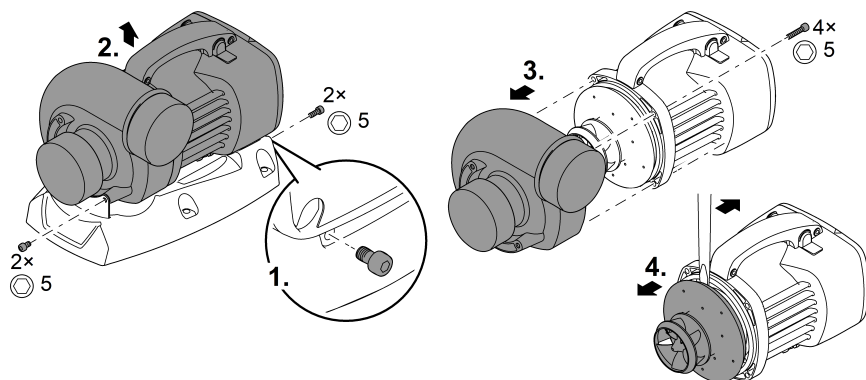
- Demontujte na straně sání a výtlaku trubky.
- Opatrně uvolněte šroubovákem nebo širokou čepelí případně instalovanou rotorovou jednotku.
- Po vyjmutí rotorové jednotky vyčistěte všechny součásti pod tekoucí vodou.
 - Opotřebenou nebo poškozenou rotorovou jednotku vyměňte.
- Smontujte čerpadlo v opačném pořadí.
 - Uťahovací moment pro všechny uvolněné šrouby: 3 Nm.

AquaMax Eco Titanium 31000



AMX0053

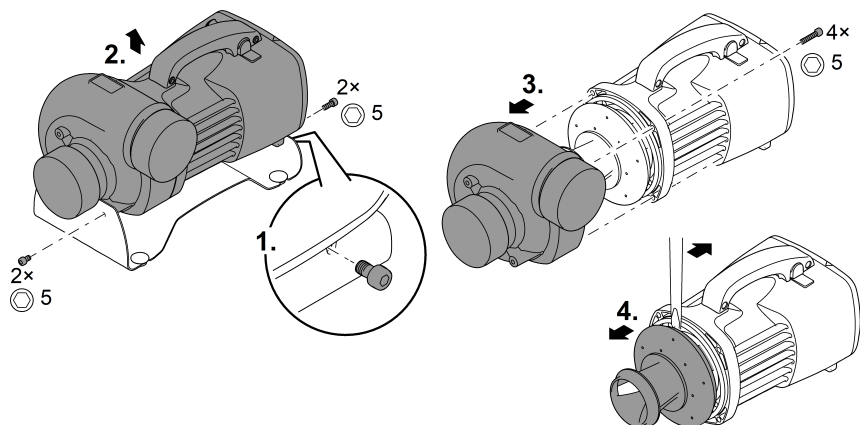
AquaMax Eco Titanium 51000



AMX0041

CS

AquaMax Eco Titanium 81000



AMX0102

Uložení/zazimování

Přístroj není odolný proti mrazu a pokud lze očekávat mrazivé počasí, musí být odinstalován a uložen.

Správné uskladnění přístroje:

- Vyčistěte důkladně přístroj.
- Přístroj zkontrolujte, zda není poškozený a případně vyměňte poškozené díly.
- Čerpadlo skladujte ponořené a bez mrazu.
- Chraňte otevřené přípojky před vlhkostí a znečištěním.

Odstraňování poruch

Porucha	Možná příčina	Náprava
Čerpadlo se nerozběhne	Není přítomno síťové napětí	<ul style="list-style-type: none"> • Zkontrolujte síťové napětí • Zkontrolujte přívodní vedení • Zapnutí čerpadla
Čerpadlo nečerpá	Silné znečištění vody	Vyčistěte čerpadlo. Po ochlazení motoru se čerpadlo automaticky opět zapne.
	Jednotka oběžného kola je blokována	Vytáhněte síťovou zástrčku a odstraňte překážku. Následně opět zapněte čerpadlo.
Dopravované množství není dostatečné	Jednotka oběžného kola má těžký chod	Vyčistěte rotorovou jednotku
	Příliš velké ztráty v trubkách	<ul style="list-style-type: none"> • Zvolte větší průměr trubky • Zkraťte délku trubky na nezbytné minimum • Nepoužívejte zbytečné oblouky a spojovací díly
Čerpadlo se po krátké době chodu vypne	Silné znečištění vody	Vyčistěte čerpadlo. Po ochlazení motoru se čerpadlo automaticky opět zapne.
	Teplota vody je příliš vysoká	Dodržte maximální teplotu vody +35 °C. Po ochlazení motoru se čerpadlo automaticky opět zapne.
	Okolní teplota je příliš vysoká	Dodržujte maximálně přípustnou teplotu prostředí. Po ochlazení motoru se čerpadlo automaticky opět zapne.
	Jednotka oběžného kola je blokována	Vytáhněte síťovou zástrčku a odstraňte překážku. Následně opět zapněte čerpadlo.
	Čerpadlo běželo nasucho	Ponořte čerpadlo. Při provozu v rybníku přístroj zcela ponořte.

Technické údaje

Údaje o přístroji

Popis	AquaMax Eco Titanium				
		31000	51000	81000	
Připojovací napětí	V AC	220 ... 240	220 ... 240	220 ... 240	
Frekvence sítě	Hz	50/60	50/60	50/60	
Příkon	W	35 ... 170	70 ... 320	100 ... 730	
Řízení		EGC	EGC	EGC	
Vstup	Připojovací závit	G2½	G3	G3	
	pro potrubní vedení	DN63	DN75	DN75	
Výstup	Připojovací závit	G2½	G3	G3	
	pro potrubní vedení	DN63	DN75	DN75	
Dovolený rozsah teploty vody (ponořená instalace)	°C	+4 ... +35	+4 ... +35	+4 ... +35	
Max. přípustná okolní teplota u přirozené konvekce (instalace na suchu)	°C	+30	+30	+30	
Max. přípustná okolní teplota u vynuceného chlazení (instalace na suchu)	°C	+40	+40	+40	
Max. čerpací výkon	l/h	31500	51000	81000	
Max. čerpací výška	m	3,3	4	5,5	
Max. velikost zrna, hrubé nečistoty	mm	6	6	6	
Max. hloubka ponoru	m	≤4	≤4	≤4	
Délka kabelu	m	10	10	10	
Rozměry	Délka	mm	275	350	390
	Šířka	mm	175	220	235
	Výška	mm	200	245	245
Hmotnost	kg	9,2	16,5	17,5	

Povolené hodnoty vody

Typ		Čerstvá voda	Bazénová voda	Slaná voda
Hodnota pH		6,8 ... 8,5	7,2 ... 8,3	7,5 ... 8,5
Tvrdost	DH	8 až 15	8 až 15	20 až 30
Volný chlor	mg/l	<0,3	<0,6	<0,3
Obsah chloridu	mg/l	<250	<250	<22000
Obsah soli	%	<0,4	<0,4	<4
Celková odparka	mg/l	<50	<50	<50
Teplota	°C	+4 až +35	+4 až +30	+4 až +28

Súčasti podliehajúce opotrebeniu

- Rotor
- Ložisko v motorovom bloku

Likvidace

UPOZORNĚNÍ

Toto zařízení nesmí být likvidováno společně s komunálním odpadem.

- ▶ Likvidujte zařízení ve sběrném dvoře.
 - ▶ V případě dotazů kontaktujte místní společnost k likvidaci odpadů. U ní získáte informace o správné likvidaci zařízení.
 - ▶ Předtím znemožněte další použití přístroje odříznutím kabelů.
-

VÝSTRAHA

- ▶ Odpojte všetky elektrické prístroje vo vode od elektrickej siete, skôr ako sahnate do vody. V opačnom prípade hrozia ťažké zranenia alebo smrť elektrickým prúdom.
 - ▶ Tento prístroj môžu používať deti staršie ako 8 rokov a osoby so zníženými fyzickými, zmyslovými alebo mentálnymi schopnosťami alebo s nedostatočnými skúsenosťami a znalosťami, keď sú pod dohľadom alebo boli poučené o bezpečnom používaní prístroja a pochopili nebezpečenstvá, ktoré z toho vyplývajú. Deti sa s prístrojom nesmú hrať. Deti nesmú vykonávať čistenie a používateľskú údržbu.
-

Bezpečnostné pokyny

Prípojka elektrickej energie

- Pre elektrickú inštaláciu vo vonkajšej oblasti platia osobitné predpisy. Elektrickú inštaláciu smie vykonať len kvalifikovaný elektrikár.
 - Kvalifikovaný elektrikár je kvalifikovaný na základe svojho odborného vzdelania, poznatkov a skúseností a smie vykonávať elektrickú inštaláciu vo vonkajšej oblasti. Dokážu rozpoznať možné nebezpečenstvá a dodržiavať regionálne a vnútroštátne normy, predpisy a ustanovenia.
 - Pri otázkach a problémoch sa obráťte na kvalifikovaného elektrikára.
- Prístroj pripájajte iba vtedy, ak sa zhodujú elektrické údaje prístroja a napájania elektrickým prúdom.
- Prevádzkujte prístroj len na zásuvke, inštalovanej podľa predpisov. Prístroj musí byť zabezpečený ochranným zariadením proti chybnému prúdu s s nameraným chybným prúdom, ktorý nie je väčší než 30 mA.
- Predlžovacie rozvody a rozdeľovač prúdu (napr. lišty so zásuvkami) musia byť vhodné na použitie v vonku (chránené pred striekajúcou vodou).
- Otvorené zástrčky a zásuvky chráňte pred vlhkosťou.

Bezpečná prevádzka

- Nepoužívajte prístroj, ak sú elektrické vedenia alebo kryty poškodené.
- Prístroj vyhodte, ak je sieťový napájací kábel poškodený. Vedenie pre pripojenie do siete nie je možné vymeniť.
- Rotor v prístroji obsahuje magnet so silným magnetickým pólom, ktoré môže negatívne ovplyvniť kardiostimulátory alebo implantované defibrilátory (ICD). Medzi implantátom a magnetom udržiavajte odstup minimálne 0,2 m.
- Prístroj nenoste ani neťahajte za elektrické vedenie.
- Vedenia pokladajte tak, aby boli chránené pred poškodeniami a aby o ne nemohol nikto zakopnúť.
- Nikdy na prístroji nevykonávajte technické zmeny.
- Na prístroji vykonávajte iba činnosti, ktoré sú popísané v tomto návode.
- Používajte len originálne náhradné diely príslušenstvo.
- V prípade problémov sa obráťte na autorizovaný zákaznícky servis alebo na spoločnosť OASE.

Použitie v súlade s určeným účelom

Výrobok opísaný v tomto návode používajte výlučne týmto spôsobom

- Pre čerpanie normálnej rybnickej vody pre filtračné systémy, vodopády a potoky.
- Pri dodržiavaní technických údajov. (→ Technické údaje)
- Pri dodržaní prípustných hodnôt vody. (→ Povolené hodnoty vody)

Pro prístroj platia nasledujúce obmedzenia:

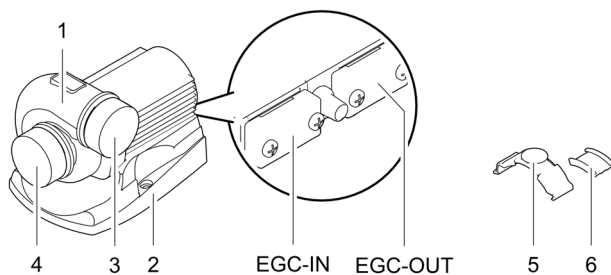
- Nepoužívať vo vodách určených pre plávanie.
- Nikdy neprevádzkujte s inými kvapalinami ako je voda.
- Nikdy neprevádzkujte bez prietoku vody.
- Nepoužívať v spojení s chemikáliami, potravinami, ľahko zápalnými alebo výbušnými látkami.
- Nepripájajte na domové vodovodné potrubie.
- Nepoužívať pre komerčné alebo priemyslové účely.
- Podľa EMV (elektromagnetickej znášanlivosti) je tento prístroj triedy A. V obytnom prostredí môže prístroj spôsobiť funkčné poruchy. Používateľ je povinný urobiť primerané opatrenia.

Popis výrobku

Prehľad

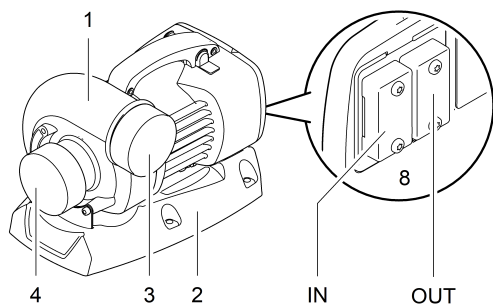
AquaMax Eco Titanium 31000

AquaMax Eco Titanium 31000



AMX0049

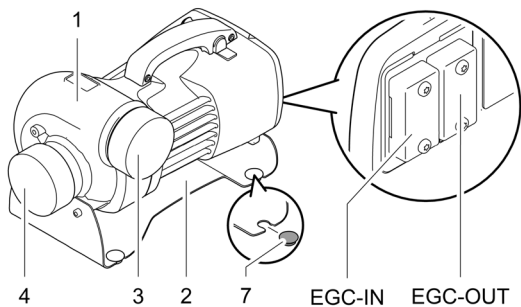
AquaMax Eco Titanium 51000



AMX0038

AquaMax Eco Titanium 81000

AquaMax Eco Titanium 81000



AMX0104

SK

AquaMax Eco Titanium

	31000	51000	81000	Opis
1	•	•	•	Teleso čerpadla Teleso čerpadla možno otočiť o 90°.
2	•	•	•	Podstavec zariadenia Zaručuje bezpečnú polohu, zaskrutkovanie na podklade je možné.
3	•	•	•	Výstup (tlakové hrdlo) Uschovajte ochranné veko. Ochranné veko ihneď osadte na ochranu
4	•	•	•	Vstup (sacie hrdlo) pred ťažkými poraneniami pri bežiacom čer- padle, ak ste odstránili pripojenú rúru.
5	•	-	-	Svorkový nadstavec na upevnenie OASE Eco Control
6	•	-	-	Gumový diel pre svorkový nadstavec
7	-	-	•	Gumová pätká Snímateľná, ak sa má zaskrutkovať pätká zariadenia
8	•	•	•	Prípojka riadenia <ul style="list-style-type: none"> • Na obsluhu čerpadla je potrebný riadiaci prístroj OASE Eco Control (príslušenstvo). • Prípadne je možné čerpadlo pripojiť do siete OASE Control. • Informácie o prístroji OASE Control nájdete na adrese www.oase.com.

Symbyly na zariadení

IP68


4.0 m

Prístroj je prachotesný a vodotesný do 4 m.



Prístroj chráňte pred priamym slnečným žiarením.



Prístroj nelikvidujte s bežným domovým odpadom.



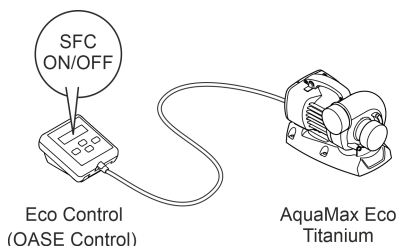
Prečítajte si návod na použitie.

Seasonal Flow Control (SFC)

Pri zapnutej funkcii SFC je možné šetriť náklady na energiu, pretože v závislosti od teploty vody optimalizuje zariadenie automaticky svoj počet otáčok a tým aj prepravované množstvo vody a prepravnú výšku.

To ale tiež znamená, že pomocou funkcie SFC sa zariadenie prispôbuje celoročne zodpovedajúcej ekológii jazierka a podporuje cirkuláciu vody v závislosti na teplotnej biológii v jazierku (zimná prevádzka, prechodná prevádzka a letná prevádzka).

- ❗ SFC nefunguje v prípade montáže na sucho. Pri použití hladinového zberača, satelitného filtra alebo ovládacej jednotky OASE InScenio môže byť podmienené zariadením vhodné, vypnúť funkciu SFC.



AMX0181

Inštalácia a pripojenie

Čerpadlo sa môže ponoriť (do vody) alebo umiestniť na sucho (mimo vody).

Použitie čerpadla je prípustné len pri dodržaní uvedených hodnôt vody. (→ Povolené hodnoty vody)

⚠ VÝSTRAHA

Smrť alebo vážne zranenia spôsobené prevádzkou prístroja v jazierku určenom na kúpanie. V dôsledku poškodených elektrických dielov prístroja sa voda dostane pod nebezpečné elektrické napätie.

- ▶ Prístroj prevádzkujte len vtedy, ak sa vo vode nezdržiajú osoby.

UPOZORNENIE

Pri čerpaní vody, ktorá je silno zanesená bahnom, sa popripade rýchlejšie opotrebová obožná jednotka čerpadla a musí sa predčasne vymeniť.

- ▶ Pred inštaláciou čerpadla dôkladne vyčistite jazierko, príp. bazén.
- ▶ Čerpadlo položte nad hladinu jazierka. Vďaka tomu sa predíde nasávaniu vody zanesenej bahnom.

- ❗ Neponorené komponenty zariadenia nevystavujte priamemu slnečnému svetlu, pretože sa môžu zohriať na vysokú teplotu. V prípade potreby použite ochranný kryt.

SK

Otáčanie telesa čerpadla

V prípade potreby je možné teleso čerpadla otočiť, a tým zmeniť polohu výstupu čerpadla o 90°.

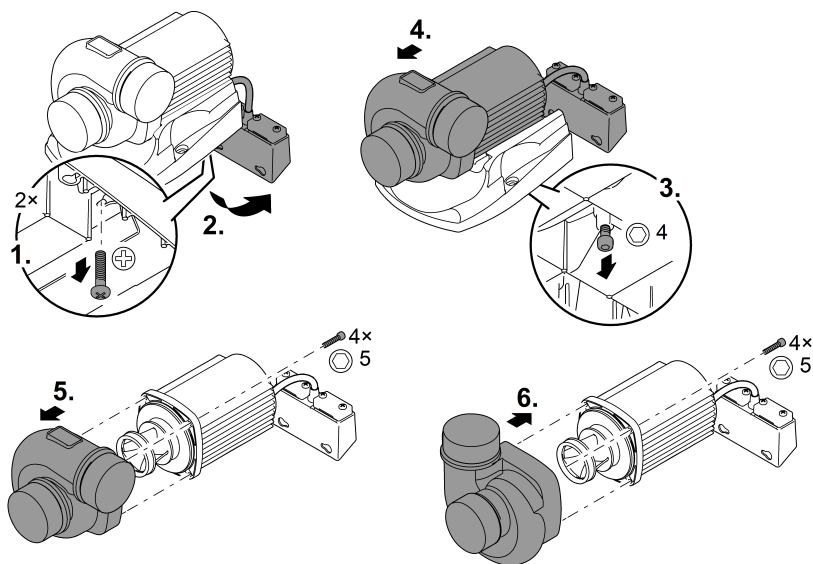
- Teleso čerpadla je možné namontovať len v dvoch zobrazených polohách.
- Čerpadlo zložte v opačnom poradí.
 - Uťahovací moment pre všetky uvoľnené skrutky: 3 Nm

UPOZORNENIE

Obežná jednotka sa poškodí, keď sa teleso čerpadla pri odobratí vzpriechi a zatlačí proti obežnej jednotke.

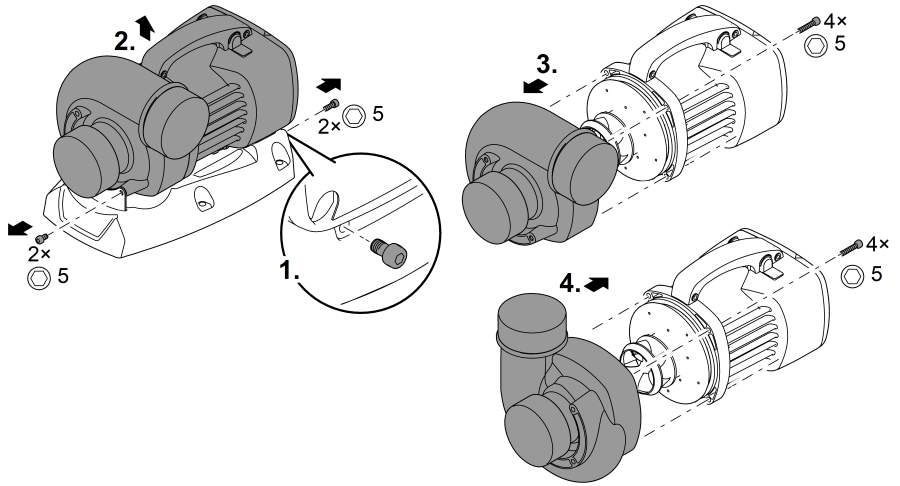
- ▶ Čerpadlo pred odobratím telesa postavte vodorovne. Tým sa teleso čerpadla nemôže vlastnou hmotnosťou zatlačiť proti obežnej jednotke.
- ▶ Opatrne a rovno z telesa čerpadla vyťahnite blok motora.
- ▶ Pri skladaní postupujte rovnako opatrne.

AquaMax Eco Titanium 31000



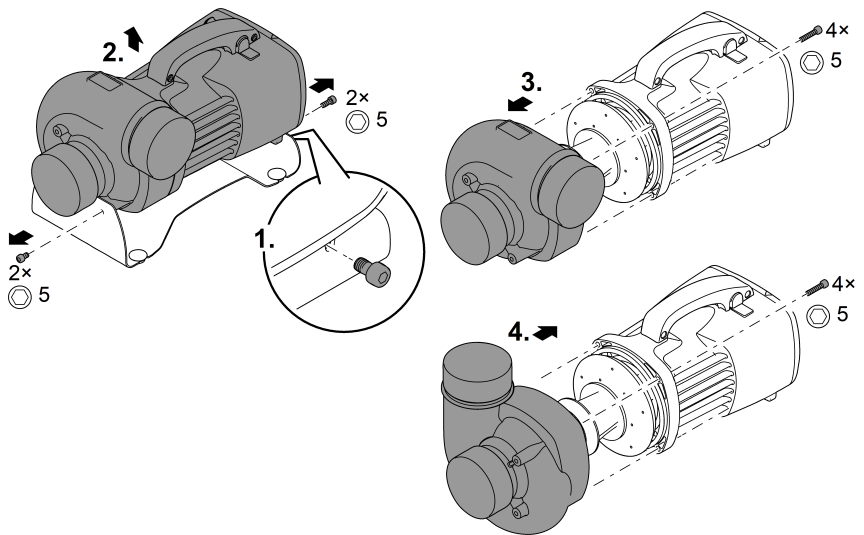
AMX0052

AquaMax Eco Titanium 51000



AMX0043

AquaMax Eco Titanium 81000

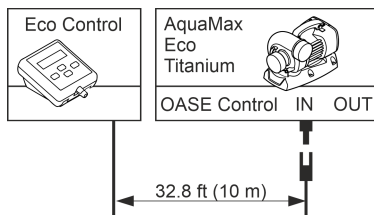


AMX0100

SK

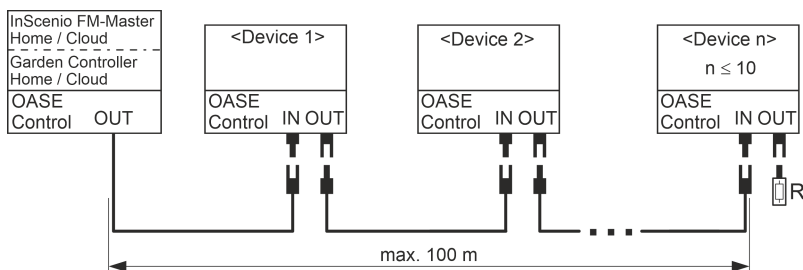
Pripojenie riadenia

Na obsluhu čerpadla je potrebné riadiace zariadenie OASE Eco Control (príslušenstvo).



AMX0101

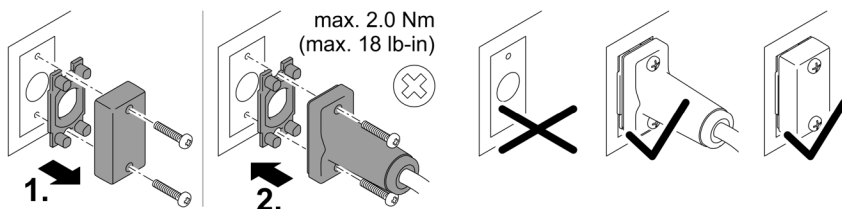
Prípadne môžete čerpadlo pripojiť do siete OASE Control. Ďalšie informácie na adrese www.oase.com.



EGC0009

❗ Ďalšie informácie nájdete v návode na použitie príslušenstva.

Vytvorte a uvoľnite regulované spojenie OASE



PLX0004

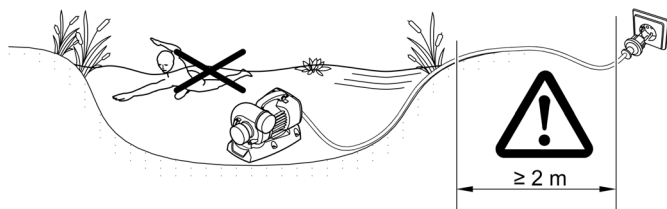
UPOZORNENIE

Prístroj sa poškodí, ak sa do konektorov dostane voda.

- Pripojte konektor alebo naň nasadte ochranné veko.
 - Gumové tesnenie musí byť čisté a musí presne lícovať. Poškodené gumové tesnenie sa musí vymeniť.
 - Zaisťujte konektor alebo naň nasadte ochranné veko.

Inštalácia čerpadla pod vodou

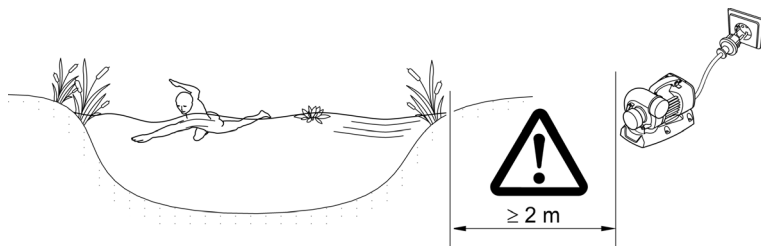
- Sieťové vedenia a sieťové zásuvky musia byť vo vzdialenosti minimálne 2 m od vody.
- Keď inštalujete čerpadlo v čerpacej komore (odporúčanie):
 - V prípade jazierka alebo bazénu, v ktorom sa zdržiavajú osoby, sa musí čerpacia komora na-
inštalovať minimálne 2 m od vody.
 - Čerpadlo umiestnite vodorovne.
 - Zaskrutkujte pätku zariadenia pevne na podlahu čerpacej komory, aby čerpadlo bezpečne
stálo.
- Keď inštalujete čerpadlo bez čerpacej komory:
 - Postavte čerpadlo vodorovne na pevný podklad bez bahna.
 - Zaisťte bezpečnú polohu čerpadla.
- Prevádzkujte čerpadlo len vtedy, keď je úplne ponorené pod vodou.
- Bazénová voda alebo slaná voda môže negatívne ovplyvniť vzhľad prístroja. Tieto negatívne
ovplyvnenia sú vylúčené zo záruky.



AMX0063

Inštalácia čerpadla na suchu

- Sieťové vedenia a sieťové zásuvky musia byť vo vzdialenosti minimálne 2 m od vody.
- V prípade jazierka alebo bazénu, v ktorom sa zdržiavajú osoby, musí byť čerpadlo vzdialené mi-
nimálne 2 m od vody.
- Umiestnite čerpadlo vodorovne na pevný podklad.
- Zaisťte bezpečnú polohu čerpadla. V prípade potreby zaskrutkujte pätku zariadenia k pod-
kladu.
- Čerpadlo chráňte pred priamym slnečným žiarením.
- Udržiavajte maximálne povolenú teplotu okolia. V prípade potreby zaisťte nútené chladenie.
(→ Technické údaje)



AMX0037

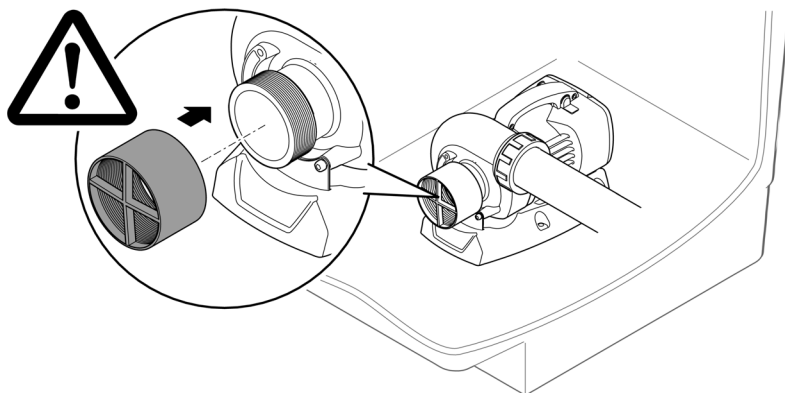
SK

Tlaková/nasávacia prípojka

⚠ VÝSTRAHA

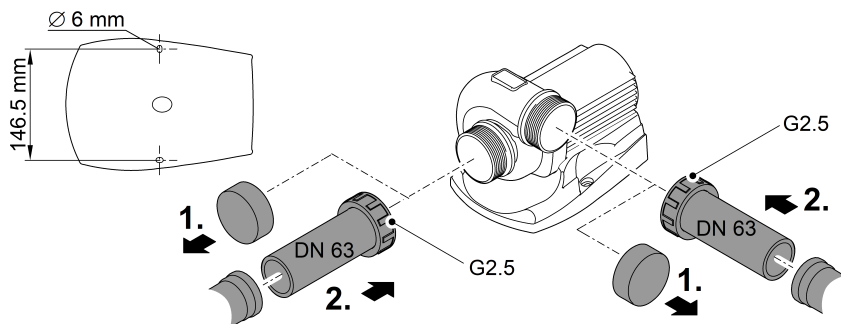
Obežná jednotka sa otáča veľmi rýchlo. Možnosť ťažkých zranení amputáciou končatín, keď siahnete do otvoru sacieho hrdla alebo tlakového hrdla.

- ▶ Zaistíte sacie hrdlo/tlakové hrdlo ochranou proti dotyku, ak nie je pripojená žiadna rúra. Ochrana proti dotyku je dostupná ako príslušenstvo (AquaMax Eco Titanium 31000: 48597, AquaMax Eco Titanium 51000, 81000: 73658).
- ▶ Čerpadlo postavte do čerpacej komory a zaistíte prístup do čerpacej komory (prístup zaistíte zámkom alebo zaskrutkujete).



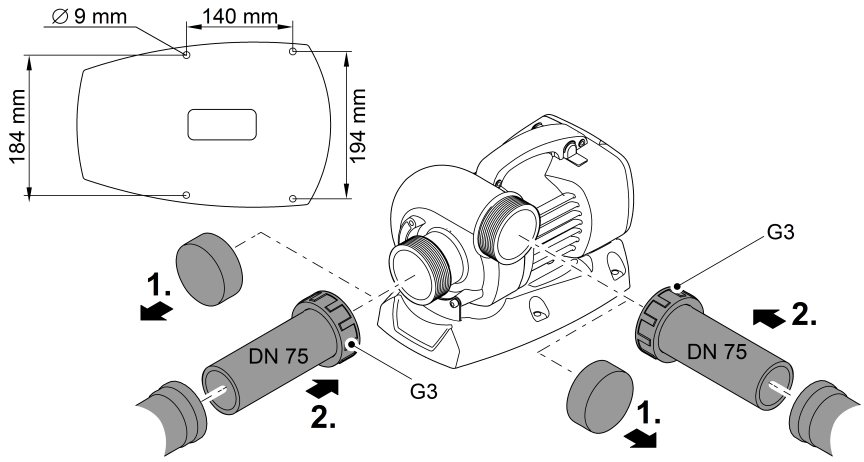
AMX0042

AquaMax Eco Titanium 31000



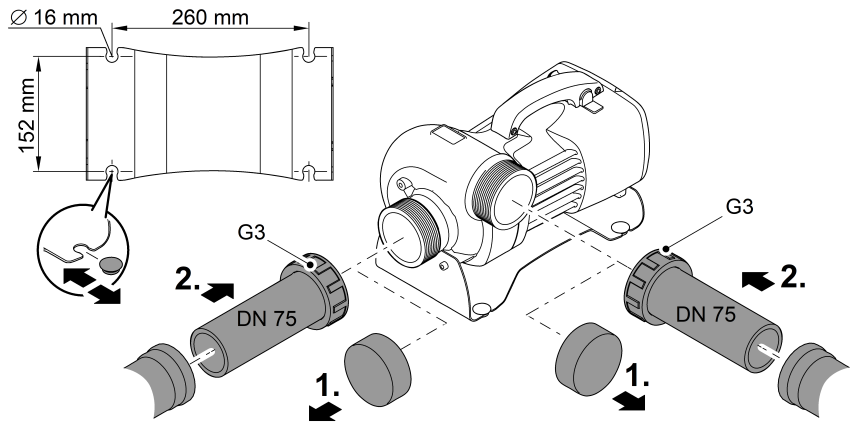
AMX0051

AquaMax Eco Titanium 51000



AMX0040

AquaMax Eco Titanium 81000



AMX0105

SK

Uvedenie do prevádzky

UPOZORNENIE

Prístroj sa zničí ak sa prevádzkuje s regulátorom. Obsahuje citlivé elektrické súčiastky.

- ▶ Nepripájajte prístroj k zdroju prúdu s regulovateľnou intenzitou napájania.

UPOZORNENIE

Čerpadlo nesmie bežať nasucho. V opačnom prípade sa čerpadlo zničí.

- ▶ Čerpadlo prevádzkujte len vtedy, keď je úplne ponorené alebo zatopené.

Zapnutie / Vypnutie

- **Zapnutie:** Zasuňte sieťovú zástrčku do zásuvky.
 - Prístroj sa okamžite zapne.
- **Vypnutie:** Vytiahnite sieťovú zástrčku zo zásuvky.

Environmental Function Control (EFC)

Čerpadlo vykonáva pri uvedení do prevádzky automaticky vopred naprogramovaný autotest (**Environmental Function Control (EFC)**). Čerpadlo rozoznáva, či je v behu na sucho/zablokovaní alebo v ponorenom stave. V prípade chodu na sucho/pri zablokovaní sa čerpadlo automaticky po 60 až 120 sekundách vypne. V prípade poruchy prerušte prívod prúdu a „zaplavte čerpadlo“, príp. odstráňte prekážku. Potom môžete opäť prístroj uviesť do prevádzky.

Čistenie a údržba

POZOR

Nebezpečenstvo poranenia spôsobené neočakávaným rozbehom. Monitorovacie funkcie v zariadení dokážu zariadenie vypnúť a znova automaticky zapnúť.


- Pred prácou s prístrojom vytiahnite sieťovú zástrčku zo zásuvky.

UPOZORNENIE

Nepoužívajte agresívne čistiace prostriedky ani chemické roztoky. Tieto prostriedky môžu poškodiť kryt, zhoršiť funkciu prístroja, a tým spôsobiť škody zvieratám, rastlinám a životnému prostrediu.

- Prístroj očistite len čistou vodou a mäkkou kefkou alebo špongiou; v prípade odolných nečistôt použite odporúčané čistiace prostriedky.

Čistenie prístroja

-  Prístroj čistite podľa potreby, ale minimálne 2-krát ročne.
- Na čerpadle vyčistíte predovšetkým obežnú jednotku a teleso čerpadla.
- Odporúčané čistiace prostriedky pri silnom usadzovaní vápnika:
 - čistič čerpadiel PumpClean od spoločnosti OASE.
 - čistiaci prostriedok bez obsahu octu a chlóru.
- Po čistení všetky diely dôkladne opláchnite čistou vodou.

Vyčistenie/výmena obežnej jednotky

VÝSTRAHA

Obežná jednotka sa otáča veľmi rýchlo. Možnosť ťažkých zranení amputáciou končatín, keď siahnete do otvoru sacieho hrdla alebo tlakového hrdla.

- ▶ Pred prácou s prístrojom vytiahnite sieťovú zástrčku zo zásuvky.

UPOZORNENIE

Rotor obsahuje silný magnet, ktorý priťahuje magnetické častice (napr. železné piliny). Neodstránené častice môžu spôsobiť nenapraviteľné škody na rotore a bloku motora.

- ▶ Pred osadením dôkladne odstráňte z rotora prichytené častice,

UPOZORNENIE

Rotor je v bloku motora vedený ložiskom. Toto ložisko je spotrebný diel a malo by sa vymieňať súčasne s rotorom.

- ▶ Výmena ložiska vyžaduje špeciálne vedomosti a nástroje. Ložisko nechajte vymeniť vášmu odbornému predajcovi spoločnosti OASE alebo čerpadlo pošlite do spoločnosti OASE.

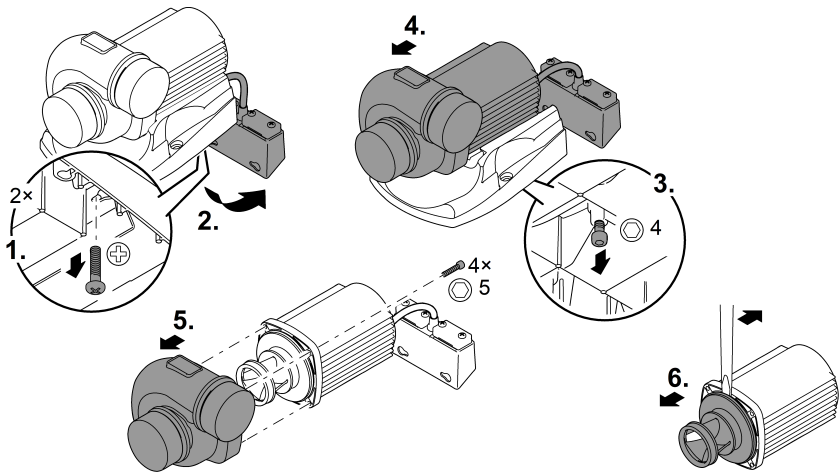
UPOZORNENIE

Obežná jednotka sa poškodí, keď sa teleso čerpadla pri odobratí vzprieči a zatlačí proti obežnej jednotke.

- ▶ Čerpadlo pred odobratím telesa postavte vodorovne. Tým sa teleso čerpadla nemôže vlastnou hmotnosťou zatlačiť proti obežnej jednotke.
- ▶ Opatrne a rovno z telesa čerpadla vytiahnite blok motora.
- ▶ Pri skladaní postupujte rovnako opatrne.

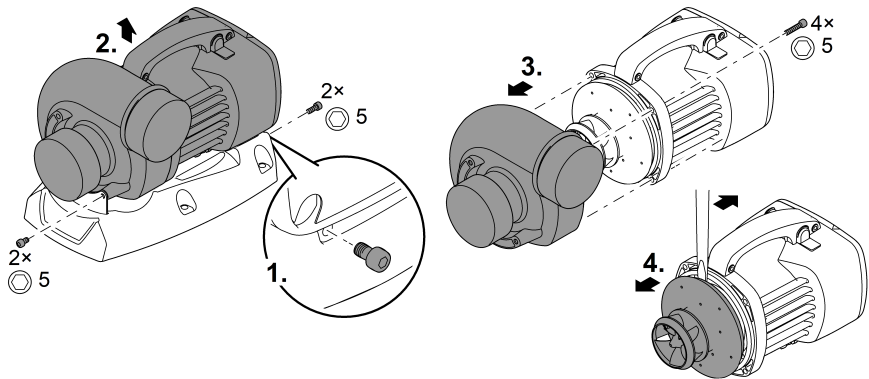
- Demontujte rúru zo strany sania a tlaku.
- Obežnú jednotku prípadne opatrne vypáčte pomocou skrutkovača so širokým hrotom.
- Po vybratí obežnej jednotky vyčistite všetky diely pod tečúcou vodou z vodovodu.
 - Opotrebovanú alebo poškodenú obežnú jednotku vymeňte.
- Čerpadlo zložte v opačnom poradí.
 - Uťahovací moment pre všetky uvoľnené skrutky: 3 Nm.

AquaMax Eco Titanium 31000



AMX0053

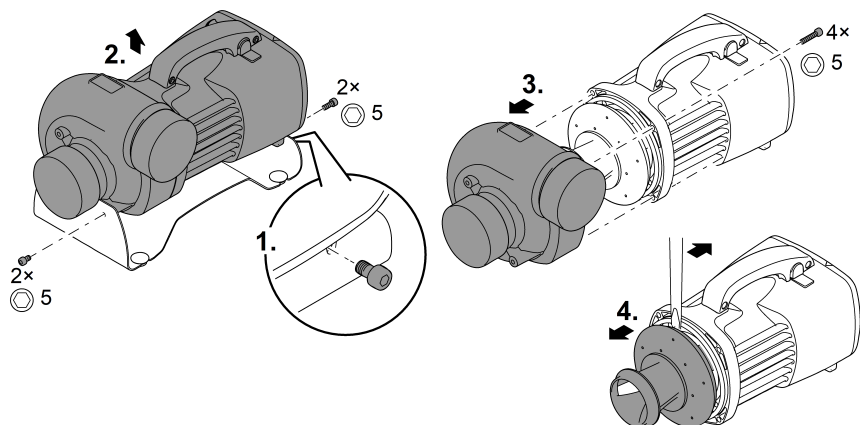
AquaMax Eco Titanium 51000



AMX0041

SK

AquaMax Eco Titanium 81000



AMX0102

Uloženie/prezimovanie

Zariadenie nie je mrazuvzdorné a pri očakávanom mraze sa musí odinštalovať a uskladniť.

Zariadenie sa skladuje nasledovne:

- Prístroj dôkladne vyčistite.
- Skontrolujte, či nie je prístroj poškodený a poškodené diely vymeňte.
- Skladujte čerpadlo ponorené a chráňte ho pred mrazom.
- Otvorené zástrčkové spojenia chráňte pred vlhkosťou a nečistotami.

Odstráňte poruchu

Porucha	Možná príčina	Náprava
Čerpadlo sa nerozbehne	Chýba sieťové napätie	<ul style="list-style-type: none"> • Skontrolujte sieťové napätie • Skontrolujte prírodné vedenia. • Zapnite čerpadlo
Čerpadlo nečerpá	Silné znečistenie vody	Vyčistite čerpadlo. Po ochladení motora sa čerpadlo automaticky opäť zapne.
	Obežná jednotka je zablokovaná	Vytiahnite zástrčku a odstráňte prekážku. Potom čerpadlo opäť zapnite.
Dopravované množstvo nie je dostatočné	Obežná jednotka má ťažký chod	Vyčistite obežnú jednotku
	Príliš veľké straty v rúrach	<ul style="list-style-type: none"> • Zvoľte väčší priemer rúry • Skráťte dĺžku rúry na nevyhnutné minimum • Zabráňte zbytočným oblúkom a spojovacím dielom.
Čerpadlo sa po krátkom chode vypne	Silné znečistenie vody	Vyčistite čerpadlo. Po ochladení motora sa čerpadlo automaticky opäť zapne.
	Teplota vody je príliš vysoká	Dodržiavajte maximálnu teplotu vody +35 °C. Po ochladení motora sa čerpadlo automaticky opäť zapne.
	Okolité teplota je príliš vysoká	Dodržiavajte maximálnu prípustnú teplotu okolia. Po ochladení motora sa čerpadlo automaticky opäť zapne.
	Obežná jednotka je zablokovaná	Vytiahnite zástrčku a odstráňte prekážku. Potom čerpadlo opäť zapnite.
	Čerpadlo bežalo na sucho	Zaplavte čerpadlo. Pri prevádzke v jazierku zariadenie úplne ponorte.

Technické údaje

Údaje o prístroji

Opis	AquaMax Eco Titanium				
		31000	51000	81000	
Napájacie napätie	V AC	220 ... 240	220 ... 240	220 ... 240	
Sieťová frekvencia	Hz	50/60	50/60	50/60	
Príkion	W	35 ... 170	70 ... 320	100 ... 730	
Riadenie cez		EGC	EGC	EGC	
Vstup	Prípojková závitnica	G2½	G3	G3	
	pre potrubie	DN63	DN75	DN75	
Výstup	Prípojková závitnica	G2½	G3	G3	
	pre potrubie	DN63	DN75	DN75	
Povolený teplotný rozsah vody (ponorená inštalácia)	°C	+4 ... +35	+4 ... +35	+4 ... +35	
Max. prípustná teplota okolia pri prirodzenom prúde tepla (suchá inštalácia)	°C	+30	+30	+30	
Max. prípustná teplota okolia pri nútenom chladení (suchá inštalácia)	°C	+40	+40	+40	
Max. výkon čerpadla	l/h	31500	51000	81000	
Max. dopravná výška	m	3,3	4	5,5	
Max. veľkosť zrna, hrubé nečistoty	mm	6	6	6	
Max. hĺbka ponorenia	m	≤4	≤4	≤4	
Dĺžka kábla	m	10	10	10	
Rozmery	Dĺžka	mm	275	350	390
	Šírka	mm	175	220	235
	Výška	mm	200	245	245
Hmotnosť	kg	9,2	16,5	17,5	

Povolené hodnoty vody

Typ		Dĺžka kábla	Bázenová voda	Slaná voda
Hodnota pH		6,8 ... 8,5	7,2 ... 8,3	7,5 ... 8,5
Tvrdosť	DH	8 ... 15	8 ... 15	20 ... 30
Voľný chlór	mg/l	<0,3	<0,6	<0,3
Obsah chloridu	mg/l	<250	<250	<22000
Obsah soli	%	<0,4	<0,4	<4
Celková sušina	mg/l	<50	<50	<50
Teplota	°C	+4 ... +35	+4 ... +30	+4 ... +28

Súčasti podliehajúce opotrebeniu

- Obežná jednotka
- Ložisko v bloku motora

Likvidácia

UPOZORNENIE

Tento prístroj sa nesmie likvidovať spolu s domovým odpadom.

- ▶ Prístroj zlikvidujte prostredníctvom určeného systému na spätný odber.
- ▶ V prípade otázok sa obráťte na miestnu spoločnosť pre likvidáciu odpadu. Tá vám poskytne informácie o správnom zneškodnení prístroja.
- ▶ Prístroj znefunkčnite prerezaním kábla.

OPOZORILO

- ▶ Vse električne naprave in instalacije izključite iz električnega omrežja, preden sežete v vodo. Drugače lahko pride do hudih telesnih poškodb ali smrti zaradi električnega udara.
 - ▶ To napravo lahko uporabljajo otroci, stari 8 let in več, ter osebe z zmanjšanimi telesnimi, zaznavnimi ali psihičnimi sposobnostmi ali osebe s pomanjkanjem izkušenj in znanja, če so pri tem pod nadzorom ali so bile seznanjene z varno uporabo naprave in razumejo posledične nevarnosti. Otroci se ne smejo igrati z napravo. Čiščenja in uporabniškega vzdrževanja ne smejo izvajati otroci, ki so brez nadzora.
-

Varnostna navodila

Električna priključitev

- Za zunanjo električno inštalacijo veljajo posebni predpisi. Električno inštalacijo lahko izvede samo električar.
 - Električar je zaradi svoje strokovne izobrazbe, znanja in izkušenj kvalificiran, da izvaja zunanje električne inštalacije. Prepozna lahko možne nevarnosti ter upošteva regionalne in nacionalne standarde, predpise in določila.
 - Če imate kakršnakoli vprašanja in probleme, se obrnite na strokovnjaka.
- Priključitev naprave je dovoljena le, če se električni podatki naprave ujemajo s podatki električnega napajanja.
- Napravo je dovoljeno povezati le v instalirano vtičnico, ki je v skladu s predpisi. Napravo morate zavarovati z varovalno napravo za okvarni tok z odmero okvarnega toka maksimalno 30 mA.
- Podaljšek napeljave in električni delilnik (npr. razdelilniki z več vtičnicami) morata biti primerna za uporabo na prostem (zaščitena pred škropljenjem).
- Nepokrite vtiče in vtičnice zaščitite pred vlago.

Varna uporaba

- Naprave ne uporabljajte, če so električni kabli ali ohišje poškodovani.
- Napravo odstranite, če je omrežni priključni vod poškodovan. Omrežnega priključnega voda ni možno zamenjati.
- Tekalna enota v napravi vsebuje magnete, ki ustvarjajo močno magnetno polje, to pa lahko vpliva na srčne spodbujevalnike ali vsajene defibrilatorje (ICD). Med vsadkom in magnetom ohranjajte razdaljo najmanj 0,2 m.
- Naprave ni dovoljeno prenašati ali je vleči za omrežni priključni kabel.
- Vode polagajte tako, da so zaščiteni pred poškodbami in da nihče ne more pasti čez njih.
- Naprave v nobenem primeru ni dovoljeno tehnično spreminjati.
- Na napravi opravljajte samo tista dela, ki so opisana v teh navodilih.
- Uporabljajte le originalne nadomestne dele in opremo.
- Pri težavah se obrnite na pooblaščen servisni center ali družbo OASE.

Pravilna uporaba

Izdelek, opisan v tem priročniku, uporabljajte le na naslednji način:

- Za črpanje običajne vode iz ribnikov za filtrirne sisteme, sisteme slapov in potočne sisteme.
- Ob upoštevanju tehničnih podatkov. (→ Tehnični podatki)
- Ob upoštevanju dovoljenih vrednosti vode. (→ Dovoljene vrednosti vode)

Za napravo veljajo naslednje omejitve:

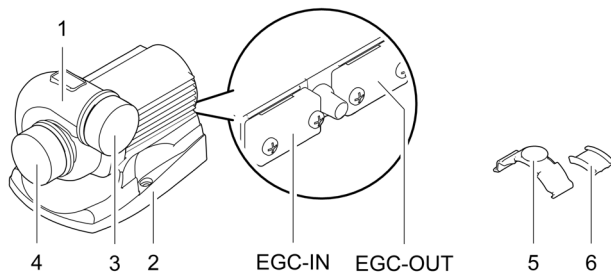
- Nikoli ne uporabljajte v plavalnih ribnikih.
- Nikoli ne filtrirajte drugih tekočin kot vodo.
- Nikoli ne delajte brez pretoka vode.
- Ne uporabljajte v povezavi s kemikalijami, živili, lahko vnetljivimi ali eksplozivnimi materiali.
- Ne priključite na hišni vodovod.
- Ne uporabljajte za profesionalne ali industrijske namene.
- Glede na EMC (elektromagnetno vzdržljivost) je to naprava razreda A. V bivanjskih okoljih lahko povzroči radijske motnje. Uporabnik je dolžan izvesti ustrezne ukrepe.

Opis izdelka

Pregled

AquaMax Eco Titanium 31000

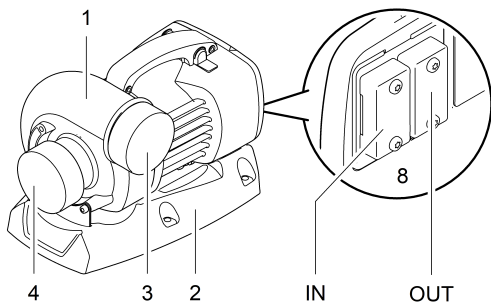
AquaMax Eco Titanium 31000



AMX0049

AquaMax Eco Titanium 51000

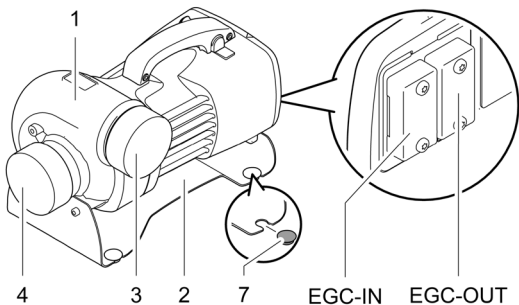
AquaMax Eco Titanium 51000



AMX0038

AquaMax Eco Titanium 81000

AquaMax Eco Titanium 81000



AMX0104

SL

AquaMax Eco Titanium

	31000	51000	81000	Opis
1	•	•	•	Ohišje črpalke Ohišje črpalke lahko obrnete za 90°.
2	•	•	•	Podnožje aparata Omogoča stabilnost, možna je pritrditev na podlago.
3	•	•	•	Izhod (tlačni priključek) Shranite zaščitne pokrove. Ščiti pred hudimi poškodbami med delovanjem črpalke; če odstranite priključeno cev, takoj namestite zaščitni pokrov.
4	•	•	•	Vhod (sesalni priključek)
5	•	-	-	Pritrdilna sponka za pritrditev OASE Eco Control
6	•	-	-	Gumijasti element za spojni nastavek
7	-	-	•	Gumijasto podnožje Snemljivo, če morate podnožje aparata pritrditi.
8	•	•	•	Priključek za krmiljenje <ul style="list-style-type: none">• Za upravljanje črpalke potrebujete krmilno napravo OASE Eco Control (dodatna oprema).• Alternativno lahko črpalke integrirati v omrežje OASE Control.• Informacije o OASE Control najdete na spletnem mestu www.oase.com.

Simboli na napravi

IP68


4.0 m

Naprava je do 4 m zatesnjena pred prahom in vodo.



Napravo zaščitite pred neposrednimi sončnimi žarki.



Naprave ne odstranite med običajne gospodinjske odpadke.



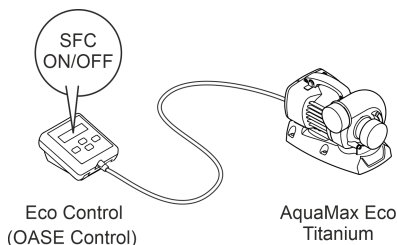
Preberite navodila za uporabo.

Seasonal Flow Control (SFC)

Ko je funkcija SFC vklopljena, lahko prihranite stroške energije, saj naprava samodejno optimizira hitrost in s tem količino vode in višino dovoda glede na temperaturo vode.

To pomeni tudi, da se naprava s pomočjo SFC prilagaja ekologiji posameznega ribnika vse leto in podpira biologijo ribnika s temperaturno odvisnim kroženjem vode (zimsko delovanje, prehodno delovanje in poletno obratovanje).

- ❗ Funkcija SFC ne deluje, če napravo postavite na suho. Za uporabo skimerja, satelitskega filtra ali krmilne naprave OASE InScenio velja priporočilo, ki je odvisno od naprave, da je treba izključiti funkcijo SFC.



AMX0181

Postavitev in priklop

Črpalko lahko namestite potopljeno (v vodi) ali na suhem (izven vode).

Uporaba črpalke je dovoljena le ob upoštevanju navedenih vodnih vrednosti. (→ Dovoljene vrednosti vode)

⚠ OPOZORILO

Če naprava obratuje v kopalnem ribniku, lahko pride do smrti ali hudih telesnih poškodb. Zaradi okvarjenih električnih delov naprave je voda pod nevarno električno napetostjo.

- ▶ Naprava lahko obratuje le, če v vodi ni ljudi.

NASVET

Pri črpanju močno zablatene vode se tekalna enota črpalke morebiti obrabi hitreje in jo je treba predčasno zamenjati.

- ▶ Temeljito očistite ribnik oz. bazen, preden postavite črpalko.
- ▶ Črpalko postavite višje od dna ribnika. To bo zmanjšalo sesanje blatne vode.

- ❗ Izogibajte se neposredni sončni svetlobi, ko komponente naprave niso potopljene, saj se lahko zelo segrejejo. Po potrebi uporabite zaščitni pokrov.

SL

Obračanje ohišja črpalke

Če je potrebno, lahko ohišje črpalke zasučete in s tem položaj ohišja črpalke obrnete za 90°.

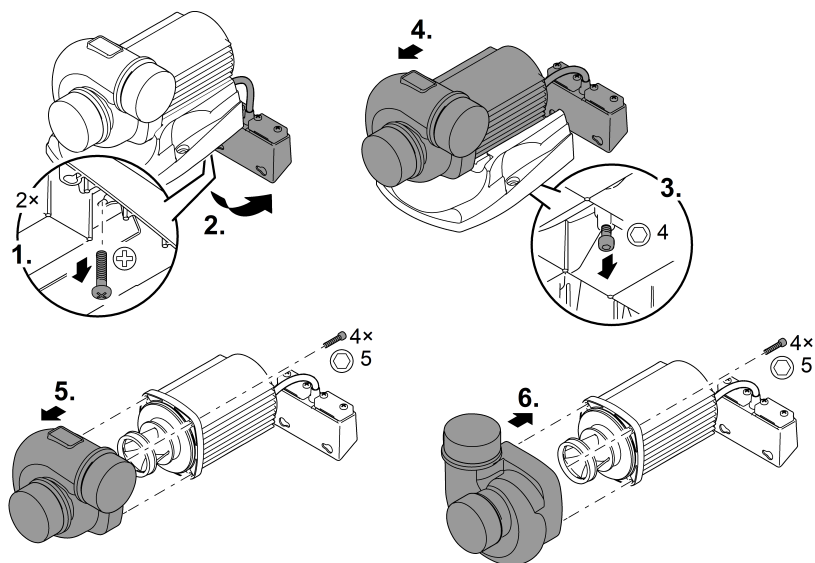
- Ohišje črpalke lahko montirate le v obeh predstavljenih položajih.
- Črpalke sestavite v obratnem vrstnem redu.
 - Pritezni moment za vse odvite vijake: 3 Nm

NASVET

Pogonska enota se poškoduje, če se ohišje črpalke pri odstranjevanju nagne in pritisne ob pogonsko enoto.

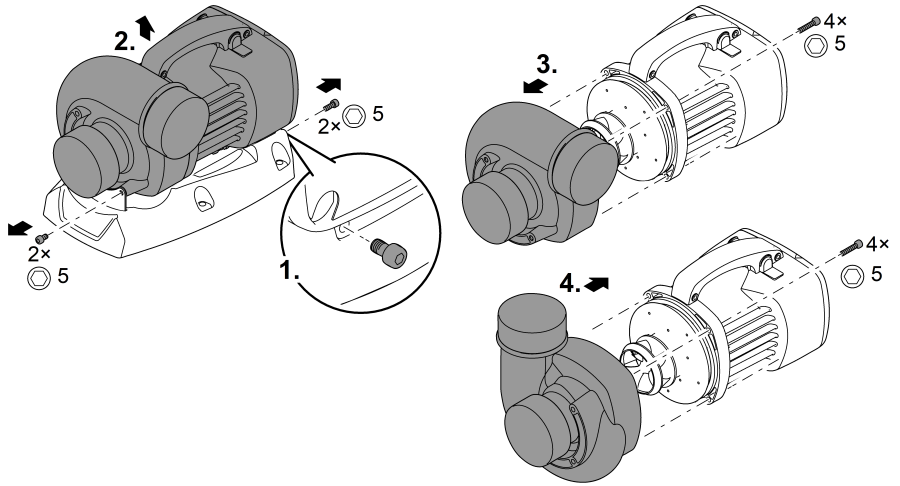
- ▶ Črpalke pred odstranitvijo postavite navpično. Na ta način ohišje z lastno težo ne more pritisniti ob pogonsko enoto.
- ▶ Blok motorja previdno in naravnost povlecite z ohišja črpalke.
- ▶ Pri sestavljanju prav tako ravnajte previdno.

AquaMax Eco Titanium 31000



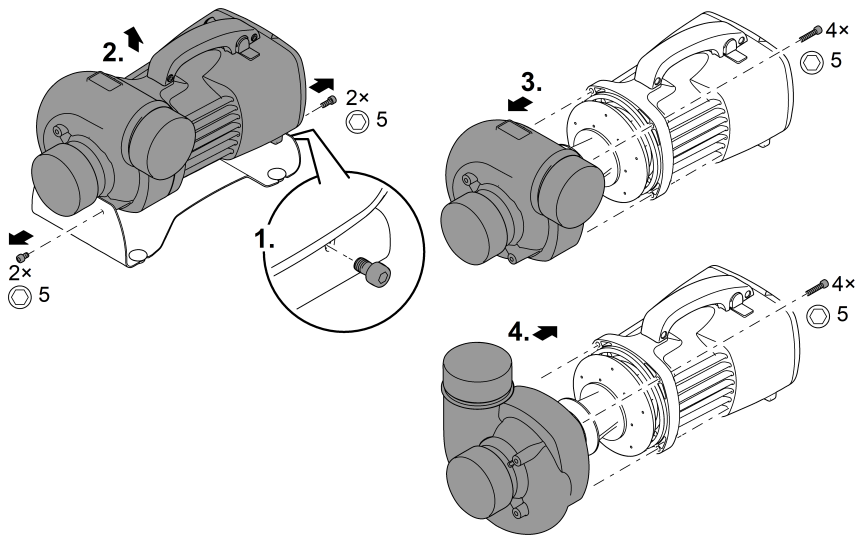
AMX0052

AquaMax Eco Titanium 51000



AMX0043

AquaMax Eco Titanium 81000

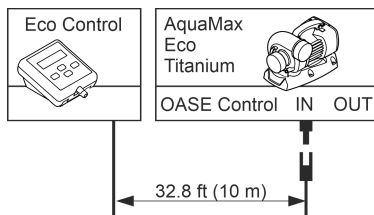


AMX0100

SL

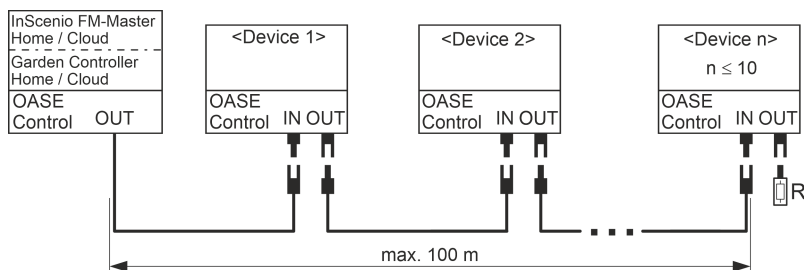
Povezovanje krmiljenja

Za upravljanje črpalke potrebujete krmilno napravo OASE Eco Control (dodatna oprema).



AMX0101

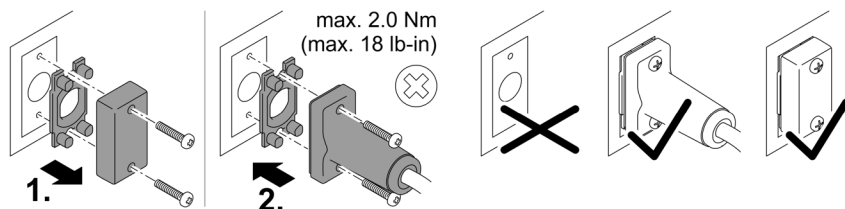
Alternativno lahko črpalko integrirati v omrežje OASE Control. Informacije o tem lahko najdete na www.oase.com.



EGC0009

❗ Dodatne informacije najdete v navodilih za uporabo dodatne opreme.

Vzpostavljanje in ločevanje vtične povezave OASE Control



PLX0004

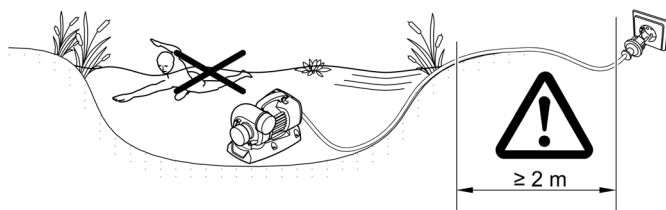
NASVET

Naprava se poškoduje, če voda vdre v priključek.

- Zaprite priključek ali nanj namestite zaščitni pokrovček.
 - Gumijasto tesnilo mora biti čisto in mora se točno prilegati. Poškodovano gumijasto tesnilo morate zamenjati.
 - Priključek ali zaščitni pokrov pritrdite z dvema vijakoma.

Postavitev črpalke pod gladino

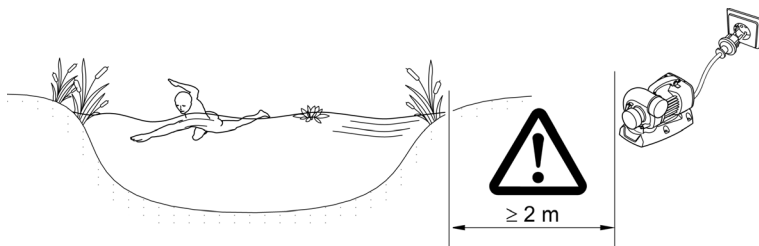
- Omrežni vodi ali omrežne vtičnice morajo biti oddaljeni najmanj 2 m od vode.
- Če črpalko postavite v komoro za črpalko (priporočilo):
 - Pri plavalnem ribniku ali bazenu, v katerem se lahko zadržujejo osebe, morate komoro za črpalko postaviti najmanj 2 m od vode.
 - Črpalko postavite v vodoravni položaj.
 - Podnožje aparata pritrdite na dno komore za črpalko, tako da je črpalka stabilna.
- Če črpalko postavite brez komore za črpalko :
 - Črpalko namestite vodoravno na trdni podlagi brez blata.
 - Poskrbite, da bo črpalka stabilno nameščena.
- Črpalko uporabljajte samo, če je v celoti potopljena v vodo.
- Bazenska ali slana voda lahko poškodujeta optiko naprave. Tovrstne poškodbe garancija izključuje.



AMX0065

Postavitev črpalke na suhem

- Omrežni vodi ali omrežne vtičnice morajo biti oddaljeni najmanj 2 m od vode.
- Pri plavalnem ribniku ali bazenu, v katerem se lahko zadržujejo osebe, morate črpalko postaviti najmanj 2 m od vode.
- Črpalko namestite vodoravno na trdni podlagi.
- Poskrbite, da bo črpalka stabilno nameščena. Po potrebi pritrdite podnožje aparata na podlago.
- Napravo zaščitite pred neposrednimi sončnimi žarki.
- Upoštevajte največjo dovoljeno temperaturo okolice. Po potrebi poskrbite za prisilno hlajenje. (→ Tehnični podatki)



AMX0037

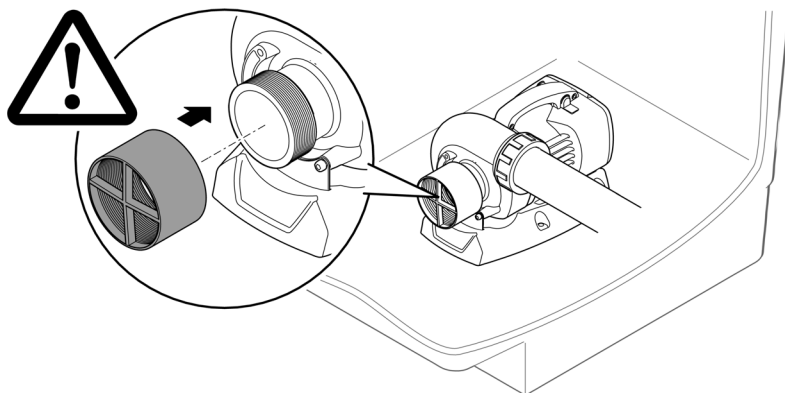
SL

Priključitev tlačne/sesalne strani

⚠ OPOZORILO

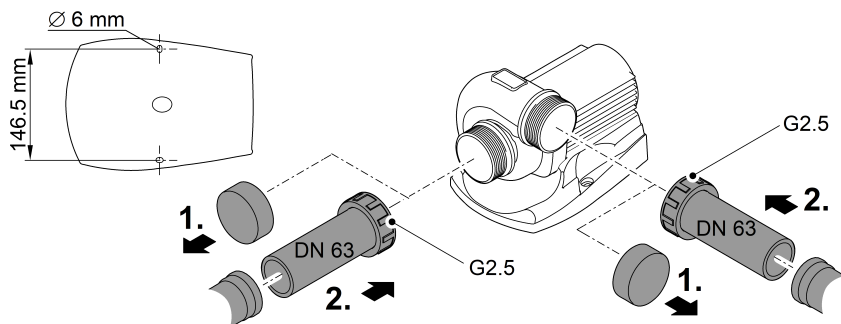
Tekalna enota se vrti zelo hitro. Če segate skozi odprtino sesalnega ali tlačnega priključka, lahko pride do hudih poškodb z odtrganimi okončinami.

- ▶ Ko ni priključena nobena cev, zavarujte sesalni/tlačni priključek z zaščito pred dotikanjem. Zaščita pred dotikanjem je dobavljiva kot dodatna oprema (AquaMax Eco Titanium 31000: 48597, AquaMax Eco Titanium 51000, 81000: 73658).
- ▶ Postavite črpalko v komoro za črpalko in zavarujte dostop do nje (dostop zaklenite s ključavnico ali ga zavarujte z vijaki).



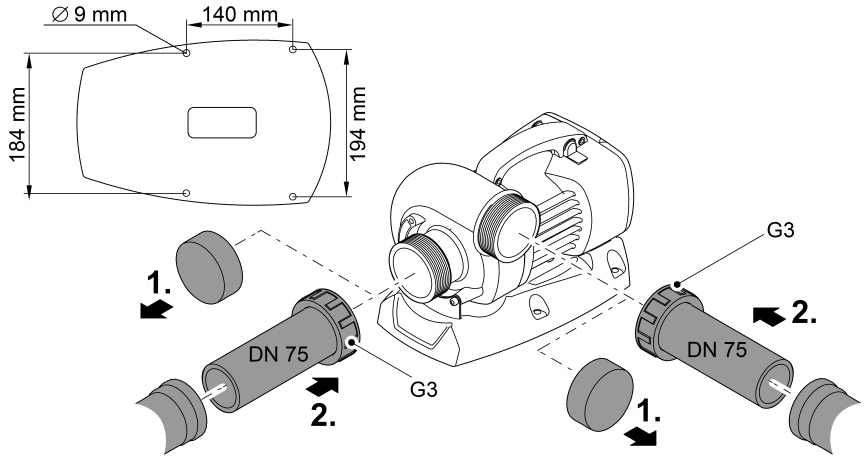
AMX0042

AquaMax Eco Titanium 31000



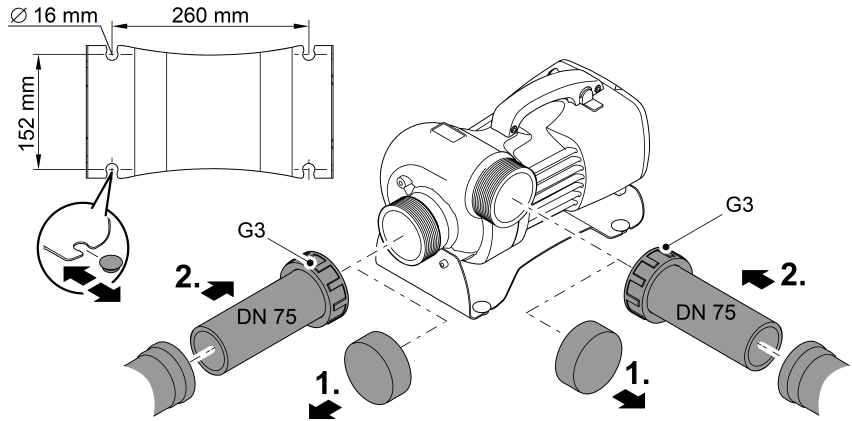
AMX0051

AquaMax Eco Titanium 51000



AMX0040

AquaMax Eco Titanium 81000



AMX0105

SL

Zagon

NASVET

Naprava bo uničena, če jo boste uporabljali s senčnikom. Vsebuje občutljive električne sestavne dele.

- ▶ Naprave ne smete priključiti v senčni priključek.
-

NASVET

Črpalka ne sme delovati na suho. V nasprotnem primeru se lahko okvari.

- ▶ Črpalko uporabljajte samo, ko je potopljena ali poplavljena.
-

Vklop / izklop

- **Vklop:** Omrežni vtič priključite v omrežno vtičnico.
 - Naprava se takoj vklopi.
- **Izklop:** Omrežni vtič izvlecite iz omrežne vtičnice.

Environmental Function Control (EFC)

Potem ko napravo zaženete, črpalka izvaja predprogramirani samodejni preskus delovanja (**okoljsko reguliranje – Environmental Function Control (EFC)**). Črpalka zazna, ali se nahaja v stanju teka na suho, blokade, oziroma ali je potopljena. V primeru teka na suho ali blokade se črpalka samodejno izključi po 60 do 120 sekundah. V primeru motnje prekinite napajanje z električnim tokom in »potopite črpalko« oz. odstranite oviro. Ko odpravite napako, lahko ponovno zaženete napravo.

Čiščenje in vzdrževanje

PREVIDNO

Nevarnost poškodb zaradi nepredvidljivega zagona. Funkcije notranjega nadzora naprave lahko izklopijo napravo in jo samodejno ponovno vklopijo.


- ▶ Pred deli na napravi izvlecite omrežni vtič.

NASVET

Ne uporabljajte agresivnih čistil ali kemičnih raztopin. Ta sredstva lahko poškodujejo ohišje, vplivajo na delovanje naprave in škodujejo živalim, rastlinam ter okolju.

- ▶ Napravo, če je mogoče, čistite samo s čisto vodo in mehko krtačo oz. gobo, pri trdovratni umazaniji si pomagajte s priporočenimi čistilnimi sredstvi.

Čiščenje naprave

-  Napravo čistite po potrebi, vendar vsaj 2-krat letno.
- Na črpalki očistite predvsem tekalno enoto in ohišje črpalke.
- Priporočeno čistilno sredstvo pri trdovratnih poapnitvah:
 - Čistilo za črpalke PumpClean družbe OASE.
 - Hišna čistila, ki ne vsebujejo kisa ali klora.
- Po čiščenju morate vse dele temeljito izprati z vodo.

Čiščenje/zamenjava tekalne enote

OPOZORILO

Tekalna enota se vrti zelo hitro. Če segate skozi odprtino sesalnega ali tlačnega priključka, lahko pride do hudih poškodb z odtrganimi okončinami.

- ▶ Pred deli na napravi izvalcite omrežni vtič.

NASVET

Tekalna enota vsebuje močne magnete, ki privlačijo magnetne delce (npr. železne opilke). Delci, ki ostanejo sprijeti, lahko povzročijo nepopravljive poškodbe na tekalni enoti in bloku motorja.

- ▶ S tekalne enote pred vgradnjo skrbno odstranite prijetne delce.

NASVET

Tekalna enota se vpelje v blok motorja skozi ležaj. Ta ležaj je obrabni del in ga je treba zamenjati istočasno s tekalno enoto.

- ▶ Za zamenjavo ležaja so potrebni posebno znanje in orodje. Ležaj dajte zamenjati strokovnjaku družbe OASE ali pa črpalko pošljite družbi OASE.

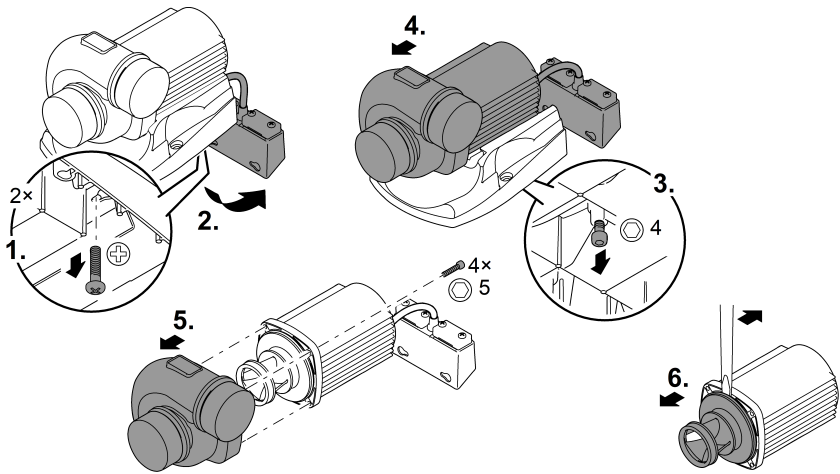
NASVET

Pogonska enota se poškoduje, če se ohišje črpalke pri odstranjevanju nagne in pritisne ob pogonsko enoto.

- ▶ Črpalko pred odstranitvijo postavite navpično. Na ta način ohišje z lastno težo ne more pritisniti ob pogonsko enoto.
- ▶ Blok motorja previdno in naravnost povlecite z ohišja črpalke.
- ▶ Pri sestavljanju prav tako ravnajte previdno.

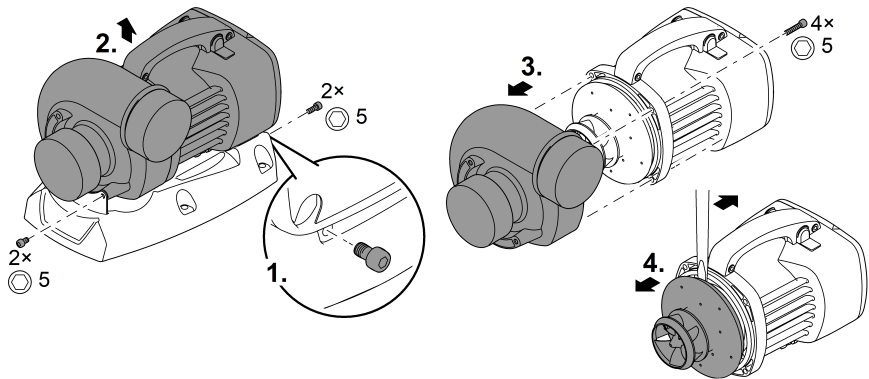
- Cevi odstranite na sesalni in tlačni strani.
- Tekalno enoto po potrebi previdno izvalcite ven z izvijačem, ki ima širok konec.
- Ko odstranite tekalno enoto, vse dele očistite pod tekočo vodo.
 - Obrabljeno ali poškodovano tekalno enoto zamenjajte.
- Črpalko sestavite v obratnem vrstnem redu.
 - Pritezni moment za vse odvite vijake: 3 Nm.

AquaMax Eco Titanium 31000



AMX0053

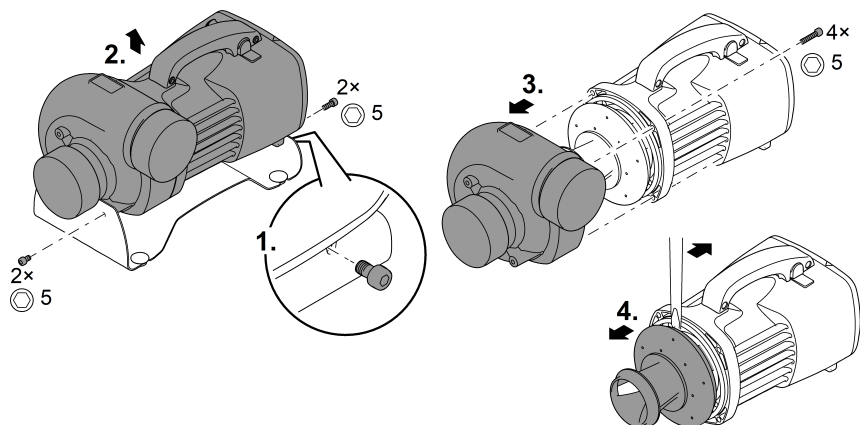
AquaMax Eco Titanium 51000



AMX0041

SL

AquaMax Eco Titanium 81000



AMX0102

Skladiščenje/Prezimovanje

Naprava ni zaščitena pred zmrzaljo in jo je treba v primeru, da pričakujete zmrzal, odstraniti in shraniti.

Napravo pravilno skladiščite takole:

- Temeljito očistite napravo.
- Preverite napravo za poškodbe in po potrebi zamenjajte poškodovane dele.
- Črpalke skladiščite potopljeni in zaščiteno pred zmrzaljo.
- Odprte konektorje zaščitite pred vlago in umazanijo.

Odpravljanje motenj

Motnja	Možni vzrok	Ukrep
Črpalka se ne zažene.	Ni omrežne napetosti.	<ul style="list-style-type: none">• Preverite omrežno napetost.• Preverite dovodno napeljavo• Vključite črpalko
Črpalka ne črpa	Voda je zelo onesnažena	Očistite črpalko. Ko se motor ohladi, se črpalka spet samodejno zažene.
	Tekalna enota je blokirana	Izvlčite omrežni vtič in odstranite oviro. Nato črpalko ponovno vključite.
Količina črpanja ne zado- stuje	Tekalna enota težko deluje	Očistite tekalno enoto.
	Previsoke izgube v ceveh	<ul style="list-style-type: none">• Izberite cev z večjim premerom• Dolžino cevi zmanjšajte na potrebni minimum• Izogibajte se nepotrebim ovinkom in spojnikom
Črpalka se po kratkem de- lovanju izklopi	Voda je zelo onesnažena	Očistite črpalko. Ko se motor ohladi, se črpalka spet samodejno zažene.
	Temperatura vode previsoka	Upoštevajte maksimalno temperaturo vode +35 °C. Ko se motor ohladi, se črpalka spet samodejno zažene.
	Temperatura okolice je previsoka.	Upoštevajte največjo dovoljeno temperaturo okolice. Ko se motor ohladi, se črpalka spet samodejno zažene.
	Tekalna enota je blokirana	Izvlčite omrežni vtič in odstranite oviro. Nato črpalko ponovno vključite.
	Črpalka je delovala na suho	Preplavite črpalko. Za obratovanje v ribniku napravo popolnoma potopite.

Tehnični podatki

Podatki o napravi

Opis	AquaMax Eco Titanium				
		31000	51000	81000	
Priključna napetost	V AC	220 ... 240	220 ... 240	220 ... 240	
Omrežna frekvenca	Hz	50/60	50/60	50/60	
Nazivna moč	W	35 ... 170	70 ... 320	100 ... 730	
Krmiljenje z		EGC	EGC	EGC	
Vhod	Priključni navoj	G2½	G3	G3	
	za cevovod	DN63	DN75	DN75	
Izhod	Priključni navoj	G2½	G3	G3	
	za cevovod	DN63	DN75	DN75	
Dovoljena temperatura vode (postavitev pod gladino vode)	°C	+4 ... +35	+4 ... +35	+4 ... +35	
Najv. dovoljena temperatura okolice pri naravni konvekciji (postavitev na suhem)	°C	+30	+30	+30	
Najv. dovoljena temperatura okolice pri prisilnem hlajenju (postavitev na suhem)	°C	+40	+40	+40	
Maks. črpanje	l/h	31500	51000	81000	
Najv. višina črpanja	m	3,3	4	5,5	
Najv. velikost zrn grobe umazanije	mm	6	6	6	
Maks. potopna globina	m	≤4	≤4	≤4	
Dolžina kabla	m	10	10	10	
Dimenzije	Dolžina	mm	275	350	390
	Širina	mm	175	220	235
	Višina	mm	200	245	245
Teža	kg	9,2	16,5	17,5	

Dovoljene vrednosti vode

Tip		Sveža voda	Bazenska voda	Slana voda
pH-vrednost		6,8 ... 8,5	7,2 ... 8,3	7,5 ... 8,5
Trdota	DH	8 ... 15	8 ... 15	20 ... 30
Prosti klor	mg/l	<0,3	<0,6	<0,3
Vsebnost klorida	mg/l	<250	<250	<22000
Vsebnost soli	%	<0,4	<0,4	<4
Celotni suhi ostanek	mg/l	<50	<50	<50
Temperatura	°C	+4 ... +35	+4 ... +30	+4 ... +28

Deli, ki se obrabijo

- Tekalna enota
- Ležaj v bloku motorja

Odlaganje odpadkov

NASVET

Te naprave ne smete zavreči med gospodinjske odpadke.

- ▶ Napravo odstranite skozi za to predviden sistem sprejemanja odpadkov.
 - ▶ Če imate kakršna koli vprašanja, se obrnite na lokalno podjetje za odstranjevanje odpadkov. Tam boste prejeli informacije o tem, kako pravilno odstraniti napravo.
 - ▶ Pred tem naredite napravo neuporabno tako, da odrežete kabel.
-

UPOZORENJE

- ▶ Prije posezanja u vodu odvojite sve električne uređaje koji se nalaze u vodi od električne mreže. U suprotnom postoji mogućnost teških ozljeda ili smrti zbog električnog udara.
 - ▶ Djeca starija od 8 godina i osobe sa smanjenim tjelesnim, osjetilnim ili psihičkim sposobnostima ili s nedovoljnim iskustvom i znanjem smiju rabiti ovaj uređaj ako su pod nadzorom ili ako su podučene o sigurnoj uporabu uređaja i razumiju opasnosti koje iz toga proizlaze. Djeca se ne smiju igrati uređajem. Djeca ne smiju obavljati čišćenje i korisničko održavanje bez nadzora.
-

Sigurnosne napomene

Električno priključivanje

- Za električnu montažu na otvorenom vrijede posebni propisi. Električnu montažu smije obavljati samo elektrotehnički stručnjak.
 - Elektrotehnički stručnjak je kvalificiran na temelju svoje stručne izobrazbe, znanja i iskustava i smije obavljati električnu montažu na otvorenom. On može prepoznati moguće opasnosti i pridržava se regionalnih i nacionalnih norma, propisa i odredaba.
 - Za sva pitanja i probleme obratite se elektrotehničkom stručnjaku.
- Priključite uređaj samo ako se električni podatci uređaja podudaraju s podacima opskrbe električnom energijom.
- Priključite uređaj samo u propisno montiranu utičnicu. Uređaj mora biti zaštićen zaštitnom strujnom sklopkom s nazivnim struje kvara od maksimalno 30 mA.
- Produžni kabeli i strujni razdjelnici (npr. adapteri s više utičnica) moraju biti prikladni za vanjsku upotrebu (zaštićeni od prskanja vode).
- Zaštitite otvorene utikače i utičnice od vlage.

Siguran rad

- Ne rabite uređaj ako su električni vodovi ili kućište oštećeni.
- Ako se kabel za napajanje ošteti redaj zbrinite u otpad. Kabel za napajanje ne može se zamijeniti.
- Rotor u uređaju sadržava magnet s jakim magnetskim poljem koji može utjecati na srčane elektrostimulatore ili implantirane defibrilatore (ICD-e). Između implantata i magneta održavajte udaljenost od najmanje 0,2 m.
- Ne nosite ili povlačite uređaj za električni vod.
- Položite vodove tako da su zaštićeni od oštećenja i da nitko ne može pasti preko njih.
- Nikada ne obavljajte tehničke izmjene na uređaju.
- Na uređaju obavljajte samo radove opisane u ovom priručniku.
- Uporabite samo originalne rezervne dijelove i pribor.
- U slučaju problema obratite se ovlaštenoj servisnoj službi ili tvrtki OASE.

Namjensko korištenje

U ovim uputama opisan proizvod upotrebljavajte isključivo kao što slijedi:

- Za crpljenje normalne stajaće vode za filtracijske sustave, sustave vodopada i sustave potočića.
- Uz pridržavanje tehničkih podataka. (→ Tehnički podatci)
- Uz pridržavanje dozvoljenih vrijednosti vode. (→ Dopuštene vrijednosti vode)

Za uređaj vrijede sljedeća ograničenja:

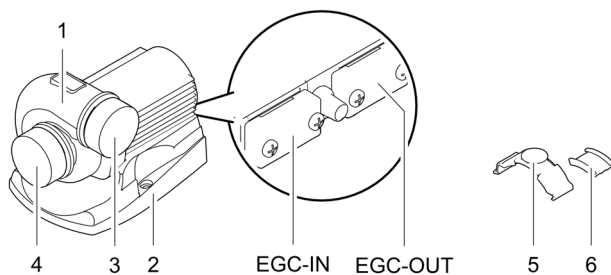
- Nikada ne primjenjujte u jezercima za kupanje.
- Nikada ne koristite s bilo kojim drugim tekućinama osim vode.
- Nikada ne radite bez protoka vode.
- Ne primjenjujte u svezi s kemikalijama, namirnicama, lako zapaljivim ili eksplozivnim materijalima.
- Ne priključujte na sustav opskrbe vodom za kućanstvo.
- Ne primjenjujte za profesionalne ili industrijske namjene.
- Prema EMC-u (Elektromagnetska kompatibilnost) ovo je uređaj razreda A. U stambenim prostorima uređaj može uzrokovati smetnje. Korisnik je obvezan poduzeti primjerene mjere.

Opis proizvoda

Pregled

AquaMax Eco Titanium 31000

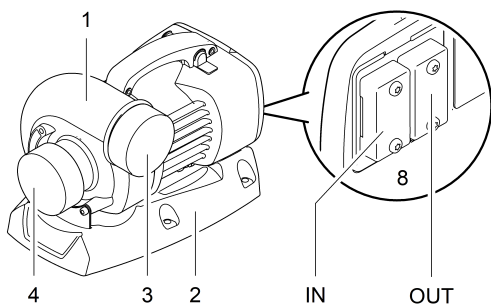
AquaMax Eco Titanium 31000



AMX0049

AquaMax Eco Titanium 51000

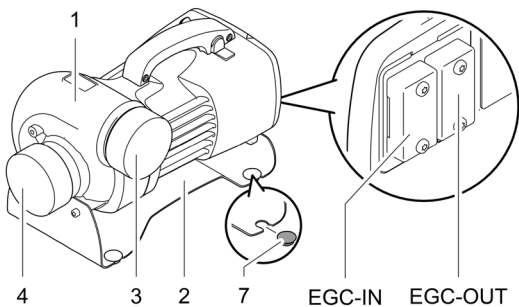
AquaMax Eco Titanium 51000



AMX0038

AquaMax Eco Titanium 81000

AquaMax Eco Titanium 81000



AMX0104

HR

AquaMax Eco Titanium

	31000	51000	81000	Opis
1	•	•	•	Kućište pumpe Kućište pumpe moguće je okrenuti za 90°.
2	•	•	•	Noga uređaja Osigurava siguran položaj, moguće je pričvršćivanje za podlogu.
3	•	•	•	Izlaz (tlačni nastavak) Sačuvajte zaštitne kapice. Radi zaštite od teških ozljeda kada pumpa
4	•	•	•	Ulaz (usisni nastavak) radi odmah postavite zaštitnu kapicu ako ste demontirali priključenu cijev.
5	•	–	–	Nastavak stezaljke za pričvršćivanje OASE Eco Control
6	•	–	–	Gumeni element za nastavak stezaljke
7	–	–	•	Gumeno stopalo Odvojivo ako je potrebno pričvrstiti nogu uređaja
8	•	•	•	Priključak upravljača <ul style="list-style-type: none"> • Za upravljanje pumpom potreban je upravljački uređaj OASE Eco Control (dodaci). • Umjesto toga, pumpa se može priključiti na OASE Control-mrežu. • Informacije za OASE Control možete pronaći na www.oase.com.

Simboli na uređaju

IP68



Uređaj je nepropustan za prašinu i vodu do 4 m.



Zaštitite uređaj od izravnog sunčanog zračenja.



Ne zbrinjavajte uređaj s običnim kućnim otpadom.



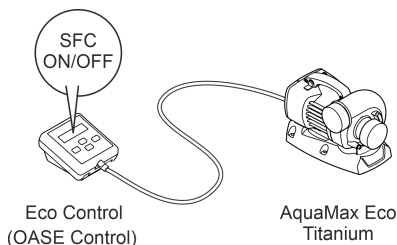
Pročitajte priručnik za uporabu.

Seasonal Flow Control (SFC)

Kada je funkcija SFC uključena, može se uštedjeti struja jer uređaj sam optimizira brzinu vrtnje pumpe, a time i količinu vode i dobavnu visinu u odnosu na temperaturu vode.

To istodobno znači da se uređaj pomoću SFC-a tijekom cijele godine prilagođava ekologiji ribnjaka kroz cirkulaciju vode, ovisno o temperaturi, i podržava biologiju ribnjaka (zimski način rada, prijelazni način rada, ljetni način rada).

- ❗ SFC ne funkcionira pri postavljanju na suho mjesto. Prilikom uporabe skimera, satelitskog filtra ili upravljačkog uređaja OASE InScenio ovisno o sustavu može biti preporučljivo isključiti funkciju SFC.



AMX0181

Postavljanje i priključivanje

Pumpa se može postaviti ili uronjena (u vodu) ili na suho (izvan vode).

Uporaba crpke dopuštena je samo uz pridržavanje navedenih vrijednosti vode. (→ Dopuštene vrijednosti vode)

⚠ UPOZORENJE

Može doći do smrti ili teških ozljeda prilikom upotrebe uređaja u jezercu za kupanje. U slučaju kvara električnih dijelova uređaja, voda će biti pod opasnim naponom.

- ▶ Uređaj rabite samo ako se nitko ne nalazi u vodi.

NAPOMENA

Crpljenjem vrlo prljave vode rotor crpke može se brže pohabati, zbog čega ga valja prijevremeno zamijeniti.

- ▶ Temeljito očistite jezerce ili bazen prije nego što postavite pumpu.
- ▶ Pumpu postavite povišeno iznad dna ribnjaka. Na taj se način smanjuje usisavanje muljave vode.

- ❗ Izbjegavajte izravno sunčevo zračenje kod dijelova koji nisu potopljeni u vodi, jer se oni mogu jako zagrijati. Po potrebi koristite zaštitni poklopac.

Okretanje kućišta crpke

Kućište pumpe možete po potrebi okrenuti i time promijeniti položaj izlaza pumpe za 90°.

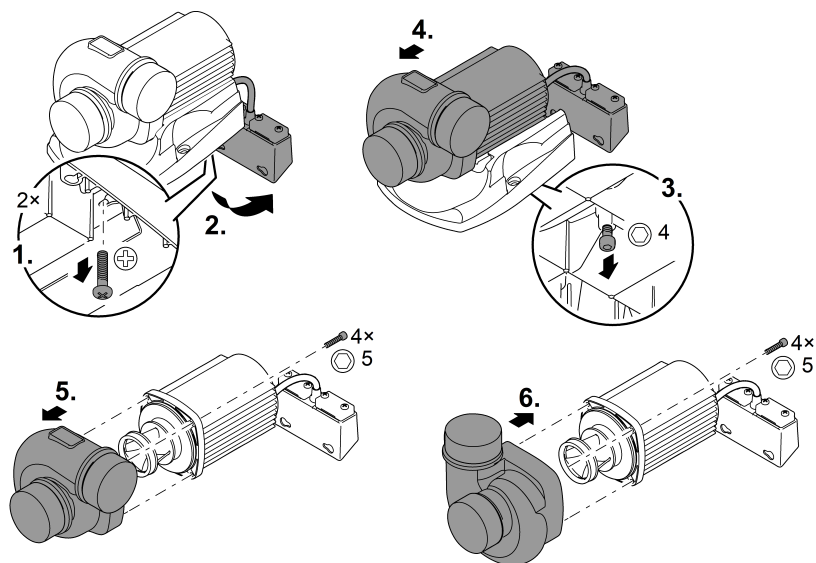
- Kućište pumpe moguće je montirati samo u oba prikazana položaja.
- Montirajte pumpu obrnutim redoslijedom.
 - Pritezni moment svih otpuštenih vijaka: 3 Nm

NAPOMENA

Radna jedinica će se oštetiti ako se kućište pumpe savije kod uklanjanja i pritisne o radnu jedinicu.

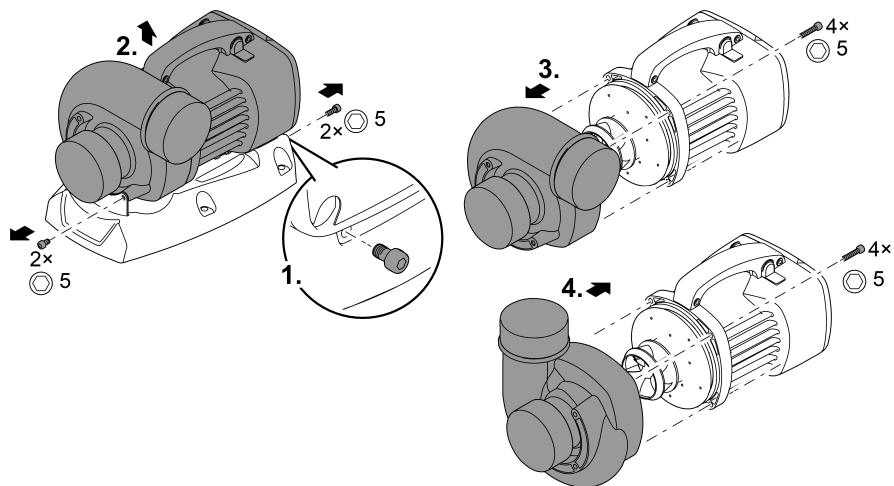
- ▶ Prije uklanjanja kućišta pumpe postavite pumpu u okomiti položaj. Na taj se način kućište pumpe ne može vlastitom težinom pritisnuti na radnu jedinicu.
- ▶ Pažljivo i ravno povucite blok motora s kućišta pumpe.
- ▶ Budite jednako pažljivi i kod sastavljanja.

AquaMax Eco Titanium 31000



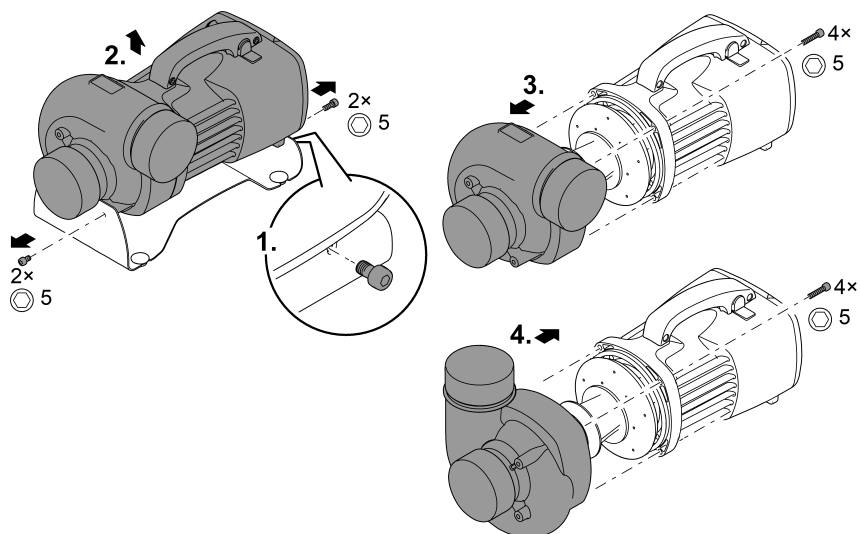
AMX0052

AquaMax Eco Titanium 51000



AMX0043

AquaMax Eco Titanium 81000

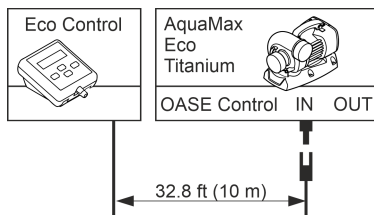


AMX0100

HR

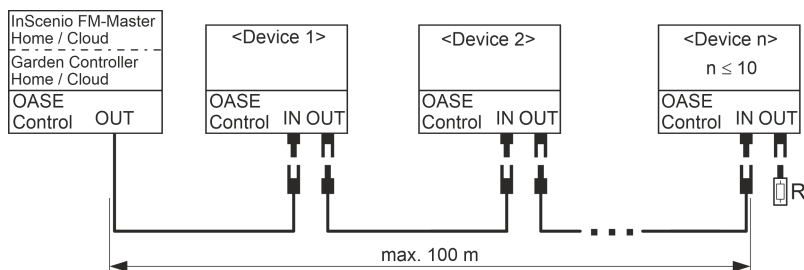
Priključivanje upravljača

Za upravljanje pumpom potreban je upravljački uređaj OASE Eco Control (dodaci).



AMX0101

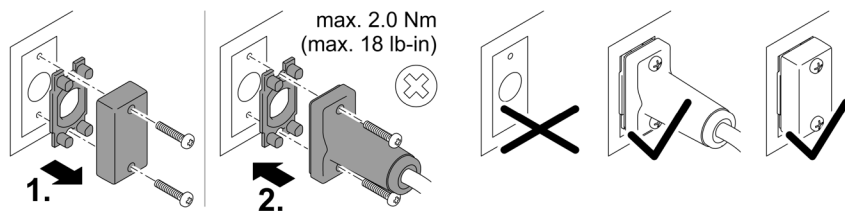
Umjesto toga, pumpa se može priključiti na OASE Control-mrežu. Informacije o tome možete pronaći na www.oase.com.



EGC0009

❗ Daljnje informacije možete pronaći u uputama za upotrebu za dodatke.

Uspostavljanje i otpuštanje utičnog spoja OASE Controle



PLX0004

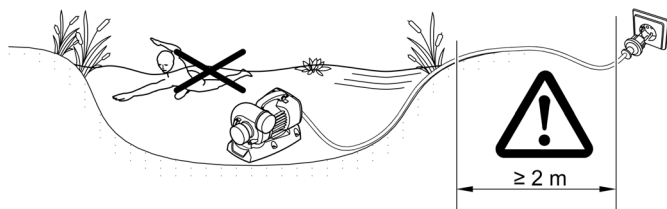
NAPOMENA

Uređaj se oštećuje kada voda proдре u utikač.

- Priključite utikač ili stavite zaštitnu kapicu na utikač.
 - Gumena brtva mora biti čista i usko nalijegati. Oštećenu gumenu brtvu potrebno je zamijeniti.
 - Osigurajte utikač ili zaštitnu kapicu pomoću dvaju vijaka.

Postavljanje potopljene pumpe

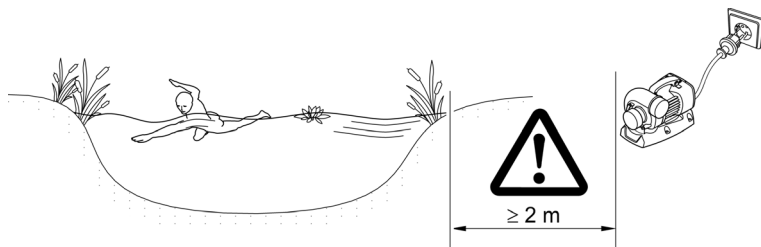
- Mrežni vodovi ili mrežne utičnice moraju biti udaljeni najmanje 2 m od vode.
- Ako pumpu postavite u pumpnu komoru (preporuka):
 - Kod jezera za plivanje ili bazena u kojem se mogu nalaziti ljudi morate pumpne komore postaviti najmanje 2 m od vode.
 - Vodoravno postavite pumpu.
 - Pritegnite nogu uređaja na dno pumpnih komora kako bi pumpa stajala sigurno.
- Ako pumpu postavite bez pumpnih komora:
 - Postavite pumpu vodoravno na čvrstu podlogu bez blata.
 - Pobrinite se za siguran položaj pumpe.
- Radite s pumpom samo ako je ona potpuno uronjena pod vodu.
- Voda iz bazena ili slana voda mogu štetiti izgledu uređaja. Takva oštećenja nisu obuhvaćena jamstvom.



AMX0065

Postavljanje pumpe na suho

- Mrežni vodovi ili mrežne utičnice moraju biti udaljeni najmanje 2 m od vode.
- Kod jezera za plivanje ili bazena u kojem se mogu nalaziti ljudi morate pumpu postaviti najmanje 2 m od vode.
- Postavite pumpu vodoravno na čvrstu podlogu.
- Pobrinite se za siguran položaj pumpe. Po potrebi pritegnite nogu uređaja vijcima za podlogu.
- Zaštitite pumpu od izravnog sunčanog zračenja.
- Pridržavajte se maksimalno dopuštene okolne temperature. Po potrebi osigurajte prisilno hlađenje. (→ Tehnički podatci)



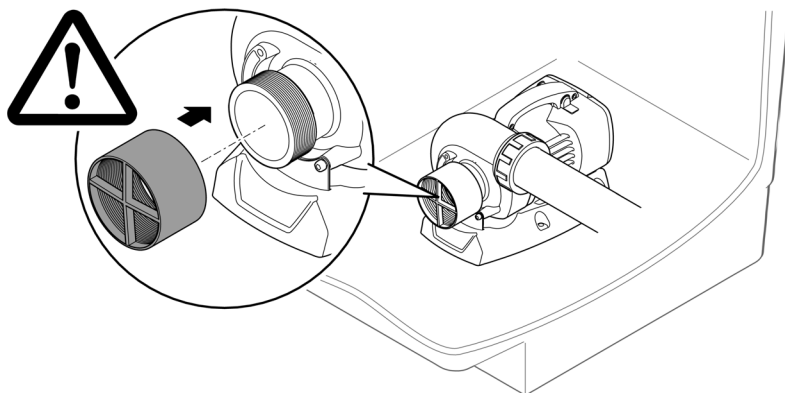
AMX0037

Priključivanje tlačne/usisne strane

⚠ UPOZORENJE

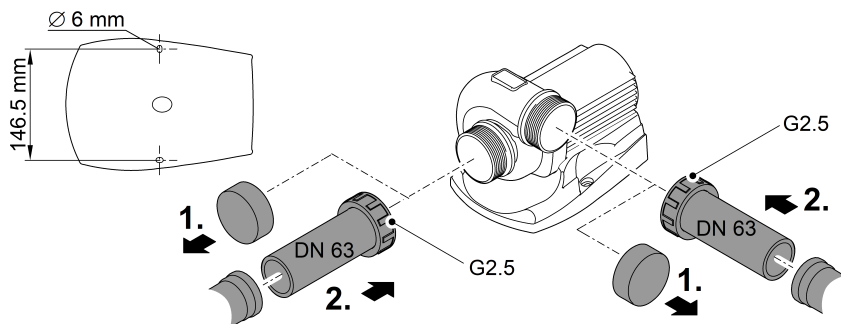
Rotor se vrti velikom brzinom. Moguće su teške ozljede zbog odsijecanja udova ako posegnete u otvor usisnog nastavka ili tlačnog nastavka.

- ▶ Osigurajte usisni/tlačni nastavak zaštitom od dodira ako cijev nije priključena. Zaštita od dodira dostupna je kao pribor (AquaMax Eco Titanium 31000: 48597, AquaMax Eco Titanium 51000, 81000: 73658).
- ▶ Postavite pumpu u pumpnu komoru i osigurajte pristup pumpnim komorama (blokirate pristup lokotom ili ga vijčano pričvrstite).



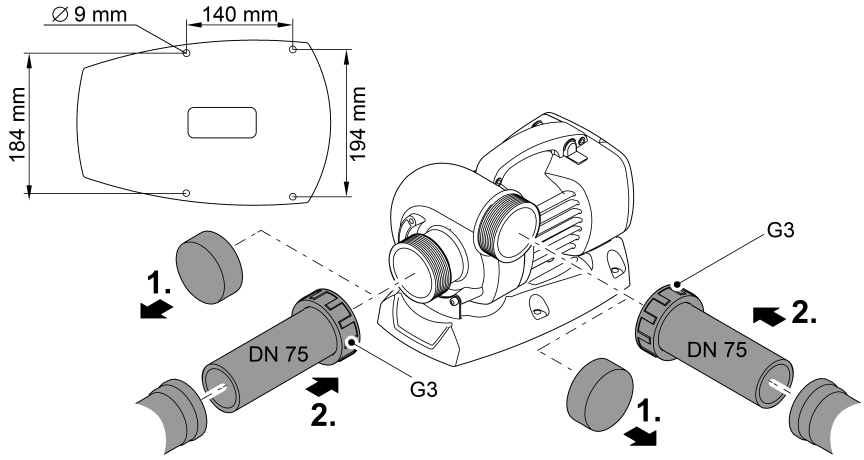
AMX0042

AquaMax Eco Titanium 31000



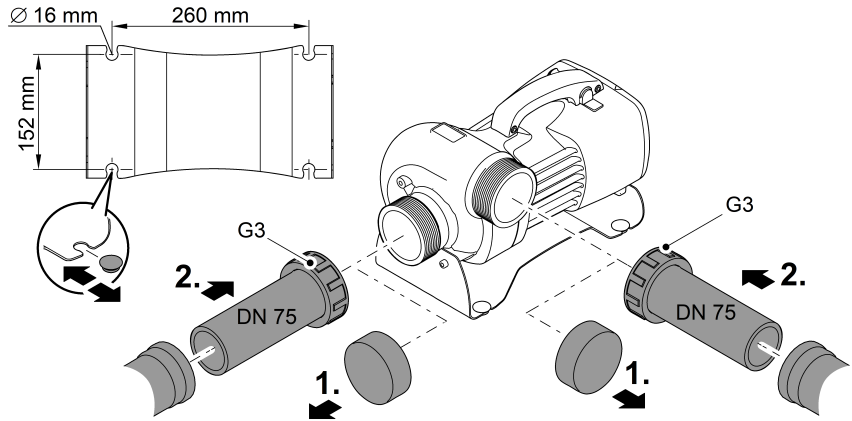
AMX0051

AquaMax Eco Titanium 51000



AMX0040

AquaMax Eco Titanium 81000



AMX0105

HR

Stavljanje u pogon

NAPOMENA

Uređaj će se uništiti ako se koristi s prigušivačem. Sadrži osjetljive električne dijelove.

- ▶ Ne priključujte uređaj na električno napajanje s regulatorom.

NAPOMENA

Pumpa ne smije raditi na suho. U suprotnom će se pumpa uništiti.

- ▶ Pumpu stavljajte u pogon samo ako je ona potpuno potopljena odnosno uronjena pod vodu.

Uključivanje/isključivanje

- **Uključivanje:** Utaknite mrežni utikač u utičnicu.
 - Uređaj se odmah uključuje.
- **Isključivanje:** Izvucite mrežni utikač iz utičnice.

Environmental Function Control (EFC)

Prilikom puštanja u rad pumpa automatski obavlja unaprijed programirano samostalno testiranje ispravnosti (**Environmental Function Control (EFC)**). Pumpa prepoznaje radi li pritom na suho, je li blokirana ili uronjena. U slučaju rada na suho ili blokiranja, pumpa se automatski isključuje nakon otprilike 60 do 120 sekundi. U slučaju smetnje, prekinite dovod električne energije i „potopite pumpu“ odn. uklonite prepreku. Nakon toga uređaj možete ponovo uključiti.

Čišćenje i održavanje

OPREZ

Opasnost od ozljeda zbog nepredvidivog plavljenja. Funkcije nadzora koje su uključene u uređaj mogu ga isključiti i samostalno ponovno uključiti.


- ▶ Prije rada na uređaju izvucite električni utikač.

NAPOMENA

Ne rabite agresivna sredstva za čišćenje ili kemijska otapala. Ta sredstva mogu oštetiti kućište, ometati funkcioniranje uređaja i štete životinjama, biljkama i okolišu.

- ▶ Uređaj čistite samo čistom vodom i mekanom četkom ili spužvom, kod tvrdokornih zaprljanja uz pomoć preporučenih sredstava za čišćenje.

Čišćenje uređaja

-  Čistite uređaj po potrebi, ali najmanje 2 puta godišnje.
- Na pumpi naročito temeljito očistite rotor i kućište pumpe.
- Preporučena sredstva za čišćenje tvrdokornih naslaga vapnenca:
 - Sredstvo za čišćenje PumpClean tvrtke OASE.
 - Kućansko sredstvo za čišćenje bez octa i klora.
- Nakon čišćenja sve dijelove isperite čistom vodom.

Čišćenje/zamjena rotora

UPOZORENJE

Rotor se vrti velikom brzinom. Moguće su teške ozljede zbog odsijecanja udova ako posegnete u otvor usisnog nastavka ili tlačnog nastavka.

- ▶ Prije rada na uređaju izvucite električni utikač.

NAPOMENA

Rotor sadrži snažan magnet koji privlači magnetske čestice (npr. željeznu piljevinu). Preostale čestice mogu nepopravljivo oštetiti rotor i kućište motora.

- ▶ Prije montaže pažljivo uklonite slijepljene čestice s rotora.

NAPOMENA

Rotor vodi ležaj u kućištu motora. Taj ležaj potrošni je dio i mora se zamijeniti istodobno s rotorom.

- ▶ Zamjena ležaja zahtijeva posebna znanja i alate. Zatražite zamjenu ležaja od ovlaštenog distributera tvrtke OASE ili pošaljite pumpu tvrtki OASE.

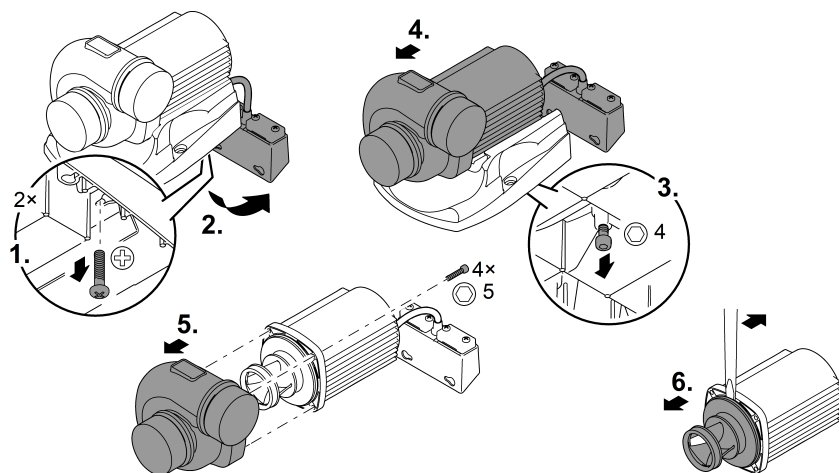
NAPOMENA

Radna jedinica će se oštetiti ako se kućište pumpe savije kod uklanjanja i pritisne o radnu jedinicu.

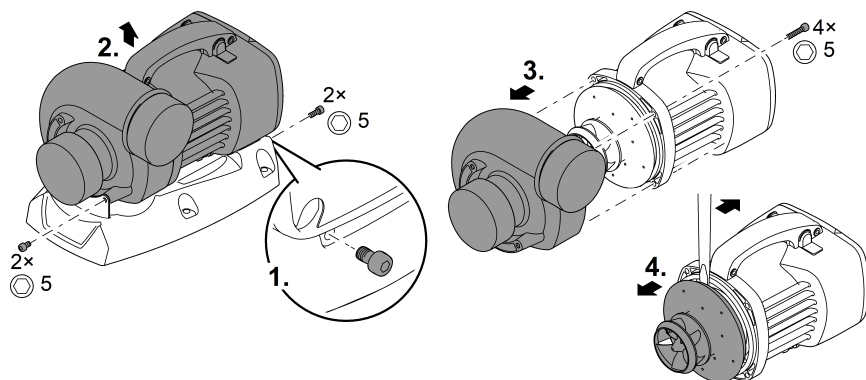
- ▶ Prije uklanjanja kućišta pumpe postavite pumpu u okomiti položaj. Na taj se način kućište pumpe ne može vlastitom težinom pritisnuti na radnu jedinicu.
- ▶ Pažljivo i ravno povucite blok motora s kućišta pumpe.
- ▶ Budite jednako pažljivi i kod sastavljanja.

- Demontirajte cijevi na usisnoj i tlačnoj strani.
- Rotor po potrebi oprezno izvadite odvijačem sa širokom oštricom.
- Nakon vađenja rotora očistite sve dijelove pod tekućom vodovodnom vodom.
 - Zamijenite istrošen ili oštećen rotor.
- Montirajte pumpu obrnutim redoslijedom.
 - Pritezni moment svih otpuštenih vijaka: 3 Nm.

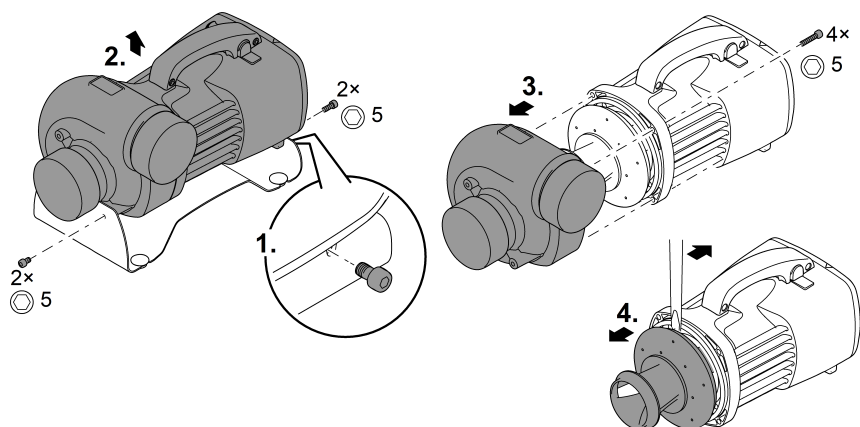
AquaMax Eco Titanium 31000



AquaMax Eco Titanium 51000



AquaMax Eco Titanium 81000



AMX0102

Skladištenje / čuvanje tijekom zime

Uređaj nije zaštićen od zamrzavanja i mora se demontirati i uskladištiti prije očekivanog mraza.

Ispravno skladištenje uređaja:

- Temeljito očistite uređaj.
- Uređaj provjerite na oštećenja i zamijenite oštećene dijelove.
- Crpku skladištite uronjenu i nezaleđenu.
- Otvorene utične spojeve zaštitite od vlage i prljavštine.

Otklanjanje neispravnosti

Neispravnost	Mogući uzrok	Rješenje
Pumpa se ne pokreće	Nema mrežnog napona	<ul style="list-style-type: none">• Provjerite mrežni napon• Provjerite dovodne vodove• Uključite pumpu
Pumpa ne potiskuje	Veliko onečišćenje vode	Očistite pumpu. Nakon hlađenja motora pumpa se automatski ponovno uključuje.
	Rotor je blokiran	Izvučite mrežni utikač i uklonite prepreku. Zatim ponovno uključite pumpu.
Nedovoljan učinak pumpanja	Rotor se teško okreće	Očistite rotor
	Preveliki gubitci u cijevima	<ul style="list-style-type: none">• Odaberite cijevi većeg promjera• Skratite cijevi na potreban minimum• Izbjegavajte nepotrebna koljena i spojne elemente
Pumpa se isključuje nakon kratkog vremena rada	Veliko onečišćenje vode	Očistite pumpu. Nakon hlađenja motora pumpa se automatski ponovno uključuje.
	Temperatura vode je previsoka	Pridržavajte se maksimalne temperature vode od + 35 °C. Nakon hlađenja motora pumpa se automatski ponovno uključuje.
	Okolna temperatura je previsoka	Vodite računa o maksimalno dopuštenoj okolnoj temperaturi. Nakon hlađenja motora pumpa se automatski ponovno uključuje.
	Rotor je blokiran	Izvučite mrežni utikač i uklonite prepreku. Zatim ponovno uključite pumpu.
	Pumpa je radila na suho	Poplavite pumpu. Prilikom rada u jezercu uređaj potpuno uronite u vodu.

Tehnički podatci

Podaci o uređaju

Opis	AquaMax Eco Titanium				
		31000	51000	81000	
Priključni napon	V AC	220 ... 240	220 ... 240	220 ... 240	
Mrežna frekvencija	Hz	50/60	50/60	50/60	
Primljena snaga	W	35 ... 170	70 ... 320	100 ... 730	
Upravljanje preko		EGC	EGC	EGC	
Ulaz	Priključni navoj	G2½	G3	G3	
	Za cijevni vod	DN63	DN75	DN75	
Izlaz	Priključni navoj	G2½	G3	G3	
	Za cijevni vod	DN63	DN75	DN75	
Dopuštena temperatura vode (uronjeno postavlja- nje)	°C	+4 ... +35	+4 ... +35	+4 ... +35	
Maks. dopuštena okolna temperatura kod priro- dne konvekcije (suho postavljanje)	°C	+30	+30	+30	
Maks. dopuštena okolna temperatura kod prisil- nog hlađenja (suho postavljanje)	°C	+40	+40	+40	
Maks. pumpni učinak	l/h	31500	51000	81000	
Maks. visina pumpanja	m	3,3	4	5,5	
Maks. veličina zrna grube prljavštine	mm	6	6	6	
Maks. dubina uranjanja	m	≤4	≤4	≤4	
Duljina kabela	m	10	10	10	
Dimenzije	Duljina	mm	275	350	390
	Širina	mm	175	220	235
	Visina	mm	200	245	245
Masa	kg	9,2	16,5	17,5	

Dopuštene vrijednosti vode

Tip		Svježa voda	Bazenska voda	Slana voda
pH-vrijednost		6,8 ... 8,5	7,2 ... 8,3	7,5 ... 8,5
Tvrdoća	DH	8 ... 15	8 ... 15	20 ... 30
Slobodan klor	mg/l	<0,3	<0,6	<0,3
Sadržaj klorida	mg/l	<250	<250	<22000
Sadržaj soli	%	<0,4	<0,4	<4
Ukupan suhi ostatak	mg/l	<50	<50	<50
Temperatura	°C	+4 ... +35	+4 ... +30	+4 ... +28

Potrošni dijelovi

- Radna jedinica
- Ležaj u kućištu motora

Zbrinjavanje

NAPOMENA

Ovaj uređaj ne smije se odlagati u kućni otpad.

- ▶ Zbrinite uređaj preko predviđenog sustava prikupljanja otpada.
 - ▶ Ako imate pitanja, obratite se lokalnoj tvrtki za zbrinjavanje otpada. Ondje možete pronaći informacije o pravilnom zbrinjavanju uređaja.
 - ▶ Onesposobite uređaj odsijecanjem kabela.
-

 **AVERTIZARE**

- ▶ Deconectați de la rețeaua electrică toate aparatele electrice din apă, înainte de a introduce mâna în apă. Nerespectarea acestui lucru poate duce la vătămări grave sau la moarte prin electrocutare.
 - ▶ Acest aparat poate fi utilizat de copii cu vârste peste 8 ani, precum și de persoane cu abilități fizice, senzoriale sau mentale reduse sau lipsă de experiență și cunoștințe, dacă sunt supravegheate și au fost instruite cu privire la utilizarea în siguranță a aparatului și au înțeles pericolele implicate. Copiii nu au voie să se joace cu aparatul. Este interzisă curățarea și întreținerea curentă de către copii fără supraveghere.
-

Indicații de securitate

Conexiunea electrică

- Pentru instalația electrică din exterior se aplică dispoziții speciale. Instalația electrică poate fi executată numai de către un electrician calificat.
 - Datorită pregătirii de specialitate, cunoștințelor și experienței, electricianul este calificat și are permisiunea să execute instalații electrice în exterior. Acesta identifică posibilele pericole și respectă normele, prevederile și dispozițiile regionale și naționale.
 - Pentru întrebări și probleme, vă rugăm să vă adresați unui electrician specializat.
- Racordați aparatul numai dacă datele electrice ale aparatului coincid cu cele ale instalației de alimentare cu energie electrică.
- Conectați aparatul numai la o priză instalată corect. Aparatul trebuie să dispună de un sistem de protecție împotriva curenților vagabonzi cu o eroare de calcul a curentului de maxim 30 mA.
- Cablurile prelungitoare și distribuitorii de energie electrică (de exemplu reglete de prize) trebuie să fie compatibile pentru utilizarea în aer liber (cu protecție împotriva stropilor de apă).
- Protejați ștecărele și conectorii liberi împotriva umidității.

Funcționare sigură

- Nu utilizați aparatul în cazul în care cablurile electrice sau carcasa sunt deteriorate.
- Eliminați aparatul dacă cablul de alimentare este deteriorat. Cablul de alimentare al acestui aparat nu poate fi înlocuit.
- Unitatea de funcționare din aparat conține un magnet cu un câmp magnetic intens, care poate influența stimulatorul cardiac sau defibrilatoarele (ICD) implantate. Păstrați o distanță de cel puțin 0,2 m între implant și magnet.
- Nu transportați sau trageți aparatul de cablul de alimentare.
- Pozați cablurile astfel încât să fie protejate împotriva deteriorărilor și să nu se împiedice nimeni de acestea.
- Nu efectuați niciodată modificări tehnice ale aparatului.
- Executați la aparat numai lucrările care sunt descrise în aceste instrucțiuni.
- Utilizați numai piese de schimb și accesorii originale.
- În caz de probleme, contactați serviciul autorizat pentru clienți sau OASE.

Utilizarea în conformitate cu destinația

Utilizați produsul descris în acest manual doar după cum urmează:

- Pentru pomparea apei obișnuite pentru sisteme de filtrare, sisteme cascadă și sisteme pârâu.
- Cu respectarea datelor tehnice. (→ Date tehnice)
- Cu respectarea valorilor admisibile pentru apă. (→ Valori permise ale apei)

Pentru aparat sunt valabile următoarele restricții:

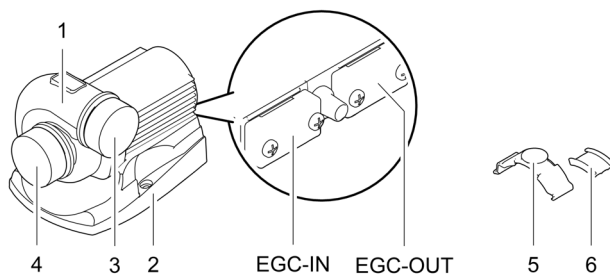
- A nu se utiliza în iazuri tip piscină!
- Nu este admisă în nicio situație acționarea cu alte lichide cu excepția apei.
- Nu se va utiliza niciodată fără debit de apă.
- NU utilizați în combinație cu substanțe chimice, alimente, substanțe ușor inflamabile sau explozive
- A nu se racorda la sursa casnică de alimentare cu apă.
- Nu utilizați în scopuri profesionale sau industriale.
- Conform Compatibilității Electromagnetice, acesta este un aparat de clasă A. Într-un mediu rezidențial, aparatul poate provoca interferențe radio. Depinde de utilizator să ia măsurile adecvate.

Descrierea produsului

Vedere de ansamblu

AquaMax Eco Titanium 31000

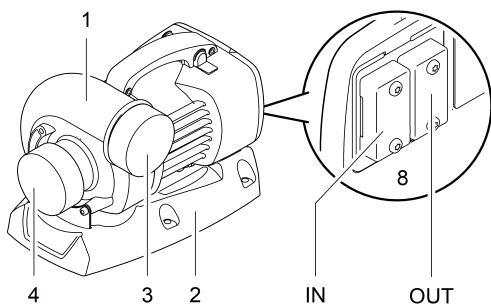
AquaMax Eco Titanium 31000



AMX0049

AquaMax Eco Titanium 51000

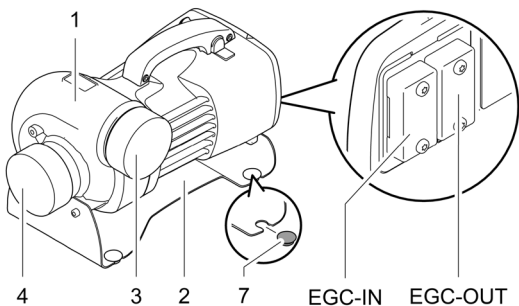
AquaMax Eco Titanium 51000



AMX0038

AquaMax Eco Titanium 81000

AquaMax Eco Titanium 81000



AMX0104

RO

AquaMax Eco Titanium

	31000	51000	81000	Descriere	
1	•	•	•	Carcasă pompă Carcasa pompei poate fi rotită cu 90 °.	
2	•	•	•	Picior aparat Asigură un suport stabil, este posibilă înșurubarea în sol.	
3	•	•	•	leșire (ștuț de presiune)	Păstrați capacele de protecție. Pentru a vă proteja împotriva rănilor grave în timpul funcționării pompei, montați capacul de protecție imediat după ce ați îndepărtat țeava racordată.
4	•	•	•	Intrare (ștuț de aspirare)	
5	•	–	–	Clemă aplicată pentru fixarea OASE Eco Control	
6	•	–	–	Piesă din cauciuc pentru cleva aplicată	
7	–	–	•	Picior din cauciuc Demontabil, dacă trebuie atașat piciorul aparatului	
8	•	•	•	Conexiune comandă <ul style="list-style-type: none">• Pentru operarea pompei este necesar dispozitivul de comandă OASE Eco Control (accesoriu).• Alternativ, pompa poate fi integrată într-o rețea OASE Control.• Informații în legătură cu OASE Control găsiți la www.oase.com.	

Simbolurile de pe aparat

IP68



Aparatul este etanșat împotriva prafului și a apei până la 4 m.



Protejați aparatul împotriva razelor directe ale soarelui.



Nu eliminați aparatul împreună cu deșeurile menajere normale.



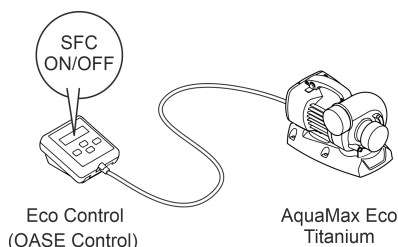
Citiți instrucțiunile de utilizare.

Seasonal Flow Control (SFC)

Dacă funcția SFC este cuplată, se pot economisi costuri cu energia, deoarece aparatul își optimizează singur turația și, astfel, cantitatea de apă și înălțimea de pompare în funcție de temperatura apei.

Aceasta înseamnă că, prin intermediul SFC, aparatul se adaptează de-a lungul întregului an la ecologia iazului și susține prin circulația apei în funcție de temperatură biologia iazului (funcționare de iarnă, funcționare intermediară și funcționare de vară).

- ❗ SFC nu funcționează la amplasarea în mediu uscat. La montarea unui separator, a unui filtru auxiliar sau a unui aparat de comandă InScenio OASE, poate fi recomandabilă dezactivarea funcției SFC, în anumite condiții specifice instalației.



AMX0181

Amplasarea și racordarea

Pompa poate fi instalată imersată (în apă) sau pe uscat (afară din apă).

Utilizarea pompei este admisă numai prin respectarea valorilor date ale apei. (→ Valori permise ale apei)

⚠️ AVERTIZARE

Accidente grave sau deces la utilizarea aparatului într-un bazin de înot. Din cauza pieselor electrice defecte ale aparatului, apa se află sub tensiune electrică periculoasă.

- ▶ Utilizați aparatul numai dacă în apă nu se află nicio persoană.

INDICAȚIE

Dacă este alimentată apă cu mult mâl, unitatea de funcționare se uzează mai repede și trebuie înlocuită prematur.

- ▶ Curățați temeinic iazul sau bazinul, înainte de amplasarea pompei.
- ▶ Montați pompa ridicată față de fundul iazului. Astfel se reduce aspirarea apei cu mâl.

- ❗ Evitați radiația solară directă în cazul componentelor neimersate în apă, deoarece acestea se pot încălzi astfel foarte tare. Utilizați un capac de protecție dacă este necesar.

RO

Rotirea carcasei pompei

Dacă este necesar, puteți roti carcasa pompei pentru a modifica cu 90° poziția ieșirii pompei.

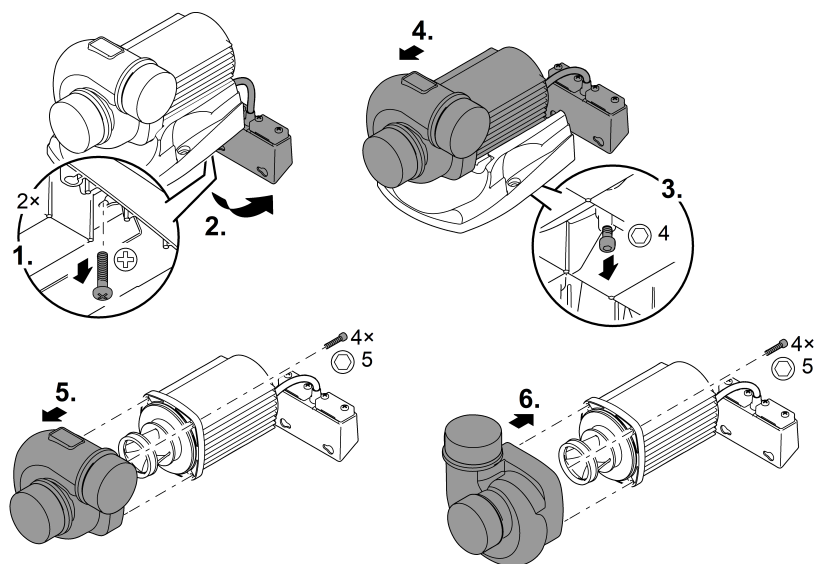
- Carcasa pompei poate fi montată numai în cele două poziții reprezentate.
- Asamblați pompa în ordine inversă.
 - Cuplu de strângere pentru toate șuruburile desfăcute: 3 Nm

INDICAȚIE

Unitatea de bază se deteriorează dacă, atunci când este scoasă, carcasa pompei este înclinată și apasă pe unitate.

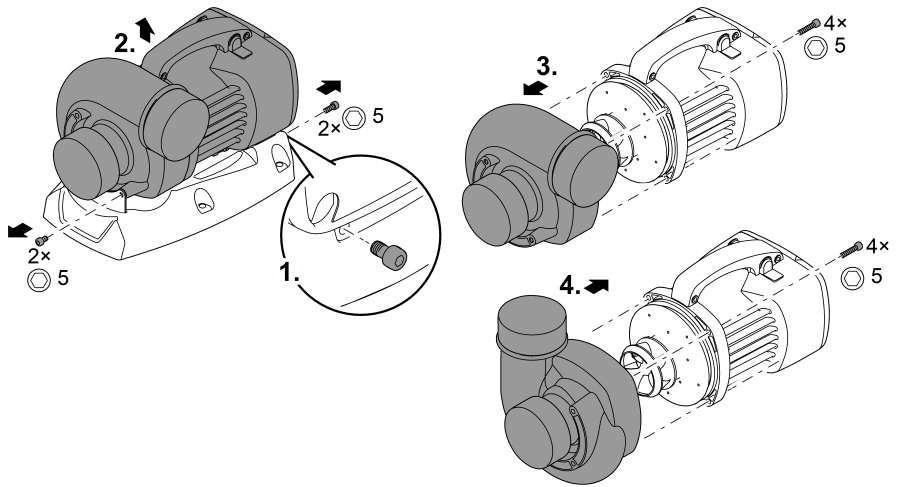
- ▶ Înainte de a scoate carcasa pompei, așezați pompa vertical. Astfel carcasa pompei nu mai apasă cu greutatea sa proprie pe unitatea de bază.
- ▶ Cu atenție, trageți blocul motorului drept din carcasa pompei.
- ▶ Procedați cu la fel de multă grijă și la montare.

AquaMax Eco Titanium 31000



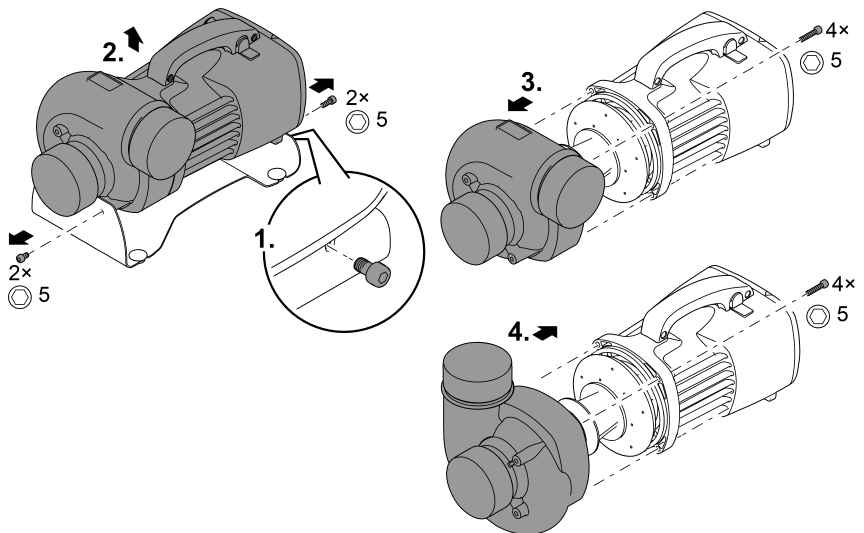
AMX0052

AquaMax Eco Titanium 51000



AMX0043

AquaMax Eco Titanium 81000

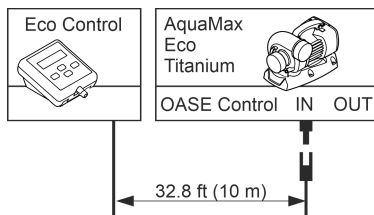


AMX0100

RO

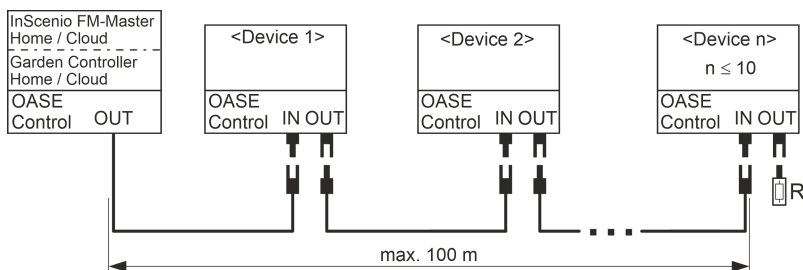
Conectarea sistemului de comandă

Pentru utilizarea pompei este necesar dispozitivul de comandă OASE Eco Control (accesoriu).



AMX0101

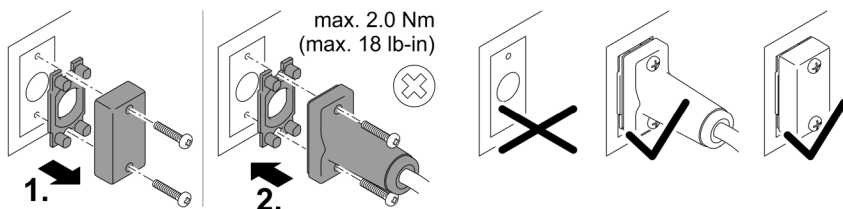
Alternativ, pompa poate fi integrată într-o rețea OASE Control. Informații în legătură cu acestea puteți găsi la www.oase.com.



EGC0009

❗ Informații suplimentare găsiți în Instrucțiunile de utilizare ale accesoriilor.

Realizați și desfaceți conexiunea cu ștecher OASE Control



PLX0004

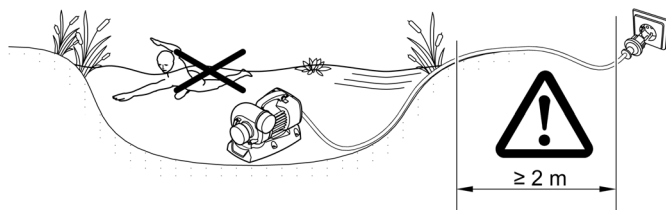
INDICAȚIE

Aparatul se deteriorează dacă pătrunde apă în conectorul cu ștecher.

- Conectați conectorul cu ștecher sau puneți capacul de protecție pe conectorul cu ștecher.
 - Garnitura din cauciuc trebuie să fie curată și să se potrivească perfect. O garnitură din cauciuc deteriorată trebuie înlocuită.
 - Asigurați conectorul cu ștecher sau capacul de protecție folosind cele două șuruburi.

Amplasare pompă imersată

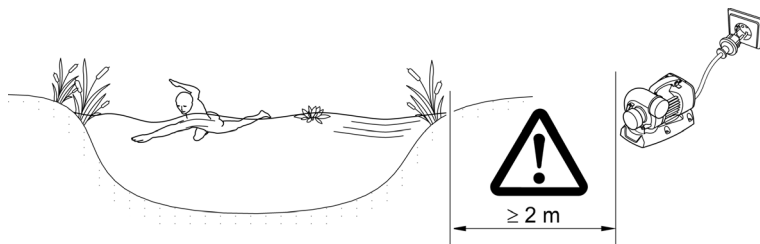
- Cablurile de rețea și prizele de conectare la rețea trebuie să se afle la o distanță de minimum 2 m față de apă.
- Dacă instalați pompa în compartimentul pompei (recomandare):
 - În cazul bazinului de înot sau a piscinei în care se pot afla persoane, așezați compartimentul pompei la minimum 2 m distanță față de apă.
 - Așezați pompa orizontal.
 - Înșurubați piciorul aparatului ferm în partea inferioară a compartimentului pompei, astfel încât pompa să aibă o poziție sigură.
- Dacă instalați pompa fără compartimentul pompei:
 - Așezați pompa orizontal pe o fundație solidă, fără noroi.
 - Asigurați pompei o poziție stabilă.
- Acționați pompa numai atunci când este complet scufundată în apă.
- Apa de piscină sau apa sărată pot influența negativ echipamentul optic al aparatului. Aceste influențe negative sunt excluse din condițiile de garanție pentru produs.



AMX0063

Amplasare pompă uscată

- Cablurile de rețea și prizele de conectare la rețea trebuie să se afle la o distanță de minimum 2 m față de apă.
- În cazul bazinului de înot sau a piscinei în care se pot afla persoane, așezați pompa la minimum 2 m distanță față de apă.
- Așezați pompa orizontal pe o fundație solidă.
- Asigurați pompei o poziție stabilă. Eventual înșurubați strâns piciorul aparatului în sol.
- Protejați pompa împotriva razelor directe ale soarelui.
- Respectați temperatura maximă admisă a mediului înconjurător. Dacă este cazul asigurați o răcire forțată. (→ Date tehnice)



AMX0037

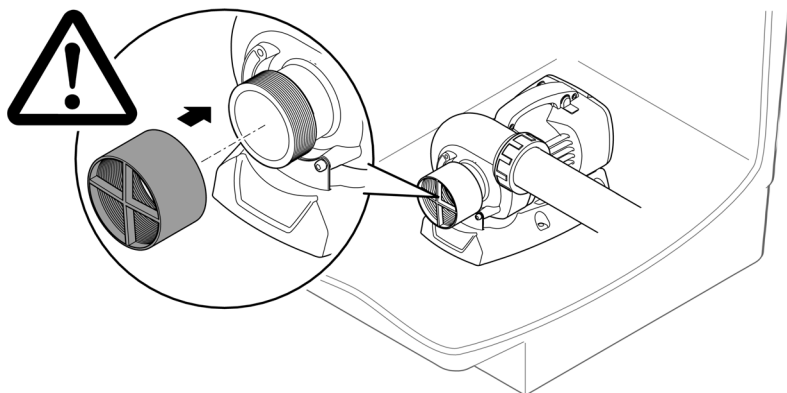
RO

Racordarea părții de presiune/aspirare

AVERTIZARE

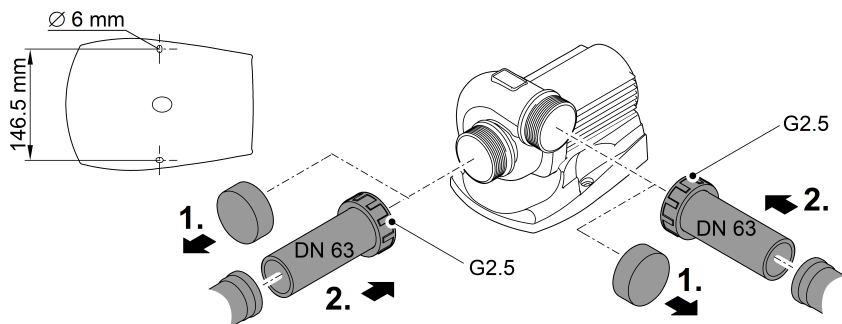
Rotorul se rotește repede. Există pericolul de răniri grave prin secționarea membrilor, dacă apăcați deschizătura ștuțului de aspirare sau a ștuțului de presiune.

- ▶ Asigurați ștuțul de aspirare/presiune cu o protecție împotriva atingerii, dacă nu este conectată nicio țevă. Protecția împotriva atingerii poate fi achiziționată ca accesoriu (AquaMax Eco Titanium 31000: 48597, AquaMax Eco Titanium 51000, 81000: 73658).
- ▶ Așezați pompa în compartimentul pompei și asigurați compartimentul împotriva accesului nepermis (blocați accesul cu un lacăt sau prin înșurubare).



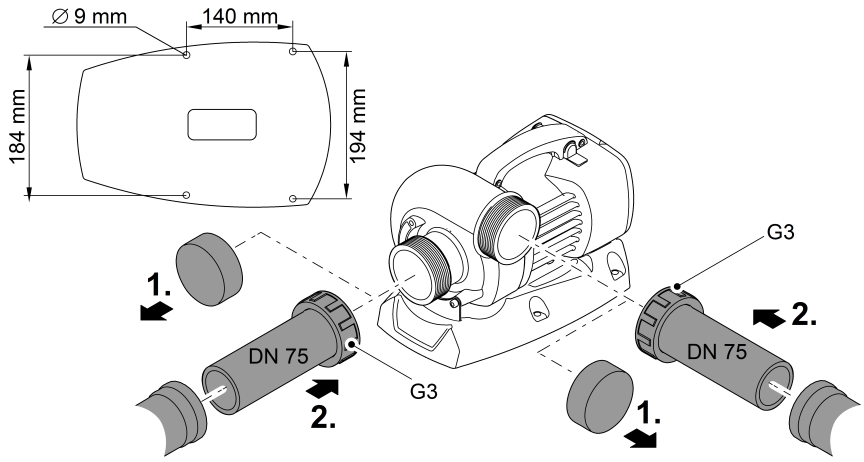
AMX0042

AquaMax Eco Titanium 31000



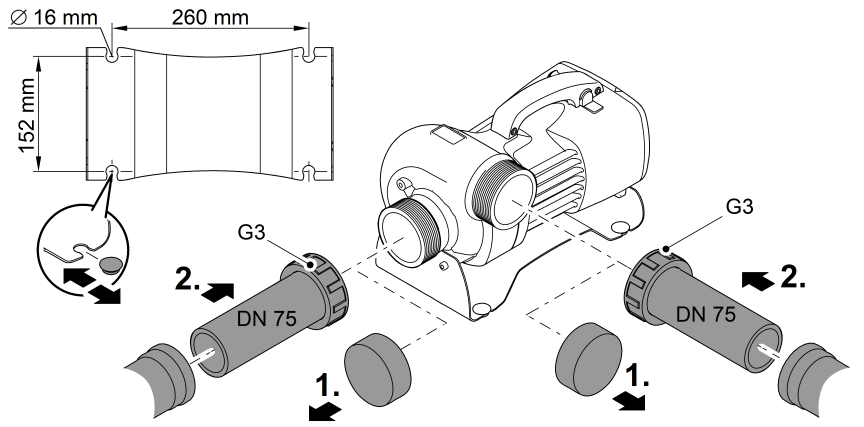
AMX0051

AquaMax Eco Titanium 51000



AMX0040

AquaMax Eco Titanium 81000



AMX0105

RO

Punerea în funcțiune

INDICAȚIE

Aparatul se distruge, dacă este acționat cu un reostat. Conține componente electrice sensibile.

- ▶ Nu conectați aparatul la o alimentare cu curent cu intensitate reglabilă.

INDICAȚIE

Nu este permisă funcționarea uscată a pompei. În caz contrar, pompa se distruge.

- ▶ Acționați pompa numai atunci când este complet scufundată în apă sau amorsată.

Activare / dezactivare

- **Activare:** Introduceți ștecărul în priză.
 - Aparatul pornește imediat.
- **Dezactivare:** Scoateți ștecărul din priză.

Environmental Function Control (EFC)

Pompa efectuează la punerea în funcțiune un test de autoverificare preprogramat (**Environmental Function Control (EFC)**). Pompa recunoaște dacă se găsește în starea de funcționare uscată/blocare sau în stare de imersiune. În cazul funcționării uscate/blocării, pompa se oprește automat după aprox. 60 până la 120 de secunde. În caz de defecțiune, întrerupeți alimentarea cu tensiune electrică și „amorsați pompa”, respectiv îndepărtați obstacolul. Apoi, aparatul poate fi repus în funcțiune.

Curățarea și întreținerea

ATENȚIE

Pericol de accidentare prin pornire neanticipată. Funcțiile de monitorizare internă a echipamentului pot decupla și recupla autonom echipamentul.

► Înainte de a lucra la aparat scoateți fișa de alimentare din priză.

INDICAȚIE

Nu utilizați agenți de curățare agresivi sau soluții chimice. Aceste substanțe pot să deterioreze carcasa, să afecteze funcționarea aparatului și sunt toxice pentru animale, plante și mediul înconjurător

► Dacă este posibil, curățați aparatul cu apă curată și o perie moale sau un burete; în caz de murdărie persistentă, utilizați agenții de curățare recomandați.

Curățați aparatul

- ① Curățați aparatul în funcție de necesitate, dar cel puțin de 2 ori pe an.
- La pompă, curățați în special unitatea de funcționare și carcasa pompei.
- Agenți de curățare recomandați în cazul depunerilor de calcar persistente:
 - Detergent pentru pompe PumpClean de la OASE.
 - Detergent casnic fără oțet și clor.
- După curățare clătiți temeinic toate piesele cu apă curată.

Curățați/ înlocuiți unitatea de funcționare

AVERTIZARE

Rotorul se rotește repede. Există pericolul de răniri grave prin secționarea membrilor, dacă apucați deschizătura ștuțului de aspirare sau a ștuțului de presiune.

- ▶ Înainte de a lucra la aparat scoateți fișa de alimentare din priză.

INDICAȚIE

Unitatea de funcționare conține un magnet puternic care atrage particulele magnetice (de ex. așchii de fier). Rămânerea de particule poate provoca deteriorări ireparabile la unitatea de funcționare și la motor.

- ▶ Înainte de montare, curățați cu atenție unitatea de funcționare de particulele prinse.

INDICAȚIE

Unitatea de funcționare este ghidată în blocul motor printr-un lagăr. Acest lagăr este piesă de uzură și trebuie să fie schimbat concomitent cu unitatea de funcționare.

- ▶ Schimbarea lagărului necesită cunoștințe și scule speciale. Dispuneți schimbarea lagărului de către reprezentantul comercial OASE sau trimiteți pompa la firma OASE.

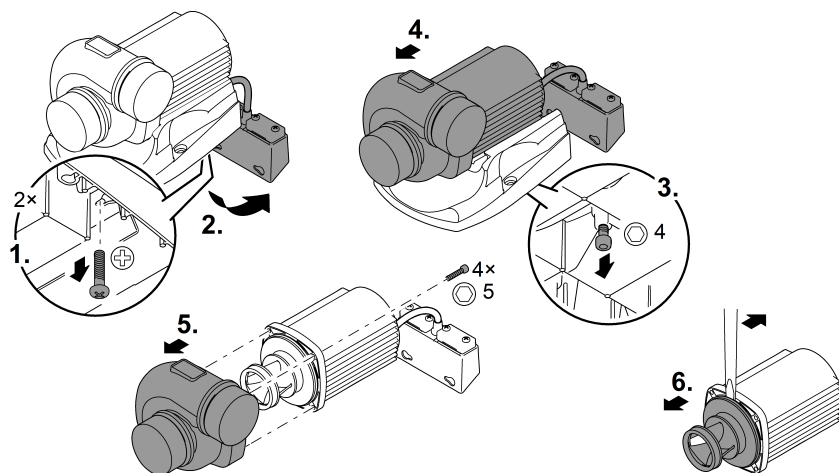
INDICAȚIE

Unitatea de bază se deteriorează dacă, atunci când este scoasă, carcasa pompei este înclinată și apasă pe unitate.

- ▶ Înainte de a scoate carcasa pompei, așezați pompa vertical. Astfel carcasa pompei nu mai apasă cu greutatea sa proprie pe unitatea de bază.
- ▶ Cu atenție, trageți blocul motorului drept din carcasa pompei.
- ▶ Procedați cu la fel de multă grijă și la montare.

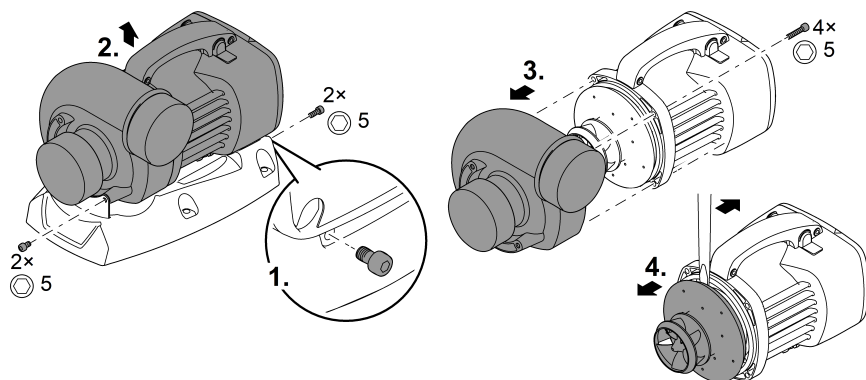
- Demontați țevile de pe partea de aspirare și de pe partea de presiune.
- Dacă este cazul, desprindeți cu o șurubelniță lată unitatea de funcționare.
- După ce ați scos unitatea de funcționare, curățați toate piesele sub jetul de apă de la robinet.
 - Înlocuiți unitatea de funcționare, dacă este uzată sau deteriorată.
- Asamblați pompa în ordine inversă.
 - Cuplu de strângere pentru toate șuruburile desfăcute: 3 Nm.

AquaMax Eco Titanium 31000



AMX0053

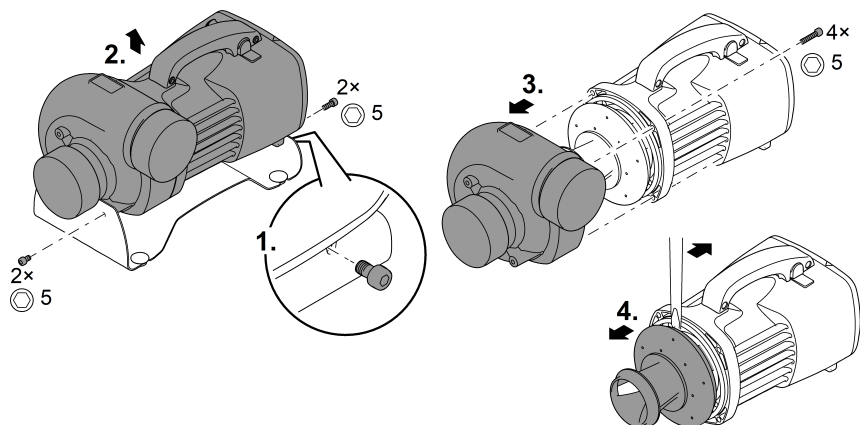
AquaMax Eco Titanium 51000



AMX0041

RO

AquaMax Eco Titanium 81000



AMX0102

Depozitare/depozitare pe timp de iarnă

Aparatul nu este rezistent la îngheț și trebuie deinstalat și depozitat, dacă este posibilă apariția înghețului.

Depozitați corect aparatul în felul următor:

- Curățați bine aparatul.
- Verificați aparatul dacă prezintă defecțiuni și înlocuiți piesele defecte dacă este cazul.
- Depozitați pompa imersată și ferită de îngheț.
- Protejați contactele deschise cu fișe împotriva umidității și murdăriei.

Resetarea defecțiunii

Defecțiune	Cauză posibilă	Remediere
Pompa nu pornește	Tensiunea de rețea lipsește	<ul style="list-style-type: none">• Verificați tensiunea de rețea• Controlați conductorii de alimentare• Pornire pompă
	Apă deosebit de murdară	Curățați pompa. După răcirea motorului pompa se reconectează automat.
Pompa nu transportă	Unitatea de funcționare este blocată	Trageți fișa de rețea și înlăturați obstacolul. Apoi porniți pompa din nou.
	Rotorul este funcționează cu dificultate	Curățați unitatea de funcționare
Cantitate purjată insuficientă	Pierderi prea mari în țevi	<ul style="list-style-type: none">• Alegeți diametre mai mare ale țevilor• Reduceți la minimumul necesar lungimea țevii• Evitați arcurile și piesele de legătură care nu sunt absolut necesare
	Apă deosebit de murdară	Curățați pompa. După răcirea motorului pompa se reconectează automat.
Pompa se deconectează după un timp scurt de funcționare	Temperatura apei prea ridicată	Respectați temperatura maximă a apei, de +35 °C. După răcirea motorului pompa se reconectează automat.
	Temperatură ambientală prea ridicată	Respectați temperatura maximă admisă a mediului ambiant. După răcirea motorului pompa se reconectează automat.
	Unitatea de funcționare este blocată	Trageți fișa de rețea și înlăturați obstacolul. Apoi porniți pompa din nou.
	Pompa a funcționat uscat	Inundați pompa. La funcționarea în iaz, imersați complet aparatul.

Date tehnice

Date despre dispozitiv

Descriere	AquaMax Eco Titanium				
		31000	51000	81000	
Tensiune de conexiune	V c.a.	220 ... 240	220 ... 240	220 ... 240	
Frecvența rețelei	Hz	50/60	50/60	50/60	
Putere consumată	W	35 ... 170	70 ... 320	100 ... 730	
Sistem de comandă prin		EGC	EGC	EGC	
Intrare	Filet de conexiune	G2 ½	G3	G3	
	pentru conductă	DN63	DN75	DN75	
Ieșire	Filet de conexiune	G2 ½	G3	G3	
	pentru conductă	DN63	DN75	DN75	
Temperatură permisă a apei (amplasare imersată)	°C	+4 ... +35	+4 ... +35	+4 ... +35	
Temperatura maximă admisă a mediului ambiant în cazul convecției naturale (amplasare uscată)	°C	+30	+30	+30	
Temperatura maximă admisă a mediului ambiant în cazul răcirii forțate (amplasare uscată)	°C	+40	+40	+40	
Debitul max. de pompare	l/h	31500	51000	81000	
Înălțime max. de pompare	m	3,3	4	5,5	
Dimensiune maximă a granulației murdăriei grosiere	mm	6	6	6	
Adâncimea max. de scufundare	m	≤4	≤4	≤4	
Lungime cablu	m	10	10	10	
Dimensiuni	Lungime	mm	275	350	390
	Lățimea	mm	175	220	235
	Înălțime	mm	200	245	245
Masa	kg	9,2	16,5	17,5	

Valori permise ale apei

Tip		Apă proaspătă	Apă de piscină	Apă sărată
Valoare pH		6,8 ... 8,5	7,2 ... 8,3	7,5 ... 8,5
Duritate	DH	8 ...15	8 ...15	20 ...30
Clor liber	mg/l	<0,3	<0,6	<0,3
Conținut de cloruri	mg/l	<250	<250	<22000
Conținut de sare	%	<0,4	<0,4	<4
Total resturi uscate	mg/l	<50	<50	<50
Temperatură	°C	+4 ...+35	+4 ...+30	+4 ...+28

Consumabile

- Unitate de funcționare
- Lagăr în blocul motor

Îndepărtarea deșeurilor

INDICAȚIE

Nu este permisă eliminarea ca deșeu menajer a acestui aparat.

- ▶ Eliminați aparatul prin sistemul de colectare prevăzut în acest scop.
 - ▶ În cazul în care aveți întrebări, adresați-vă societăților locale de colectare a deșeurilor. Acolo primiți informații în legătură cu eliminarea corespunzătoare a aparatului.
 - ▶ Faceți inutilizabil aparatul prin secționarea cablurilor.
-

⚠ ПРЕДУПРЕЖДЕНИЕ

- ▶ Преди да бъркате във водата, изключете всички електрически уреди във водата от електрическата мрежа. В противен случай има опасност от тежки наранявания или смърт поради токов удар.
 - ▶ Този уред може да се използва от деца от 8-годишна възраст и нагоре, както и от хора с намалени физически, сензорни или умствени възможности или такива, които нямат опит и познания, само ако са наблюдавани или инструктирани за безопасната употреба и разбират произтичащите от това опасности. Децата не играят с уреда. Почистването и поддръжката не трябва да се извършват от деца без надзор.
-

Указания за безопасност

Електрическа връзка

- По отношение на електрическата инсталация на открито важат специални правила. Електрическата инсталация трябва да се изпълнява само от електротехник.
 - Електротехникът е квалифициран въз основа на своето професионално образование, знания и опит, и има право да изпълнява електрически инсталации на открито. Той може да разпознава възможни опасности и спазва регионалните и националните стандарти, правила и предписания.
 - При въпроси и проблеми се обръщайте към електроспециалист.
- Свързвайте уреда само ако електрическите данни на уреда и електрозахранването съвпадат.
- Свързвайте уреда само към инсталирана според предписанията контактна кутия. Уредът трябва да е обезопасен със защитно съоръжение за ток на утечка с номинален ток на утечка от максимум 30 mA.
- Удължаващи кабели и токови разпределители (напр. многогнездови контакти) трябва да са подходящи за използване на открито (защитени от пръски вода).
- Защитете отворените щепсели и контакти от влага.

Безопасна експлоатация

- Не използвайте уреда, ако електрическите проводници или корпусът са повредени.
- Изхвърлете уреда, ако захранващият кабел е повреден. Захранващият кабел не може да се сменя.
- Работният елемент в уреда съдържа магнит със силно магнитно поле, което може да окаже влияние върху пейсмейкъри или имплантирани дефибрилатори (ICD). Между имплантанта и магнита спазвайте минимално разстояние от 0,2 m ein.
- Не носете, съответно не теглете уреда за електрическия проводник.
- Полагайте проводниците така, че да са защитени от повреди и никой да не се спъва в тях.
- Никога не извършвайте технически промени по уреда.
- По уреда извършвайте само работите, които са описани в настоящото ръководство.
- Използвайте само оригинални резервни части и аксесоари.
- При проблеми се обърнете към оторизирания сервиз или към OASE.

Употреба по предназначение

Използвайте продукта, описан в това ръководство, само както следва:

- За изпомпване на обикновена езерна вода за филтрационни системи, водопади и каскадни системи.
- При спазване на техническите данни. (→ Технически данни)
- При спазване на допустимите стойности на водата. (→ Допустими стойности на водата)

За уреда са валидни следните ограничения:

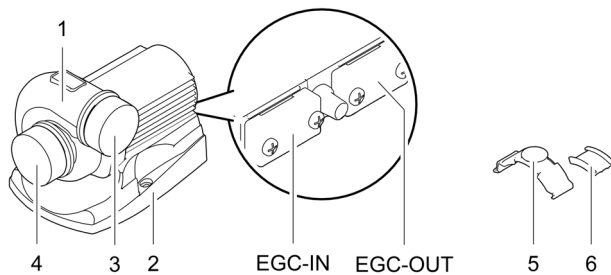
- Не използвайте уреда в плувни басейни.
- Никога не използвайте други течности, освен вода.
- Никога не използвайте уреда без вода.
- Не използвайте уреда заедно с химикали, хранителни продукти, лесно запалими или взривоопасни вещества.
- Не свързвайте към водоснабдяването на къщата.
- Не използвайте уреда за производствени или промишлени цели.
- По отношение на ЕМС (електромагнитна съвместимост) това е уред от клас А. В жилищна среда уредът може да причини радиосмущения. Потребителят трябва да предприеме подходящи мерки.

Описание на продукта

Преглед

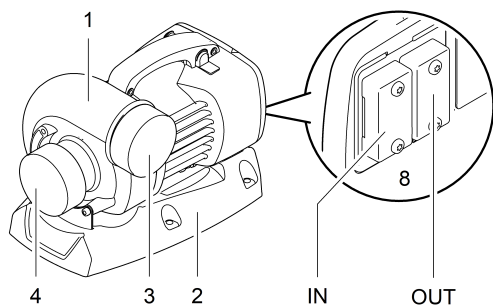
AquaMax Eco Titanium 31000

AquaMax Eco Titanium 31000



AMX0049

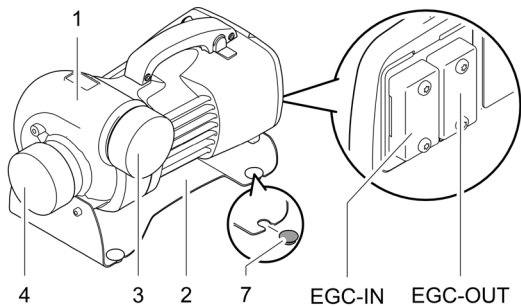
AquaMax Eco Titanium 51000



AMX0038

AquaMax Eco Titanium 81000

AquaMax Eco Titanium 81000



AMX0104

BG

AquaMax Eco Titanium

	31000	51000	81000	Описание
1	•	•	•	Корпус на помпата Корпусът на помпата може да се завърта на 90°.
2	•	•	•	Краче на уреда Осигурява стабилно положение, възможно е завинтване към основата.
3	•	•	•	Изход (напорен шуцер) Запазете предпазните капачки. За предпазване от тежки наранявания
4	•	•	•	Вход (всмукателен накрайник) при работеща помпа поставяйте защитната капачка веднага, след като сте отстранили свързана тръба.
5	•	–	–	Скоба за закрепване на OASE Eco Control
6	•	–	–	Гумен елемент за скобата
7	–	–	•	Гумено краче Може да се сваля, ако крачето на уреда ще бъде завинтено
8	•	•	•	Управление на връзката <ul style="list-style-type: none">• За управление на помпата е необходим контролерът OASE Eco Control (аксесоар).• Алтернативно помпата може да бъде свързана в мрежа OASE Control.• Информация за OASE Control ще откриете на адрес www.oase.com.

Символи върху уреда

IP68


4.0 m

Уредът е прахо- и водонепроницаем до 4 m.



Пазете уреда от директни слънчеви лъчи.



Не изхвърляйте уреда с обичайните битови отпадъци.



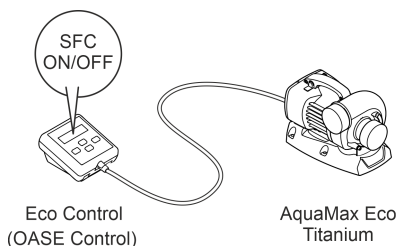
Прочетете ръководството за експлоатация.

Seasonal Flow Control (SFC)

При включена SFC функция може да се спести от разходи за енергия, защото уредът оптимизира самостоятелно оборотите и по този начин количеството вода и височината на изпомпване в зависимост от температурата на водата.

Това обаче означава и че чрез SFC уредът целогодишно се адаптира към съответната екология на езерото и чрез зависимата от температурата циркулация на водата подпомага биологията на езерото (зимен режим, преходен режим и летен режим).

- ❗ Функцията SFC не функционира при сух монтаж. При използване на цедка за обирание на замърсяванията, сателитен филтър или уред за управление OASE InScenio може, в зависимост от системата, да е препоръчително да изключите функцията SFC.



AMX0181

Монтаж и свързване

Помпата може да бъде монтирана потопена (във водата) или на сухо (извън водата). Използването на помпата е допустимо само при спазване на посочените стойности на водата. (→ Допустими стойности на водата)

⚠ ПРЕДУПРЕЖДЕНИЕ

Тежки наранявания или смърт при експлоатация на уреда в плавателен водоем. Дефектни електрически компоненти на уреда поставят водата под опасно електрическо напрежение.

- ▶ Използвайте уреда само ако във водата няма хора.

УКАЗАНИЕ

При изпомпване на силно затлачена вода работният елемент на помпата може да се износи по-бързо и трябва да бъде сменян преждевременно.

- ▶ Преди да инсталирате помпата, почистете езерото основно.
- ▶ Монтирайте помпата над дъното на езерото. По този начин се намалява засмукването на вода с утайка.

- ❗ Избягвайте пряка слънчева светлина при непотопени компоненти на уреда, тъй като те могат да се нагряят силно. За целта използвайте предпазен капак.

BG

Завъртане на корпуса на помпата

При необходимост можете да завъртите корпуса на помпата и така да промените положението на изхода на помпата с 90°.

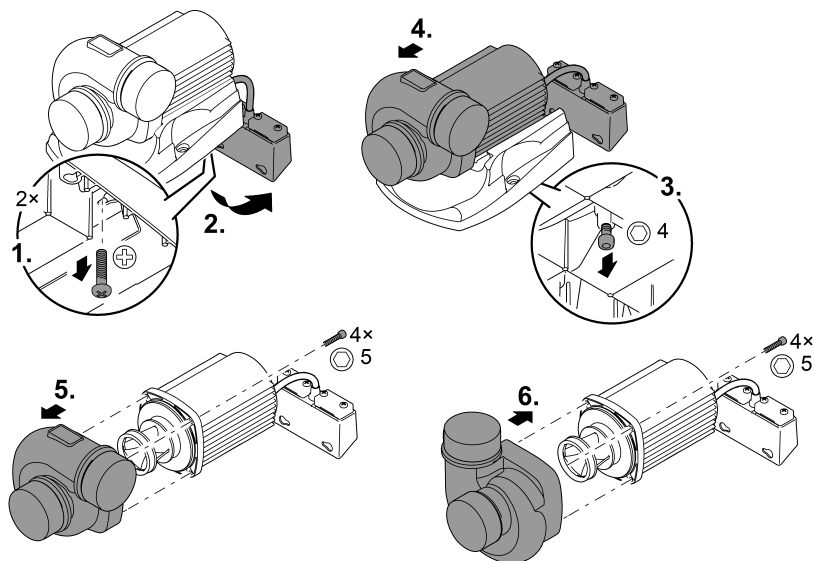
- Сега корпусът на помпата може да бъде монтиран само в двете изобразени положения.
- Сглобете помпата в обратна последователност.
 - Въртящ момент на затягане на всички развити винтове: 3 Nm

УКАЗАНИЕ

Електромоторът ще се повреди, ако помпеното тяло при изваждане бъде изметнато и упражни натиск върху електромотора.

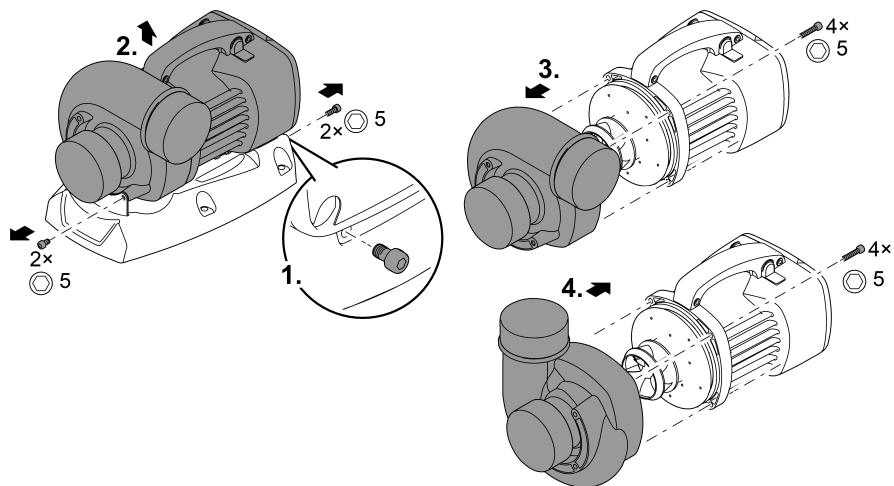
- ▶ Преди изваждане на помпеното тяло поставете помпата във вертикално положение. Така помпеното тяло със собственото си тегло не може да притисне електромотора.
- ▶ Изтеглете цилиндровия блок от помпеното тяло внимателно и без накланяне.
- ▶ При монтажа подходете също толкова внимателно.

AquaMax Eco Titanium 31000



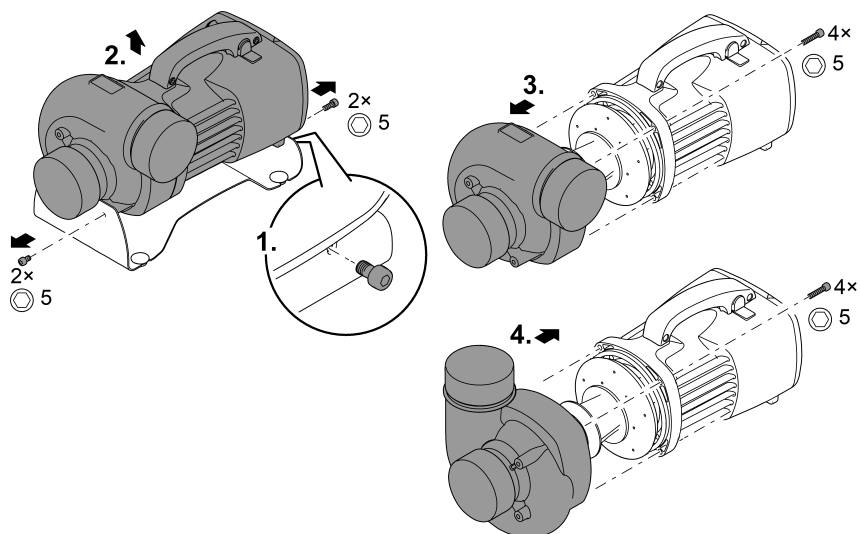
AMX0052

AquaMax Eco Titanium 51000



AMX0043

AquaMax Eco Titanium 81000

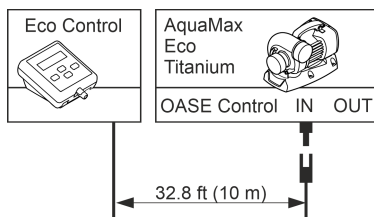


AMX0100

BG

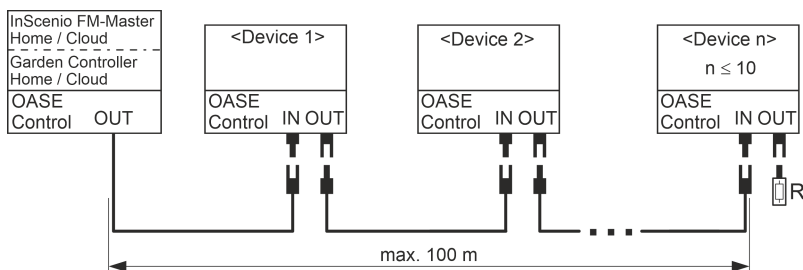
Свързване на управлението

За управление на помпата е необходим контролерът OASE Eco Control (аксесоар).



AMX0101

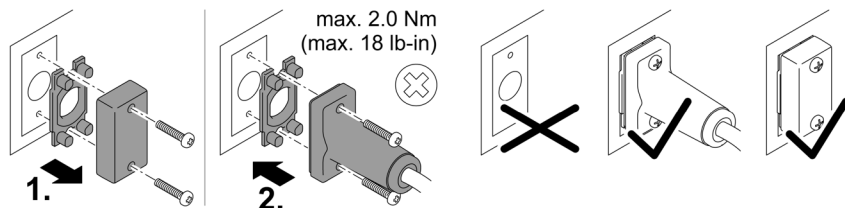
Алтернативно помпата може да бъде свързана в мрежа OASE Control. Информация за това ще получите на www.oase.com.



EGC0009

- ❗ Повече информация можете да намерите в ръководството за употреба към аксесоара.

Установяване и разхлабване на щекерна връзка OASE Control



PLX0004

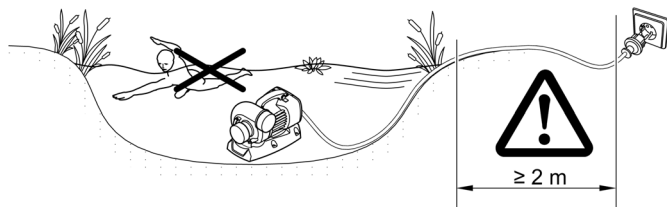
УКАЗАНИЕ

Уредът ще се повреди, ако в щекерната връзка попадне вода.

- Свържете щекерната връзка или поставете защитното капаче върху нея.
 - Гуменото уплътнение трябва да е чисто и да пасва точно. Ако гуменото уплътнение е повредено, то трябва да се смени.
 - Фиксирайте щекерната връзка или защитното капаче с двата винта.

Потопете помпата

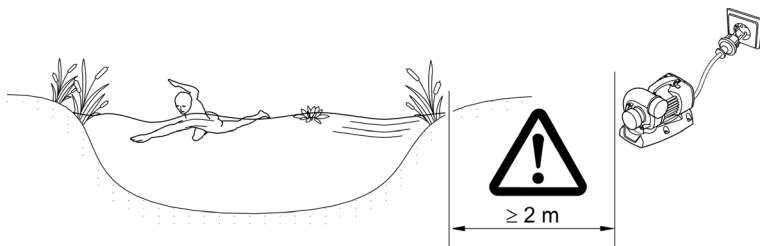
- Мрежовите кабели или контактите за връзка с електрическата мрежа трябва да бъдат на минимално разстояние 2 m от водата.
- Ако инсталирате помпата в камера за помпа (препоръка):
 - В плувен басейн или басейн, в който може да влизат хора, трябва да инсталирате камерата за помпа на минимално разстояние 2 m от водата.
 - Поставете помпата в хоризонтално положение.
 - Завинтете здраво крачето на уреда към пода на камерата за помпа, за да стои помпата стабилно.
- Ако инсталирате помпата без камера за помпа:
 - Поставете помпата хоризонтално върху твърда, чиста от шлам основа.
 - Осигурете стабилно положение на помпата.
- Използвайте помпата само ако тя е напълно потопена под вода.
- Водата от басейн или солената вода могат да повлияят негативно на външния вид на уреда. Тези негативни въздействия са изключени от гаранцията.



AMX0063

Поставете помпата на сухо

- Мрежовите кабели или контактите за връзка с електрическата мрежа трябва да бъдат на минимално разстояние 2 m от водата.
- В плувен басейн или басейн, в който може да влизат хора, трябва да инсталирате помпата на минимално разстояние 2 m от водата.
- Поставете помпата в хоризонтално положение върху устойчива основа.
- Осигурете стабилно положение на помпата. При необходимост завинтете здраво крачето на уреда към основата.
- Пазете помпата от директни слънчеви лъчи.
- Сълюдавайте максимално допустимата температура на заобикалящата среда. При необходимост осигурете принудително охлаждане. (→ Технически данни)



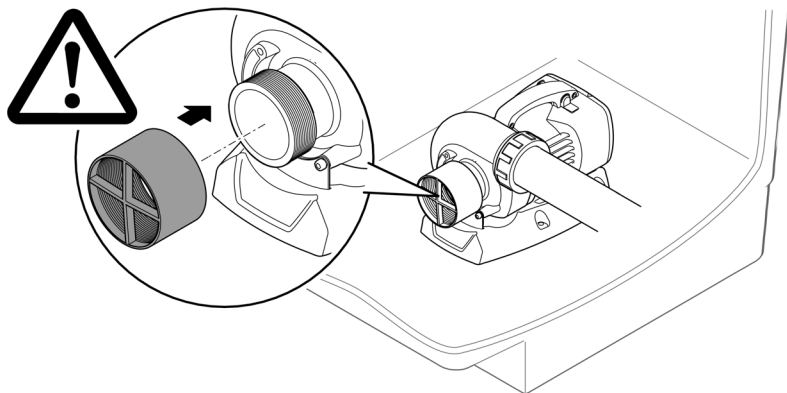
AMX0037

Свързване напорна страна/страна на засмукване

⚠ ПРЕДУПРЕЖДЕНИЕ

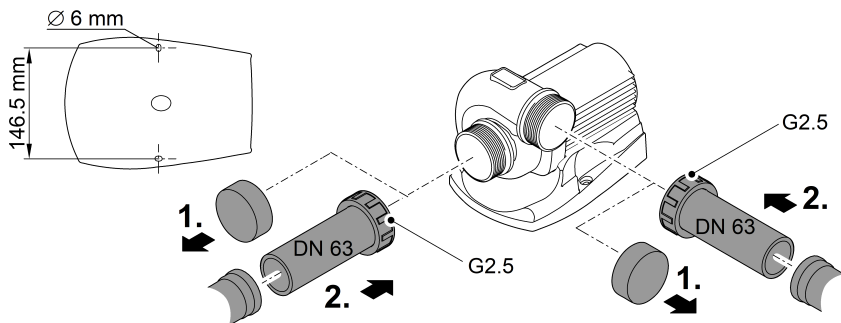
Работният елемент се върти много бързо. Възможни са тежки наранявания поради отрязване на крайници, ако бръкнете в отвора на всмукателния накрайник или на напорния щуцер.

- ▶ Когато няма свързана тръба, обезопасявайте всмукателния накрайник/напорния щуцер със защитно приспособление срещу допир. Защитното приспособление срещу допир се доставя като принадлежност (AquaMax Eco Titanium 31000: 48597, AquaMax Eco Titanium 51000, 81000: 73658).
- ▶ Поставете помпата в камера за помпа и обезопасете входа към камерата за помпа (заклучете входа с катинар или затворете с винтове).



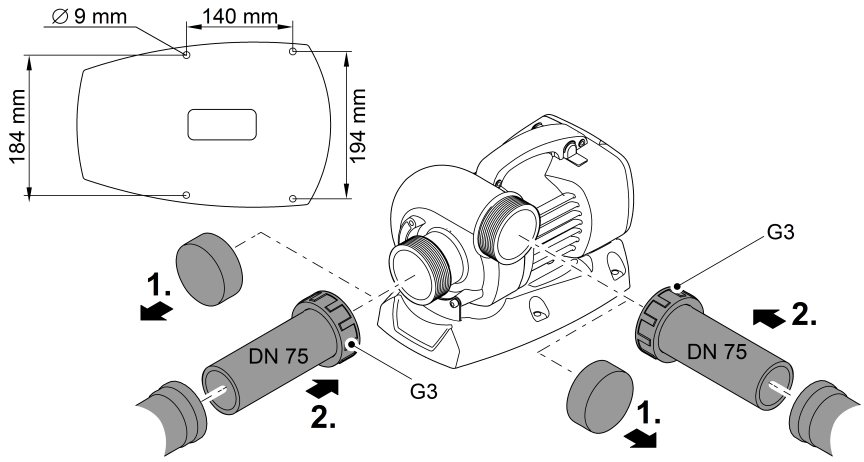
AMX0042

AquaMax Eco Titanium 31000



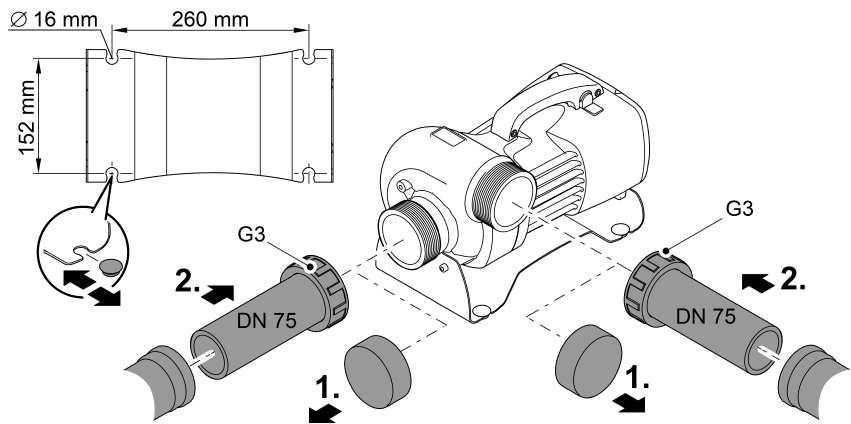
AMX0051

AquaMax Eco Titanium 51000



AMX0040

AquaMax Eco Titanium 81000



AMX0105

Пускане в експлоатация

УКАЗАНИЕ

Уредът се поврежда, когато се работи с димер. Съдържа чувствителни електрически компоненти.

- ▶ Не свързвайте уреда към електрозахранване с димер.

УКАЗАНИЕ

Помпата не трябва да работи без вода. В противен случай помпата ще се повреди.

- ▶ Използвайте помпата само когато тя е потопена или наводнена.

Включване / Изключване

- **Включване:** Включете щепсела в контакта.
 - Уредът се включва веднага.
- **Изключване:** Извадете щепсела от контакта.

Environmental Function Control (EFC)

При пускане в експлоатация помпата извършва автоматично предварително програмирано самотестване (**Environmental Function Control – контрол на екологичните функции (EFC)**). При него помпата разпознава дали е в режим на работа на сухо / блокировка или в потопено състояние. В случай на режим на работа на сухо / блокировка помпата се изключва автоматично след около 60 до 120 секунди. В случай на повреда прекъснете електрозахранването и „наводнете помпата“, съответно отстранете проблема. След това отново можете да експлоатирате уреда.

Почистване и поддръжка

ВНИМАНИЕ

Опасност от нараняване поради неволно стартиране. Вътрешните за уреда контролни функции могат да изключат уреда и да го включат отново самостоятелно.

► Преди работа по уреда извадете щепсела от контакта.

УКАЗАНИЕ

Не използвайте агресивни почистващи препарати или химически разтвори. Тези средства могат да повредят корпуса, да нарушат функционирането на уреда и са вредни за животните, растенията и околната среда.

► Почистете уреда по-възможност с чиста вода и мека четка или гъба; при упорити замърсявания с помощта на препоръчаните почистващи препарати.

Почистете уреда

- ① Почиствайте уреда при необходимост, но най-малко 2 пъти годишно.
- На помпата почиствайте особено работния елемент и корпуса.
- Препоръчани почистващи препарати при упорити варовикови отлагания:
 - Почистващ препарат за помпата PumpClean от OASE.
 - Домакински почистващ препарат без съдържание на оцет и хлор.
- След почистването изплакнете основно всички части с чиста вода.

Почистване/смяна на работния елемент

ПРЕДУПРЕЖДЕНИЕ

Работният елемент се върти много бързо. Възможни са тежки наранявания поради отрязване на крайници, ако бръкнете в отвора на всмукателния накрайник или на напорния шуцер.

- ▶ Преди работа по уреда извадете щепсела от контакта.

УКАЗАНИЕ

Работният елемент съдържа силен магнит, който привлича магнитни частици (напр. железни стружки). Останалите частици могат да предизвикат непоправими щети по работния елемент и двигателния блок.

- ▶ Преди монтирането старателно почистете работния елемент от полепнали частици.

УКАЗАНИЕ

Работният елемент в двигателния блок се води от лагер. Този лагер е износваща се част и трябва да се сменя едновременно с работния елемент.

- ▶ Смяната на лагера изисква специални познания и инструменти. Възложете смяната на лагера на дистрибутора на OASE или изпратете помпата на OASE.

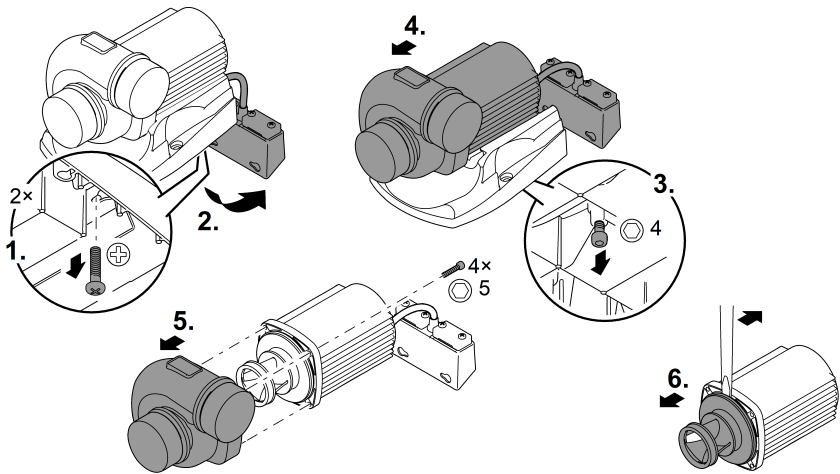
УКАЗАНИЕ

Електромоторът ще се повреди, ако помпеното тяло при изваждане бъде изметнато и упражни натиск върху електромотора.

- ▶ Преди изваждане на помпеното тяло поставете помпата във вертикално положение. Така помпеното тяло със собственото си тегло не може да притисне електромотора.
- ▶ Изтеглете цилиндровия блок от помпеното тяло внимателно и без накланяне.
- ▶ При монтажа подходете също толкова внимателно.

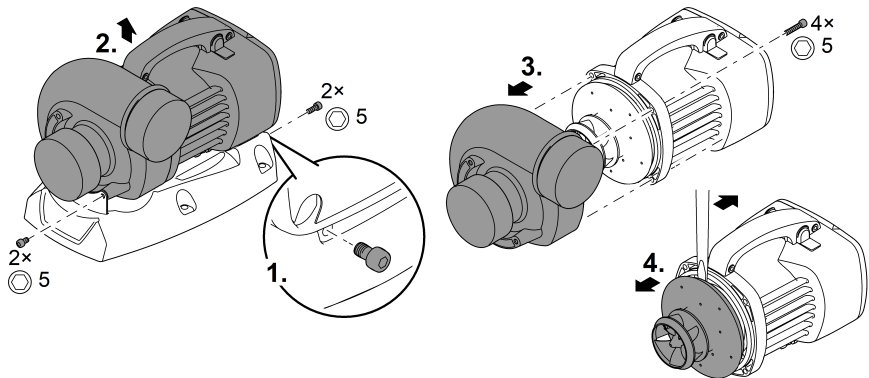
- Демонтирайте тръбите от страната на засмукване и от напорната страна.
- При необходимост повдигнете внимателно работния елемент с широка отвертка.
- След като сте извадили работния елемент, почистете всички части под течаща вода от водопровода.
 - Сменете износения или повреден работен елемент.
- Сглобете помпата в обратна последователност.
 - Въртящ момент на затягане на всички развити винтове: 3 Nm.

AquaMax Eco Titanium 31000



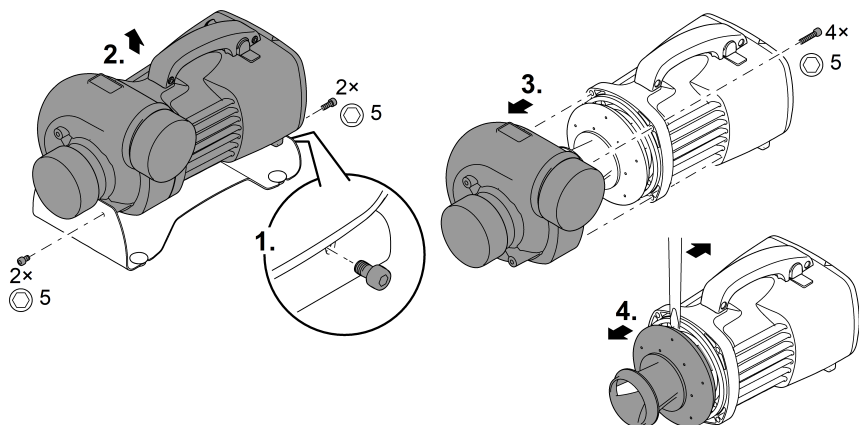
AMX0053

AquaMax Eco Titanium 51000



AMX0041

AquaMax Eco Titanium 81000



AMX0102

Съхранение/Зазимяване

Уредът не е защитен от замръзване и трябва да се демонтира и прибере при очаквани минусови температури.

Уредът се съхранява правилно по следния начин:

- Почистете уреда обстойно.
- Проверете уреда за повреди и заменете повредените части, ако е нужно.
- Съхранявайте помпата потопена на защитено от замръзване място.
- Защитете откритите контактни съединения от влага и замърсяване.

Отстраняване на неизправности

Неизправност	Възможна причина	Помощ за отстраняване
Помпата не се задейства	Липсва напрежение в мрежата	<ul style="list-style-type: none"> • Проверете напрежението в мрежата • Проверете захранващите проводници • Включете помпата
Помпата не изпомпва	Силно замърсена вода	Почистете помпата. След изстиване на двигателя помпата се включва автоматично отново.
	Работният елемент е блокиран	Извадете мрежовия щепсел и отстранете препятствието. След това отново включете помпата.
Недостатъчен дебит	Работният елемент е трудно подвижен	Почистете работния елемент
	Прекалено много загуби в тръбите	<ul style="list-style-type: none"> • Изберете по-голям диаметър на тръбите • Намалете дължината на тръбите до необходимия минимум • Избягвайте ненужни колена и свързващи елементи
След кратко време на работа помпата изключва	Силно замърсена вода	Почистете помпата. След изстиване на двигателя помпата се включва автоматично отново.
	Температурата на водата е прекалено висока	Спазвайте максималната температура на водата от +35 °C. След изстиване на двигателя помпата се включва автоматично отново.
	Температурата на околната среда е твърде висока	Спазвайте максимално допустимата температура на околната среда. След изстиване на двигателя помпата се включва автоматично отново.
	Работният елемент е блокиран	Извадете мрежовия щепсел и отстранете препятствието. След това отново включете помпата.
	Помпата е работила на сухо	Напълнете помпата с вода. При работа във воден басейн потапяйте уреда изцяло.

Технически данни

Данни за уреда

Описание		AquaMax Eco Titanium		
		31000	51000	81000
Захранващо напрежение	V AC	220 ... 240	220 ... 240	220 ... 240
Мрежова честота	Hz	50/60	50/60	50/60
Консумирана енергия	W	35 ... 170	70 ... 320	100 ... 730
Управление чрез		EGC	EGC	EGC
Вход	Присъединителна резба	G2½	G3	G3
	за тръбопровод	DN63	DN75	DN75
Изход	Присъединителна резба	G2½	G3	G3
	за тръбопровод	DN63	DN75	DN75
Допустима температура на водата (потопен монтаж)	°C	+4 ... +35	+4 ... +35	+4 ... +35
Макс. допустима температура на околната среда при естествена конвекция (монтаж на суша)	°C	+30	+30	+30
Макс. допустима температура на околната среда при принудително охлаждане (монтаж на суша)	°C	+40	+40	+40
Макс. мощност на изпомпване	л/ч	31500	51000	81000
Максимална височина на изпомпване	m	3,3	4	5,5
Макс. зърнометрия, едри замърсявания	mm	6	6	6
Максимална дълбочина	m	≤4	≤4	≤4
Дължина на кабела	m	10	10	10
Размери	Дължина	mm	275	350
	Широчина	mm	175	220
	Височина	mm	200	245
Тегло	kg	9,2	16,5	17,5

Допустими стойности на водата

Тип		Чиста вода	Вода от басейн	Солена вода
рН-стойност		6,8 ... 8,5	7,2 ... 8,3	7,5 ... 8,5
Твърдост	DN	8 ... 15	8 ... 15	20 ... 30
Свободен хлор	mg/l	<0,3	<0,6	<0,3
Хлоридно съдържание	mg/l	<250	<250	<22000
Съдържание на сол	%	<0,4	<0,4	<4
Общ сух остатък	mg/l	<50	<50	<50
Температура	°C	+4 ... +35	+4 ... +30	+4 ... +28

Бързо износващи се части

- Работен елемент
- Лагер в двигателния блок

Изхвърляне

УКАЗАНИЕ

Този уред не бива да се изхвърля като битов отпадък.

- ▶ Изхвърлете уреда чрез предвидената за тази цел система за обратно приемане.
 - ▶ При въпроси се обърнете към местен пункт за събиране на отпадъци. Там ще получите информация за правилното изхвърляне на уреда.
 - ▶ Направете уреда негоден за употреба, като отрежете кабелите.
-

⚠ УВАГА!

- ▶ Перед тим, як занурити руки у воду, відключіть від мережі електроживлення усі пристрої, які знаходяться у воді. Це може призвести до серйозних травм або смерті від ураження електричним струмом.
 - ▶ Цей пристрій може використовуватися дітьми віком від 8 років, а також особами зі зниженими фізичними, сенсорними або розумовими здібностями або відсутністю досвіду та знань, якщо вони при цьому знаходяться під наглядом або пройшли інструктаж щодо безпечного користування пристроєм та розуміють усі наслідки небезпеки при роботі з ним. Діти не можуть гратися з приладом. Дітям заборонено чистити чи обслуговувати без належного контролю з боку дорослих.
-

Інструкція з техніки безпеки

Електричне приєднання

- Для електричних пристроїв на відкритому повітрі застосовуються спеціальні правила. Електромонтажні роботи може виконувати лише кваліфікований електрик.
 - Електрик повинен мати відповідну кваліфікацію, знання та досвід, і мати дозвіл проводити електромонтажні роботи на вулиці. Він повинен усвідомлювати можливу небезпеку та дотримуватися регіональних та національних стандартів, правил та норм.
 - У разі виникнення питань і проблем звертайтеся до кваліфікованого електрика.
- Під'єднуйте пристрій лише у випадку, якщо його електричні характеристики збігаються з даними джерела живлення.
- Підключайте пристрій тільки до правильно встановленої розетки. Обладнання повинно бути захищено за допомогою пристрою захисного вимкнення з максимальним розрахунковим струмом 30 мА.
- Подовжувачі й розподільники (наприклад, колодки) повинні бути призначені для використання на відкритому повітрі (захищені від водяних бризок).
- Захистіть відкриті штекери та роз'єми від вологи.

Безпечна експлуатація

- Не використовуйте пристрій у разі пошкодження електричних з'єднань або корпусу.
- Утилізуйте пристрій, якщо мережевий з'єднувальний кабель пошкоджено. Мережевий з'єднувальний кабель замінити неможливо.
- Турбіна пристрою містить у своїй конструкції магніт із сильним магнітним полем, що може вплинути на роботу кардіостимулятора або імплантованого дефібрилятора (ICD). Зберігайте відстань не менше 0,2 м між імплантатом і магнітом.
- Не переносьте і не тягніть пристрій за електричний кабель.
- Кабелі слід прокладати так, щоб захистити їх від пошкоджень і не створювати небезпеку падіння для людей.
- Не здійснюйте технічних змін у пристрої.
- Проводьте з пристроєм тільки ті роботи, які описані в цій інструкції.
- Використовуйте тільки оригінальні запасні частини і оригінальні комплектуючі.
- Якщо виникли проблеми, зверніться до уповноваженої служби обслуговування клієнтів або в компанію OASE.

Використання пристрою за призначенням

Використовуйте пристрій, описаний у цій інструкції, лише наступним чином:

- Для перекачування звичайної ставкової води для фільтрів, водоспадів та штучних струмків.
- Відповідно до технічних характеристик. (→ Технічні характеристики)
- З дотриманням дозволених параметрів якості води. (→ Допустимі характеристики води)

На прилад поширюються наступні обмеження:

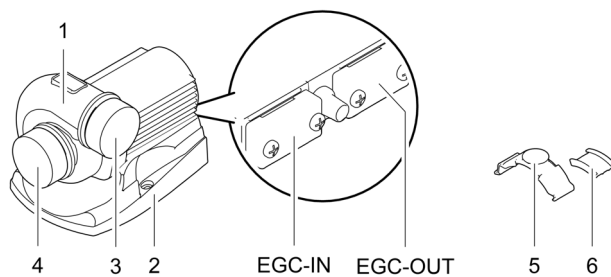
- Не використовувати у ставку, призначеному для плавання.
- Ніколи не перекачайте іншу рідину, крім води.
- Ніколи не експлуатувати без подачі води.
- Не допускати контакту з хімікатами, харчовими продуктами, легкозаймистими та вибуховими матеріалами
- Не підключати до водопроводу в будинку.
- Не для комерційного або промислового використання.
- Відповідно до норм електромагнітної сумісності (ЕМС) - це пристрій класу А. У житлових районах пристрій може спричиняти радіоперешкоди. Користувач повинен вжити належних заходів.

Опис виробу

Огляд

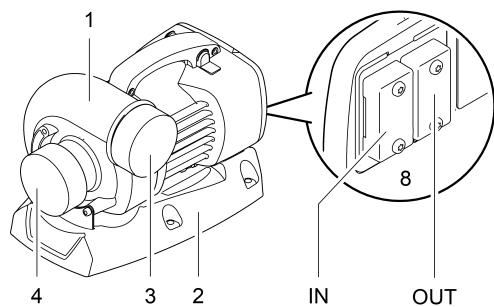
AquaMax Eco Titanium 31000

AquaMax Eco Titanium 31000



AMX0049

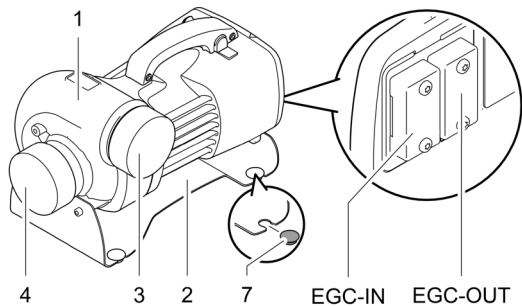
AquaMax Eco Titanium 51000



AMX0038

AquaMax Eco Titanium 81000

AquaMax Eco Titanium 81000



AMX0104

UK

AquaMax Eco Titanium

	31000	51000	81000	Опис	
1	•	•	•	Корпус насоса Корпус насоса можна повертати на 90°.	
2	•	•	•	Основа пристрою Забезпечує стійке положення, можна прикручувати до землі.	
3	•	•	•	Вихід (нагнітальний патрубок)	Необхідно використовувати захисні ковпачки.
4	•	•	•	Вхід (всмоктувальний патрубок)	Для захисту від серйозних поломок під час роботи насоса прикріпіть захисний ковпачок відразу після того, як знімете трубу.
5	•	–	–	Скоба для кріплення OASE Eco Control	
6	•	–	–	Гумова прокладка для скоби	
7	–	–	•	Гумова підставка Можна зняти, якщо потрібно прикрутити основу пристрою	
8	•	•	•	Роз'єм системи керування <ul style="list-style-type: none">Для керування насосом потрібен блок керування OASE Eco Control (додаткове обладнання).В якості альтернативи насос можна інтегрувати у мережу OASE Control.Інформацію про OASE Control Ви знайдете на сайті www.oase.com.	

Символи на пристрої

IP68



Пристрій водонепроникний до 4 м і має захист від пилу.



Захистіть пристрій від прямих сонячних променів.



Заборонено утилізувати пристрій із звичайними побутовими відходами.



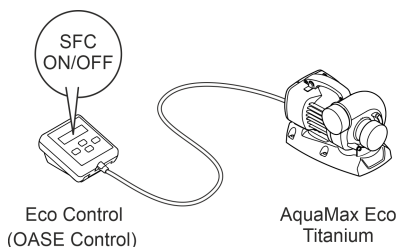
Прочитайте інструкцію з експлуатації.

Seasonal Flow Control (SFC)

При увімкнутій функції SFC можна заощаджувати витрати на електроенергію, оскільки пристрій залежно від температури води автоматично оптимізує свої оберти і тим самим об'єм подачі води та висоту подачі.

Це також означає, що завдяки функції SFC пристрій цілорічно адаптується до відповідної екологічної системи ставка та завдяки циркуляції води залежно від температури підтримує біологічну систему ставка (зимовий режим, перехідний режим та літній режим роботи).

- ❗ SFC не працює при сухому встановленні. У разі використання скімера, супутнього фільтра або блоку керування OASE InScenio може бути доцільно порадити залежно від системи вимикати функцію SFC.



AMX0181

Встановлення та підключення

Насос можна встановлювати безпосередньо зануреним (у воді) або в сухому місці (поза водою).

Експлуатація насоса дозволена тільки з дотриманням вказаного об'єму води.
(→ Допустимі характеристики води)

⚠ УВАГА!

Пристрій може стати причиною серйозних травм або смерті, якщо він використовується в плавальному ставку. У воді може виникати небезпечна електрична напруга через несправні електричні деталі пристрою.

- ▶ Використовуйте прилад тільки якщо в воді немає людей.

ПРИМІТКА

У разі подачі сильно замуленої води зношування насоса може відбуватися швидше, тому його необхідно вчасно замінювати.

- ▶ Ретельно почистіть ставок або водойму перед встановленням насоса.
- ▶ Встановіть насос вище над дном ставка. Це дозволяє уникнути засмокування мулу.

- ❗ Уникайте прямих сонячних променів на компоненти пристрою, які не занурені у воду, оскільки це може призвести до їх сильного нагрівання. При необхідності використовуйте захисне покриття.

UK

Поверніть корпус насоса

У разі необхідності можна повернути корпус насоса, щоб змінити положення виходу насоса на 90°.

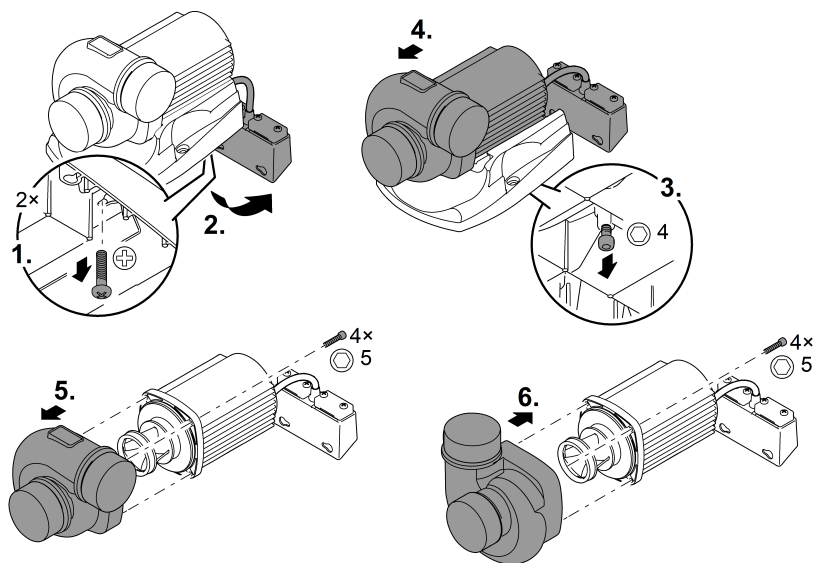
- Корпус насоса може бути змонтований тільки у двох наведених положеннях.
- Зберіть насос у зворотній послідовності.
 - Момент затягування для всіх гвинтів: 3 Нм

ПРИМІТКА

Робоче колесо пошкодиться, якщо корпус насоса нахилити при його витяганні та натиснути на робоче колесо.

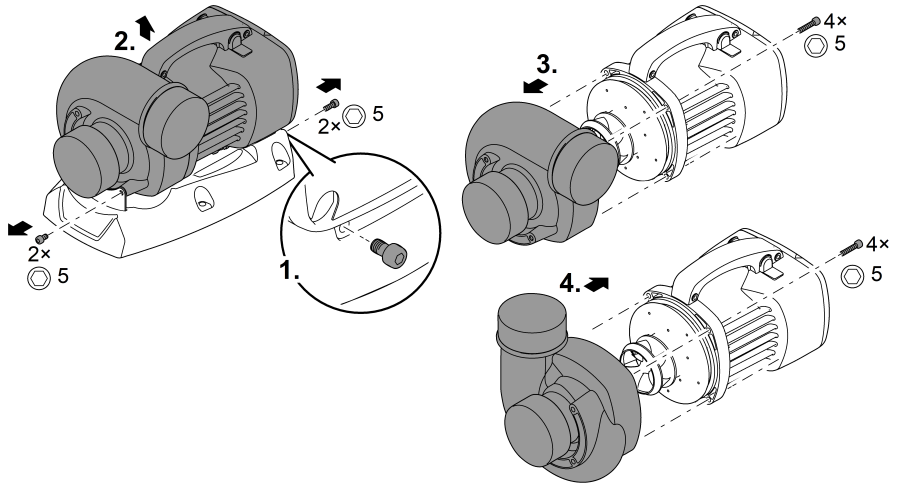
- ▶ Перш ніж знімати корпус насоса, поставте насос у вертикальне положення. Так, щоб корпус насоса не натискав на робоче колесо власною вагою.
- ▶ Обережно витягніть блок двигуна прямо з корпусу насоса.
- ▶ Будьте так само обережні, коли складаєте назад.

AquaMax Eco Titanium 31000



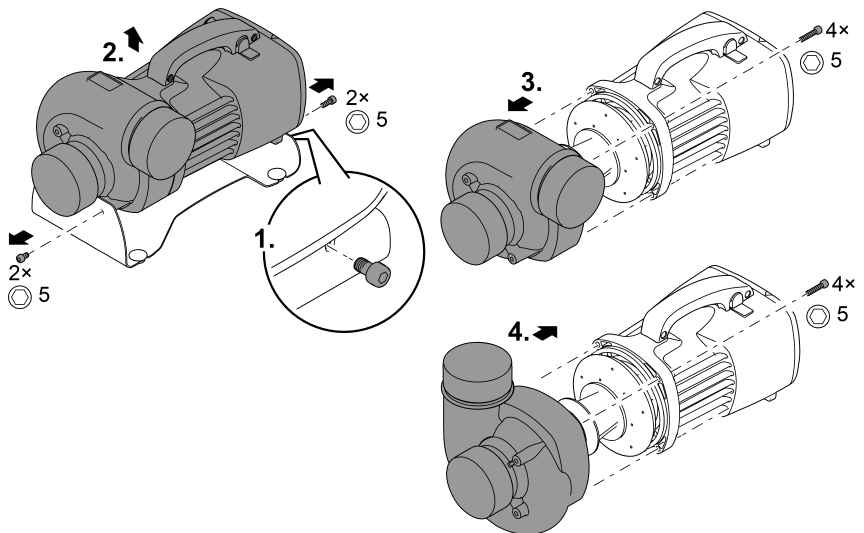
AMX0052

AquaMax Eco Titanium 51000



AMX0043

AquaMax Eco Titanium 81000

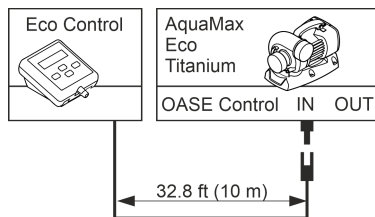


AMX0100

UK

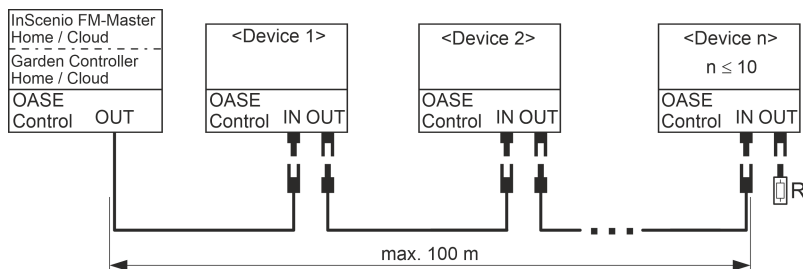
Підключення системи керування

Для керування насосом потрібен блок керування OASE Eco Control (додаткове обладнання).



AMX0101

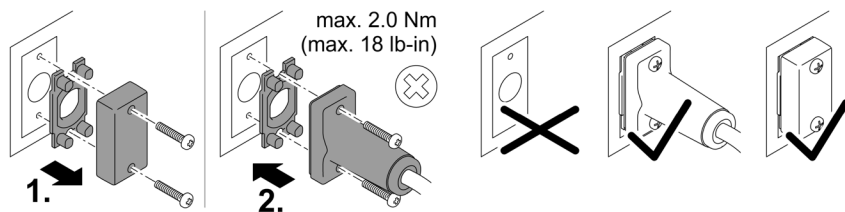
В якості альтернативи насос можна інтегрувати у мережу OASE Control. Інформацію про це Ви знайдете на сайті www.oase.com.



EGC0009

- ❗ Подальшу інформацію можна знайти у посібнику з використання для додаткового обладнання.

Встановлення та роз'єднання штекерного з'єднання OASE Control



PLX0004

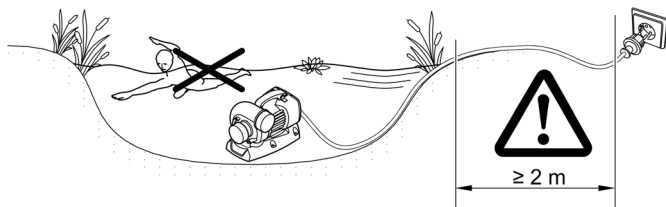
ПРИМІТКА

Коли вода потрапляє на штекерне з'єднання, пристрій пошкоджується.

- Закривайте штекерне з'єднання або використовуйте захисний кожух.
 - Гумова прокладка повинна бути чистою і щільно прилягати. Пошкоджену гумову прокладку слід замінити.
 - Фіксуйте штекерне з'єднання або захисний кожух обома гвинтами.

Встановлення насоса у зануреному стані

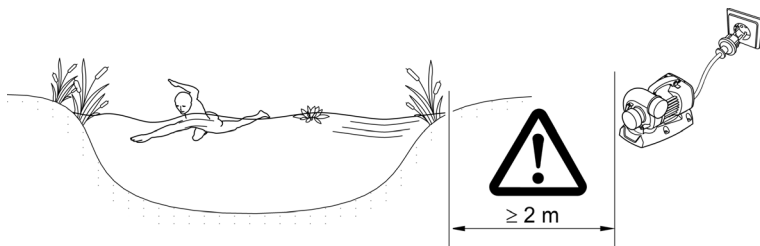
- Електричні кабелі та розетки повинні знаходитися на відстані не менше 2 м від води.
- Якщо ви встановлюєте насос у насосній камері (рекомендація):
 - У ставку або басейні для плавання, в якому можуть перебувати люди, насосну камеру необхідно встановлювати на відстані щонайменше 2 м від води.
 - Помістіть насос горизонтально.
 - Міцно прикрутіть основу пристрою до дна насосної камери, щоб насос стояв надійно.
- Якщо ви встановлюєте насос без насосної камери:
 - Помістіть насос горизонтально на тверду поверхню, що не містить мулу.
 - Переконайтесь, що насос знаходиться в безпечному положенні.
- Експлуатуйте насос лише тоді, коли він повністю занурений у воду.
- Вода для басейну й солоня вода може здійснювати шкідливий вплив на оптику пристрою. Цей вплив виключає дію гарантії.



AMX0063

Встановлення насоса в сухому стані

- Електричні кабелі та розетки повинні знаходитися на відстані не менше 2 м від води.
- У ставку або басейні для плавання, в якому можуть перебувати люди, насос необхідно встановлювати на відстані щонайменше 2 м від води.
- Помістіть насос горизонтально на тверду поверхню.
- Переконайтесь, що насос знаходиться в безпечному положенні. При необхідності міцно прикрутіть основу пристрою до поверхні.
- Захистіть насос від прямих сонячних променів.
- Підтримуйте максимально допустиму температуру навколишнього середовища. За необхідності встановіть додаткове охолодження. (→ Технічні характеристики)



AMX0037

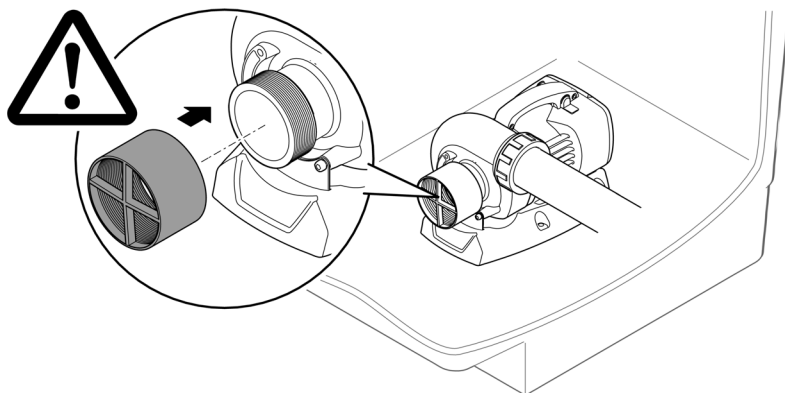
UK

Підключення до сторони всмоктування та сторони нагнітання

⚠ УВАГА!

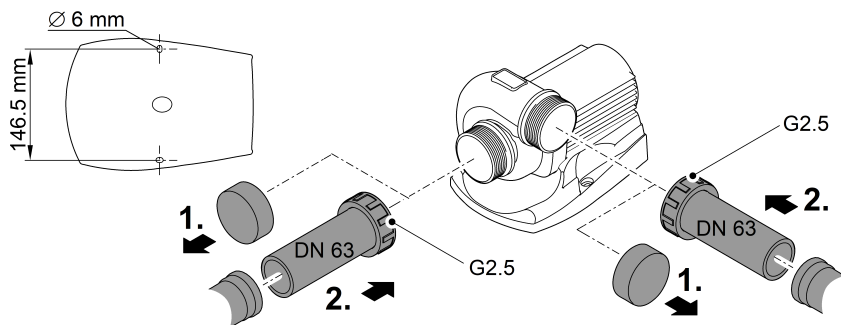
Робоче колесо обертається дуже швидко. Серйозні травми і порізи кінцівок можливі, якщо ви вставите руку в отвір всмоктувального або нагнітального патрубку.

- ▶ Захистіть всмоктувальний/нагнітальний патрубок захисною насадкою, якщо труба не підключена. Захисна насадка доступна як додаткове обладнання (AquaMax Eco Titanium 31000: 48597, AquaMax Eco Titanium 51000, 81000: 73658).
- ▶ Встановіть насос у насосну камеру та захистіть насосну камеру від несанкціонованого доступу (закрийте за допомогою замка).



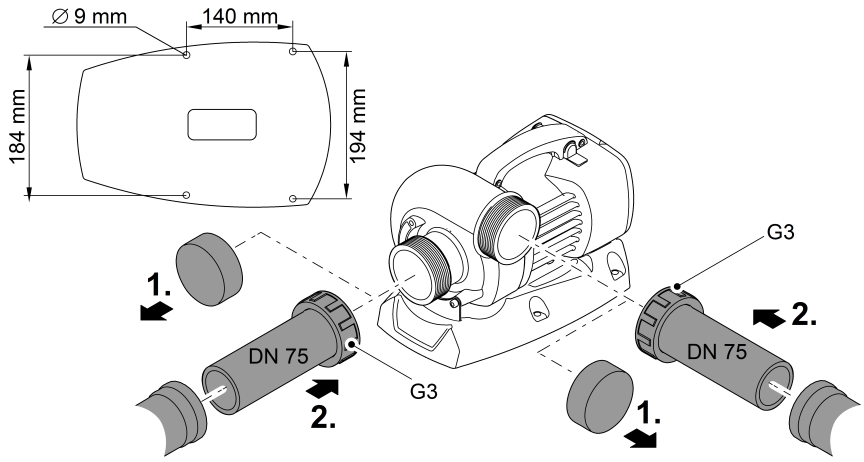
AMX0042

AquaMax Eco Titanium 31000



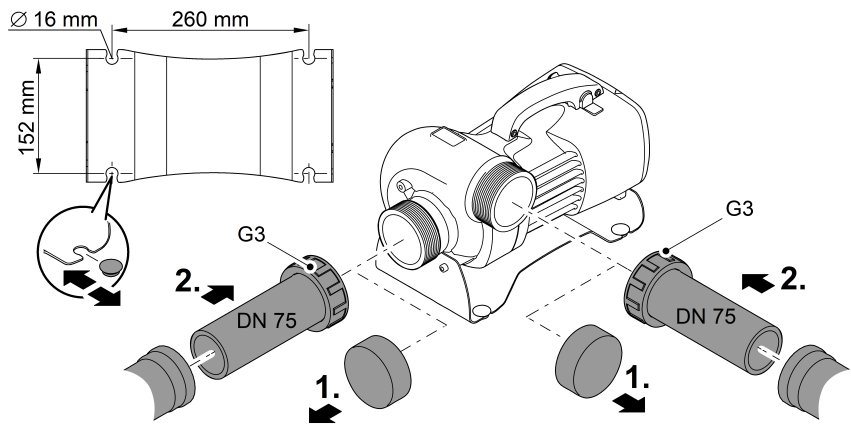
AMX0051

AquaMax Eco Titanium 51000



AMX0040

AquaMax Eco Titanium 81000



AMX0105

Введення в експлуатацію

ПРИМІТКА

Пристрій пошкоджується, коли він використовується з реостатом. Він містить чутливі електричні елементи.

- ▶ Не приєднуйте пристрій до джерела живлення з можливістю регулювання.

ПРИМІТКА

Не допускати роботу насоса в сухому стані. Інакше насос руйнується.

- ▶ Експлуатувати насос, тільки коли він занурений чи вкритий водою.

Вмикання/вимикання

- **Увімкнення:** Вставте штекер в розетку.
 - Пристрій вмикається одразу.
- **Вимкнення:** Витягніть штекер із розетки.

Environmental Function Control (EFC)

При запуску насос автоматично проводить попередньо запрограмовану самодіагностику (**Environmental Function Control (EFC)**). Насос визначає, в якому стані він знаходиться: без води / в заблокованому чи в зануреному стані. У випадку роботи на суху/блокування насос автоматично вимикається через 60 - 120 секунд. У разі виникнення помилки, відключіть насос від електромережі і занурте насос у воду або видаліть перешкоду. Після цього пристроєм знову можна користуватися.

Чистка і догляд

ОБЕРЕЖНО

Небезпека травмування через непередбачуваний запуск. Функції внутрішнього контролю пристрою можуть вимикати пристрій і автоматично вмикати знову.

► Перед проведенням робіт на пристрої витягнути вилку з розетки.

ПРИМІТКА

Не використовуйте агресивні миючі засоби або хімічні розчини. Ці засоби можуть пошкодити корпус, погіршити функціонування пристрою та завдати шкоди тваринам, рослинам та навколишньому середовищу.

► По можливості очищайте пристрій чистою водою та м'якою щіткою або губкою.
При стійкому забрудненні використовуйте рекомендовані миючі засоби.

Очищення пристрою

- ❗ Очищайте пристрій у разі необхідності, але щонайменше 2 рази на рік.
- Особливо ретельно почистіть робоче колесо насоса і корпус насоса.
- Рекомендовані засоби для чищення при стійкому вапняному відкладенні:
 - Фільтр насоса PumpClean від OASE.
 - Побутові засоби для чищення на основі оцтової кислоти та хлору.
- Ретельно промити всі деталі чистою водою після чистки.

Очищення/заміна турбіни

УВАГА!

Робоче колесо обертається дуже швидко. Серйозні травми і порізи кінцівок можливі, якщо ви вставите руку в отвір всмоктувального або нагнітального патрубка.

► Перед проведенням робіт на пристрої витягнути вилку з розетки.

ПРИМІТКА

У робочому колесі є сильний магніт, який притягує магнітні частинки (наприклад, залізна стружку). Частинки, що прилипли, можуть пошкодити робоче колесо та блок двигуна.

► Перш ніж встановлювати робоче колесо, обережно видаліть усі частинки.

ПРИМІТКА

Робоче колесо запускається підшипником у блоці двигуна. Цей підшипник є швидкозношуваною деталлю й замінюється разом із робочим колесом.

► Заміна підшипника вимагає спеціальних навичок та інструментів. Для заміни підшипника передайте пристрій дилеру OASE, або надішліть насос до OASE.

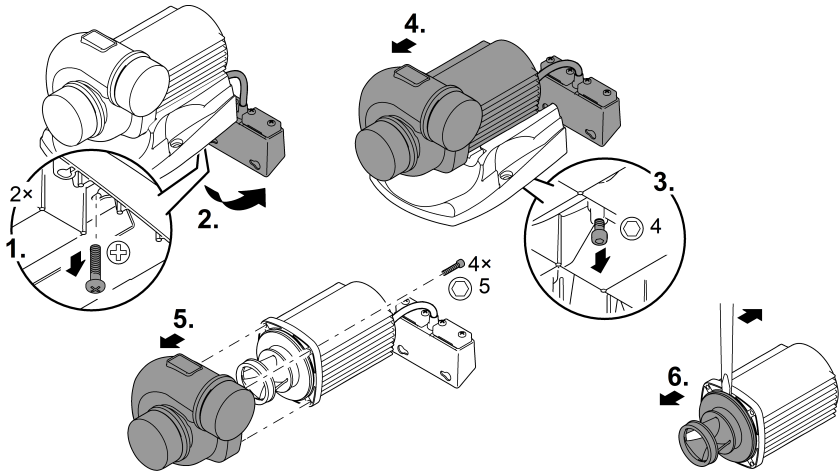
ПРИМІТКА

Робоче колесо пошкодиться, якщо корпус насоса нахилити при його витяганні та натиснути на робоче колесо.

- Перш ніж знімати корпус насоса, поставте насос у вертикальне положення. Так, щоб корпус насоса не натискав на робоче колесо власною вагою.
 - Обережно витягніть блок двигуна прямо з корпусу насоса.
 - Будьте так само обережні, коли складаєте назад.
-

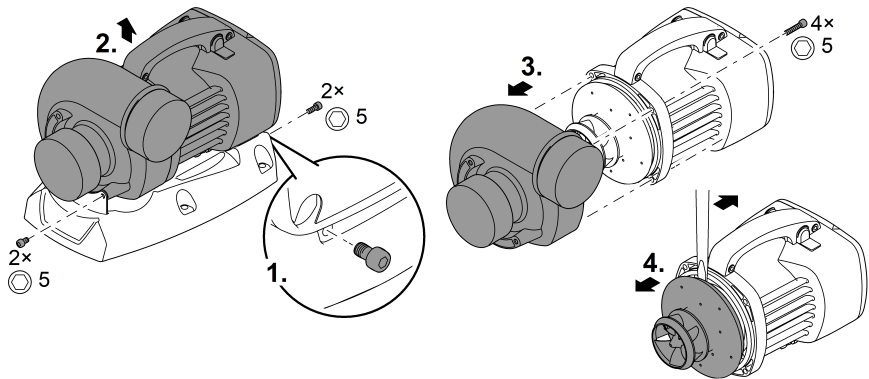
- Від'єднайте труби на стороні всмоктування та нагнітання.
- За необхідності перевірте робоче колесо за допомогою викрутки з широким кінцем.
- Вийміть робоче колесо, промийте всі деталі під проточною водопровідною водою.
 - Замініть зношене або пошкоджене робоче колесо.
- Зберіть насос у зворотній послідовності.
 - Момент затягування для всіх гвинтів: 3 Нм.

AquaMax Eco Titanium 31000



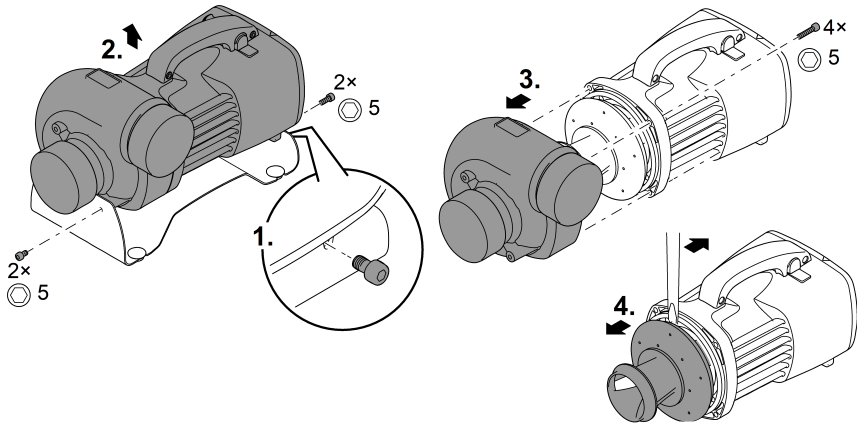
AMX0053

AquaMax Eco Titanium 51000



AMX0041

AquaMax Eco Titanium 81000



AMX0102

Зберігання пристрою, в т. ч. взимку

Пристрій не морозостійкий і в умовах очікування морозу його необхідно витягнути та зберігати.

Зберігайте пристрій відповідним способом:

- Ретельно очистіть пристрій.
- Перевірте чи не пошкоджений пристрій й замініть за необх. пошкоджені деталі.
- Занурте насос у воду та забезпечте захист від замерзання.
- Забезпечте захист відкритих роз'ємів від вологи та забруднення.

Усунення несправностей

Несправність	Можлива причина	Усунення
Насос не запускається	Відсутня напруга у електричній мережі	<ul style="list-style-type: none">• Перевірити напругу в мережі• Перевірити трубопроводи• Увімкнути насос
Насос не працює	Дуже забруднена вода	Очистити насос. Після охолодження двигуна насос автоматично ввімкнеться.
	Турбіна заблокована	Дістати вилку з розетки й видалити сторонній предмет. Потім знову увімкнути насос.
Недостатня потужність	Робоче колесо погано рухається	Очистити робоче колесо
	Надто великі втрати у трубах	<ul style="list-style-type: none">• Вибрати трубу більшого діаметру• Зменшити довжину труби до необхідного мінімуму• Уникати зайвих перегинів та з'єднувальних елементів
Через короткий проміжок часу насос вимикається	Дуже забруднена вода	Очистити насос. Після охолодження двигуна насос автоматично ввімкнеться.
	Занадто висока температура води	Температура води не повинна перевищувати +35 °С. Після охолодження двигуна насос автоматично ввімкнеться.
	Температура навколишнього середовища занадто висока	Підтримувати максимально допустиму температуру навколишнього середовища. Після охолодження двигуна насос автоматично ввімкнеться.
	Турбіна заблокована	Дістати вилку з розетки й видалити сторонній предмет. Потім знову увімкнути насос.
	Насос працював без води	Заповнити насос водою. У разі використання в ставку повністю занурити пристрій.

Технічні характеристики

Технічні данні пристрою

Опис		AquaMax Eco Titanium			
		31000	51000	81000	
Напруга мережі живлення	В змін. струму	220 ... 240	220 ... 240	220 ... 240	
Частота мережі	Гц	50/60	50/60	50/60	
Споживана потужність	Вт	35 ... 170	70 ... 320	100 ... 730	
Керування через		EGC	EGC	EGC	
Вхід	З'єднувальна різьба	G2½	G3	G3	
	для трубопроводу	DN63	DN75	DN75	
Вихід	З'єднувальна різьба	G2½	G3	G3	
	для трубопроводу	DN63	DN75	DN75	
Допустима температура води (встановлення під водою)	°C	+4 ... +35	+4 ... +35	+4 ... +35	
Максимально допустима температура навколишнього середовища при природній конвекції (встановлення в сухому місці)	°C	+30	+30	+30	
Максимально допустима температура навколишнього середовища при примусовому охолодженні (встановлення в сухому місці)	°C	+40	+40	+40	
Макс. потужність подачі	л/год	31500	51000	81000	
Макс. висота подачі	м	3,3	4	5,5	
Макс. розмір частинок бруду	мм	6	6	6	
Макс. глибина занурення	м	≤4	≤4	≤4	
Довжина кабелю	м	10	10	10	
Розміри	Довжина	мм	275	350	390
	Ширина	мм	175	220	235
	Висота	мм	200	245	245
Вага	кг	9,2	16,5	17,5	

Допустимі характеристики води

Тип		Прісна вода	Вода для ба-сейну	Солона вода
Значення рН		6,8 ... 8,5	7,2 ... 8,3	7,5 ... 8,5
Жорсткість	ДН	8 ... 15	8 ... 15	20 ... 30
Вільний хлор	мг/л	<0,3	<0,6	<0,3
Вміст хлоридів	мг/л	<250	<250	<22000
Вміст солі	%	<0,4	<0,4	<4
Загальний сухий залишок	мг/л	<50	<50	<50
Температура	°C	+4 ... +35	+4 ... +30	+4 ... +28

Деталі, що швидко зношуються

- Турбіна
- Підшипник у блоці двигуна

Утилізація

ПРИМІТКА

Цей пристрій заборонено утилізувати разом із побутовими відходами.

- ▶ Утилізуйте пристрій тільки через передбачену для цього систему повернення відходів для переробки.
 - ▶ У разі виникнення питань звертайтеся до місцевого підприємства з утилізації відходів. Там Вам нададуть усю інформацію щодо належної утилізації приладу.
 - ▶ Попередньо необхідно відрізати кабель живлення, щоб зробити пристрій непридатним для використання.
-

ПРЕДУПРЕЖДЕНИЕ

- ▶ Перед контактом с водой отключите от электросети все находящиеся в воде электроустройства. Иначе в результате поражения током возможны серьезные травмы или смерть.
 - ▶ Дети от 8 лет и старше, а также люди с ограниченными физическими, органолептическими или ментальными возможностями, люди с небольшим опытом и объемом знаний могут пользоваться этим устройством, находясь при этом под контролем взрослых или получив от них советы по безопасному обращению с устройством и поняв опасности при работе с ним. Дети не должны играть с устройством. Дети не должны чистить или ремонтировать устройство без надлежащего контроля со стороны взрослых.
-

Указания по технике безопасности

Электрическое соединение

- Для электроподключения вне помещений действуют особые инструкции. Работы по электроподключению должен выполнять только квалифицированный электрик.
 - Квалифицированный электрик должен иметь специальное образование, обладать знаниями и опытом и должен иметь право выполнять работы по электроподключению вне помещений. Квалифицированный электрик должен быть осведомлен о наличии возможных опасностей и должен соблюдать местные и общегосударственные нормы, инструкции и постановления.
 - При возникновении вопросов и проблем обращайтесь к специалисту-электрику.
- Подключайте устройство к сети только в том случае, когда электрические характеристики устройства соответствуют данным сетевого электропитания.
- Подключайте устройство только к розетке, установленной по инструкции. Устройство должно быть защищено автоматическим выключателем с максимальным расчетным током утечки 30 мА.
- Удлинитель и распределители (например, колодки) должны быть предназначены для использования на открытом воздухе (защищены от водяных брызг).
- Защищайте от влаги открытые штекеры и гнезда розеток.

Безопасный режим работы

- Нельзя пользоваться устройством, если его корпус или электрические кабели повреждены.
- Данное устройство нужно утилизировать, если его сетевая кабель окажется поврежденным. Сетевая кабель замене не подлежит.
- Рабочий узел содержит магнит с сильным магнитным полем, которое может повлиять на работу кардиостимулятора или имплантированных дефибрилляторов (ICD). Выдерживайте расстояние между имплантатом и магнитом не менее 0,2 м.
- Не переносите и не тяните устройство, держа его за электрический кабель!
- Укладывайте электрокабели так, чтобы они были защищены от возможных повреждений и чтобы люди не могли через них споткнуться.
- Запрещается вносить изменения в конструкцию устройства.
- В устройстве разрешается выполнять только те работы, которые описаны в данном руководстве по эксплуатации.
- Используйте только оригинальные запчасти и принадлежности.
- Если возникнут проблемы просьба обращаться к авторизованному сервисному отделу обслуживания или к фирме-изготовителю OASE.

Использование прибора по назначению

Описанное в данном руководстве по эксплуатации изделие разрешается использовать только следующим образом:

- Для перекачивания обычной прудовой воды в фильтровальные системы, в системы искусственных водопадов и ручьев.
- При соблюдении технических параметров. (→ Технические параметры)
- При соблюдении допустимых технических параметрах воды. (→ Допустимые показатели качество воды)

На прибор распространяются следующие ограничения:

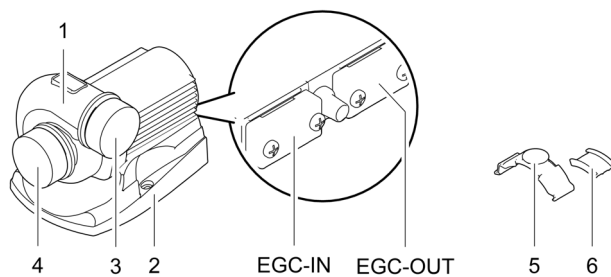
- Использовать в прудах для плавания не разрешается.
- Работать с другой жидкостью, кроме воды, запрещается.
- Никогда не эксплуатируйте без протока воды.
- Не использовать в контакте с химикатами, пищевыми продуктами, легковоспламеняющимися или взрывчатыми материалами.
- Не подключайте к домашнему водоснабжению.
- Не разрешается использование ни для производственного, ни для промышленного назначения.
- Согласно EMV (электромагнитная совместимость) данное устройство относится к классу А. В жилой среде устройство может вызвать помехи радиоприему. В обязанности пользователя входит принятие соответствующих мер.

Описание изделия

Обзор

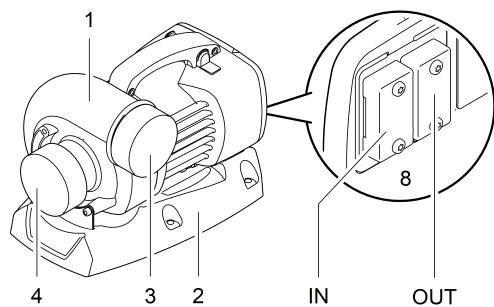
AquaMax Eco Titanium 31000

AquaMax Eco Titanium 31000



AMX0049

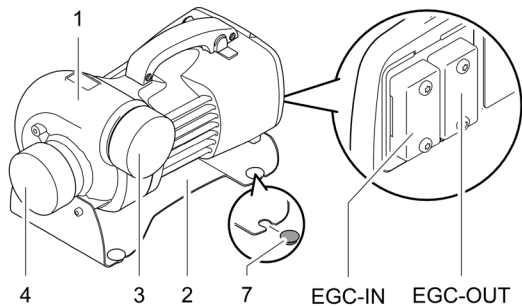
AquaMax Eco Titanium 51000



AMX0038

AquaMax Eco Titanium 81000

AquaMax Eco Titanium 81000



AMX0104

RU

AquaMax Eco Titanium

	31000	51000	81000	Описание
1	•	•	•	Корпус насоса Корпус насоса можно повернуть на 90°.
2	•	•	•	Опора устройства Обеспечивает устойчивое положение, возможно скрепление на винтах с основанием.
3	•	•	•	Выход (напорный патрубок) Защитный колпачок нужно сохранить. Для защиты от тяжелых травм на работающий насос нужно насадить защитный колпачок, когда от насоса отсоединяют трубу.
4	•	•	•	Вход (всасывающий патрубок)
5	•	–	–	Зажимная насадка для крепления OASE Eco Control
6	•	–	–	Резиновая прокладка для зажимной насадки
7	–	–	•	Резиновая опора Снимается, если резиновую опору закрепить винтом
8	•	•	•	Подключение системы управления <ul style="list-style-type: none">• Для управления насосом необходим блок управления OASE Eco Control (комплектующий компонент).• В качестве альтернативы насос можно подключить к коммутационной сети OASE Control.• Информация для OASE Control находится в интернете по адресу www.oase.com.

Символы на приборе

IP68



Устройство пыле- и водонепроницаемое до глубины погружения 4 м.



Предохраняйте устройство от воздействия прямых солнечных лучей.



Данное устройство нельзя утилизировать вместе с обычными домашними отходами.



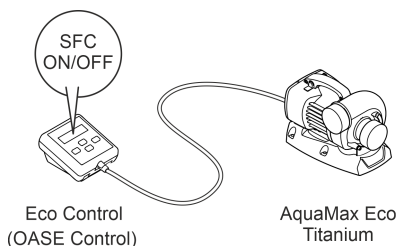
Прочитайте руководство по эксплуатации!

Seasonal Flow Control (SFC)

При включенной функции сезонного регулирования потока SFC можно сэкономить на расходе электроэнергии, потому что в зависимости от температуры воды автоматически повышается или понижается скорость вращения насоса и, тем самым, перекачиваемое количество воды и высота ее подачи.

При помощи функции SFC прибор круглый год настраивается на экологию пруда и поддерживает биологию пруда благодаря циркуляции воды в зависимости от температуры (зимний период, переходный период и летний период).

- ❗ Функция SFC не работает при размещении насоса в сухом месте. При использовании скиммера, вспомогательного фильтра или управляющего устройства OASE InScenio мы рекомендуем, в зависимости от установки, отключать функцию SFC.



AMX0181

Установка и подсоединение

Насос устанавливают или в погруженном состоянии (в воде) или на сухом месте (за пределами воды).

Эксплуатация насоса допускается только при соблюдении указанных характеристик воды. (→ Допустимые показатели качества воды)

⚠ ПРЕДУПРЕЖДЕНИЕ

Смерть или травмы тяжелой степени при эксплуатации устройства в пруду для купания. Дефектные части электрооборудования могут привести к возникновению опасного электрического напряжения в воде.

- ▶ Устройство можно эксплуатировать только тогда, когда в воде не находятся люди.

УКАЗАНИЕ

При подаче сильно заиленной воды износ ходового блока насоса может произойти быстрее, в таком случае его необходимо своевременно заменить.

- ▶ Перед подключением насоса нужно тщательно почистить пруд или водоем.
- ▶ Размещать насос нужно выше дна водоема. Таким образом можно уменьшить всасывание заиленной воды.

RU

- ⓘ Избегайте воздействия прямых солнечных лучей на непогруженные компоненты, иначе устройство сильно нагреется. При необходимости используйте защитное покрытие.

Повернуть корпус насоса

В случае необходимости можно повернуть корпус насоса так, чтобы изменить направление выхода из него на 90°.

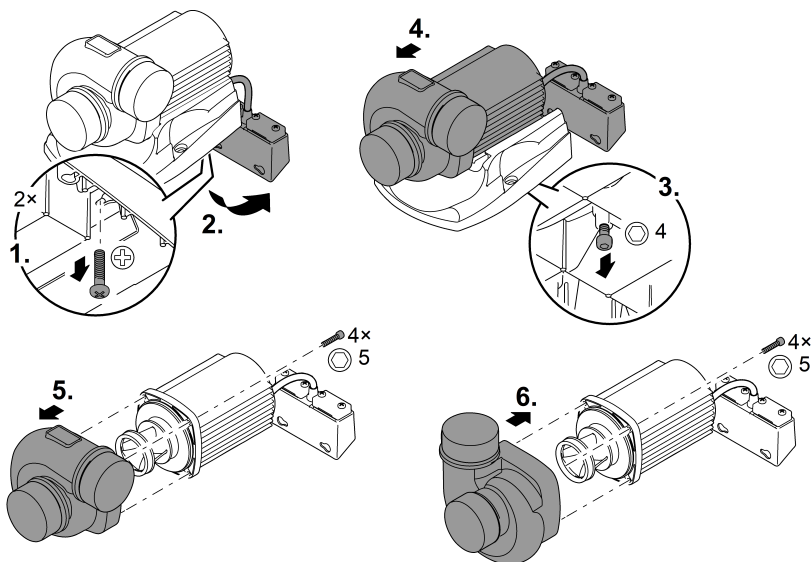
- Корпус насоса можно монтировать только в двух представленных положениях.
- Соберите насос в обратной последовательности.
 - Момент затяжки для всех не закрученных винтов: 3 Нм

УКАЗАНИЕ

Рабочий узел можно повредить, если при снятии корпуса насоса он перекосятся и станет давить на рабочий узел.

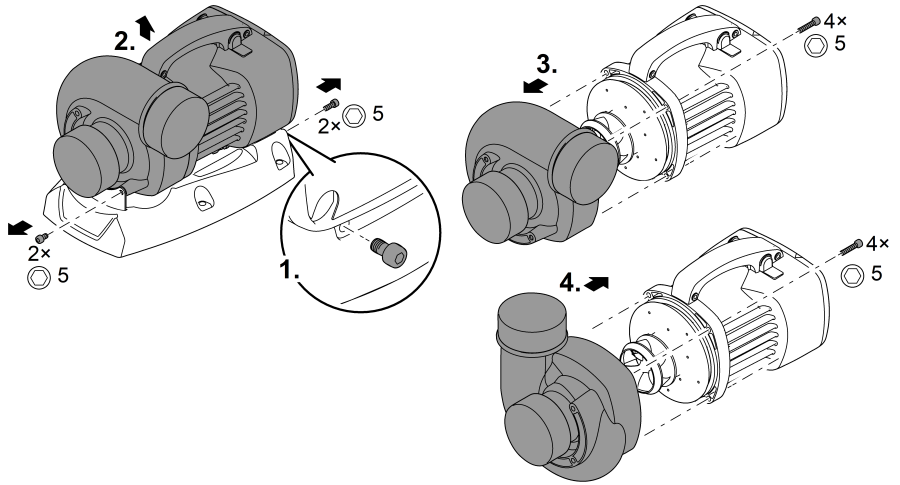
- ▶ Перед снятием корпуса насоса поставьте насос вертикально. Благодаря этому корпус насоса не будет своим весом давить на рабочий узел.
- ▶ Вынимайте блок электромотора из корпуса насоса осторожно и прямо.
- ▶ При сборке выполняйте все действия также осторожно.

AquaMax Eco Titanium 31000



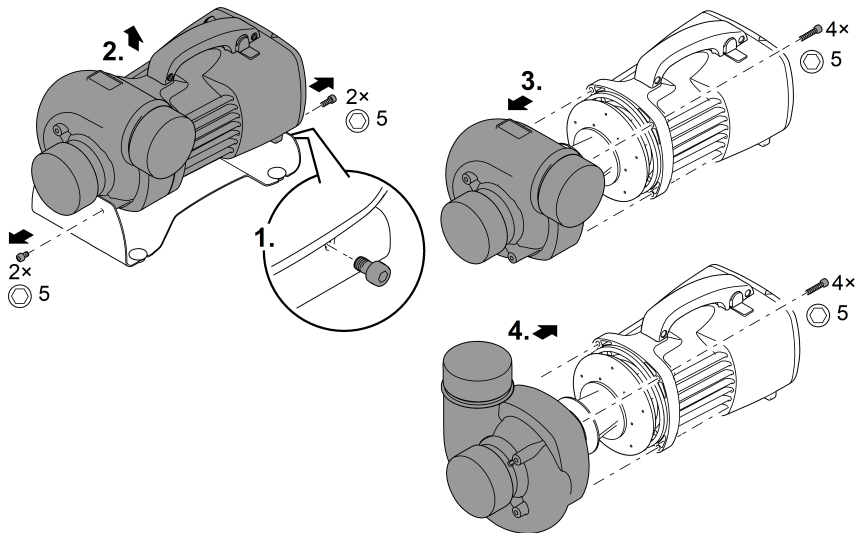
AMX0052

AquaMax Eco Titanium 51000



AMX0043

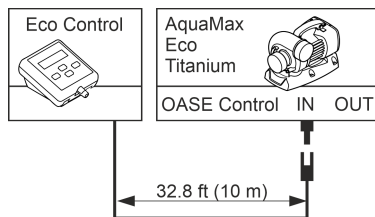
AquaMax Eco Titanium 81000



AMX0100

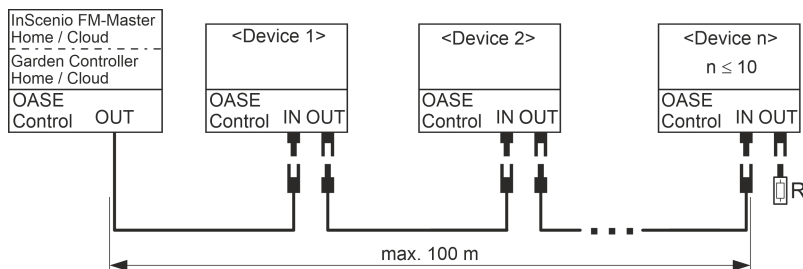
Подключение блока управления

Для управления насосом серии необходим пульт управления OASE Eco Control (комплектующий компонент).



AMX0101

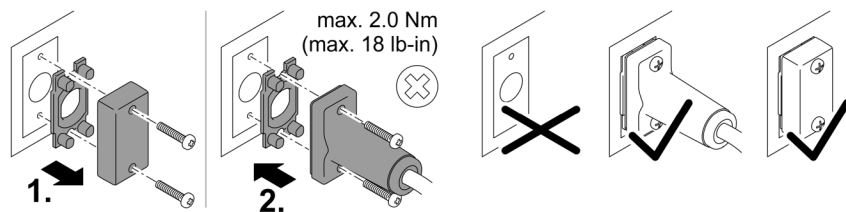
В качестве альтернативы насос можно подключить к коммутационной сети OASE Control. Информацию для этого можно найти в интернете по адресу www.oase.com.



EGC0009

❗ Дальнейшую информацию можно получить в руководстве по эксплуатации комплектующих компонентов.

Соединить и разъединить штекерное соединение OASE Control



PLX0004

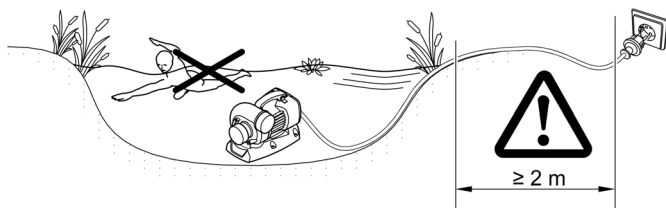
УКАЗАНИЕ

Устройство выйдет из строя, если вода попадет в штекерное соединение.

- Подключите штекерное соединение или насадите на штекерное соединение защитный колпак.
 - Резиновый уплотнитель должен быть чистым и точно подогнанным по размеру. Поврежденное резиновое уплотнение нужно заменить.
 - Зафиксируйте штекерное соединение или закройте защитным колпаком двумя винтами.

Разместить насос в погруженном состоянии

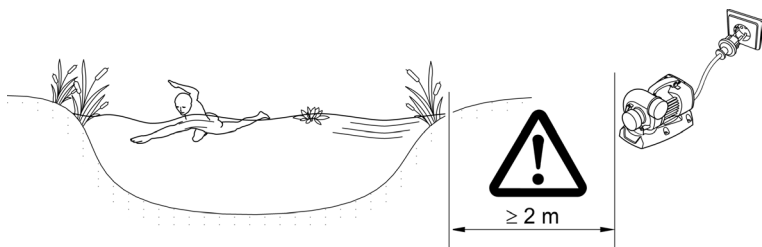
- Кабели или розетки должны располагаться на расстоянии от воды не менее 2 м.
- Когда вы устанавливаете насос в насосной камере (рекомендуется):
 - В случае пруда или бассейна, в котором могут находиться люди, размещать насосную камеру нужно на расстоянии от воды не менее 2 м.
 - Насос должен стоять горизонтально.
 - Прикрутите винтами опору насоса к днищу насосной камеры так, чтобы насос стоял устойчиво.
- Когда вы устанавливаете насос без насосной камеры:
 - Устанавливайте насос горизонтально на прочном и свободном от ила основании.
 - Обеспечьте устойчивое положение насоса.
- Включайте насос в работу только тогда, когда он полностью погружен в воду.
- Вода в бассейне или соленая вода может оказывать вредное воздействие на оптику прибора. Гарантия на эти повреждения не распространяется.



AMX0063

Разместить насос в сухом месте

- Кабели или розетки должны располагаться на расстоянии от воды не менее 2 м.
- В случае пруда или бассейна, в котором могут находиться люди, размещать насос нужно на расстоянии от воды не менее 2 м.
- Устанавливайте насос горизонтально на прочном основании.
- Обеспечьте устойчивое положение насоса. При необходимости прикрутите винтами опору устройства к основанию.
- Обеспечьте защиту насоса от прямых солнечных лучей.
- При работе насоса учитывайте максимально допустимую температуру окружающей среды. При необходимости обеспечьте принудительное охлаждение. (→ Технические параметры)



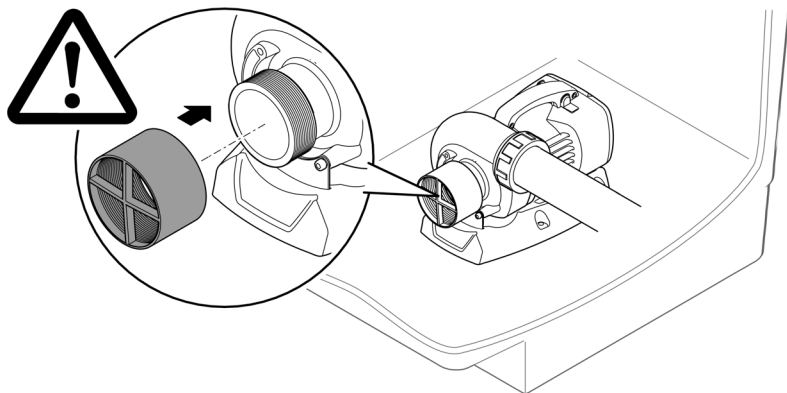
AMX0037

Подключить напорную сторону / сторону всасывания

⚠ ПРЕДУПРЕЖДЕНИЕ

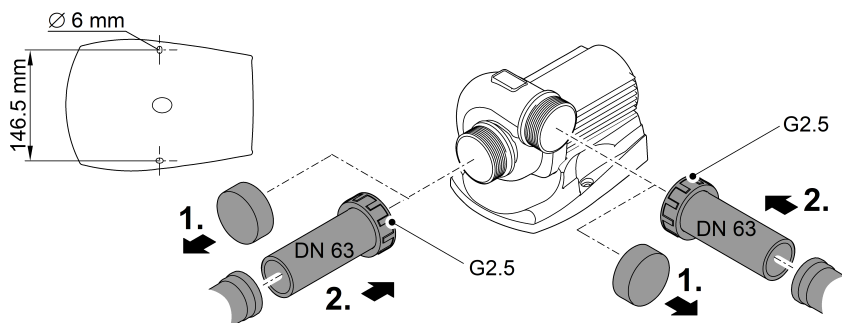
Рабочий узел вращается очень быстро. Возможны серьезные травмы вплоть до потери пальцев, если они попадут в отверстие всасывающего или напорного патрубка.

- ▶ Установите на всасывающем / напорном патрубке защиту от контакта на тот случай, когда труба не подключена. Защиту от контакта можно приобрести как комплектующий компонент (AquaMax Eco Titanium 31000: 48597, AquaMax Eco Titanium 51000, 81000: 73658).
- ▶ Поставьте насос в насосную камеру и закройте ее от постороннего доступа (заблокируйте доступ навесным замком или закрутите доступ винтами).



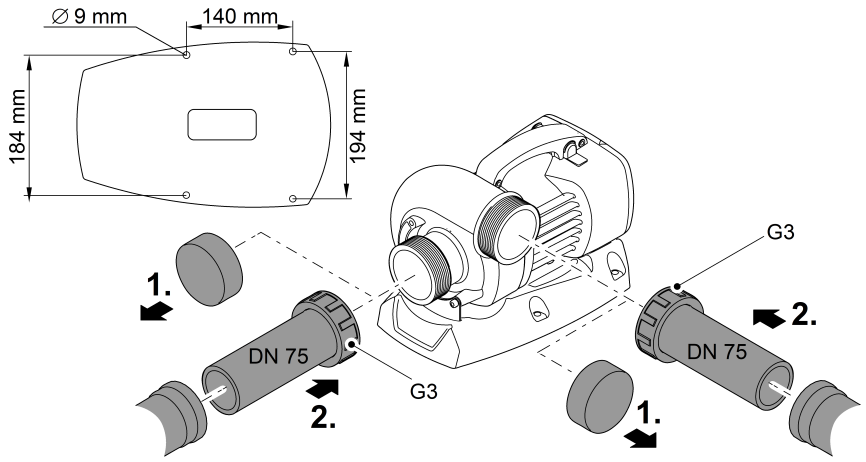
AMX0042

AquaMax Eco Titanium 31000



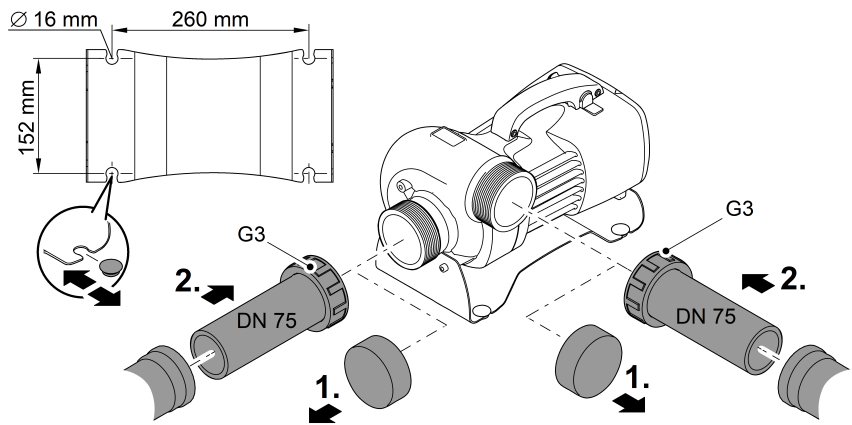
AMX0051

AquaMax Eco Titanium 51000



AMX0040

AquaMax Eco Titanium 81000



AMX0105

Пуск в эксплуатацию

УКАЗАНИЕ

Устройство выйдет из строя, если его эксплуатировать вместе с регулятором яркости. В устройстве используются чувствительные электрические компоненты.

- ▶ Не подключайте устройство к источнику питания с регулированием яркости.

УКАЗАНИЕ

Насос не должен работать всухую. В противном случае возможно повреждение насоса.

- ▶ Включайте насос в работу только тогда, когда он полностью погружен в воду или залит водой.

Включение/выключение

- **Включить:** Вставьте штекер в розетку.
 - Устройство включается немедленно.
- **Выключить:** Выньте штекер из розетки.

Environmental Function Control (EFC)

При пуске в эксплуатацию насос автоматически выполняет запрограммированное самотестирование (**Environmental Function Control (EFC)**). Насос самостоятельно определяет свое рабочее состояние - или он находится на холостом ходу/блокировка или находится в погруженном состоянии. В случае нахождения на холостом ходу/блокировке насос отключается автоматически прим. через 60 - 120 секунд. В случае сбоя в работе отключите подачу напряжения и "затопите насос водой" или устраните мешающее этому препятствие. После этого Вы снова можете эксплуатировать устройство.

Очистка и уход

ОСТОРОЖНО

Опасность получить травму от непреднамеренного включения. Внутренние контрольные функции могут устройство отключать и снова [его](#) автоматически включать.

- ▶ Перед началом работ с прибором необходимо вынуть сетевой штекер из розетки.

УКАЗАНИЕ

Не используйте агрессивные средства для чистки или химические растворители. Эти средства могут повредить корпус насоса, отрицательно повлиять на его рабочие функции и нанести ущерб животным, растениям и окружающей среде.

- ▶ Чистите устройство по возможности только чистой водой и мягкой щеткой или губкой. В случае стойких загрязнений используйте рекомендованные чистящие средства.

Почистить устройство

- ① Чистите устройство по мере необходимости, но не реже 2-х раз в год.
- В насосе нужно чистить прежде всего рабочий узел и корпус.
- Рекомендуемое чистящее средство при стойких отложениях известно:
 - Очиститель насоса PumpClean OASE.
 - Бытовое моющее средство без содержания хлора и уксуса.
- После очистки тщательно промыть все детали чистой водой.

Очистка/замена рабочего узла

⚠ ПРЕДУПРЕЖДЕНИЕ

Рабочий узел вращается очень быстро. Возможны серьезные травмы вплоть до потери пальцев, если они попадут в отверстие всасывающего или напорного патрубка.

- ▶ Перед началом работ с прибором необходимо вынуть сетевой штекер из розетки.

УКАЗАНИЕ

Рабочий узел содержит сильный магнит, который притягивает намагниченные частицы (напр., железную стружку). Оставшиеся частицы могут причинить рабочему узлу и блоку электромотора непоправимый вред.

- ▶ Перед монтажом рабочего узла очистите его от прилипших частиц.

УКАЗАНИЕ

Рабочий узел в моторном блоке вращается на подшипниковой опоре. Эта подшипниковая опора является изнашивающейся частью и должна заменяться одновременно с рабочим узлом.

- ▶ Замена блока требует особых знаний и инструментов. Поручите дилеру фирмы OASE заменить подшипник или отправьте насос на фирму OASE.

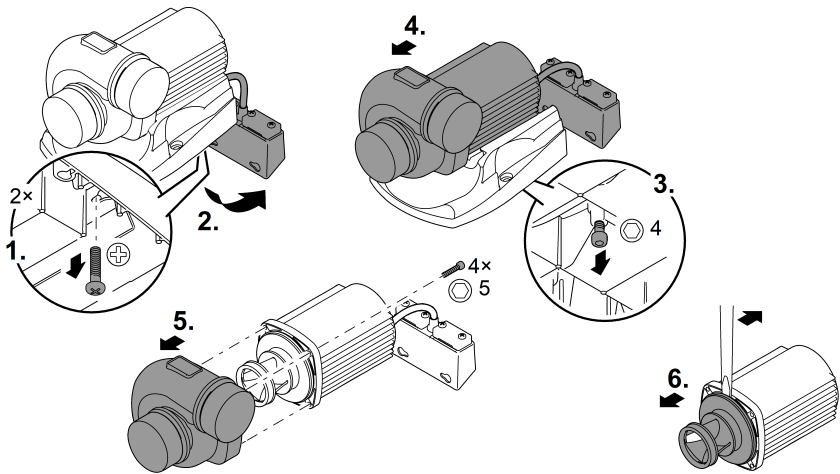
УКАЗАНИЕ

Рабочий узел можно повредить, если при снятии корпуса насоса он перекосятся и станет давить на рабочий узел.

- ▶ Перед снятием корпуса насоса поставьте насос вертикально. Благодаря этому корпус насоса не будет своим весом давить на рабочий узел.
- ▶ Вынимайте блок электромотора из корпуса насоса осторожно и прямо.
- ▶ При сборке выполняйте все действия также осторожно.

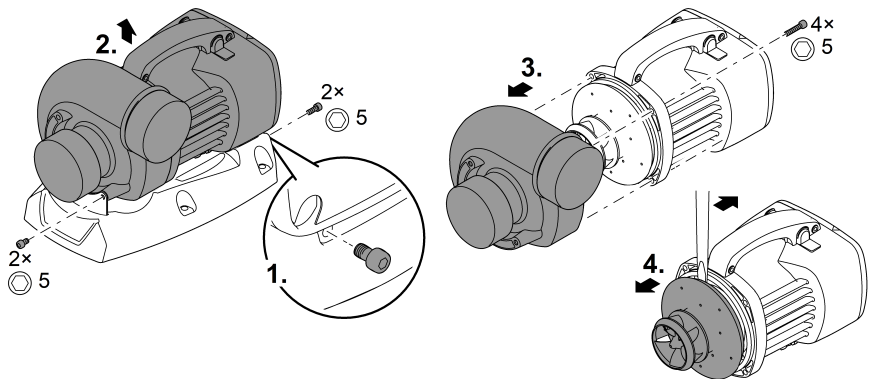
- Демонтируйте трубы на стороне всасывания и на напорной стороне.
- В случае необходимости осторожно извлеките рабочий узел, отжимая его отверткой с широким рабочим концом.
- Сняв рабочий узел, промойте все части проточной водопроводной водой.
 - Замените изношенный или поврежденный рабочий узел.
- Соберите насос в обратной последовательности.
 - Момент затяжки для всех не закрученных винтов: 3 Нм.

AquaMax Eco Titanium 31000



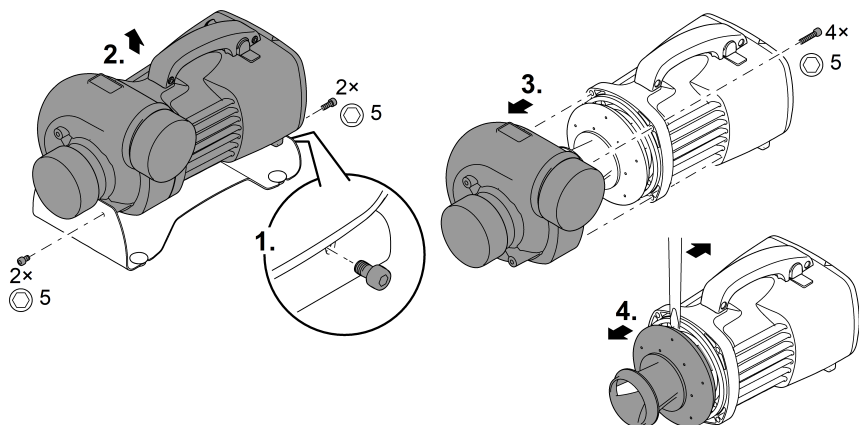
AMX0053

AquaMax Eco Titanium 51000



AMX0041

AquaMax Eco Titanium 81000



AMX0102

Хранение на складе/хранение в зимнее время

Устройство не устойчиво к низким температурам, при ожидаемых заморозках его нужно демонтировать и убрать на хранение.

Правильное хранение устройства:

- Устройство нужно основательно чистить
- Устройство нужно проверять на наличие повреждений и заменять поврежденные части.
- Храните насос погруженным в емкость с водой в защищенном от мороза месте.
- Открытые штекерные соединения защитить от влаги и грязи.

Устранение неисправности

Неисправность	Возможная причина	Устранение неисправности
Насос не запускается	Нет сетевого напряжения	<ul style="list-style-type: none">• Проверьте сетевое напряжение.• Проверьте подводящие линии• Включите насос
Насос не перекачивает воду	Очень грязная вода	Почистите насос. После охлаждения электромотора насос снова автоматически включается.
	Рабочий узел заблокирован	Вывньте штекер и устраните помеху. Затем снова включите насос.
Недостаточная производительность насоса	Тяжелый ход рабочего узла	Почистите рабочий узел
	Слишком высокие потери в трубах	<ul style="list-style-type: none">• Выберите трубы с большим диаметром• Уменьшите длину трубы до необходимого минимума• Избегайте ненужных перегибов и соединительных элементов
После непродолжительной работы насос отключается	Очень грязная вода	Почистите насос. После охлаждения электромотора насос снова автоматически включается.
	Высокая температура воды	Учитывайте в работе максимально допустимую температуру воды +35 °С. После охлаждения электромотора насос снова автоматически включается.
	Высокая температура окружающей среды	Учитывайте в работе максимально допустимую температуру окружающей среды. После охлаждения электромотора насос снова автоматически включается.
	Рабочий узел заблокирован	Вывньте штекер и устраните помеху. Затем снова включите насос.
	Насос работал всухую	Погрузите насос в воду. При эксплуатации в водоеме устройство нужно полностью погрузить в воду.

Технические параметры

Технические характеристики устройства

Описание		AquaMax Eco Titanium			
		31000	51000	81000	
Напряжение на входе	В пер. тока	220 ... 240	220 ... 240	220 ... 240	
Частота в сети	Гц	50/60	50/60	50/60	
Потребляемая мощность	Вт	35 ... 170	70 ... 320	100 ... 730	
Управление с помощью		EGC	EGC	EGC	
Вход	Присоединительная резьба	G2½	G3	G3	
	для трубопровода	Ду63	Ду75	Ду75	
Выход	Присоединительная резьба	G2½	G3	G3	
	для трубопровода	Ду63	Ду75	Ду75	
Допустимая температура воды (размещение в погруженном состоянии)	°C	+4 ... +35	+4 ... +35	+4 ... +35	
Макс. допустимая температура окружающего воздуха при естественной циркуляции (размещение в сухом месте)	°C	+30	+30	+30	
Макс. допустимая температура окружающего воздуха при принудительном охлаждении (размещение в сухом месте)	°C	+40	+40	+40	
Макс. объем подачи	л/ч	31500	51000	81000	
Макс. высота подачи	м	3,3	4	5,5	
Макс. размер частиц грязи	мм	6	6	6	
Макс. глубина погружения	м	≤4	≤4	≤4	
Длина кабеля	м	10	10	10	
Габариты	Длина	мм	275	350	390
	Ширина	мм	175	220	235
	Высота	мм	200	245	245
Вес	кг	9,2	16,5	17,5	

Допустимые показатели качества воды

Вид воды		Чистая вода	Вода в бассейне	Соленая вода
Значение pH		6,8 ... 8,5	7,2 ... 8,3	7,5 ... 8,5
Жесткость воды	ДН	8 ... 15	8 ... 15	20 ... 30
Свободный хлор	мг/л	<0,3	<0,6	<0,3
Содержание хлоридов	мг/л	<250	<250	<22000
Содержание солей	%	<0,4	<0,4	<4
Общий сухой остаток	мг/л	<50	<50	<50
Температура	°C	+4 ... +35	+4 ... +30	+4 ... +28

Изнашивающиеся детали

- Рабочий узел
- Подшипник в моторном блоке

Утилизация

УКАЗАНИЕ

Данное устройство нельзя утилизировать вместе с домашними отходами!

- ▶ Утилизируйте устройство через предусмотренную для этого систему возврата электротоваров.
- ▶ При возникновении вопросов и проблем обращайтесь в местную фирму утилизации. Там вы получите информацию о правильной утилизации устройства.
- ▶ Сделайте устройство непригодным для эксплуатации, перерезав электрокабель.

原始说明书。

警告

- ▶ 在接触水之前，将水中的所有电气设备从电源断开。否则电击可导致死亡或重伤。
 - ▶ 本设备可由 8 岁及以上的儿童以及身体、感官或精神能力有限或缺乏经验和知识的人使用，前提是他们得到监督或安全使用设备的指导，并了解由此带来的危险。儿童不得玩耍设备。清洁和用户维护工作不得由没有受到监督的儿童进行。
-

安全提示

电气连接

- 室外区域电气安装遵循特殊规定。电气安装只能由专业电工进行。
 - 专业电工因其技术培训、知识和经验而具有相应资质，允许在室外区域进行电气安装。他们能够识别潜在危险，并遵守地区和国家标准、规则和规定。
 - 如有疑问或问题，请您咨询专业电工。
- 只有当设备的电气数据和电源的电气数据一致时，才允许连接设备。
- 只能将设备连接到按规定安装的插座上。本设备必须使用故障电流保护装置进行保护，其测量错误电流为最大 30 mA。
- 延长电缆和电源分配器（如接线板）必须适合露天使用（防溅）。
- 请采取保护措施防止裸露的插头和插座受潮。

安全运行

- 当电线或外壳损坏时，请勿使用设备。
- 电源软线不能更换，如果软线损坏，此器具应废弃。
- 设备中的运行单元包括一个具有强磁场的磁铁，它可以影响心脏起搏器或植入的除颤器（ICD）。植入物与磁铁之间的距离至少应为 0.2 m。
- 请勿通过电缆搬运或拉扯设备。
- 敷设电线时保护其不受损坏，并且注意不要绊倒任何人。
- 切勿在设备上进行任何技术更改。
- 只能在设备上进行本说明书中有述的工作。
- 只能使用原装备件和配件。
- 如有问题，请咨询授权客服或 OASE。

按照规定的使用

请仅将本说明书中所述的产品用于如下用途：

- 用于抽吸过滤系统、瀑布系统及流道系统中的普通池塘水。
- 遵守技术数据。(→技术数据)
- 遵守许可的水值。(→允许的水值)

以下限制条件适用于本设备：

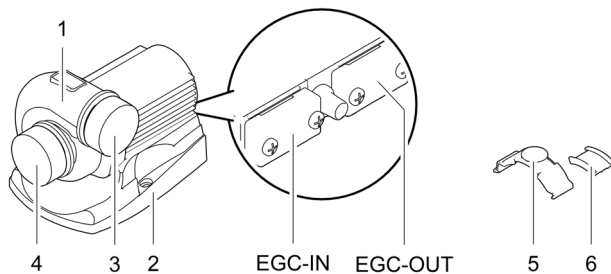
- 禁止在游泳池中使用。
- 不可输送除水以外的其他液体。
- 严禁在无水流的情况下运行。
- 禁止与化学物质、食品、易燃或者易爆物质一起使用。
- 不得接在自来水管上。
- 禁止用于商业或者工业目的。
- 根据 EMC（电磁兼容性），这是一个 A 级设备。在居住环境中，该设备可造成无线电干扰。使用者有义务采取合适的应对措施。

产品介绍

概况

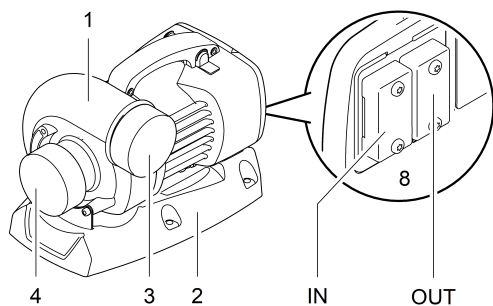
AquaMax Eco Titanium 31000

AquaMax Eco Titanium 31000



AMX0049

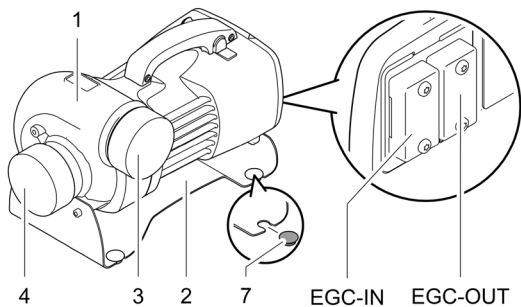
AquaMax Eco Titanium 51000



AMX0038

AquaMax Eco Titanium 81000

AquaMax Eco Titanium 81000



AMX0104

AquaMax Eco Titanium

	31000	51000	81000	说明
1	•	•	•	泵壳 泵壳可以旋转 90°。
2	•	•	•	机器支脚 确保牢固，可以拧紧在地基上。
3	•	•	•	出口 (压力套管) 保留保护帽。 为了防止泵在运行时造成重伤，在卸下连接的管子后应立即盖上保护帽。
4	•	•	•	入口 (抽吸套管)
5	•	-	-	夹套用于固定 OASE Eco Control
6	•	-	-	夹套橡胶件
7	-	-	•	橡胶底座 如果要拧紧设备支脚，则可拆下
8	•	•	•	控制器接口 <ul style="list-style-type: none"> • 操作水泵时需要控制器 OASE Eco Control (配件)。 • 或者可将泵连入 OASE Control 网络中。 • OASE Control 的相关信息请参阅 www.oase.com。

设备上的符号

IP68  4.0 m

本设备防尘，最大防水深度为 4 m。



防止设备受到阳光直射。



请勿按普通生活垃圾废弃处理本设备。



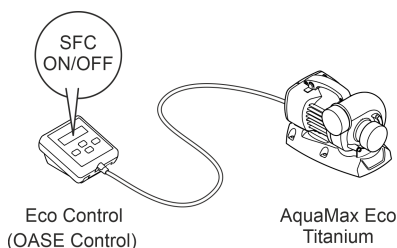
请阅读使用说明。

Seasonal Flow Control (SFC)

开启 SFC 功能可以节省能源成本，因为设备会根据水温变化自行优化转速，进而优化水量和扬程。

这也意味着使用 SFC 功能，设备可以全年根据池塘生态进行自我调节，并通过不同温度时不同的水循环对池塘生物提供适宜环境（冬季模式、过渡模式和夏季模式）。

- ❶ SFC 在干燥安装环境下不起作用。在安装有撇渣器、过滤龟泵或 OASE InScenio 控制器时，根据设备情况，可能会建议关闭 SFC 功能。



AMX0181

安装和连接

此泵既可在水下（即水里）也可在干燥环境下（即水外）安装。

只允许在遵守指定水值条件下使用泵。（→ 允许的水值）

⚠ 警告

在游泳池中运行设备时可导致重伤或死亡。电气设备零件损坏将使水处于危险电压下。

- ▶ 只有在水里无人时才能运行设备。

提示

在输送含泥沙多的水流时，泵的运行单元可能会磨损得更快，必须提前替换。

- ▶ 在装上泵之前，彻底清洁池塘或水槽。
- ▶ 将泵安放高于池塘底的上方处。这样可防止吸入带有淤泥的水。

- ❶ 未浸入水中的设备组件请避免阳光直射，否则设备温度可能大幅升高。必要时，使用保护盖。

转动泵壳体

如果需要，旋转泵壳，以便将泵输出端的位置旋转 90°。

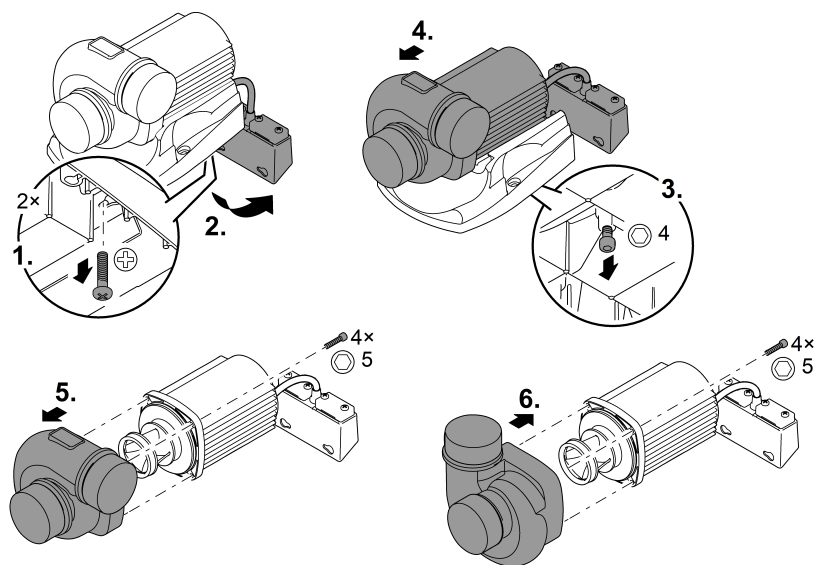
- 只能在两个图示位置中安装泵壳。
- 以相反顺序组装泵。
 - 所有松动螺钉的拧紧扭矩：3 Nm

提示

如果拆卸时泵壳卷边并压到运行单元，则会损坏运行单元。

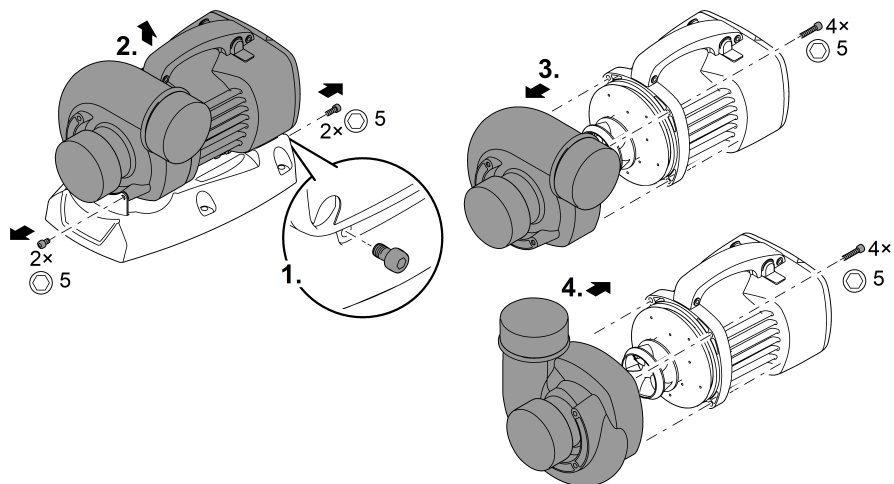
- ▶ 拆卸泵壳之前请将泵机垂直立起。这样，泵壳不会由于其自身重量压到运行单元。
- ▶ 请将电机座小心且平直地从泵壳中拔出。
- ▶ 组装时也请同样小心进行。

AquaMax Eco Titanium 31000



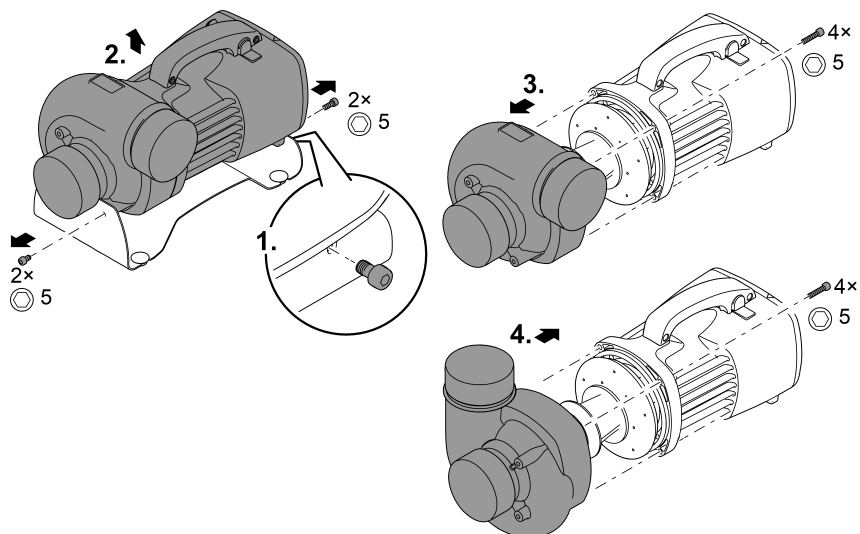
AMX0052

AquaMax Eco Titanium 51000



AMX0043

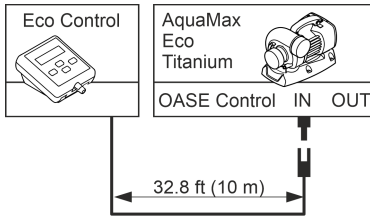
AquaMax Eco Titanium 81000



AMX0100

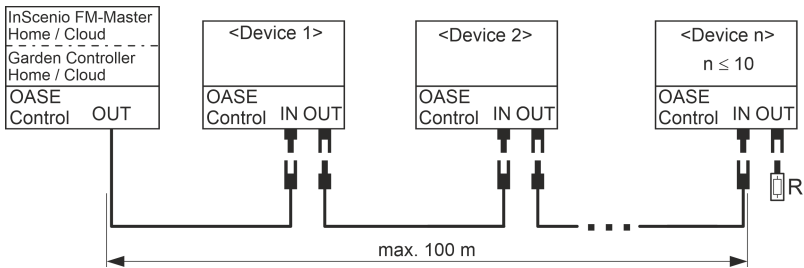
连接控制器

泵的操作需要 OASE Eco Control 控制器（配件）。



AMX0101

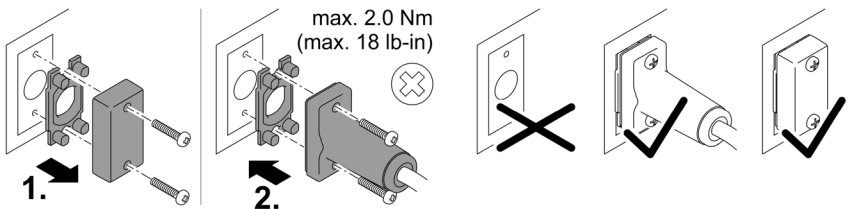
或者可将泵集成在 OASE Control 网络中。相关信息请参阅 www.oase.com。



EGG0009

① 详细信息请参阅配件的使用说明。

建立并松开 OASE 控制插拔连接器



PLX0004

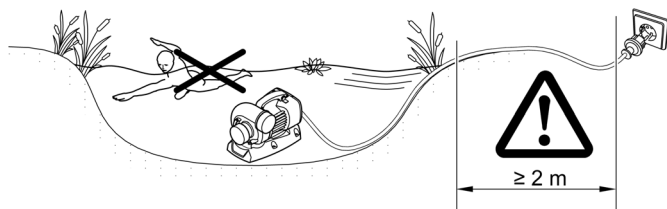
提示

如果水进入插拔连接器，设备将被损坏。

- 连接插拔连接器或用保护帽盖住插拔连接器。
 - 橡胶密封垫必须干净且放置正确。必须替换损坏的橡胶密封圈。
 - 用两个螺钉固定插拔连接器或保护帽。

在水下安装泵

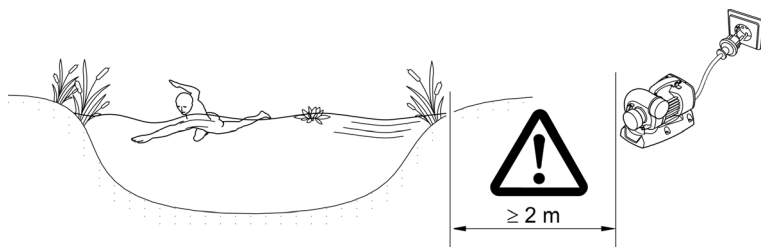
- 电源线或电源插座必须距水至少 2 m。
- 如果将泵安装在泵室中（建议）：
 - 在可以供人逗留的游泳池或池塘中，必须将泵室安装在距水至少 2 m 的位置。
 - 将泵水平放置。
 - 将设备支脚牢固地拧紧在泵室底部，使泵稳固站立。
- 如果在没有泵室的情况下安装泵：
 - 将泵水平放到稳固、无污泥的地基上。
 - 确保泵稳固。
- 只有在泵完全浸没在水中时才能运行泵。
- 池塘水或咸水可能损坏设备的镜头。这种损害在保修范围之外。



AMX0063

在干燥环境下安装泵

- 电源线或电源插座必须距水至少 2 m。
- 在可以供人逗留的游泳池或池塘中，必须将泵安装在距水至少 2 m 的位置。
- 将泵水平放到稳固的地基上。
- 确保泵稳固。必要时将设备支脚拧紧在地基上。
- 防止泵受到阳光直射。
- 遵守最高允许环境温度。必要时采取强制冷却措施。（→ 技术数据）



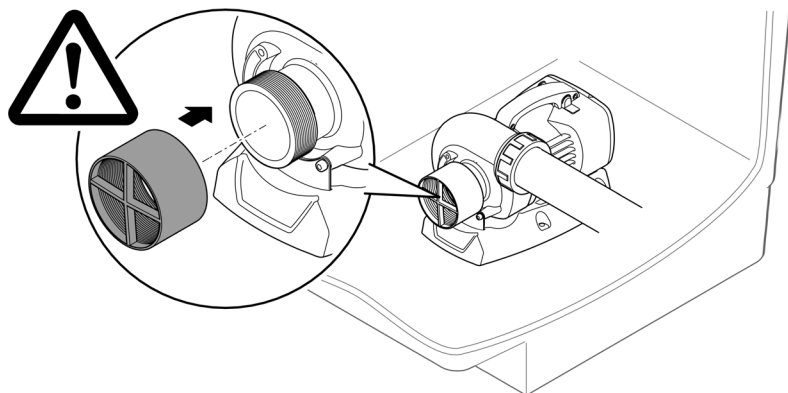
AMX0037

连接压力侧/吸入侧

⚠ 警告

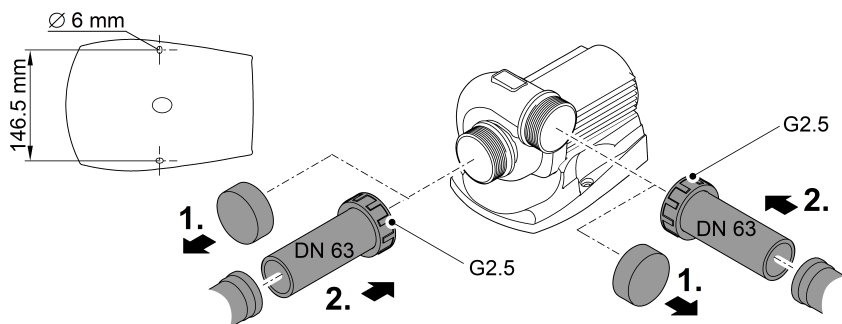
运行单元转速非常高。如果将肢体伸入抽吸套管或压力套管的开口，可能因肢体断裂而造成重伤。

- ▶ 如果未连接管子，则用接触保护装置保护抽吸套管/压力套管。可另配接触保护装置（AquaMax Eco Titanium 31000: 48597, AquaMax Eco Titanium 51000, 81000: 73658）。
- ▶ 将泵置于泵室中且保护泵室入口（用锁门上或拧紧入口）。



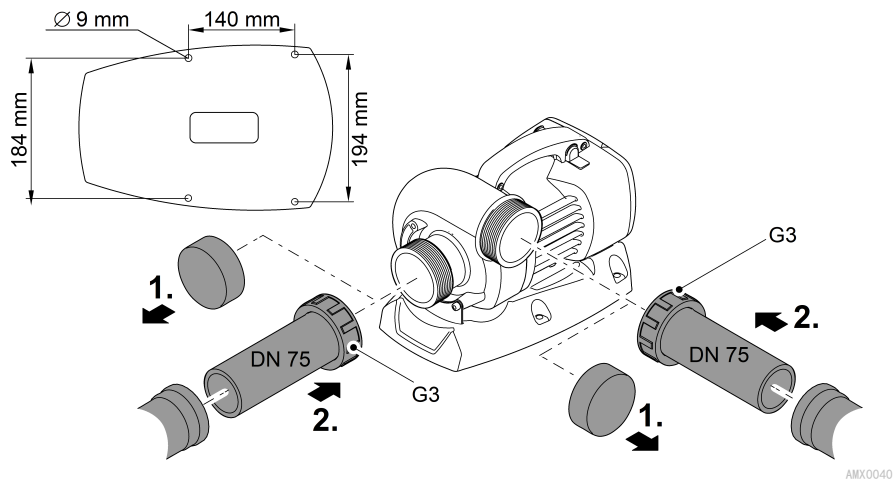
AMX0042

AquaMax Eco Titanium 31000

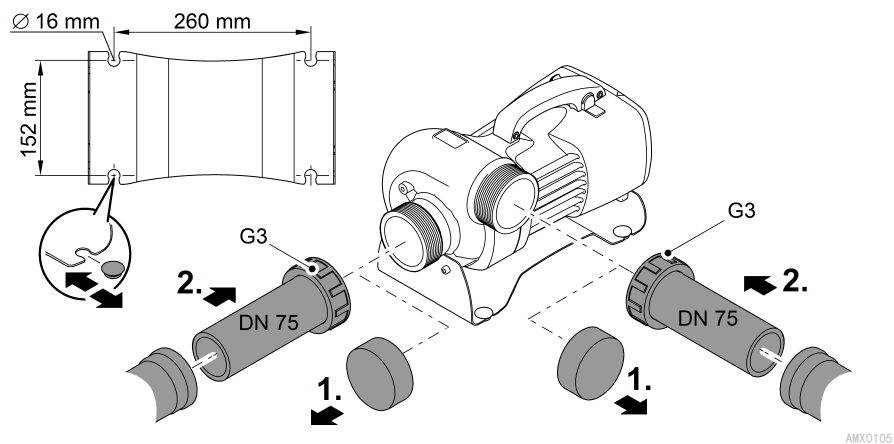


AMX0051

AquaMax Eco Titanium 51000



AquaMax Eco Titanium 81000



调试

提示

如果用调光器运行设备，设备会损坏。包含敏感电组件。

- ▶ 不得将设备连接到可调光供电装置上。

提示

严禁干运行泵。可能会损坏泵。

- ▶ 只有在泵浸入水中或者被水淹没时才能运行泵。

接通 / 关闭

- **接通：**将电源插头插入插座。
 - 设备会立刻启动。
- **关闭：**从插座中拔出电源插头。

Environmental Function Control (EFC)

泵在启动时自动进行程序预定的自测（**环境功能控制（EFC）**）。泵识别其本身是否处于干运行/堵塞或者浸入水中状态。如果干运行/堵塞，泵会在 60 至 120 秒后自动关闭。在出现故障时，请中断供电，“冲洗泵”或者清除障碍物。之后可以重新运行设备。

清洁和保养

⚠ 小心

意外启动可能会造成受伤危险。设备内部监控功能可以自动关闭并重新接通设备。

▶ 在设备上作业前，请拔出电源插头。

提示

请勿使用腐蚀性清洁剂或化学溶液。这些用品会损坏外壳，损害设备功能，并且对动植物和环境有害。

▶ 尽量使用清水和软刷或海绵清洁设备；污垢顽固时，借助推荐的清洁剂。

清洁设备

- ① 根据需要清洁设备，但每年至少清洁 2 次。
- 尤其须清洁泵上的运行单元和泵外壳。
- 对于顽固积垢建议采用的清洁剂：
 - OASE 出产的 PumpClean 泵器清洗剂。
 - 不含酸和氯的家用清洁剂。
- 清洁完毕后，用清水彻底冲洗所有部件。

清洁/更换运行单元

⚠ 警告

运行单元转速非常高。如果将肢体伸入抽吸套管或压力套管的开口，可能因肢体断裂而造成重伤。

▶ 在设备上作业前，请拔出电源插头。

提示

运行单元含有一块吸引磁性颗粒（例如铁屑）的强磁铁。残留的颗粒可能会给运行单元和电机机体造成无法修复的损伤。

▶ 在安装之前，小心清除运行单元上的粘附颗粒。

提示

驱动单元是由发动机缸体内的轴承传动。轴承是磨损部件，应和驱动单元同时更换。

▶ 更换轴承需要具备专业知识和使用专用工具。请通过 OASE 专卖店更换轴承或将泵寄至 OASE。

提示

如果拆卸时泵壳卷边并压到运行单元，则会损坏运行单元。

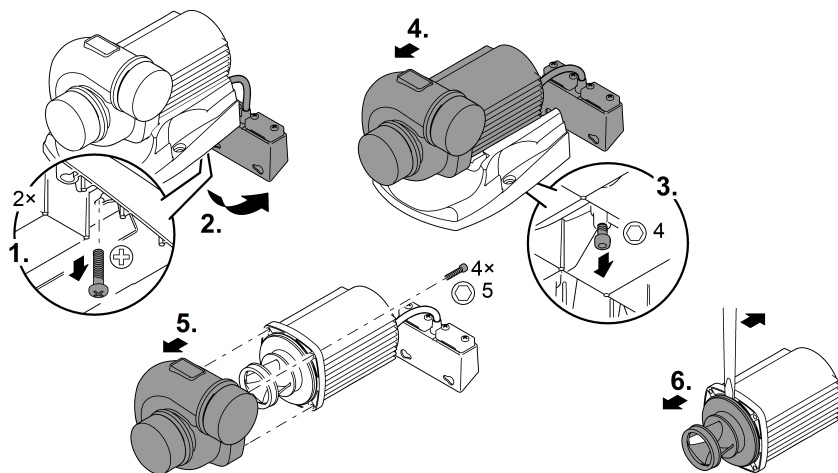
▶ 拆卸泵壳之前请将泵机垂直立起。这样，泵壳不会由于其自身重量压到运行单元。

▶ 请将电机座小心且平直地从泵壳中拔出。

▶ 组装时也请同样小心进行。

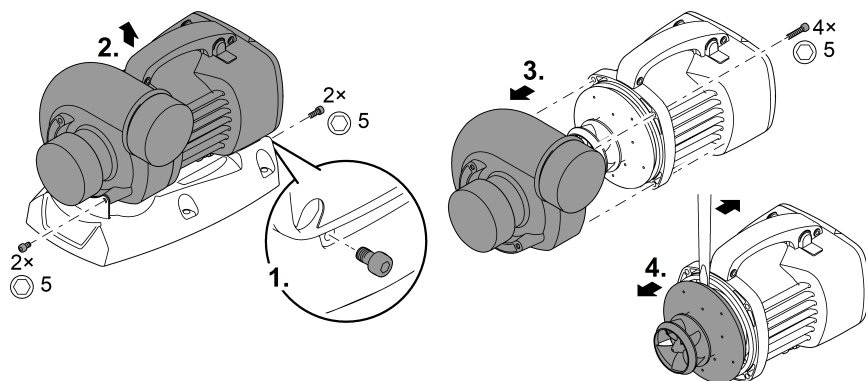
- 拆除吸入侧和压力侧的管子。
- 必须时用刀口较宽的螺丝刀小心地撬开运行单元。
- 卸下运行单元后，用自来水清洁所有零件。
 - 更换磨损或损坏的运行单元。
- 以相反顺序组装泵。
 - 所有松动螺钉的拧紧扭矩：3 Nm。

AquaMax Eco Titanium 31000



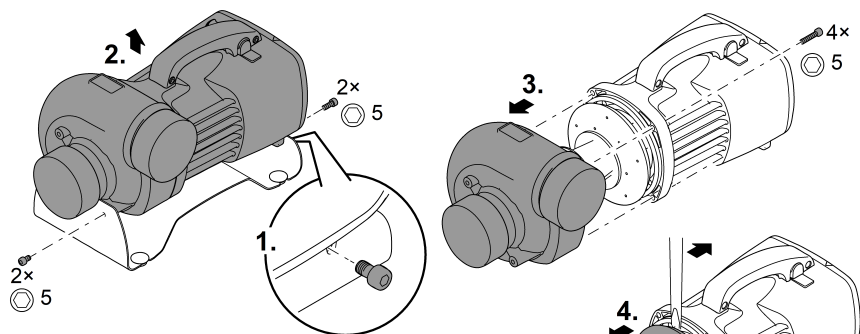
AMX0053

AquaMax Eco Titanium 51000



AMX0041

AquaMax Eco Titanium 81000



AMX0102

存放/过冬

该机器不具备防冻保护，必须在严寒到来之前进行拆除和贮藏。

请如此正确放置机器：

- 请彻底清洁设备。
- 检查设备是否损坏，必要时更换损坏的部件。
- 在水中防冻置放泵。
- 防止打开的插座连接受潮和脏污。

故障排除

故障	可能的原因	对策
泵没有启动。	未接电	<ul style="list-style-type: none">• 检查接电• 控制输送• 开启泵
泵不供水	水污染严重	清理泵。发动机冷却后泵又再次自动启动。
	运行单元受阻	拔下电源插头并去除阻塞物。接着再次启动泵。
供水量不足	运行单元运行困难	清洁运行单元
	管道中的损耗太大	<ul style="list-style-type: none">• 选择更大的管径• 将管道长度减小到必要的最小值• 避免使用不必要的弯头和连接件
泵短暂运行后关闭	水污染严重	清理泵。发动机冷却后泵又再次自动启动。
	水温过高	不超过最高水温 +35 ° C。发动机冷却后泵又再次自动启动。
	环境温度过高	注意遵守最高许可的环境温度。发动机冷却后泵又再次自动启动。
	运行单元受阻	拔下电源插头并去除阻塞物。接着再次启动泵。
	泵干转	用水没过泵。在池塘中运行时，将设备完全浸没。

技术数据

设备数据

说明		AquaMax Eco Titanium			
		31000	51000	81000	
连接电压	V AC	220 ... 240	220 ... 240	220 ... 240	
电源频率	Hz	50/60	50/60	50/60	
功率消耗	W	35 ... 170	70 ... 320	100 ... 730	
控制器通过		EGC	EGC	EGC	
输入口	连接螺纹	G2½	G3	G3	
	管道	DN63	DN75	DN75	
输出口	连接螺纹	G2½	G3	G3	
	管道	DN63	DN75	DN75	
允许的水温（浸没安装）	° C	+4 ... +35	+4 ... +35	+4 ... +35	
自然对流时的最高允许的环境温度（干燥安装）	° C	+30	+30	+30	
强制冷却时的最高允许的环境温度（干燥安装）	° C	+40	+40	+40	
最大输送功率	l/h	31500	51000	81000	
最大输送高度	m	3.3	4	5.5	
最大颗粒尺寸粗尘	mm	6	6	6	
最大浸入深度	m	≤4	≤4	≤4	
电缆长度	m	10	10	10	
尺寸	长度	mm	275	350	390
	宽度	mm	175	220	235
	高度	mm	200	245	245
重量	kg	9.2	16.5	17.5	

允许的水值

型号		净水	池水	盐水
pH 值		6.8 ... 8.5	7.2 ... 8.3	7.5 ... 8.5
硬度	DH	8 ... 15	8 ... 15	20 ... 30
游离氯	mg/l	<0.3	<0.6	<0.3
氯含量	mg/l	<250	<250	<22000
盐含量	%	<0.4	<0.4	<4
总蒸发残留	mg/l	<50	<50	<50
温度	° C	+4 ... +35	+4 ... +30	+4 ... +28

磨损件

- 运转单元
- 马达缸体内的轴承

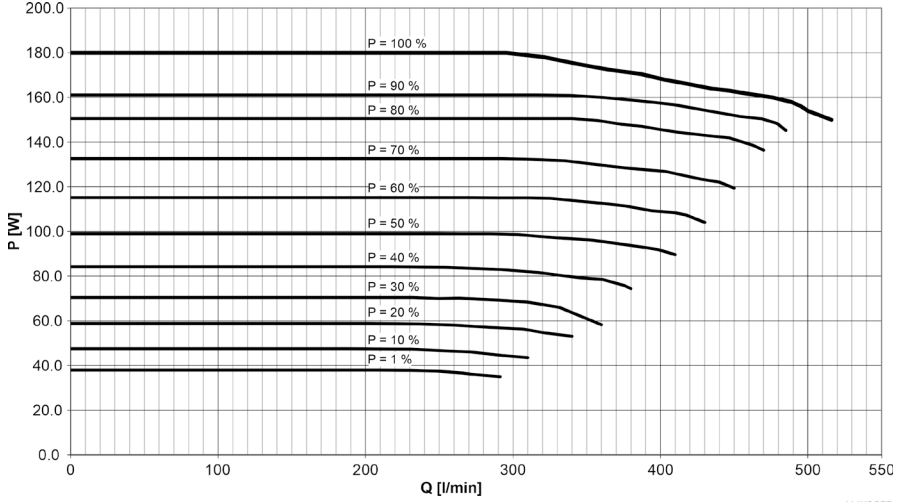
丢弃处理

提示

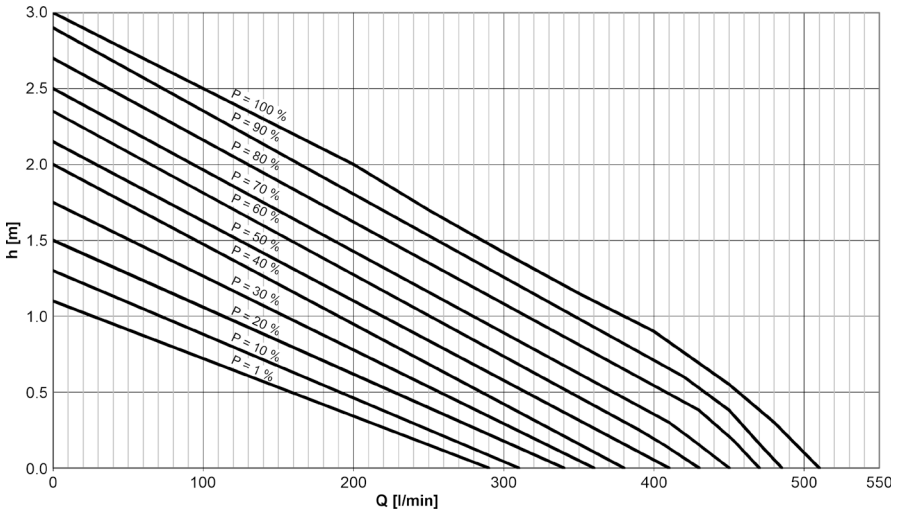
本设备不得按生活垃圾进行废弃处理。

- ▶ 通过专门的回收系统废弃处理本设备。
 - ▶ 如有疑问，请您咨询当地的垃圾处理公司。您在那里可以获得正确处理设备的信息。
 - ▶ 请剪断电线，确保设备无法使用。
-

AquaMax Eco Titanium 31000

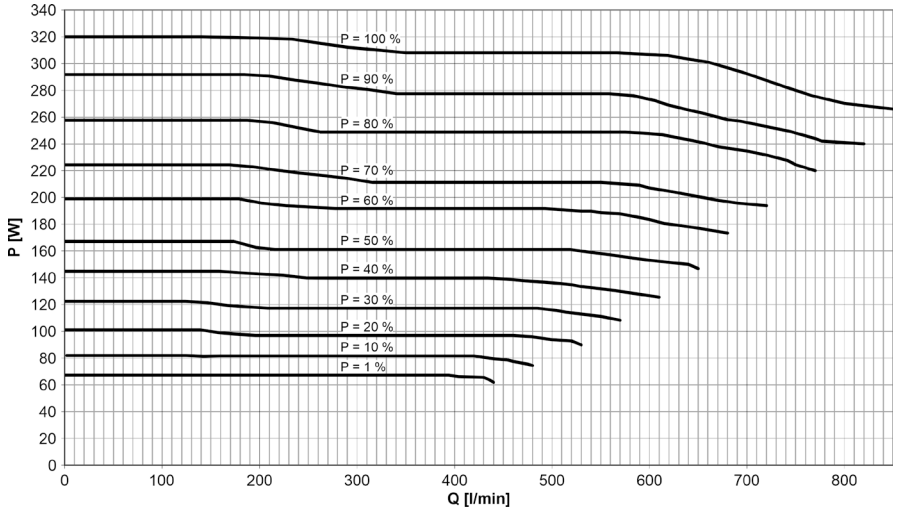


AMX0057

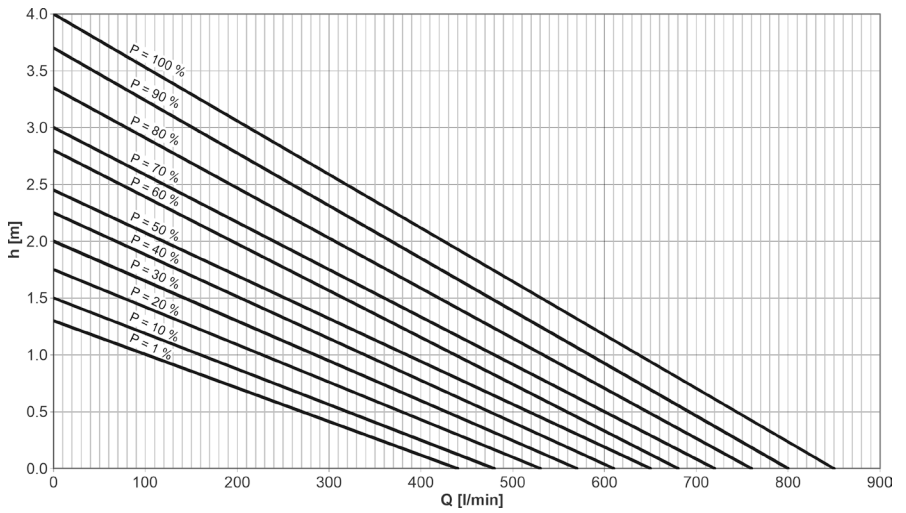


AMX0058

AquaMax Eco Titanium 51000

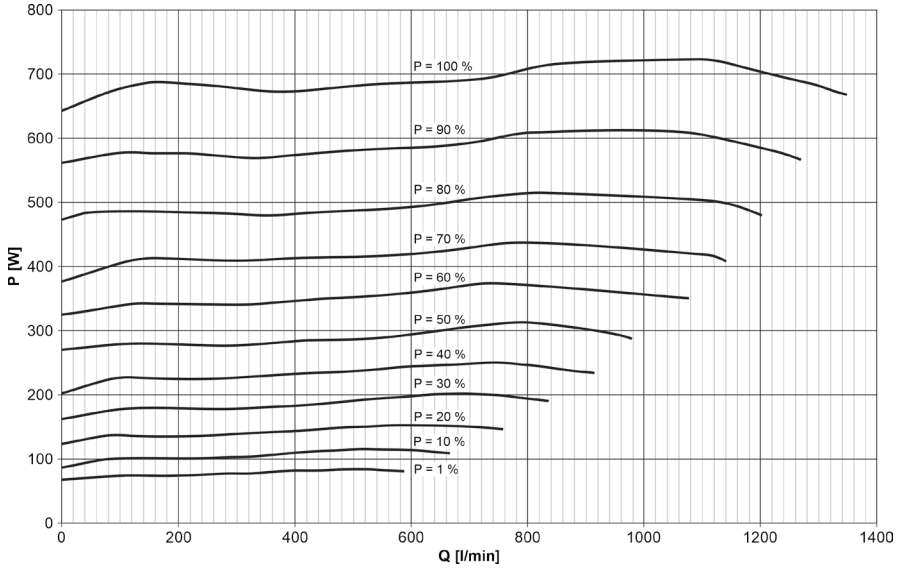


AMX0059

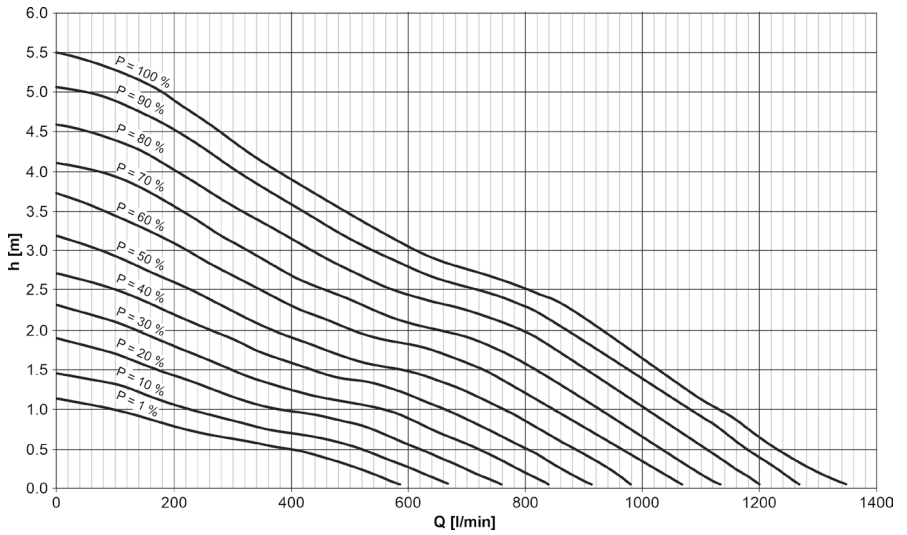


AMX0060

AquaMax Eco Titanium 81000

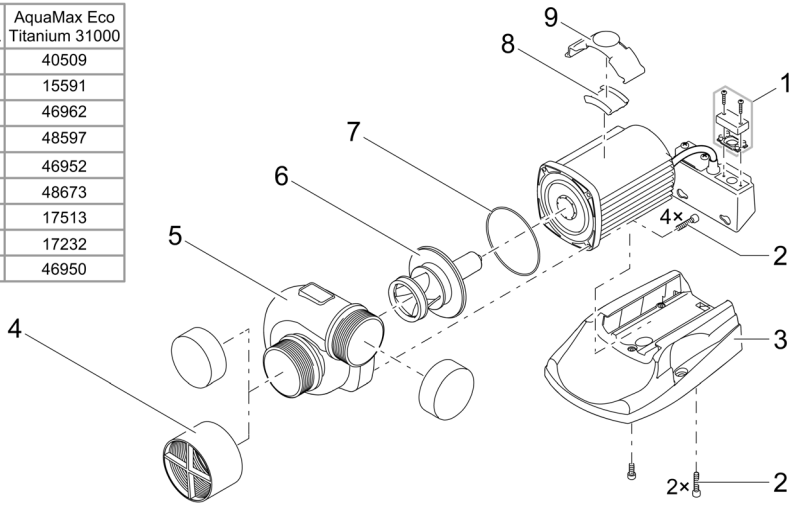


AMX011



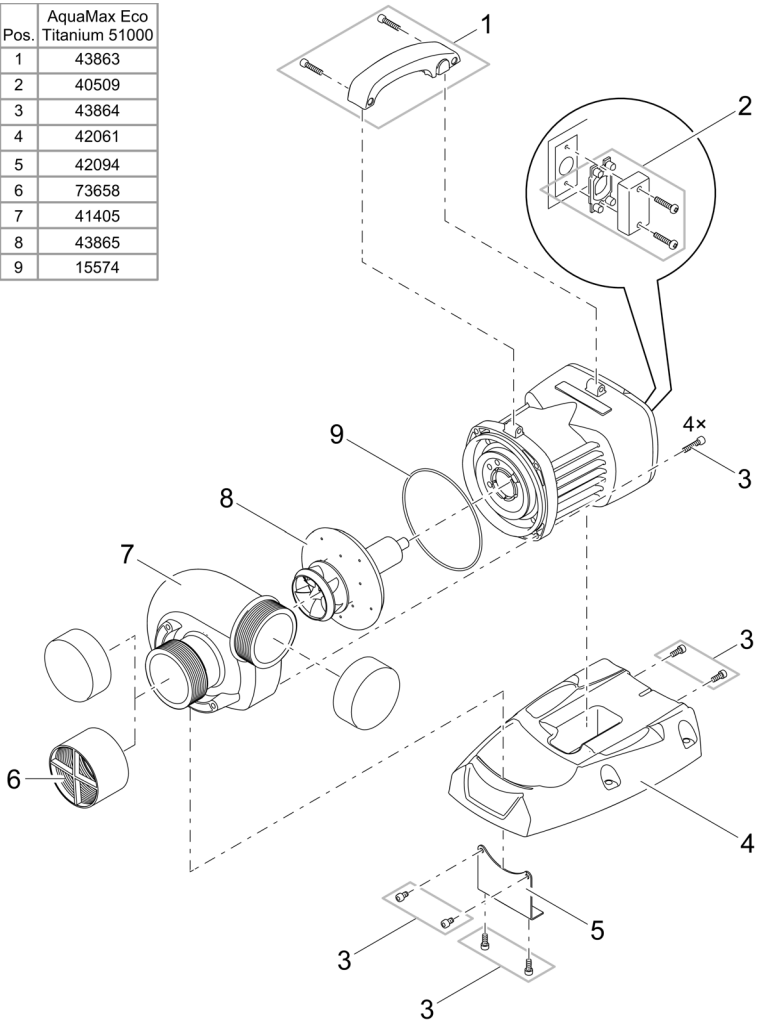
AMX012

Pos.	AquaMax Eco Titanium 31000
1	40509
2	15591
3	46962
4	48597
5	46952
6	48673
7	17513
8	17232
9	46950



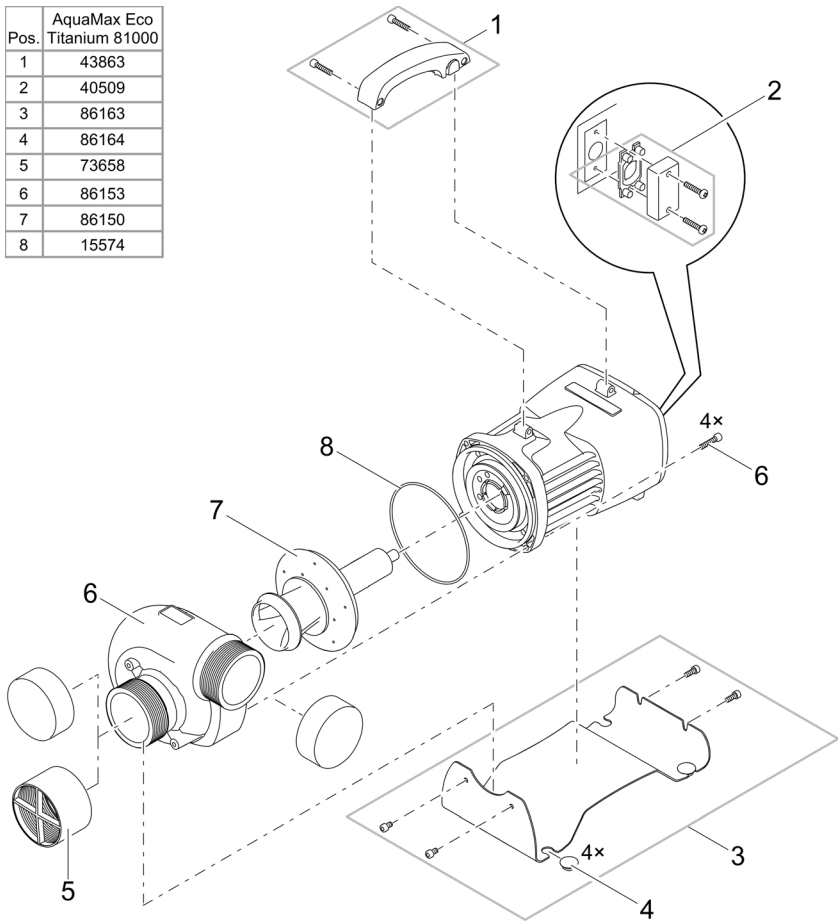
AMX0097

Pos.	AquaMax Eco Titanium 51000
1	43863
2	40509
3	43864
4	42061
5	42094
6	73658
7	41405
8	43865
9	15574



AMX0098

Pos.	AquaMax Eco Titanium 81000
1	43863
2	40509
3	86163
4	86164
5	73658
6	86153
7	86150
8	15574



AMX0103

OASE GmbH

Tecklenburger Straße 161
48477 Hörstel | Germany

☎ +49 (0) 5454 80-0

📠 +49 (0) 5454 80-9353

✉ info@oase.com

