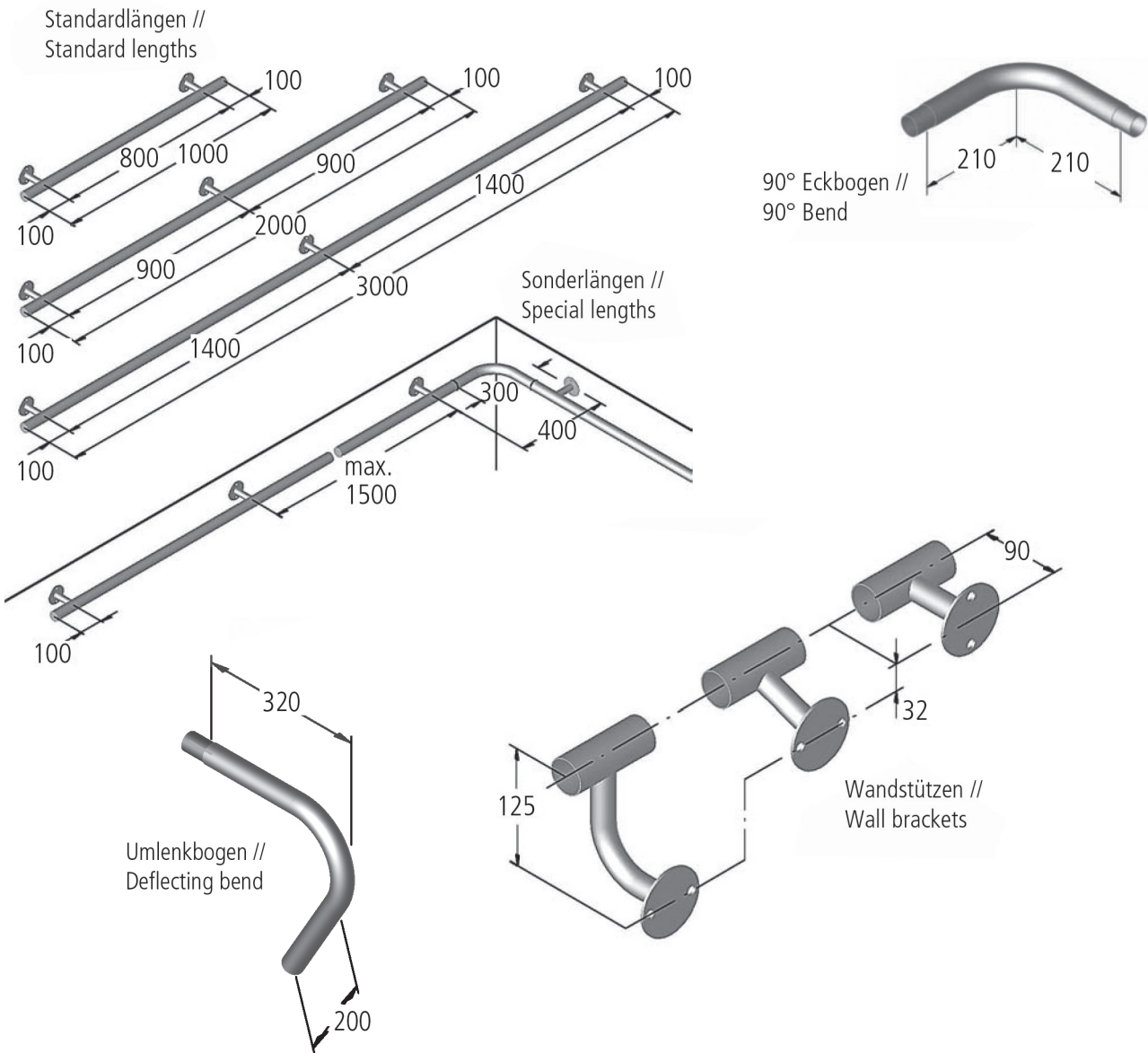




Technische Änderung vorbehalten.  
Subject to modification.



**SONDER-ANFERTIGUNGEN?**  
Kein Problem - Beispiele siehe S. 92.

**SPECIAL CONSTRUCTIONS?**  
No Problem - Examples see p. 92.

**MODELL 14.1 // HALTESTANGE****EINSATZBEREICH:**

Private Schwimmbäder  
Bei öffentlichen Bädern empfehlen wir den Einsatz von Sonderlängen.

**BESCHREIBUNG:**

Edelstahl \*V4A\*, poliert, Holm ø40 mm, angeschraubte, gerade Wandstützen, Stützen ø25 mm, Wandabstand 90 mm, seitliche Überstände 100 mm, Standardlänge 1,0 m, 2 Stützen, Standardlänge 2,0 m, 3 Stützen, Standardlänge 3,0 m, 3 Stützen

Ausführung entsprechend diesem Maßblatt

**BEFESTIGUNG:**

Flanschmontage an der Beckenwand (Flansch ø75 mm/Lochkreis ø55 mm)

**MONTAGETEILE:**

Sind im Lieferumfang enthalten.

**BESTELLDATEN:****Standardlängen:**

Artikel-Nr. (siehe aktuelle Preisliste)

**Sonderlängen:**

Beckenmaße oder Einzellängen, Stützenart, 90°-Eckbögen

**BEI BESONDERER BESTELLUNG:**

Gegenflansche für Polyester- oder Folienbecken, Umlenkbogen für Rolläden

**ERLÄUTERUNGEN:**

Bei Becken mit Rollabdeckung empfehlen wir schräge oder gebogene Wandstützen.

Zulässige Chlorid-Ionen für Werkstoff V2A = 150 mg/l; für \*V4A\* = 400 mg/l

**MODEL 14.1 // HANDRAIL****FIELD OF APPLICATION:**

Private pools with vertical pool walls  
For public pools we recommend special lengths.

**DESCRIPTION:**

Stainless steel \*316\*, polished, bar ø40 mm, screwed, straight brackets, brackets ø25 mm, wall distance 90 mm, overhang at the sides 100 mm, standard length 1,0 m, 2 brackets, standard length 2,0 m, 3 brackets, standard length 3,0 m, 3 brackets

construction corresponding to this drawing

**FASTENING:**

Flange assembly against the pool wall (flange ø75 mm/hole circle ø55 mm)

**ASSEMBLY MATERIALS:**

Are included in the scope of supply.

**ORDERING REFERENCES:****Standard lengths:**

Model number (see current price list)

**Special lengths:**

Pool dimensions or individual lengths, type of brackets, 90° bend

**EXTRAS:**

Counter flanges for polyester or liner pools, deflecting bend for shutter pool covers

**EXTRAS:**

For pools with cover we recommend slanted or curved brackets.

Permissible chlorid-ions for material quality 304 = 150 mg/l; for \*316\* = 400 mg/l