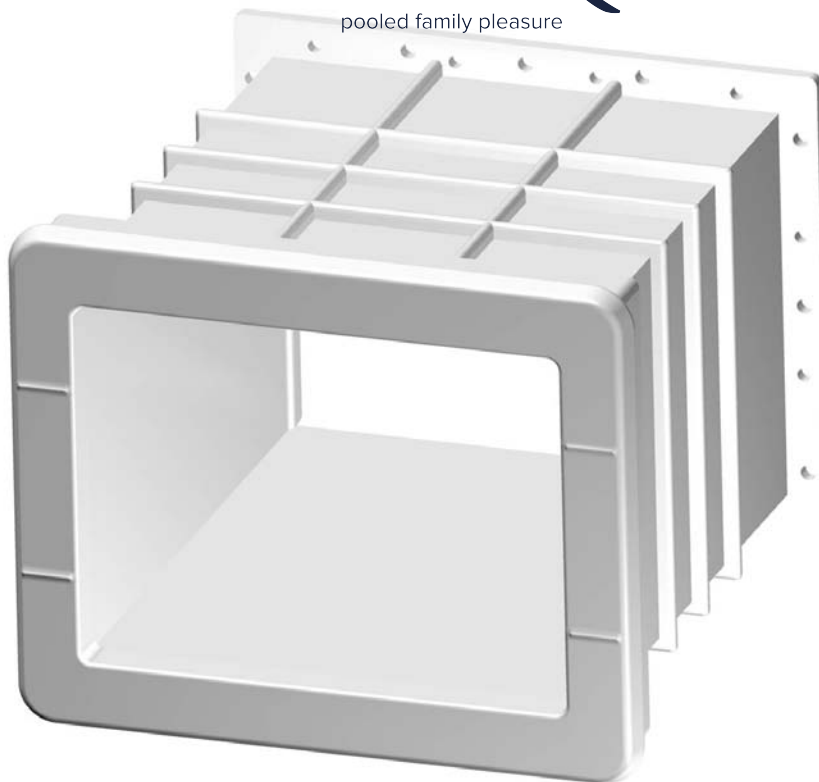


PERAQUA®

pooled family pleasure



OCEAN Skimmerverlängerung

*OCEAN Skimmer
Extension*

PRAHER
PLASTICS 

OCEAN®

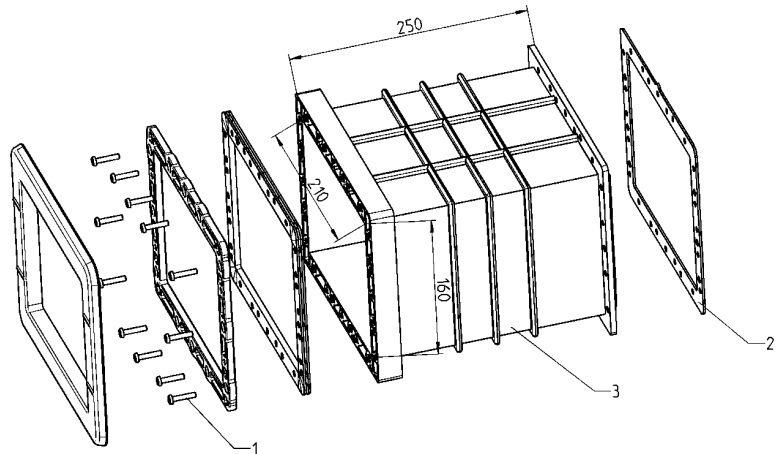
Bedienungsanleitung  de
Operating instruction  en

OCEAN Skimmerverlängerung PT

Art.-Nr.: 170612

OCEAN Skimmerverlängerung M5

Art.-Nr.: 170613



Im Set der OCEAN Skimmerverlängerung sind folgende Teile enthalten:

- | | |
|-------------------------------------|-------------------|
| 1) OCEAN Schraubenset PT (12 Stück) | (Art. Nr.: 80263) |
| 1) OCEAN Schraubenset M5 (12 Stück) | (Art.Nr.: 80250) |
| 2) OCEAN Einzeldichtung | (Art. Nr.: 51317) |
| 3) OCEAN Skimmerverlängerung | |

Die anderen Teile sind im OCEAN Skimmer De Luxe Set enthalten.

1) Einbau der Skimmerverlängerung in einem Aufstellbecken

Den Ausschnitt des Stahlwandbeckens genauso vorbereiten wie in der Einbau- und Bedienungsanleitung für OCEAN Skimmer De Luxe beschrieben ist.
(siehe unter dem Punkt 2.1 [Skimmer für Stahlwandbecken])

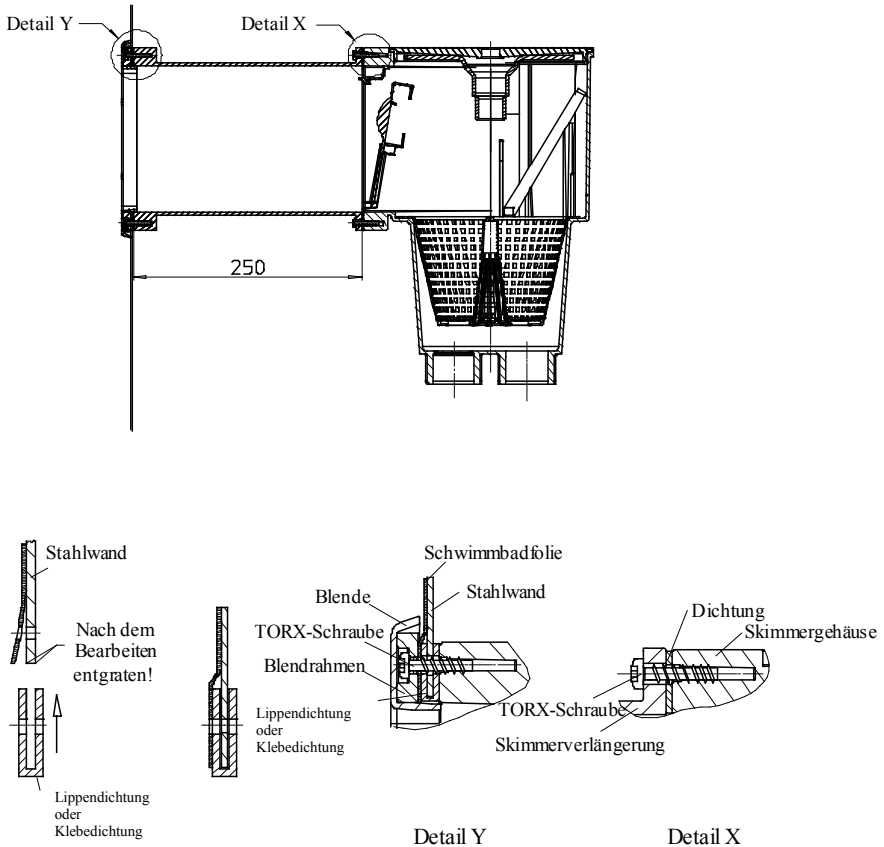


Abbildung 1

Abbildung 2

Montageanleitung:

Zwischen Skimmergehäuse und Skimmerverlängerung die Einzeldichtung einlegen und mit den mitgelieferten TORX - Schrauben verschrauben (Detail X)



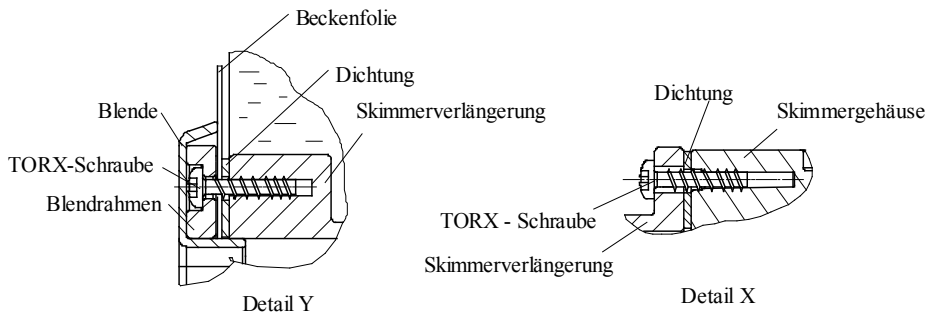
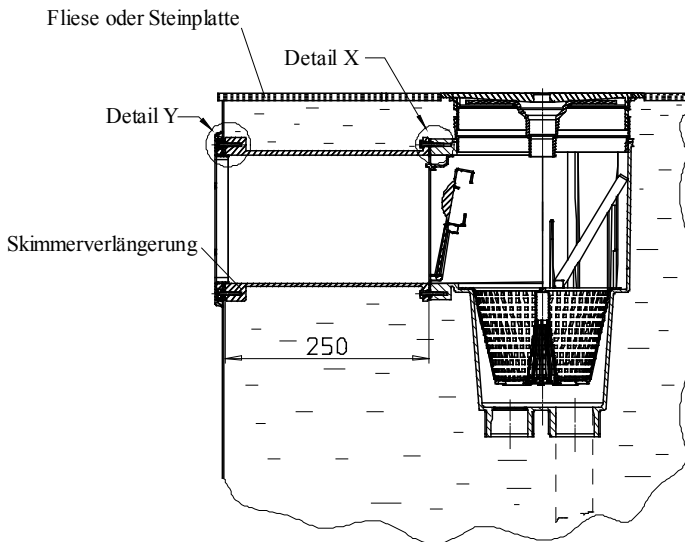
VORSICHT

beim Verschrauben mit AKKU – Schrauber !
Schrauberdrehzahl= max. 500U/min
Anziehmoment = max. 2 Nm

Die weiteren Punkte werden wie in der Einbau- und Bedienungsanleitung für OCEAN Skimmer De Luxe unter Punkt 2.1 behandelt.

2) Einbau Skimmerverlängerung in einem Betonbecken

Vorbereitung wie in Einbau- und Bedienungsanleitung für OCEAN Skimmer De Luxe beschrieben ist. (siehe unter dem Punkt 2.2 [Skimmer für Betonbecken])



Montageanleitung:

Zwischen Skimmergehäuse und Skimmerverlängerung die Einzeldichtung einlegen und mit den mitgelieferten TORX - Schrauben verschrauben (Detail X)



**beim Verschrauben mit AKKU – Schrauber !
Schrauberdrehzahl= max. 500U/min
Anziehmoment = max. 2 Nm**

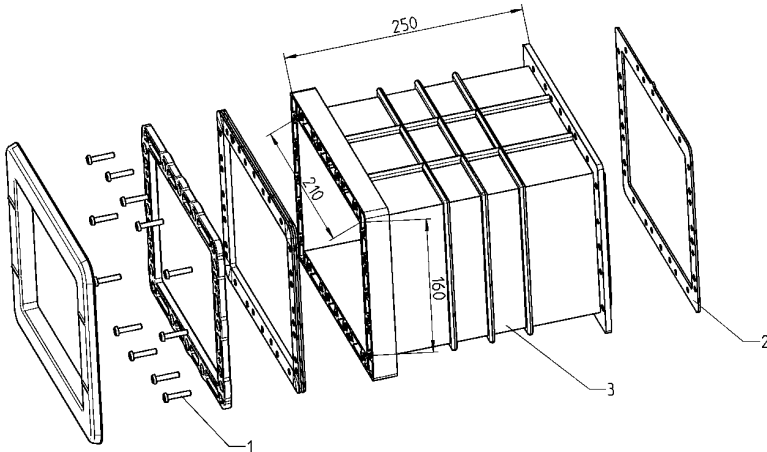
Die weiteren Punkte werden wie in der Einbau- und Bedienungsanleitung für OCEAN Skimmer De Luxe unter Punkt 2.2 behandelt.

OCEAN skimmer extension PT

Art.-Nr.: 170612

OCEAN skimmer extension M5

Art.-Nr.: 170613



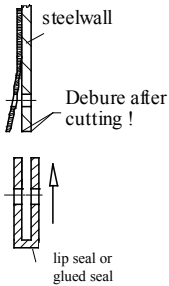
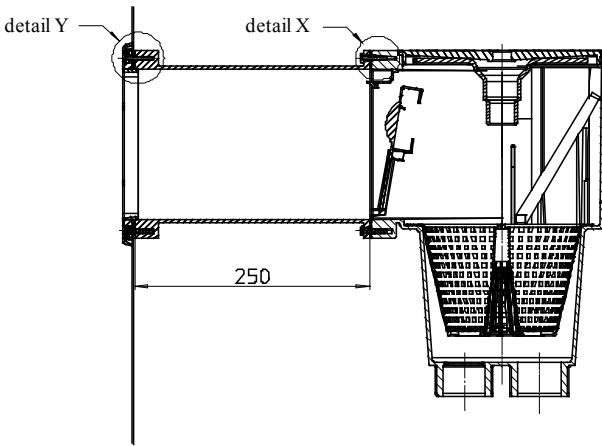
The skimmer extension comes in a set, containing following parts:

- | | |
|----------------------------|-----------------|
| 1) screw set PT (12 Stück) | (part #: 80263) |
| 1) screw set M5 (12 Stück) | (part #: 80250) |
| 2) gasket | (part #: 51317) |
| 3) skimmer extension | |

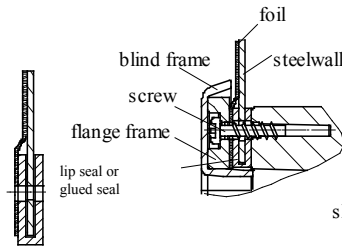
The other parts are contained in the OCEAN Skimmer De Luxe Set.

1) Installation of the skimmer extension in a steel wall pool

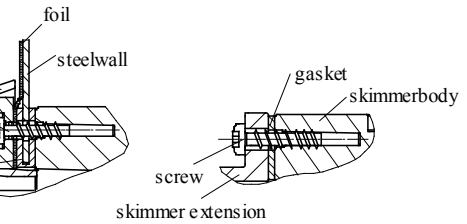
The cut-out of the the steel wall pool has to be done exactly according to the instructions in the 'Installation and Operation Manual for OCEAN Skimmer De Luxe' (cf item 2.1. - Skimmer for steel wall pools)



picture 1



picture 2



detail Y

detail X

Installation instructuion:

Put the single gasket between skimmer housing and skimmer extension and screw together with the TORX-screws, that are included in the scope of delivery (detail X)

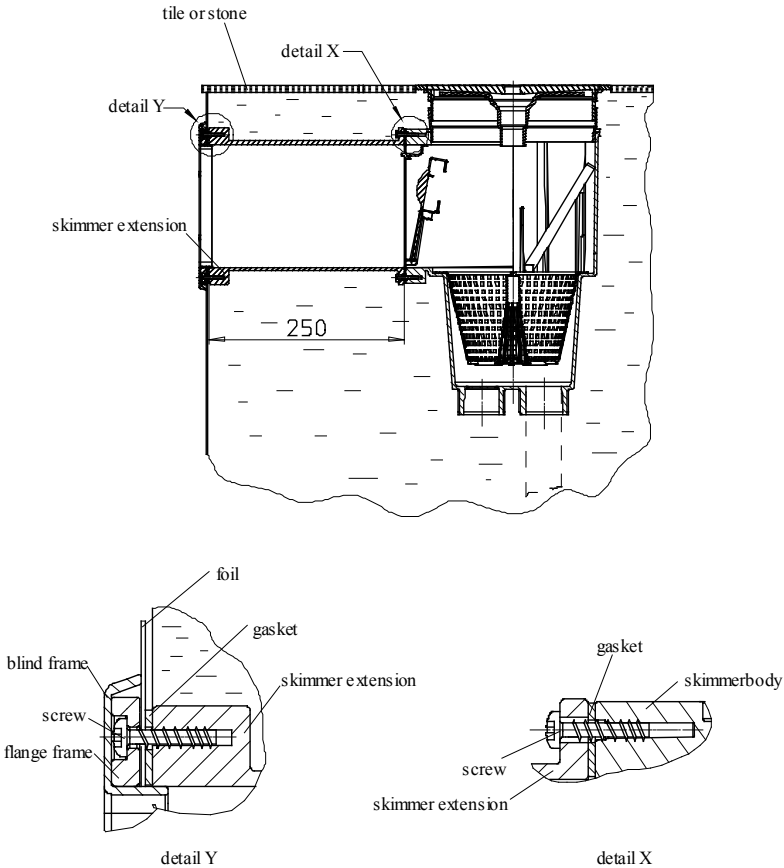


max. 500RPM when using cordless power drill!
max. 2 Nm for tightening

All other items are dealt with item 2.1. of the 'Installation and Operation Manual of OCEAN Skimmer De Luxe'.

2) Installation of the skimmer extension in a tile pool

Preparation as per item 2.2.-Skimmer for tile pools - 'Installation and Operation Manual for OCEAN Skimmer De Luxe'.



Installation instruction:

Put the single gasket between skimmer housing and skimmer extension and screw together with the TORX-screws, that are included in the scope of delivery (detail X)



max. 500 RPM when using cordless power drill !
max. 2 Nm for tightening

All other items are dealt with item 2.2. of the "Installation and Operation Manual of Skimmer".

Peraqua Professional Water Products GmbH

4300 St. Valentin, Handelsstr. 8

Tel. +43 743558488-0, Fax+43743558488-2009, info@peraqua.com

Germany: Praher Armaturen GmbH, 91154 Roth, Regensburger Ring 12

Tel. +49 9171 9677-0, Fax+49 9171 9677-2209, office.de@peraqua.com

Czech Republic: Praher Armatury spol. s r.o., 25101 Říčany-Jažlovice, Zděbradská 62

Tel. +420 3236376-73, Fax+420 3236376-72, office.cz@peraqua.com

