

**AQUA<sup>®</sup>**  
**FORTE**

PROFESSIONAL  
POND  
PRODUCTS

# **SmartSieve<sup>®</sup>**

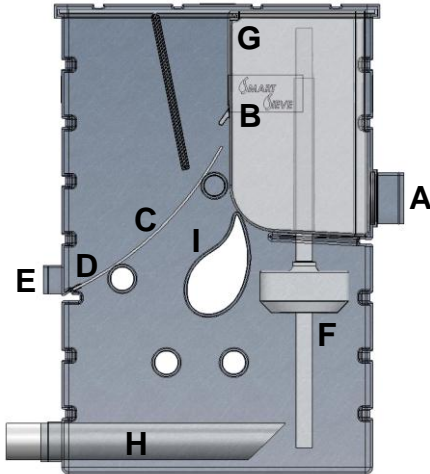
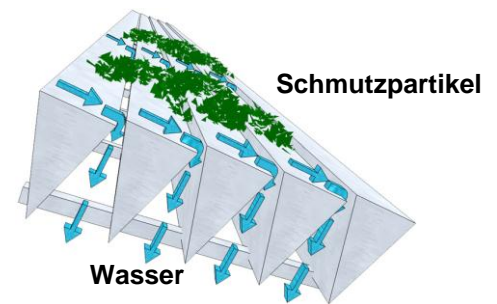


**Gebrauchsanweisung**  
**Instruction Manual**  
**Gebruiksaanwijzing**



## Funktionsweise

Der SmartSieve ist ein Vorfilter um feinste Schmutzpartikel aus dem Wasser zu filtern. Das System basiert auf dem bewährten Bogensieb. SmartSieve verwendet als Filtermedium hochpräzise Edelstahlstäbe, die bogenförmig in einem für den Wasserdurchfluss optimierten Winkel zueinander angeordnet sind (siehe Beispiel).



### In der Praxis:

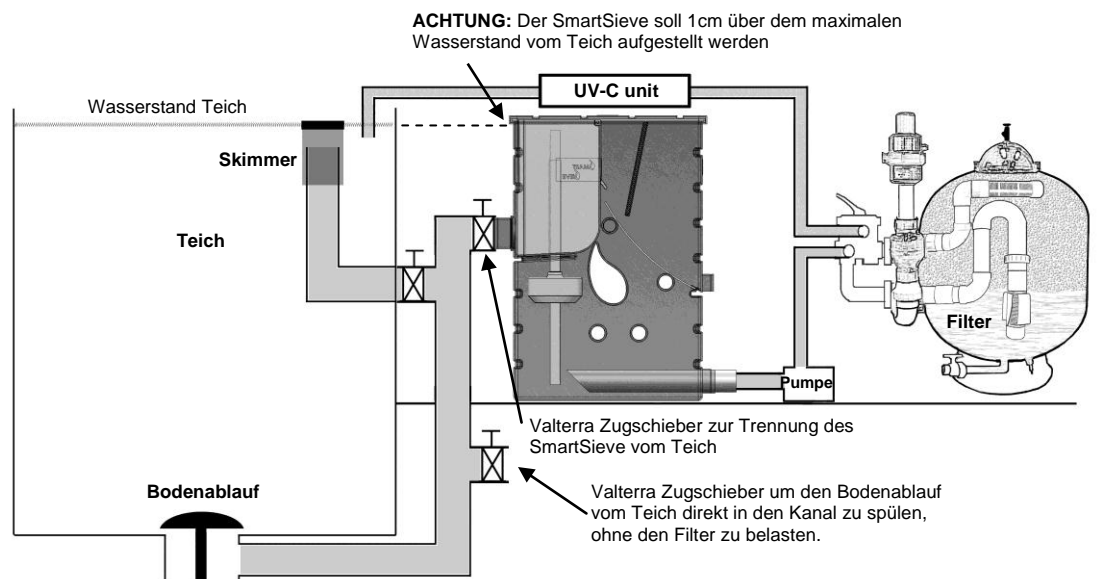
Das ungefilterte Teichwasser gelangt von Bodenablauf des Teiches zum Einlauf (A) das Wasser steigt über die Wand (B) Während das Wasser das Filterelement (C) durchströmt, werden Fadenalgen und Schmutzpartikel verstopfungsfrei aus dem Wasserstrom gefiltert und auf den trockenen Teil (D) des Siebelementes geschoben. Der Schmutzablass (E) ist mit einem Zugschieber versehen um den Schmutz einfach mit dem Wasser heraus zu spülen. Wenn das Wasser im Unterbecken unter dem Sieb nicht weggepumpt wird, steigt der Wasserstand, wodurch der Schwimmer (F) hoch geht. Der Schwimmer ist verbunden mit dem Rohr, welches die Regulierungsklappe (G) fallen lässt, so daß der Wasserdurchfluss verringert wird um die Wasserzufuhr zu bremsen. Die Pumpe wird am Punkt H angeschlossen. Dank sei der Wasserleitungsplatte (I) und dem Ansaugrohr (H) wird keine Luft angesaugt. Während das Wasser das Filterelement durchströmt werden die Wassertropfen gespalten und mit Sauerstoff angereichert.

## SmartSieve Montage

Lesen Sie die Montageanleitung sorgfältig durch, bevor Sie den SmartSieve montieren. Bei weiteren Fragen wenden Sie sich bitte an Ihren Fachhändler. Dieser Filter muss auf Wasserniveau, in direkter Verbindung mit dem Bodenablauf oder Skimmer, angeschlossen werden. (Gravity - Schwerkraft). Als Beispiel eine Skizze wie man den Schwerkraft Filter aufstellt:

Sorgen Sie dafür dass der SmartSieve waagrecht steht. Der obere Rand vom SmartSieve soll **1 cm. über dem maximalen Wasserstand** stehen.

Der SmartSieve ist aus PE gefertigt und kann daher nicht geklebt werden. Zwischen Bodenablauf und den SmartSieve kann man am besten einen Hahn montieren (Zugschieber oder Kugelhahn) so dass man den SmartSieve immer vom Teich trennen kann.



## Einlass

Der SmartSieve ist Standard versehen mit 2 Zuläufen von 110 mm wovon einer mit einer flexiblen Endkappe versehen werden kann. Für den Anschluss vom Bodenablauf/Skimmer verwenden Sie die mitgelieferte 110 mm Gummi Muffe.

## Schwimmer

Der Schwimmer vom SmartSieve muss mit ca. 500 ml Wasser gefüllt werden um zu schwimmen und ein Contra-Gewicht geben zu können, so dass dieser auch einfach wieder sinken kann. Schließen Sie die Öffnung nach dem Füllen mit dem beigefügten Gummistopfen mit dem nötigen Druck.

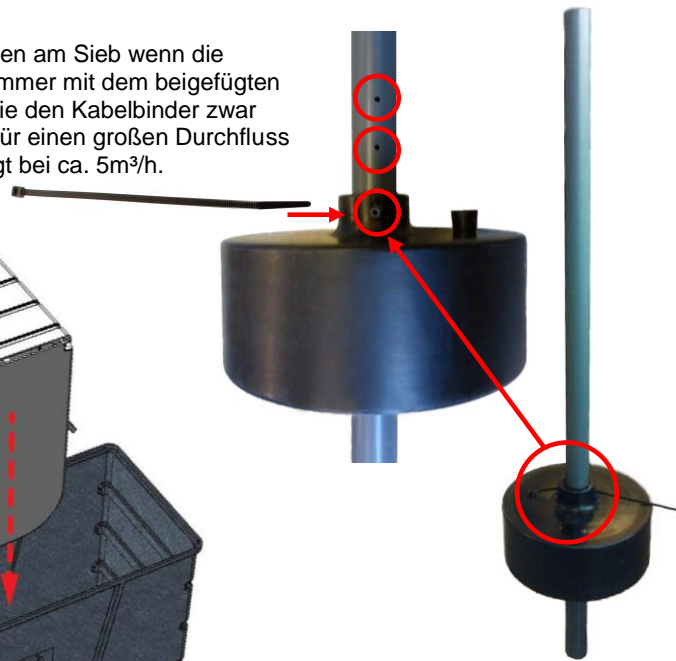
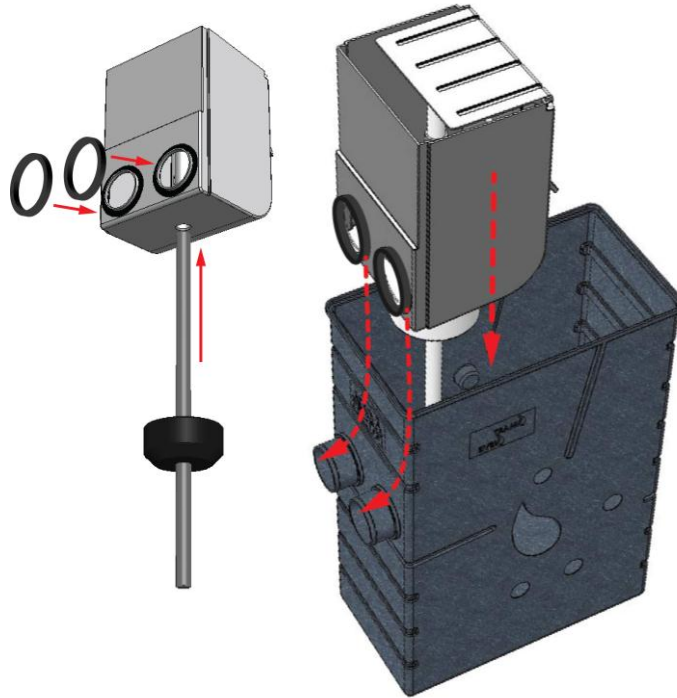


## Schwimmer montieren

Die Höhe vom Schwimmer wird vom Wasserstand bestimmt, gemessen unten am Sieb wenn die Pumpe läuft. Sobald die richtige Position erreicht ist, fixieren Sie den Schwimmer mit dem beigefügten Kabelbinder. Testen Sie den richtigen Stand des Skimmers zuerst, indem Sie den Kabelbinder zwar durch das Loch ziehen, aber noch nicht fest schnüren. Der höchste Stand für einen großen Durchfluss liegt bei 20-25m<sup>3</sup>/h, der niedrigste Stand für einen minimalen Durchfluss liegt bei ca. 5m<sup>3</sup>/h. Das Schwimmerrohr ist mit 4 Löchern versehen.

## Innenteil montieren

Das Innenteil vom SmartSieve muss mit den mitgelieferten Gummiringen an der Verrohrung abgedichtet werden. Klemmen Sie diese an die Verrohrung vom Innenteil und lassen Sie dann das Innenteil in den Smartsieve ein. Drücken Sie das Innenteil gut in den SmartSieve, so dass die Ringe rund herum gut verschließen. Bitte prüfen Sie den korrekten Einbau an der Innenseite mit der Hand.

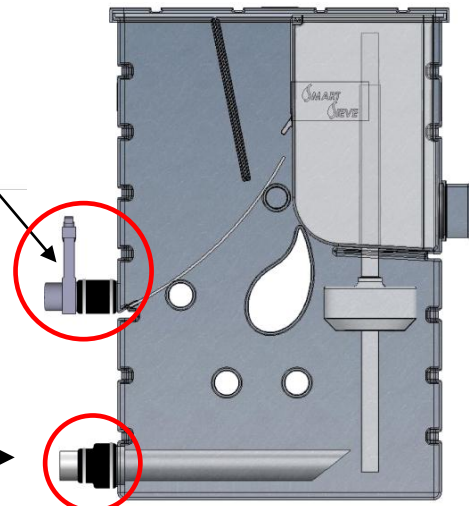


## Schmutzablauf

Der SmartSieve ist Standard versehen mit einem 63 mm Schmutzablauf, welcher mit der mitgelieferten flexiblen Muffe auf dem ebenfalls mitgelieferten Valterra Zugschieber 50 mm angeschlossen werden kann. Somit ist ein einfacher Ablass vom Schmutz gewährleistet.

## Pumpe anschließen

Im Lieferumfang vom SmartSieve ist ein flexibler Fitting 90 x 63 mm enthalten. Darin kann das abgeschrägte Rohr 63 mm gesteckt werden (siehe Zeichnung) um so das Wasser (ohne Luftblasen) unterhalb vom Schwimmer anzusaugen. Der maximale Durchfluss vom SmartSieve beträgt ca. 25m<sup>3</sup>/h.



## Wartung

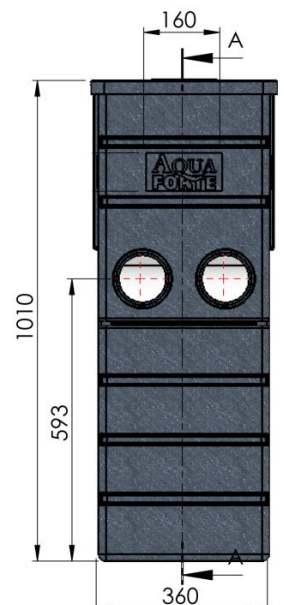
Es ist ganz wichtig den SmartSieve täglich zu kontrollieren. Die Wartung selber ist ganz einfach mit Hilfe vom Schmutzablass. Im Prinzip braucht man nur 2 Dinge zu beachten:

- Den Schmutz auf dem Sieb zu entfernen (täglich).
  - Den Schmutz zwischen den Siebelementen zu entfernen (nur wenn nötig).
- Den Schmutz auf dem Sieb kann man ganz einfach entfernen, wenn man den Schmutzablass öffnet und den Schmutz mit Hilfe eines Gartenschlauches wegspült. Eine andere Methode um Wasser über das Sieb laufen zu lassen ist über eine selbst regulierende Klappe (G), wodurch das Sieb mit Wasser gespült wird. Wenn diese bereits komplett geöffnet ist können Sie bei großen Pumpkapazitäten die Klappe kurz schließen, und danach wieder öffnen, wodurch das Sieb auch mit Wasser überspült wird.
  - Den Schmutz zwischen den Siebelementen kann man mit einem kräftigen Wasserstrahl oder Hochdruckreiniger entfernen. Dafür müssen Sie das Sieb hochziehen. Im Laufe der Zeit kann das Sieb fettig werden wodurch das Wasser nicht mehr durch das Sieb fällt. Sie können das Sieb mit Hilfe von Alkohol reinigen.

**ACHTUNG: wenn Sie das Sieb zum ersten Mal benutzen wollen muss das Sieb mit Alkohol gereinigt werden**

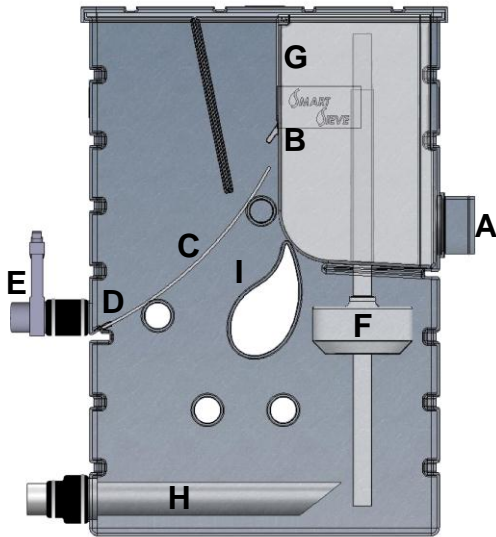
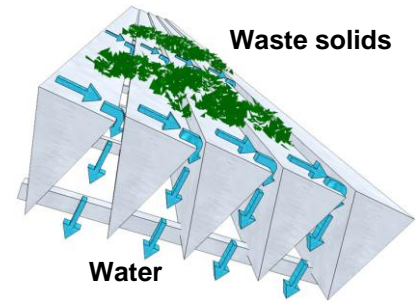
## Technische Daten

	MASS	MATERIAL	ZUSÄTZLICHE INFO
GEHÄUSE	67 x 36 x 101 cm	PE	Inkl. Deckel
EINLAUF	110 mm außen	PE	2 x 110 mm Einlauf
AUSLAUF	90 mm außen	PE	Inkl. 90/63 Flex. Fitting
ABLASS	63 mm	PVC Zugschieber	Inkl. 63mm Flex. Fitting
SIEBELEMENT	450 x 345 mm	Edelstahl 304	300 Mikron
KAPAZITÄT			Max. 25 m <sup>3</sup> /h
GEWICHT			±15 Kg. Inkl. Siebelement



## Introduction

The SmartSieve is a pre-filter to filter waste solids from the water. This technique is based upon the sieve-bend screen. A sieve bend screen consists of hundreds of sharp stainless steel profile wires with very small slot openings where the water can go through but the solids stay on the sieve bend (see picture).



### In practice it works as follows:

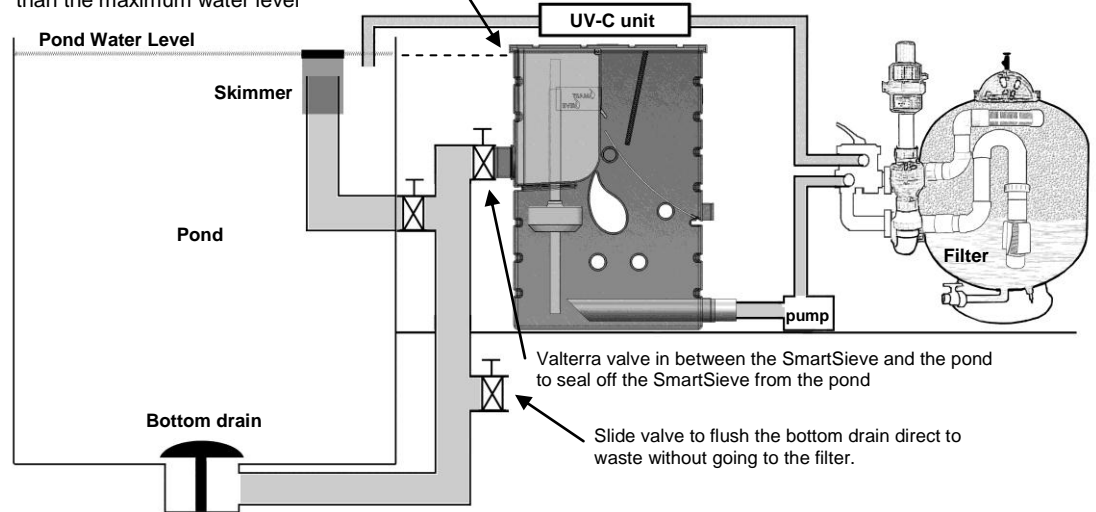
The water enters at **A** and will go upwards and fall over at **B**. The water goes through the sieve bend (**C**) and the waste solids will slowly go down to the waste area (**D**). At the waste outlet of the filter (**E**) is a sliding valve to easily wash away the waste with water. When the water in the tank underneath the sieve-bend will not be pumped away fast enough the water will rise which makes the floater (**F**) go up. The float is connected to a pipe that will push down the bended plate (**G**) to reduce the incoming water flow. The pump will be connected to the pipe (**H**). This pipe and the water guide (**I**) will prevent the pump from sucking in air bubbles. An extra advantage of this pre-filter is that the water will be provided with extra oxygen, when it goes through the slots.

## SmartSieve Installation instructions

Please read these instructions before you start installing. If you have some questions after reading this manual, please contact your SmartSieve dealer before you start installing to prevent mistakes. Gravity (pond fed), equal to the water level in a direct connection with the bottom drain (and/or skimmer). Below you see a schematic drawing of a possible gravity installation

**NOTE:** Make sure the edge of the SmartSieve is 1 cm higher than the maximum water level

Make sure the SmartSieve is on an equal, level, underground. **The upper edge of the SmartSieve must be 1 cm above the maximum water level.** Between the bottom drain and the SmartSieve we strongly advise you to use a slide valve to separate the SmartSieve from the pond when necessary.



## Inlets

The inlets of the SmartSieve are made of 110mm (4") PE pipe on which you can use the supplied flexible boot fittings. Since the SmartSieve is made of PE you cannot make glue connections. The SmartSieve has 2 inlets of 110 mm (4") of which one can be closed with the supplied flexible end cap.

## Floater

The SmartSieve floater must be filled with  $\pm 500\text{ml}$  ( $\pm 1$  pint) of water to give it some counterweight. Fill the gap after filling by pushing the supplied rubber cap firmly into the hole.

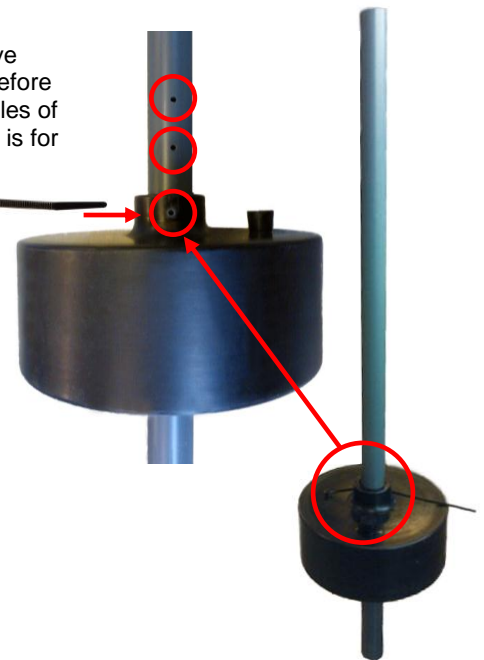
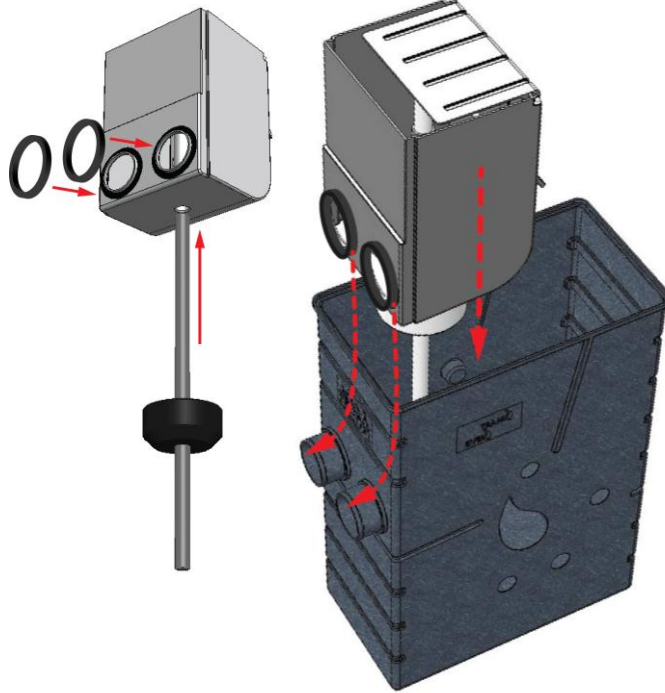


## Mounting the floater

The floater height on the supplied PVC pipe will determine the water level underneath the sieve screen when the pump is running. You can fasten the float with the supplied cable tie wrap. Before you secure the tie wrap, first test the correct height by just sticking the tie wrap through the holes of the float and PVC pipe! The highest position is for high flow rates (20-25m<sup>3</sup>/h), lowest position is for low flow rates ( $\pm$  5m<sup>3</sup>/h). The PVC pipe has 4 holes.

## Mounting the inner container

The inner container must be sealed at the pipe connections with the supplied rubber foam rings. Fix them around the pipe connections of the inner container and lower the container with the float pipe into the SmartSieve. Firmly push the inner container into the pipe connections for maximum sealing results. You can check with your fingers on the inside of the container if the rubber rings are positioned correctly.

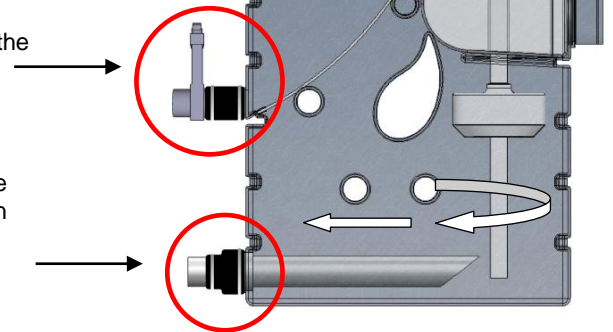


## Waste outlet

The SmartSieve comes with a 63mm (2") waste outlet that can be connected to the supplied 50mm slide valve with the supplied flexible socket.

## Pump connection

The SmartSieve comes with a flexible reducer fitting of 90 x 63mm (3" to 2"). The 90mm/3" part fits on the pump outlet of the SmartSieve and the 63mm/2" part can be used to push a 63mm/2" pipe through towards the end of the SmartSieve to prevent the pump from sucking in air bubbles.



## Maintenance

It is recommended to monitor the SmartSieve every day. Maintenance is very easy because of the waste outlet. In fact maintenance is about two operations:

1. To remove the waste that is on the surface of the sieve (every day).
2. To remove the waste that has gone into the profile wires of the sieve (only when necessary).

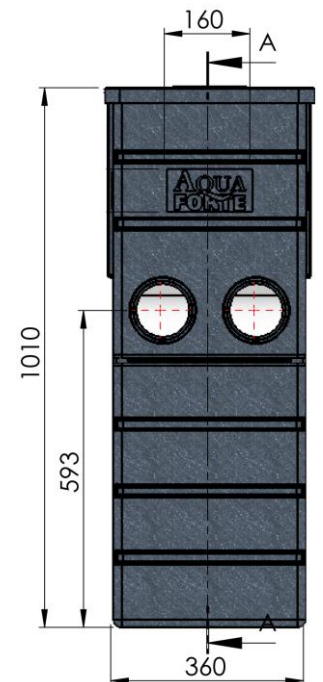
1. Removing the waste that is on the surface of the sieve is very easy by opening the waste outlet and to rinse the waste away with a normal hose pipe. Another method to have water run over the screen is to open the adjustable weir (G) which will flood the screen with water. When the adjustable weir is in a fully open position already because of the pump speed you can push it closed for a short while and open it again.

2. To remove the waste that has gone into the profile wires of the sieve you will need a hose pipe with a powerful spray nozzle or a high-pressure machine. For this way of cleaning you have to place the sieve in an upright position or take the sieve out of the unit.

**Note: when you use the sieve for the very first time the surface of the sieve can also be covered with a very thin film. Make sure you will clean the sieve very thorough with alcohol before using it.**

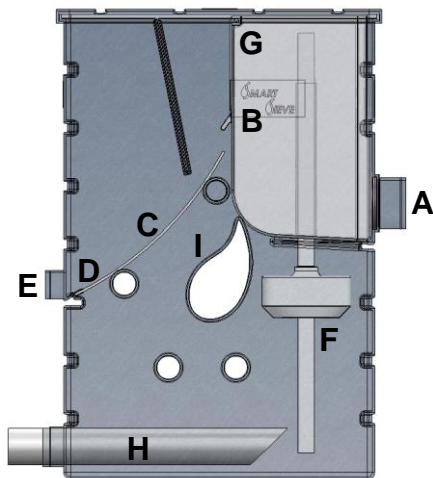
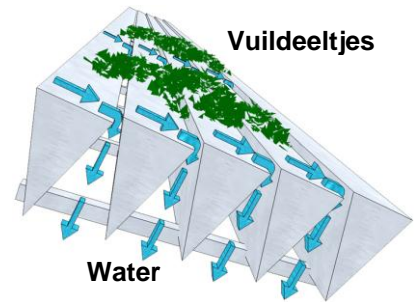
## Technical Specifications

	SIZE	MATERIAL	EXTRA INFO
HOUSING	67 x 36 x 101 cm	PE	
INLET	110 mm (4") outer Ø	PE	2 x 110 mm (4") inlet
PUMP OUTLET	90 mm (3") outer Ø	PE	Comes with 90/63mm (3 x 2") flex. fitting
WASTE	63mm (2")	PVC Slidevalve	Comes with 63/50mm (2 x 1½") flex. fitting
SIEVE BEND	450 x 345 mm	SS 304	300 micron
CAPACITY			Max. 25 m <sup>3</sup> /h
WEIGHT			$\pm$ 15 Kg. Incl. screen



## Introductie

De SmartSieve is een voorfilter om vuildelen uit het water te zeven. De techniek is gebaseerd op de zeefbocht. Een zeefbocht bestaat uit honderden scherpe driehoekige RVS staafjes die ten opzichte van elkaar gekanteld staan. Het water komt tegen de opstaande kant van de driehoekige staafjes en valt er doorheen terwijl het vuil op de staafjes blijft liggen (zie onderstaand voorbeeld).



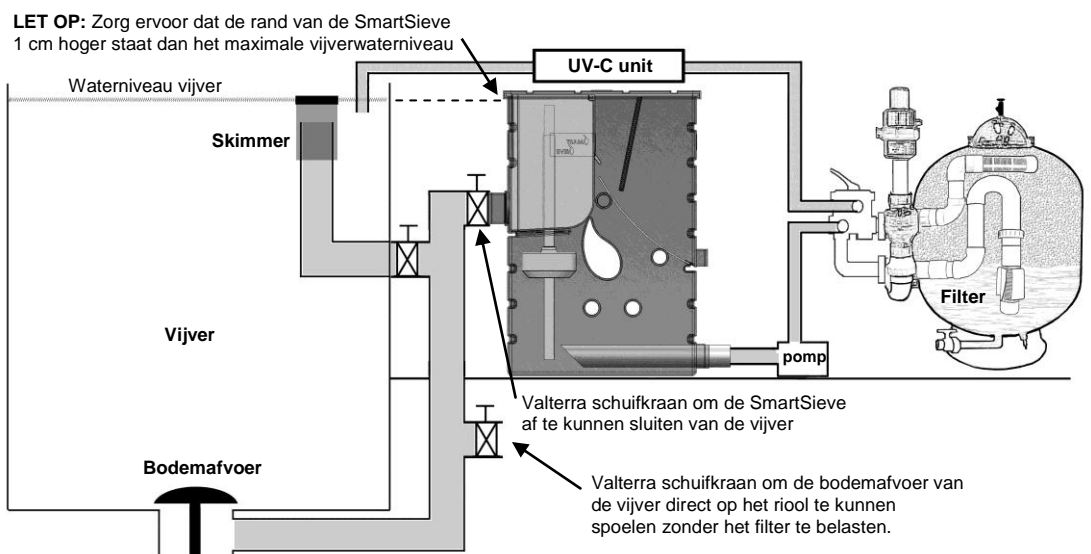
### In de praktijk gaat dat als volgt:

Het water en de vuildeeltjes komen binnen bij **A** en stijgen tot ze over de wand (**B**) vallen. Het water gaat vervolgens door de zeefbocht (**C**). Het vuil zakt naarmate er meer op komt te liggen steeds verder naar beneden waar het bij de afvoer (**D**) komt te liggen. Bij de afvoer uitlaat (**E**) zit een Valterra schuifafsluiter om het vuil eenvoudig weg te spoelen met water. Wanneer het water in de opvangbak onder de zeefbocht niet snel genoeg wordt weggepompt zal het niveau gaan stijgen waardoor de vlotter (**F**) omhoog gaat. De vlotter is verbonden met een buis die de regelklep (**G**) laat kantelen zodat de waterdoorlaat kleiner wordt om de aanvoer van water te remmen. De pomp wordt op **H** aangesloten. Dankzij de watergeleiding (**I**) en de aanzuigbuis (**H**) wordt er geen lucht aangezogen. Een groot bijkomend voordeel van dit type filter is dat het water wordt verrijkt met zuurstof wanneer het door de zeef gaat wat goed is voor het biologische filter dat na de SmartSieve komt.

## SmartSieve Montage Instructies

Lees deze instructie handleiding goed door voordat u aan de montage begint. Wanneer u na het lezen en bestuderen van deze handleiding nog vragen heeft over het installeren kunt u contact opnemen met uw leverancier. Doe dit voordat u de installatie begint om fouten te voorkomen. Gravity (zwaartekracht gevoed), onder de grond in directe verbinding met de bodemafvoer (en eventueel skimmer). Hieronder geven we een schematische weergave hoe een zwaartekracht opstelling kan zijn:

Zorg ervoor dat de SmartSieve waterpas op een vlakke ondergrond komt te staan. De bovenste rand van de SmartSieve moet **1 cm. boven het maximale waterniveau** staan. Voor de aansluiting vanuit de bodemafvoer gaan we er vanuit dat er met 110mm wordt gewerkt (wat normaal een standaard maat is in de vijveraanleg). Tussen de bodemafvoer en de SmartSieve is het aan te raden om een afsluiter te plaatsen (Valterra schuifkraan of kogelkraan) zodat de zeef te alle tijden kan worden afgesloten van de vijver voor eventuele werkzaamheden.



## Inlaat

De aansluiting op de ingang van de SmartSieve gaat het gemakkelijkst met de meegeleverde flexibele sok van 110mm. Aangezien de SmartSieve van PE is gemaakt kan hierop geen lijmverbinding worden gemaakt. De SmartSieve is standaard voorzien van 2 ingangen 110 mm waarvan er één voorzien is van een flexibele eindkap.

## Vlotter

De vlotter van de SmartSieve moet met  $\pm 500$ ml water worden gevuld om de drijver ook wat contragewicht te geven zodat deze ook eenvoudig omlaag gaat. Sluit het gat na het vullen af door de bijgeleverde rubber stop er stevig in de steken.

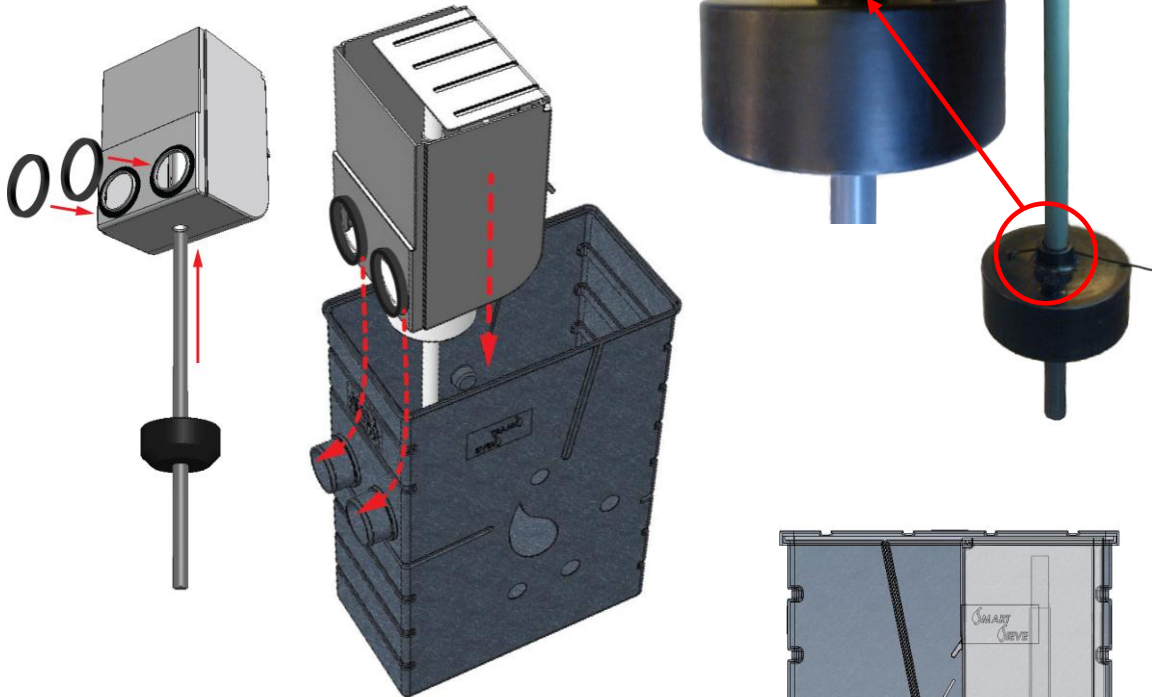


## Flotter monteren

De hoogte van de flotter bepaalt de stand van het water onder de zeef wanneer de pomp draait. Zet de flotter vast met de bijgeleverde kabelbinder wanneer u de juiste stand heeft gevonden. U kunt de stand eerst testen door de kabelbinder nog niet vast te snoeren maar er gewoon doorheen te steken. Hoogste stand is voor hoge flow 20-25m<sup>3</sup>/u, laagste stand is voor lage flow ± 5m<sup>3</sup>/u. De flotterbuis is voorzien van 4 gaatjes.

## Binnenbak monteren

De binnenbak van de SmartSieve moet aan de buisaansluitingen afdichten met de bijgeleverde rubberen schuimringen. Klem deze om de buisaansluitingen van de binnenbak en laat dan de bak met flotter buis zakken in de SmartSieve. Druk de bak goed op zijn plaats zodat de ringen rondom goed aansluiten. Dit is eventueel aan de binnenzijde nog met de vingers te controleren.

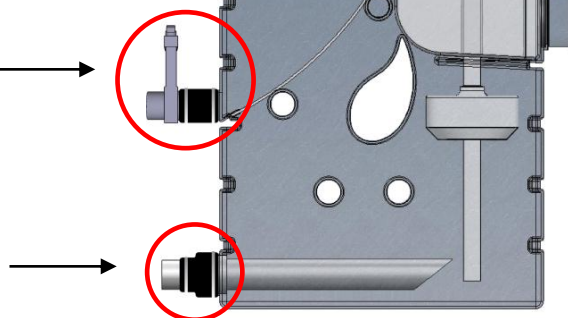


## Vuilafvoer

De SmartSieve is standaard voorzien van een 63mm vuiluitlaat die met de meegeleverde flexibele sok op de meegeleverde 50mm Valterra schuifkraan kan worden aangesloten om het vuil eenvoudig weg te kunnen spoelen.

## Pomp aansluiten

Bij de SmartSieve wordt een flexibele fitting van 90 x 63mm geleverd. Hierin kan de afgeschuinde Ø63mm buis worden gestoken (met de schuine kant zoals op de tekening) om zo het water (zonder luchtbelletjes) van onder de flotter aan te zuigen. De maximale doorstroomsnelheid van de SmartSieve is ± 25m<sup>3</sup>/u.



## Onderhoud

Het is zeer belangrijk de SmartSieve dagelijks te controleren op vervuiling. Het onderhoud zelf is erg eenvoudig dankzij de handige vuilafvoer. In principe bestaat het schoonhouden van de zeef uit 2 handelingen:

1. Het vuil dat op de zeef ligt verwijderen (dagelijks).
2. Het vuil dat tussen de zeefelementen zit verwijderen (alleen indien nodig).

1. Het vuil dat op de zeef ligt kan men eenvoudig verwijderen door de vuilafvoer open te zetten en met een tuinslang het vuil weg te spoelen. Een andere methode om water over de zeef te laten lopen is het open duwen van de zelfregelende klep (G) waardoor de zeef wordt overspoeld met water. Wanneer deze al in de meest open positie staat bij grote pompcapaciteiten kunt u de klep even dicht duwen en daarna weer openen waardoor de zeef ook met water zal worden overspoeld.

2. Het vuil dat tussen de zeefelementen zit kunt u het beste met een krachtige waterstraal van een tuinslang met spuitpistool of hogedrukreiniger verwijderen. Daarvoor moet u de zeef rechtop plaatsen of uit de behuizing halen. Na verloop van tijd kan de zeef wat gaan vervetten waardoor het water niet meer zo gemakkelijk door de zeef valt. U kunt de zeef ontvetten met bijvoorbeeld alcohol.

**Let op: wanneer u de zeef voor de eerste keer in gebruik gaat nemen is de zeef ook wat vettig. Ontvet de zeef dan ook eerst met alcohol.**

## Technische Specificaties

	MAAT	MATERIAAL	EXTRA INFO
BEHUIZING	67 x 36 x 101 cm	PE	Voorzien van deksel
INLAAT	110 mm uitwendig	PE	2 x 110 mm inlaat
POMP UITLAAT	90 mm uitwendig	PE	Voorzien van 90/63mm flex. fitting
AFVOER	63mm	PVC Schuifkraan	Voorzien van flex. fitting 63/50mm
ZEEF	450 x 345 mm	RVS 304	300 micron
CAPACITEIT			Max. 25 m <sup>3</sup> per uur
GEWICHT			±15 Kg. inclusief zeef

