

BADU® Omni Stellantrieb

6-Wege-Ventil Stellantrieb.
Zum Ausführen von Rück- und Klarspülung.

Einsatzgebiet

Filteranlagen müssen je nach Größe und Auslastung in regelmäßigen Abständen rückgespült werden, um abgefilterte Verunreinigungen in den Abwasserkanal zu leiten. Das elektronische Stellventil BADU Omni ist eine zuverlässige und zeitsparende Alternative zum manuellen Rückspülventil.

Wirkungsweise

Eine externe Steuerung oder andere entfernte Schalter können dem BADU Omni Stellantrieb vorgeben, in welche Stellung diese ihren Ventileinsatz bewegen muss.

Da die externe Steuerung die Filterpumpe nur einschalten darf, wenn der BADU Omni Stellantrieb eine der 6 Stellungen erreicht hat, kann der übliche Freigabekontakt z1-z2 abgefragt werden.

Die externe Steuerung kann die Stellungswahl vorgeben, entweder über potenzialfreie Eingänge oder über 230 V Eingänge des BADU Omni Stellantriebes.

Leistungsmerkmale

- Alle 6 Stellungen des Ventils können angefahren werden.

Technische Daten	BADU	Omni
Platine		mikroprozessorgesteuert
Betriebsspannung		1~ 230 V, 50 Hz
Sicherung		315 mA träge
Betriebsdruck		max. 2 bar

Detaillierte Infos zur Schutzart des Gerätes siehe Seite 163.

Artikel-Nr.	Typ
260.6100.041	BADU Omni Stellantrieb mit R 41/3 A
260.6100.051	BADU Omni Stellantrieb mit R 51/3 A



< Easy Connect

^
Lieferung
mit BADU Mat R 41/3 A
oder BADU Mat R 51/3 A

Produktdetails

Schaltfunktionen

- Ein-/Aus-Wippschalter.
- Ist kein Digitaleingang belegt, bewegt sich der BADU Omni Stellantrieb in die Stellung „Filtern“.

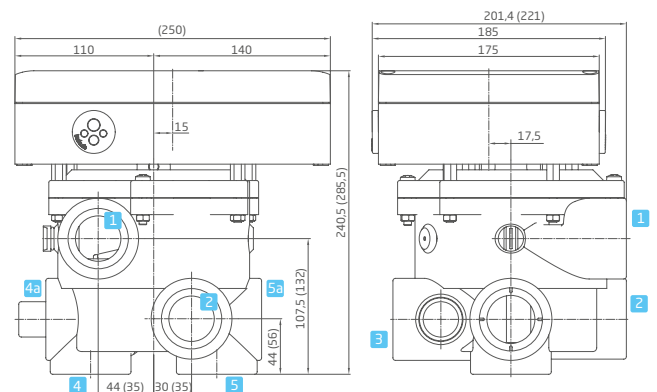
Einbauhinweise

Nicht tiefer als 3 m unter dem Wasserspiegel einbauen.
Kanalleitung als Schleife über den Wasserspiegel hochführen.
Falls das nicht möglich ist, ein federbelastetes Rückschlagventil in die Kanalleitung einbauen.

Wichtig: ständige Stromversorgung erforderlich.

Maße

Ausführliche Maße auf Anfrage oder unter badu.de



- 1 Pumpe
- 2 Becken
- 3 Kanal
- 4 / 4a zum Filter
- 5 / 5a vom Filter

Die Maßangaben in Klammern gelten für
BADU OmniTronic mit BADU Mat R 51/3 A.

BADU[®] Omni actuator

6-way valve actuator.
For the execution of backwash and rinse procedures.

Field of application

Depending on the size and load, filter units have to be backwashed on a regular basis in order to wash away debris that has been filtered in. The BADU Omni electronic control valve is a reliable and time-saving alternative to manual backwash valves.

Mode of operation

An external control or other remote switch can specify which position the BADU Omni actuator should move its valve insert to.

Seeing as the external control can only turn the filter pump on when the BADU Omni actuator has reached one of the 6 positions, the usual z1-z2 enabling contact can be used to stop the pump.

The external control can specify the position selection either via the potential-free inputs or the BADU Omni actuator's 230 V inputs.

Performance features

- All six valve positions can be accessed.

Technical data	BADU	Omni
Circuit board		microprocessor controlled
Operating voltage		1~ 230 V, 50 Hz
Fuse		315 mA delay
Operating pressure		max. 2 bar

For more detailed information regarding the device protection please see page 163.

Article no	Description
260.6100.041	BADU Omni actuator with R 41/3 A
260.6100.051	BADU Omni actuator with R 51/3 A



< Simple connection

^
Delivery
 with BADU Mat R 41/3 A
 or BADU Mat R 51/3 A

Product details

Switching function

- On/Off rocker switch.
- If no digital input is engaged, the BADU Omni actuator will move to the "filter" position.

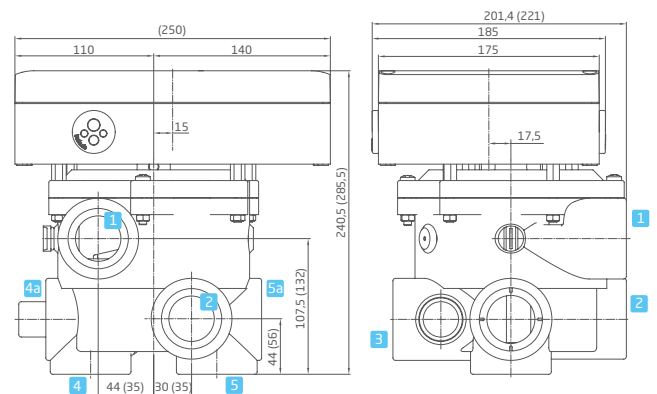
Installation tip

Do not install lower than 3 m below water level.
 Lead the sewage pipe above the water level in a loop.
 In case this is not feasible, install a spring-loaded non-return valve in the sewage pipe.

NB: constant power supply required.

Dimensions

Detailed dimensions available on request or at badu.de



- 1 Pump
- 2 Pool
- 3 Sewage
- 4 / 4a to the filter
- 5 / 5a from the filter

The measurements in brackets are for BADU OmniTronic with BADU Mat R 51/3 A.