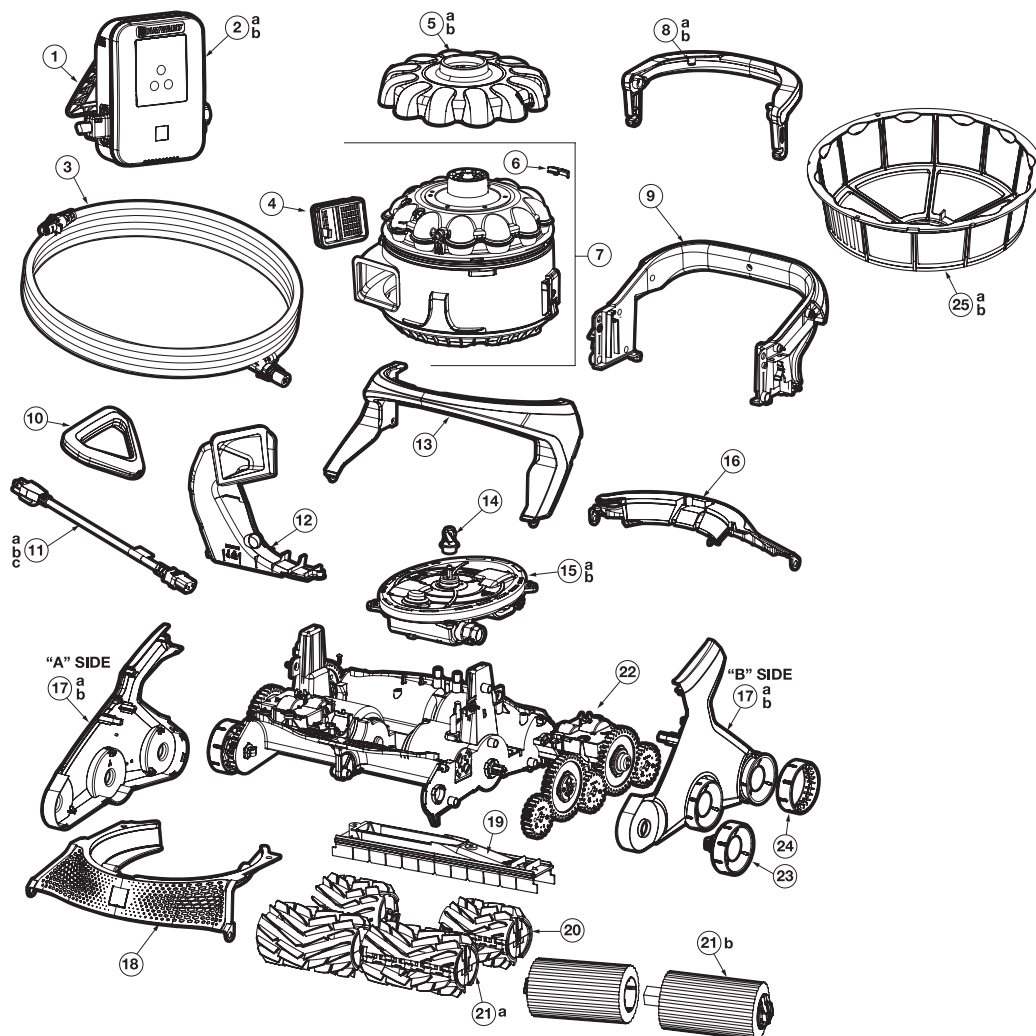


Nettoyeurs de piscines

Cleaners

Schwimmbadreiniger • Limpiafondos
Pulitori • Robots • Automatische Reiniger
Пылесосы

AquaVac® 600 / 650



AquaVac® 600 / 650

N°	Description	Ref
1	Support de boîtier d'alimentation (bleu) • Power Supply Kickstand (Blue) • Power Box Halterung (blau) • Soporte de caja de alimentación (azul) • Staffa scatola di alimentazione (blu) • Suporte da caixa de energia (azul) • Powerbox-beugel (blauw) • Кронштейн блока питания (синий)	RCX361178234
2a	Alimentation Av650 Wifi • Power Supply Av650 Wifi • Stromversorgung Av650 Wifi • Fuente de alimentación Av650 Wifi • Alimentazione Av650 Wifi • Fonte de alimentação eléctrica Av650 Wifi • Voeding Av650 Wifi • Блок питания Av650 Wifi	RCX361480W
2b	Alimentation Av600 • Power Supply Av600 • Stromversorgung Av600 • Fuente de alimentación Av600 • Alimentazione Av600 • Fonte de alimentação eléctrica Av600 • Voeding Av600 • Блок питания Av600	RCX361470
3	Cordon Flottant • Assy-Power Cord, Floating • Stromkabel Floating • Cordon Flotante • Cavo Galleggiante • Cabo Flutuante • Losse Kabel • Подвижный Шнур (16,76 m)	RCX361191
4	Clapet anti-retour cyclone • Cyclone Check Valve Assembly • Zyklon-Rückschlagventil • Conjunto de válvula de retención de ciclón • Gruppo valvola di controllo ciclone • Conjunto da válvula de retenção do ciclone • Cycloon terugslagklep • Циклонный узел обратного клапана	RCX361182
5a	Enjolviseur cyclone Av650 (Bleu) • Cyclone Cosmetic Top Av650 (Blue) • Zyklontrimmer AV650 (Blau) • Cortadora ciclónica AV650 (azul) • Rifinitore per ciclone AV650 (blu) • Aparador de ciclones AV650 (Blue) • Cyclootrimmer AV650 (blauw) • Циклонный триммер AV650 (синий)	RCX361126234
5b	Enjolviseur cyclone Av600 (Gris) • Cyclone Cosmetic Top Av600 (Gray) • Zyklontrimmer Av600 (grau) • Cortadora ciclónica Av600 (gris) • Rifinitore per ciclone Av600 (grigio) • Aparador de ciclones Av600 (cinza) • Cyclootrimmer Av600 (grijs) • Циклонный триммер Av600 (серый)	RCX361126237
6	Bouton Twist Lock • Canister Twist Lock • Knopf Twist Lock • Botón Twist Lock • Pomello Twist Lock • Botão Twist Lock • Knop Twist Lock • кнопка Twist Lock	RCX361453

N°	Description	Ref
7	Kit cyclone complet • Cyclone Assembly Kit • Komplettes Zyklon-Kit • Kit completo de ciclón • Kit ciclone completo • Kit ciclone completo • Complete cyclooon kit • Полный набор циклонов	RCX361140KIT234
8a	Poignée cyclone complete Av650 (noir) • Cyclone Handle Assembly Av650 (Black) • Zyklon Griffanordnung AV650 (Schwarz) • Conjunto de manija de ciclón Av650 (negro) • Maniglia completa per ciclone Av650 (nera) • Punho completo para ciclone Av650 (preto) • Compleet cyclooonhandvat Av650 (zwart) • Полная рукоятка циклона Av650 (черная)	RCX361300236
8b	Poignée cyclone complete Av600 (Bleu) • Cyclone Handle Assembly Av600 (Blue) • Zyklon Griffanordnung Av600 (Blau) • Conjunto de manija de ciclón Av600 (azul) • Maniglia completa per ciclone Av600 (blu) • Punho completo para ciclone Av600 (Azul) • Compleet cyclooonhandvat Av600 (blauw) • Полная рукоятка циклона Av600 (синий)	RCX361300234
9	Poignée arrière complète (gris) • Shell Rear Handle Cover Assembly (Gray) • Vollständiger hinterer Griff (grau) • Asa traseira completa (gris) • Maniglia posteriore completa (grigia) • Alça traseira completa (cinza) • Volledige achterhandgreep (grijs) • Полная задняя ручка (серая)	RCX36131519237
10	Poignée complète (noir) • Cord Handle Assembly (Black) • Vollgriff (schwarz) • Mango completo (negro) • Maniglia completa (nero) • Punho completo (preto) • Volledig handvat (zwart) • Полная ручка (черная)	RCX361210236
11	Boitier d'alimentation • Power Supply • Versorgungskasten • Caja De Alimentación • Scatola Di Alimentazione • Caixa De Alimentação • Voedingskast • Блок Питания (240V)	RCX361251E
12	Pièce aspiration complète (noir) • Vacuum Inlet Top Assembly (Black) • Vollsaugteil (schwarz) • Parte de succión completa (negro) • Parte di aspirazione completa (nera) • Peça de sucção completa (preto) • Volledig zuiggedeelte (zwart) • Полная часть всасывания (черная)	RCX361103236
12'	Pièce aspiration complète (gris) • Vacuum Inlet Top Assembly (gray) • Vollsaugteil (grau) • Parte de succión completa (gris) • Parte di aspirazione completa (Grigio) • Peça de sucção completa (Cinzento) • Volledig zuiggedeelte (Grijs) • Полная часть всасывания (Серый)	RCX361103237
13	Poignée avant complète (gris) • Shell Front Handle Assembly (Gray) • Vollständiger Vorderseite Griff (grau) • Asa delantera completa (gris) • Maniglia anteriore completa (grigia) • Alça frontal completa (cinza) • Voorste handgreep compleet (grijs) • Передняя ручка в сборе (серая)	RCX361331782237
14	Raccord arbre moteur pompe • Pump Motor Shaft Coupling • Wellenkupplung des Pumpenmotors • Acoplamiento del eje del motor de la bomba • Accoppiamento albero motore pompa • Acoplamento do eixo do motor da bomba • Pompmotor Askoppeling • Муфта вала двигателя насоса	RCX361134
15a	Bloc moteur Av600 • Motor Box Assembly Av600 • Motorstruktur Av600 • Conjunto del motor Av600 • Gruppo motore Av600 • Conjunto do motor Av600 • Motoreenheid Av600 • Блок насоса Av600	RCX36111060X
15b	Bloc moteur Av650 Wifi • Motor Box Assembly Av650 Wifi • Motorstruktur Av650 Wifi • Conjunto del motor Av650 Wifi • Gruppo motore Av650 Wifi • Conjunto do motor Av650 Wifi • Motoreenheid Av650 Wifi • Блок насоса Av650 Wifi	RCX36111065X
16	Coque arrière (Noir) • Shell Rear Cover Assembly (Black) • Hintere Gehäuseabdeckung (schwarz) • Carcasa traseira (negro) • Guscio posteriore (nero) • Shell traseiro (preto) • Rugschaal (zwart) • Задняя оболочка (черный)	RCX36131649236
17a	Panneaux latéraux A+B Av600 • Shell, Side Panels A+B Av600 • Seitenwände A+B Av600 • Paneles laterales A+B Av600 • Pannelli laterali A+B Av600 • Painéis laterais A+B Av600 • Zijpanelen A+B Av600 • Боковые панели A+B Av600	RCX36131314D237
17b	Panneaux latéraux A+B Av650 • Shell, Side Panels A+B Av650 • Seitenwände A+B Av650 • Paneles laterales A+B Av650 • Pannelli laterali A+B Av650 • Painéis laterais A+B Av650 • Zijpanelen A+B Av650 • Боковые панели A+B Av650	RCX361313141237
18	Coque avant (Noir) • Shell Front Cover (Black) • Vorderer Rumpf (Schwarz) • Casco delantero (negro) • Scafo anteriore (nero) • Casco dianteiro (preto) • Voorromp (zwart) • Передний корпус (черный)	RCX361318236
19	Bouche d'aspiration • Vacuum Inlet Bottom • Saugeinlass • Entrada de succión • Aspirazione • Zuig inlaat • Sucção de entrada • Всосывающей линии	RCX361109WS239
20	Ensemble brosse courte (x2) (gris foncé) • Middle Short Brush Assembly (x2) (dark gray) • Kurzes Pinselset (x2) (dunkelgrau) • Juego de cepillos cortos (x2) (gris oscuro) • Set di pennelli corti (x2) (grigio scuro) • Conjunto de pincéis curto (x2) (cinza escuro) • Korte borstelset (x2) (donkergrijs) • Короткий набор кистей (x2) (темно-серый)	RCX3632922239
21a	Brosse pvc long ext gris (x2) • Pvc brush long exterior gray (x2) • PVC-Pinsel, lang, außen, grau (x2) • Cepillo de pvc largo exterior color gris (x2) • Spazzola in pvc lunga esterna colore grigio (x2) • Pincel de pvc longo exterior cor cinza (x2)	RCX36132337239
21b	Brosse mousse long gris (x2) • Long gray foam brush (x2) • Lange graue schaubürste (x2) • Cepillo largo espuma gris (x2) • Spazzola in schiuma lunga grigia (x2) • Escova de espuma long grey (x2)	RCX36498505KIT
22	Boîte d'engrenage • Gear Box Assembly • Getriebe • Caja de cambios • Cambio • Caixa de engragagens • Versnellingsbak • Коробка передач	RCX361117GFN
23	Roue complète (x2) (Bleu) • Wheel Assembly Kit (x2) (Blue) • Komplettrad (x2) (Blau) • Rueda completa (x2) (azul) • Ruota completa (x2) (blu) • Roda completa (x2) (azul) • Compleet wiel (x2) (blauw) • Колесо в сборе (x2) (синий)	RCX36140311234
24	Pneu (x6) (Bleu) • Wheel Tread Kit (X6) (Met Blue) • Reifen (x6) (Blau) • Neumáticos (x6) (Azul) • Pneumatico (x6) (Azzurro) • Band (x6) (Blauw) • Pneu (x6) (Azul) • Шина (x6) (синий)	RCX361404234PK6
25a	Filtre separation 300 µ • Separation filter 300 µ • Trennfilter 300 µ • Filtro de separación 300 µ • Filtro di separazione 300 µ • Filtro de separação 300 µ	RCX361141243
25b	Filtre separation 125 µ • Separation filter 125 µ • Trennfilter 125 µ • Filtro de separación 125 µ • Filtro di separazione 125 µ • Filtro de separação 125 µ	RCX361511243
/	Kit mousse • Foam Kit Assembly • Schaum-Kit • Kit de espuma • Kit schiuma • Kit de espuma • Schuimset • Набор пены	RCX361430KIT
/	Pack de vis Torx #8-16 x .50 (x4) • Screw Pack, Torx #8-16 x .50 (x4) • Schraubenset Torx #8-16 x .50 (x4) • Paquete de tornillo Torx #8-16 x .50 (x4) • Pacchetto di viti Torx #8-16 x .50 (x4) • Pacote de parafuso Torx #8-16 x .50 (x4) • Schroefpakket Torx #8-16 x .50 (x4) • винтовая упаковка Torx #8-16 x .50 (x4)	RCX361121PK4
/	Poignée de caddy (noir) • Caddy Handle (Black) • Caddy-Griff (schwarz) • Asa de carrito (negro) • Maniglia Caddy (nero) • carrinho pega (preto) • Caddyhandgreep (zwart) • Ручка Caddy (черная)	RCX36128586236
/	Roues caddy (x2) • Caddy Wheel Kit (x2) • Wagenräder (x2) • Ruedas de carro (x2) • Ruote carrello (x2) • Rodas do carrinho (x2) • Winkelwagen wielen (x2) • Колеса тележки (x2)	RCX361294KIT
/	Kit 6 brosses et 6 pneus Aqv6 • Kit 6 brushes and 6 tires Aqv6 • Kit 6 bürsten und 6 reifen Aqv6 • Kit 6 cepillos y 6 neumáticos Aqv6 • Kit 6 spazzole e 6 pneumatici Aqv6 • Kit 6 escovas e 6 pneus Aqv6	RCX605WBKIT