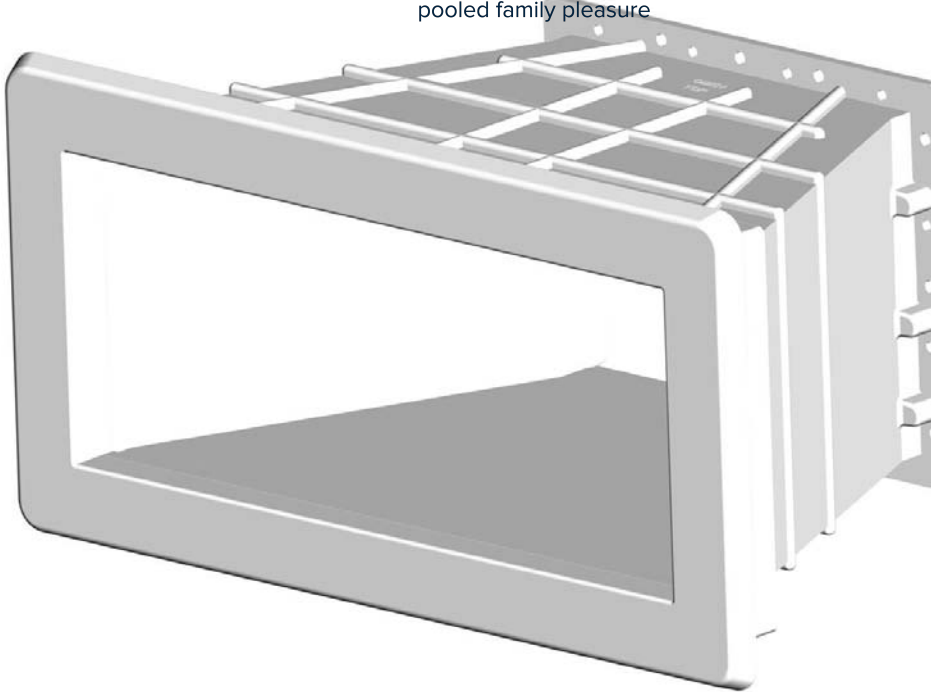


PERAQUA®

pooled family pleasure



OCEAN Breitmaul Skimmerverlängerung

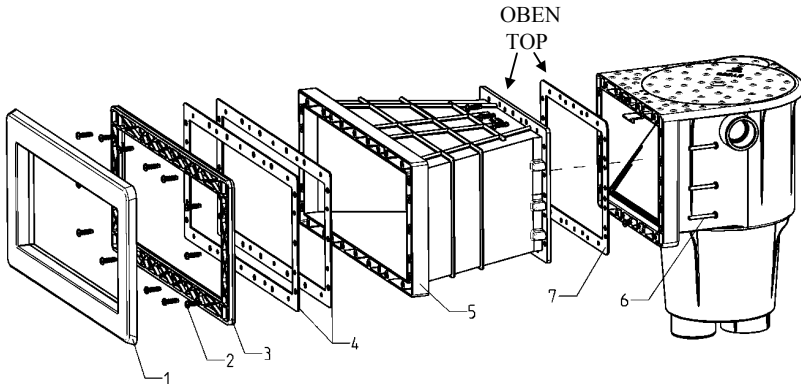
OCEAN Skimmer Enlargement
PT/M5/6°

PRAHER
PLASTICS 

OCEAN®

Bedienungsanleitung  de
Operating instruction  en

OCEAN Breitmaul Skimmerverlängerung PT Art.-Nr. 170614



Im Set der OCEAN Breitmaul Skimmerverlängerung sind folgende Teile enthalten:

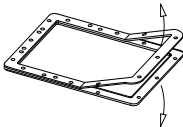
- 1) OCEAN Blende Breitmaul
- 2) OCEAN Schraubenset PT (14 Stück)
- 3) OCEAN Blendrahmen Breitmaul
- 4) OCEAN Dichtung für Breitmaul (2 Stück)
- 5) OCEAN Breitmaul Skimmerverlängerung
- 6) OCEAN Schraubenset PT (6 Stück,)
- * restliche PT Schrauben zum Befestigen der Breitmaulverlängerung (oben/unten) am Skimmer, werden die PT Schrauben des Skimmers verwendet

7) Dichtungen zwischen Breitmaulverlängerung und Skimmer:

Mit Lippendichtung:

7.1) Um die notwendige Einzeldichtung, die zwischen Skimmergehäuse und Breitmaul Skimmerverlängerung eingelegt wird, zu erhalten, wird die im OCEAN Skimmer De Luxe Set beigelegte Lippendichtung getrennt. (Der zweite anfallende Teil dient als Reserve)

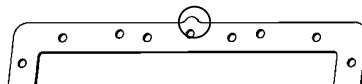
Achtung: Beim Einbau darauf achten, dass die Dichtung mit Oben eingebaut wird. (steht auf Dichtung)



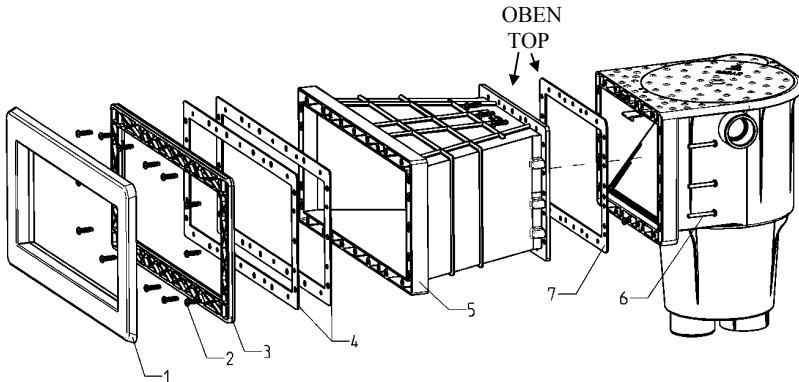
Mit Klebedichtung

7.2) Die notwendige Einzeldichtung, die zwischen Skimmergehäuse und Breitmaul Skimmerverlängerung eingelegt wird, ist im OCEAN Skimmer De Luxe Set beigelegt.

Achtung: Es muss beim Dichtungsaufkleben auf die Ausrichtung der Dichtung geschaut werden, die Nase muss oben sein.



OCEAN Breitmaul Skimmerverlängerung M5 Art.-Nr. 170615



Im Set der OCEAN Breitmaul Skimmerverlängerung sind folgende Teile enthalten:

- 1) OCEAN Blende Breitmaul
- 2) OCEAN Schraubenset PT (14 Stück)
- 3) OCEAN Blendrahmen Breitmaul
- 4) OCEAN Dichtung für Breitmaul (2 Stück)
- 5) OCEAN Breitmaul Skimmerverlängerung
- 6) OCEAN Schraubenset PT (6 Stück,)

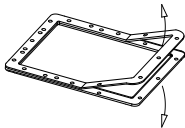
* restliche M5- Schrauben zum befestigen der Breitmaulverlängerung (oben/unten) am Skimmer, werden die M5- Schrauben des Skimmers verwendet

7) Dichtungen zwischen Breitmaulverlängerung und Skimmer:

Mit Lippendichtung:

7.1) Um die notwendige Einzeldichtung, die zwischen Skimmergehäuse und Breitmaul Skimmerverlängerung eingelegt wird, zu erhalten, wird die im OCEAN Skimmer De Luxe Set beigelegte Lippendichtung getrennt. (Der zweite anfallende Teil dient als Reserve)

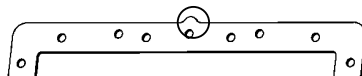
Achtung: Beim Einbau darauf achten das die Dichtung mit Oben eingebaut wird. (steht auf Dichtung)



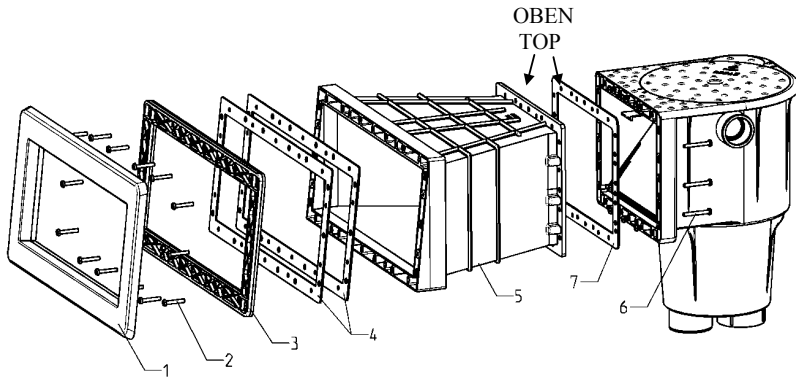
Mit Klebedichtung

7.2) Die notwendige Einzeldichtung, die zwischen Skimmergehäuse und Breitmaul Skimmerverlängerung eingelegt wird, ist im OCEAN Skimmer De Luxe Set beigelegt.

ACHTUNG: Es muss beim Dichtungsaufkleben auf die Ausrichtung der Dichtung geschaut werden, die Nase muss oben sein.



OCEAN Breitmaul Skimmerverlängerung 6° M5 Art.-Nr. 170915



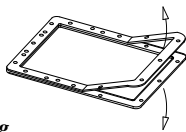
Im Set der OCEAN Breitmaul Skimmerverlängerung sind folgende Teile enthalten:

- 1) OCEAN Blende Breitmaul
 - 2) OCEAN Schraubenset M5 (14 Stück)
 - 3) OCEAN Blendrahmen Breitmaul 6°
 - 4) OCEAN Dichtung für Breitmaul (2 Stück)
 - 5) OCEAN Breitmaul Skimmerverlängerung 6°
 - 6) OCEAN Schraubenset PT (6 Stück, für neue Befestigungsvariante)
- * restliche M5- Schrauben zum befestigen der Breitmaulverlängerung (oben/unten) am Skimmer, werden die M5- Schrauben des Skimmers verwendet

7) Dichtungen zwischen Breitmaulverlängerung und Skimmer:

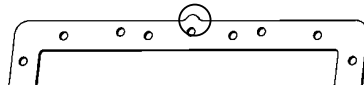
Mit Lippendichtung:

- 7.1) Um die notwendige Einzeldichtung, die zwischen Skimmergehäuse und Breitmaul Skimmerverlängerung eingelegt wird, zu erhalten, wird die im OCEAN Skimmer De Luxe Set beigelegte Lippendichtung getrennt. (Der zweite anfallende Teil dient als Reserve)
Achtung: Beim Einbau darauf achten das die Dichtung mit Oben eingebaut wird. (steht auf Dichtung)

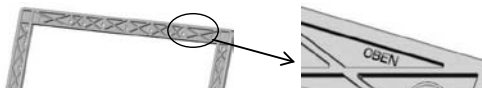


Mit Klebedichtung

- 7.2) Die notwendige Einzeldichtung, die zwischen Skimmergehäuse und Breitmaul Skimmerverlängerung eingelegt wird, ist im OCEAN Skimmer De Luxe Set beigelegt.
Achtung: Es muss beim Dichtungsaufkleben auf die Ausrichtung der Dichtung geschaut werden, die Nase muss oben sein.



Beim Einbau des Blendrahmens (Pos.3) darauf achten das dieser richtig eingebaut wird!
 "OBEN"

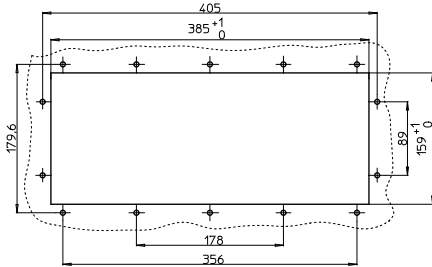


1) Einbau der OCEAN Breitmaul Skimmerverlängerung in einem Fertigbecken

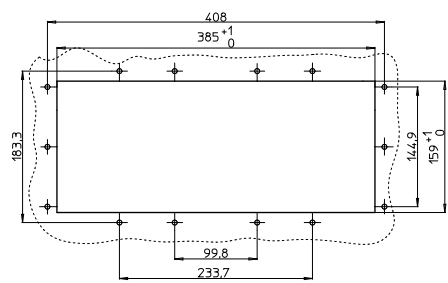
Den Ausschnitt des Stahlwandbeckens genauso vorbereiten wie in der Einbau- und Bedienungsanleitung für OCEAN Skimmer De Luxe beschrieben ist. (siehe unter dem Punkt 2.1 [Skimmer für Stahlwandbecken])

Die Größe des Ausschnittes laut beigelegter Schablone.

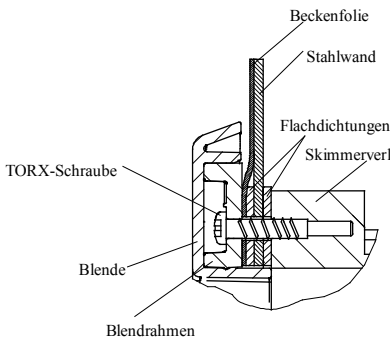
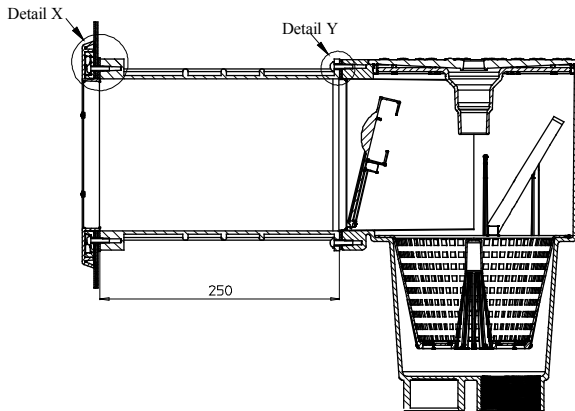
OCEAN Breitmaul Skimmerverlängerung PT



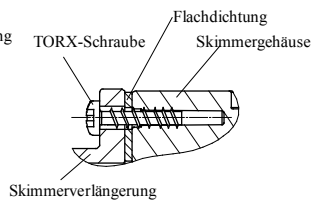
OCEAN Breitmaul Skimmerverlängerung M5



Achtung: Bei OCEAN Breitmaul Skimmerverlängerung 6° M5:
Bohrbild laut M5 Schablone.
Bohrlochdurchmesser: Ø7.5mm



Detail X



Detail Y

Montageanleitung:

Zwischen Skimmergehäuse und Breitmaul Skimmerverlängerung Einzeldichtung einlegen, und mit den mitgelieferten TORX - Schrauben verschrauben (Detail Y).

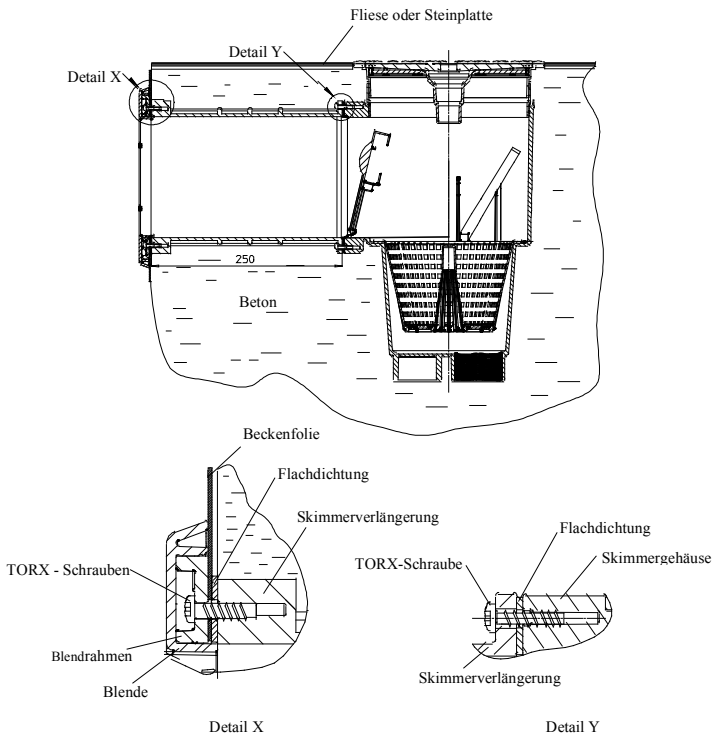


Vorsicht beim Verschrauben mit AKKU – Schrauber !
Schrauberdrehzahl= max. 500U/min
Anziehmoment = max. 2 Nm

Die weiteren Punkte werden wie in der Einbau- und Bedienungsanleitung für OCEAN Skimmer De Luxe unter Punkt 2.1 behandelt.

2) Einbau der OCEAN Breitmaul Skimmerverlängerung in einem Betonbecken

Vorbereitung wie in Einbau- und Bedienungsanleitung für OCEAN Skimmer De Luxe beschrieben ist. (siehe unter dem Punkt 2.2 [Skimmer für Betonbecken]).



Montageanleitung:

Zwischen Skimmergehäuse und Breitmaul Skimmerverlängerung die Einzeldichtung einlegen und mit den mitgelieferten TORX - Schrauben verschrauben (Detail Y).

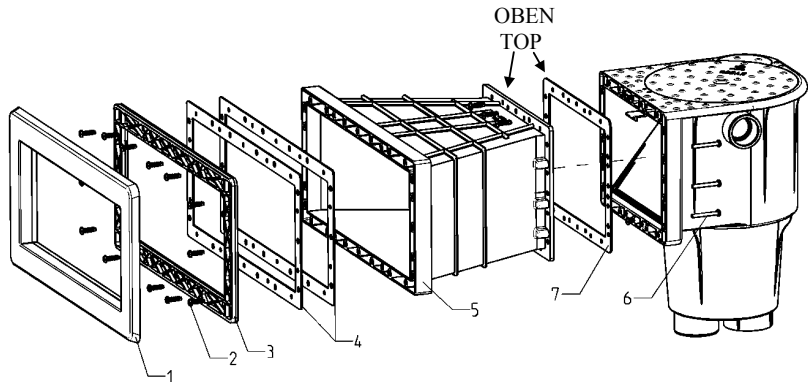


Vorsicht beim Verschrauben mit AKKU – Schrauber !
Schrauberdrehzahl= max. 500U/min
Anziehmoment = max. 2 Nm

Die weiteren Punkte werden wie in der Einbau- und Bedienungsanleitung für OCEAN Skimmer De Luxe unter Punkt 2.2 behandelt.

OCEAN skimmer enlargement

PT Part.-Nr. 170614



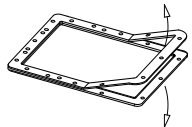
The skimmer enlargement comes in a set, containing following parts:

- 1) OCEAN blind frame for skimmer enlargement
- 2) screw set PT (14 pcs)
- 2) screw set M5 (14 pcs)
- 3) OCEAN flange frame for skimmer enlargement
- 4) gasket for skimmer enlargement (2 pcs)
- 5) skimmer enlargement
- 6) screw set PT (6 pcs,
- * remaining PT screws for installation on the skimmer enlargement extension (top/bottom), please use PT screws of the skimmer!

7) Sealings between skimmer enlargement and skimmer:

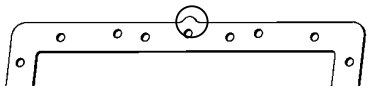
Lip seal:

7.1. Please separate the seal of the OCEAN DeLuxe skimmer in order to get the lip seal necessary between the skimmer and skimmer enlargement extension. (Second seal is spare part).
For the installation please take care that seal is placed correctly (top)

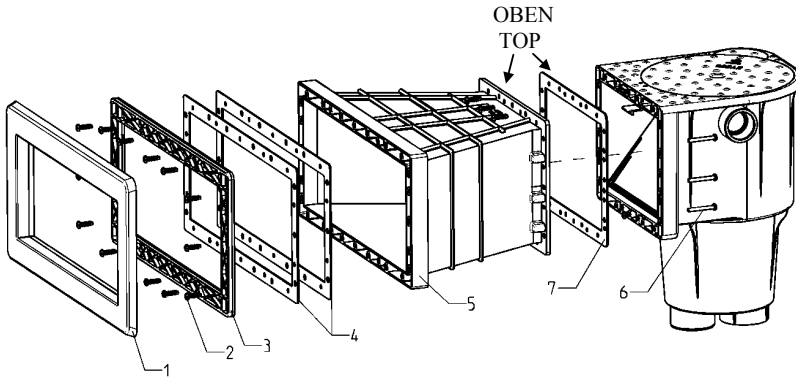


Glued seal:

7.2. The seal necessary between skimmer and skimmer enlargement is packed together with the skimmer DeLuxe set.
Please take care that seal is in correct position (nose has to be on top).



OCEAN skimmer enlargement M5 Part.-Nr. 170615



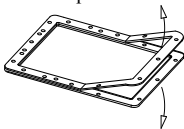
The skimmer enlargement comes in a set, containing following parts:

- 1) OCEAN blind frame for skimmer enlargement
- 2) screw set M5 (14 pcs)
- 3) OCEAN flange frame for skimmer enlargement
- 4) gasket for skimmer enlargement (2 pcs)
- 5) skimmer enlargement
- 6) screw set PT (6 pcs, for new type)
- * remaining M5 screws for installation on the skimmer enlargement extension (top/bottom), please use M5 screws of the skimmer!

7) Sealings between skimmer enlargement and skimmer:

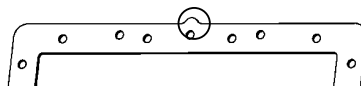
Lip seal:

7.1. Please separate the seal of the OCEAN DeLuxe skimmer in order to get the lip seal necessary between the skimmer and skimmer enlargement. (Second seal is spare part).
For the installation please take care that seal is placed correctly (top)

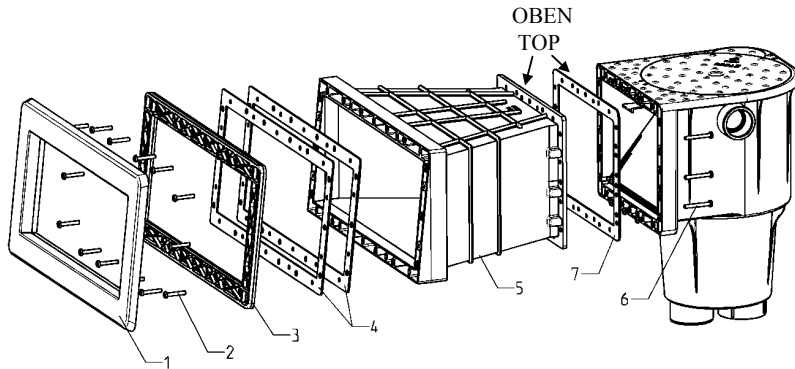


Glued seal:

7.2. The seal necessary between skimmer and skimmer enlargement extension is packed together with the skimmer DeLuxe set.
Please take care that seal is in correct position (nose has to be on top).



OCEAN skimmer enlargement 6° M5 Part.-Nr. 170915



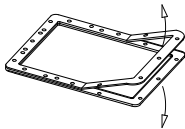
The skimmer enlargement comes in a set, containing following parts:

- 1) OCEAN blind frame for skimmer enlargement
- 2) screw set M5 (14 pcs)
- 3) OCEAN flange frame for skimmer enlargement
- 4) gasket for skimmer enlargement (2 pcs)
- 5) skimmer enlargement
- 6) screw set PT (6 pcs, for new type)
- * remaining M5 screws for installation on the skimmer enlargement extension (top/bottom), please use M5 screws of the skimmer!

7) Sealings between skimmer enlargement and skimmer:

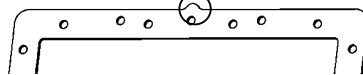
Lip seal:

7.1. Please separate the seal of the OCEAN DeLuxe skimmer in order to get the lip seal necessary between the skimmer and skimmer enlargement. (Second seal is spare part).
For the installation please take care that seal is placed correctly (top)

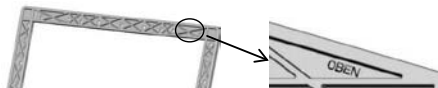


Glued seal:

7.2. The seal necessary between skimmer and skimmer enlargement extension is packed together with the skimmer DeLuxe set.
Please take care that seal is in correct position (nose has to be on top).



Attention by the install of the flange frame (pos.3) position! "OBEN" = "ABOVE"

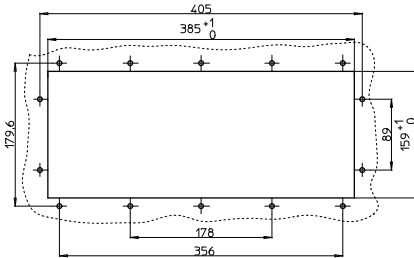


1) Installation of the skimmer enlargement in a steel wall pool

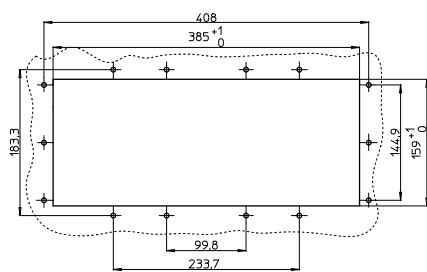
The cut-out of the the steel wall pool has to be done exactly according to the instructions in the 'Installation and Operation Manual for OCEAN Skimmer De Luxe'
(cf item 2.1. - Skimmer for steel wall pools)

The cut-out size according to jig (included in the scope of delivery):

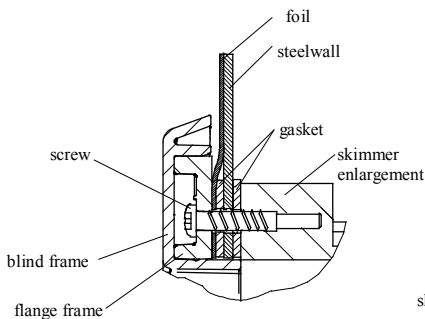
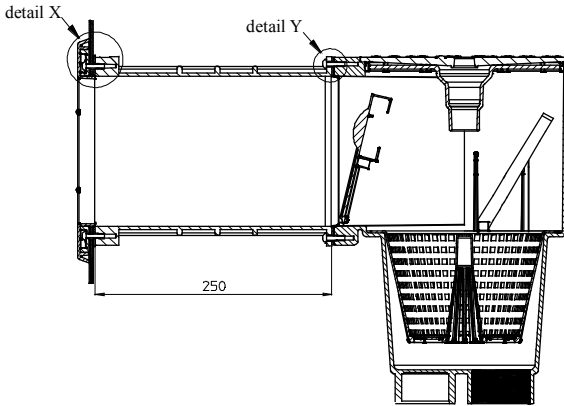
OCEAN Skimmer enlargement PT



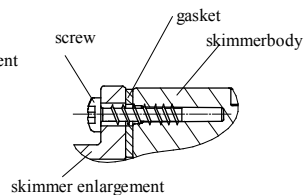
OCEAN Skimmer enlargementM5



Attention: For OCEAN skimmer enlargement 6° M5
drilling pattern according to M5 format
diameter of drilling hole 7,5 mm



detail X



detail Y

Installation instruction:

Put the single gasket between skimmer housing and skimmer extension and screw together with the TORX-screws, that are included in the scope of delivery (detail Y)

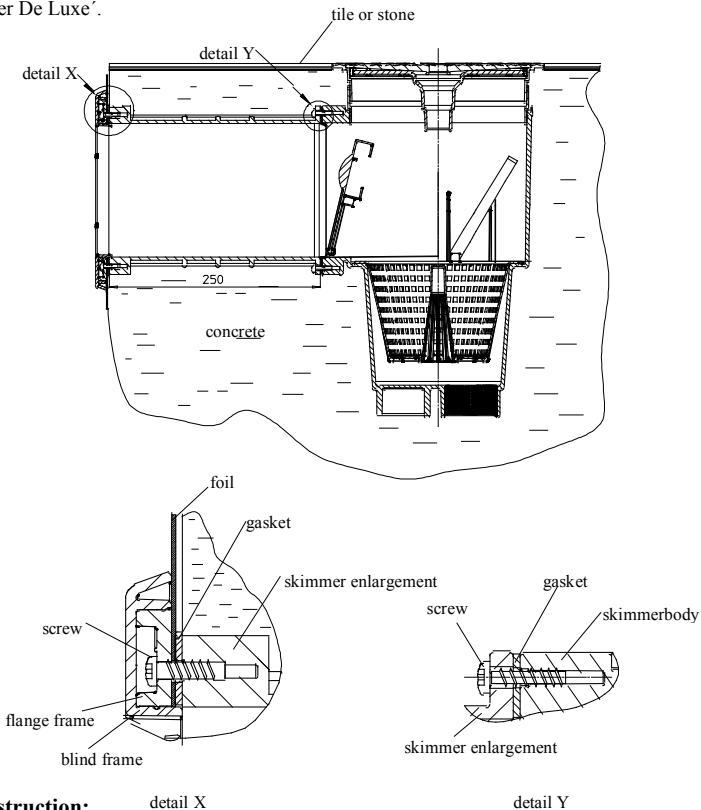


max. 500RPM when using cordless power drill!
max. 2 Nm for tightening

All other items are dealt with item 2.1. of the 'Installation and Operation Manual of OCEAN Skimmer De Luxe'.

2) Installation of the skimmer enlargement in a tile pool

Preparation as per item 2.2.-Skimmer for tile pools - 'Installation and Operation Manual for OCEAN Skimmer De Luxe'.



Installation instruction:

Put the single gasket between skimmer housing and skimmer enlargement and screw together with the TORX-screws, that are included in the scope of delivery (detail Y)



max. 500RPM when using cordless power drill!
max. 2 Nm for tightening

All other items are dealt with item 2.2. of the 'Installation and Operation Manual of OCEAN Skimmer De Luxe'.

Peraqua Professional Water Products GmbH

4300 St. Valentin, Handelsstr. 8

Tel. +43 743558488-0, Fax+43743558488-2009, info@peraqua.com

Germany: Praher Armaturen GmbH, 91154 Roth, Regensburger Ring 12

Tel. +49 9171 9677-0, Fax+49 9171 9677-2209, office.de@peraqua.com

Czech Republic: Praher Armatury spol. s r.o., 25101 Říčany-Jažlovice, Zděbradská 62

Tel. +420 3236376-73, Fax+420 3236376-72, office.cz@peraqua.com

