

DE

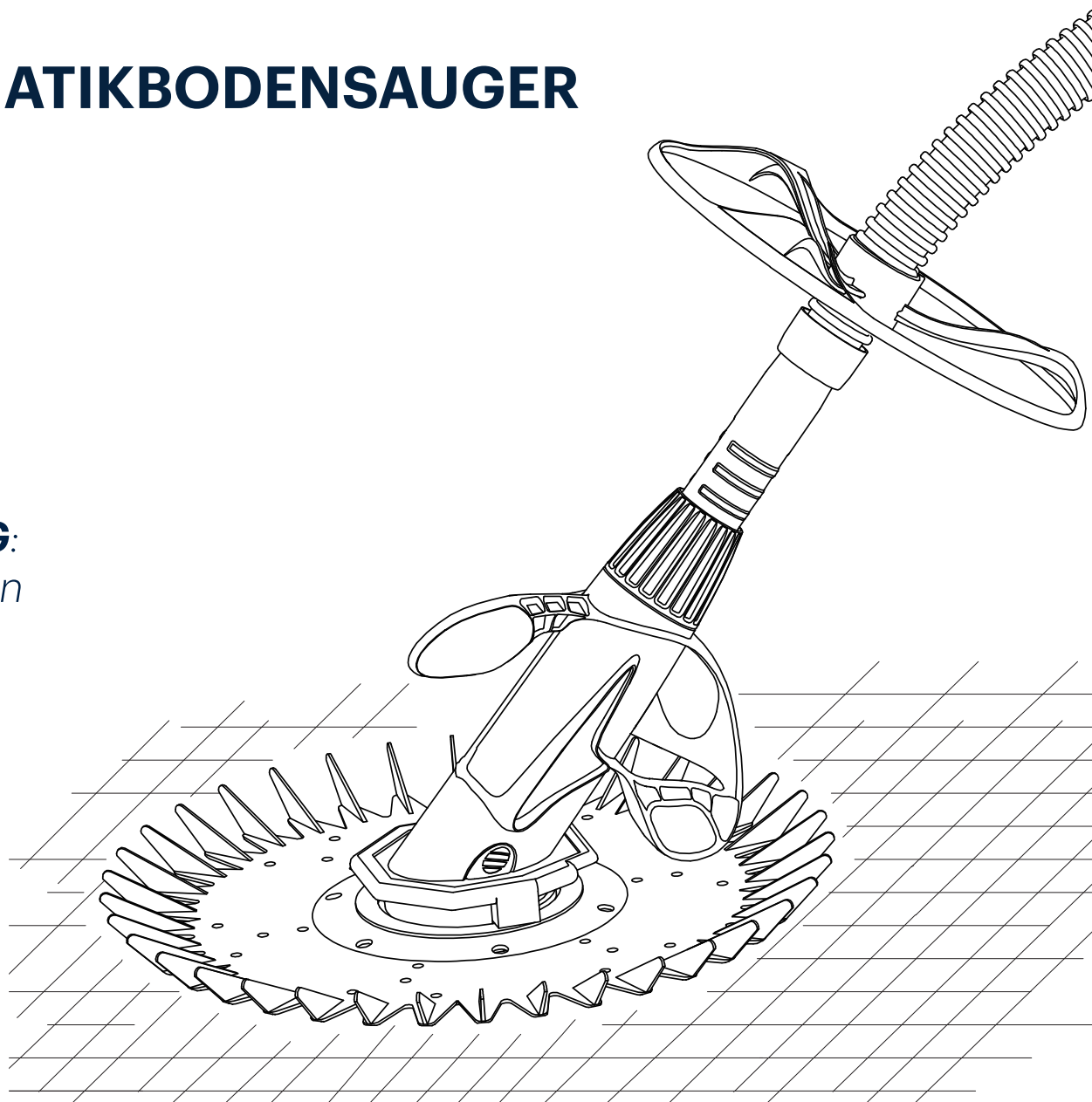
PERAQUA[®]
pooled family pleasure

BEDIENUNGSANLEITUNG OPERATING MANUAL



SMART AUTOMATIKBODENSAUGER

ACHTUNG:
von Kindern
und Tieren
fernhalten!



Art. Nr. 78723

Ersatzteile

1	2	3	4	5	6	7	8	9
Fuß	Teller	Körper	Steuerrad	Schlauchteile	Saugprüfgerät	Durchflussregler	Universaladapter	Schlauchgewicht

Montage

Teile

Explosionszeichnung

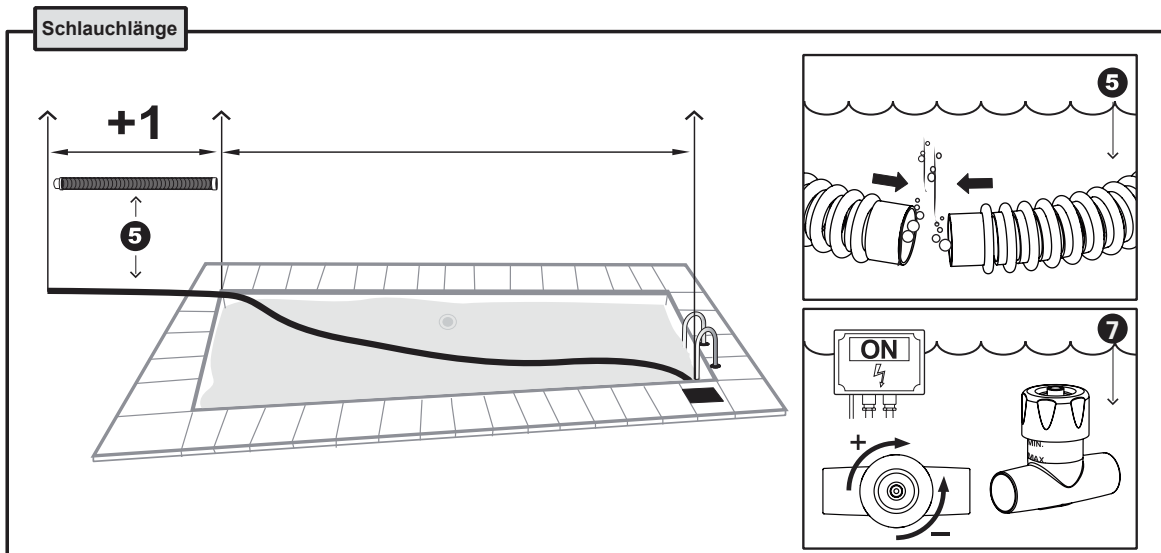
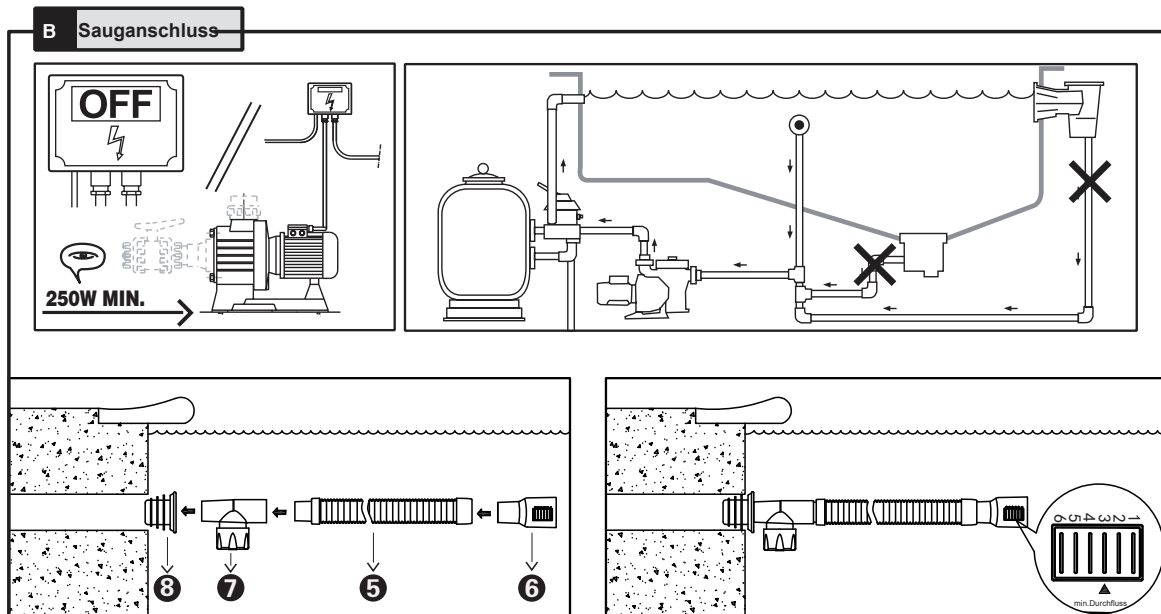
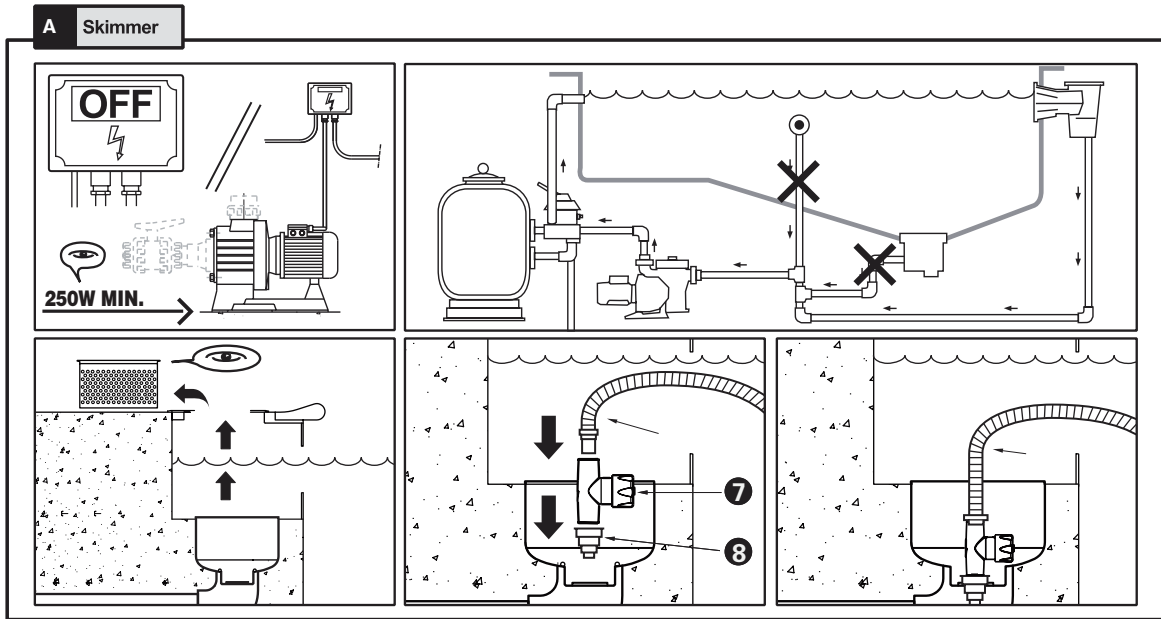
- 301 — Klemme
- 302 — Membrane
- 303 — Ring
- 304 — Schelle
- 305 — Innenrohr
- 306 — Buchse
- 307 — Scheibe
- 308 — Außenrohr
- 309 — "C"Ring
- 310 — Mutter

Austausch Membrane

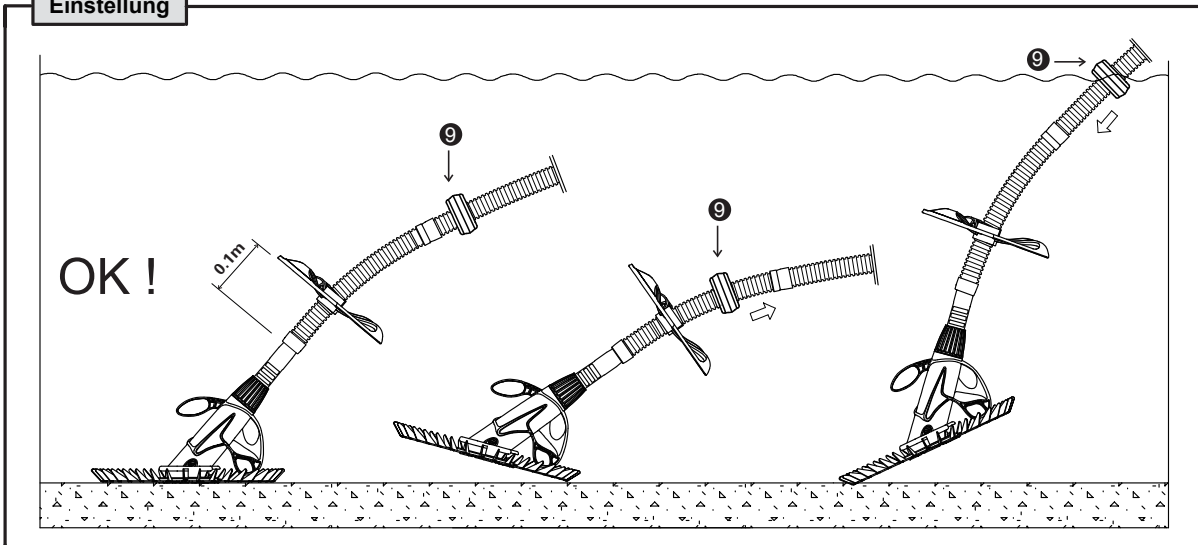
Montage Membrane

Wichtig

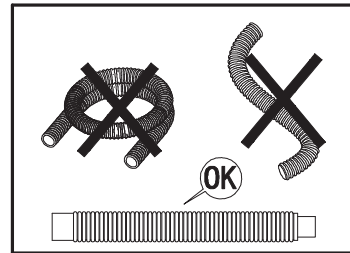
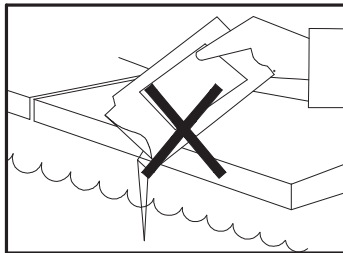
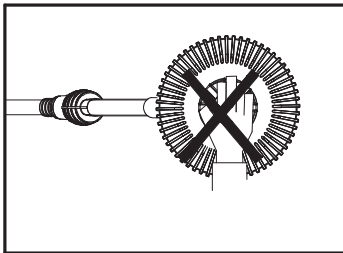
Platzieren Sie den Sauger unter Wasser bevor Sie ihn an das Filtersystem anschließen. Auch die Schläuche müssen luftleer sein. Stellen Sie mit dem Durchflussregler die beste Performance ihres Saugers ein.



Einstellung



Wichtig



Fehlerbehebung

PROBLEM	MÖGLICHE BEHEBUNG
Sauger stoppt und startet, oder bewegt sich nicht	<ul style="list-style-type: none"> • Prüfen Sie, ob der Filter sauber und die Pumpe eingeschaltet ist. • Prüfen Sie, ob die Saugplatte richtig montiert ist. • Prüfen Sie, ob der Schlauch luftfrei ist. • Prüfen Sie, ob die Membrane defekt oder blockiert ist. • Stellen Sie sicher, dass der Bodenablauf zu ist.
Sauger erreicht nicht alle Stellen im Pool	<ul style="list-style-type: none"> • Stellen Sie sicher, dass die richtige Schlauchlänge montiert ist. Gegebenenfalls Schlauch verlängern oder kürzen. • Stellen Sie sicher, dass die Einströmdüsen richtig eingestellt sind. • Prüfen Sie, ob der Schlauch entwirrt und nicht abgeknickt ist.
Sauger klettert nicht	<ul style="list-style-type: none"> • Prüfen Sie, ob der pH-Wert bzw. Chlor-Wert stimmen. Hoher pH bzw. geringer Chlor-Wert macht die Wände rutschig • Erhöhen Sie die Saugleistung mit dem Durchflussregler. • Prüfen Sie, ob der Schwimmer in der richtigen Position ist. Bei 90° Ecken kann eine Wandreinigung nicht garantiert werden.
Sauger ist zu lange an den Wänden oder tritt aus dem Wasser heraus	<ul style="list-style-type: none"> • Verringern Sie die Saugleistung mit dem Durchflussregler. • Beschweren Sie den Sauger mit den mitgelieferten Gewichten.
Sauger bleibt oft bei Ecken, Leitern, Lichter oder Treppen stehen	<ul style="list-style-type: none"> • Stellen Sie sicher, dass die richtige Schlauchlänge montiert ist. Gegebenenfalls Schlauch verlängern oder kürzen und stellen Sie sicher, dass der Schlauch frei beweglich ist. • Stellen Sie sicher, dass die Einströmdüsen richtig eingestellt sind.

Wir behalten uns das Recht vor, den Inhalt oder Teile dieses Dokuments zu ändern, ohne vorheriger Ankündigung.

..... **HEADOFFICE/EXPORT AUSTRIA**



+43 7435 58488-0 info@peraqua.com

..... **SERVICE/LOGISTICS**



+49 91719677 1200 office.de@peraplas.com



+420 323 63 76-73 office.cz@peraplas.com