

MaxFlo XL™ VSTD

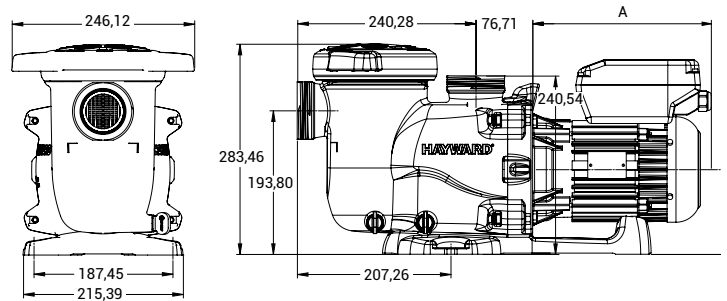
EXPERT LINE



HERVORRAGENDES PREIS-LEISTUNGS-VERHÄLTNIS

- In zwei Leistungsstärken erhältlich: **1 PS und 1,5 PS**
- Synchronmotor: **Stromeinsparungen von bis zu 85 %***
- **Geräuscharm**
- **Steuerung** per Smartphone über die Steuereinheit AquaRite® +
- **Um 180° schwenkbare Anzeige** für einen praktischen Zugang zur Benutzeroberfläche
- **Deckelöffnung mit Vierteldrehung** für einfachere Wartung
- **Anschlüsse im Lieferumfang enthalten**
- Empfohlen für Pools **bis 65 m³****

* Potenzielle Einsparungen in der Regel in Höhe von 65 %.
 ** 24 Stunden-Betrieb mit langsamer Geschwindigkeit

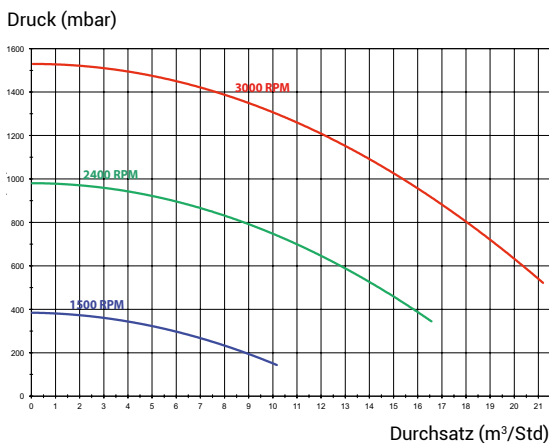


Das intuitive Steuermodul zeigt die wichtigen Informationen an, wie z. B. den Energieverbrauch in Echtzeit. Verbesserung der Steuerung mit Hinzufügen von fünf Tagesprogrammen. Funktion „Skimming“, die das automatische Abschöpfen der Oberfläche alle 3 Stunden ermöglicht. **Timer-Funktionen.**

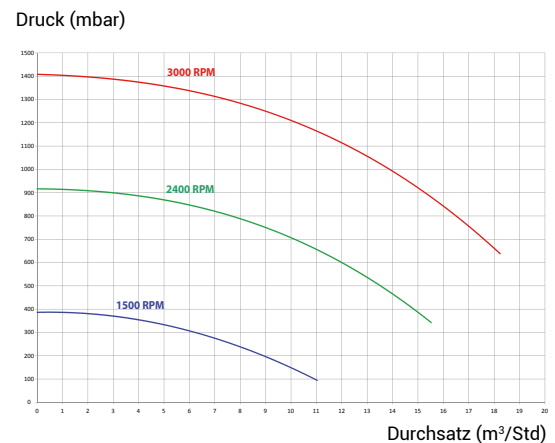
Technische Daten

| | |
|--|---|
| Max. Wassertemperatur | 35°C |
| Mechanische Dichtung | AISI 304, mit Salzwasser kompatibel |
| Daten des Motors mit Frequenzumrichter | Klasse F, IP55, 50Hz, Brushless VFD |
| Gehäuse/Turbine/Korb/Deckel | PP+ Glasfaser/Noryl® + Glasfaser/ABS/Polycarbonat |

• Kennlinie 1 PS



• Kennlinie 1,5 PS



| | Geschwindigkeit | Leistung | Maß. A | E/A | Durchsatz* | Leistungs-aufnahme P1 | Ausgangs-leistung P2 | Stromstärke | Referenz |
|-----------------|-------------------------|----------|--------|----------|---|-----------------------|----------------------|-------------|------------|
| MAXFLO XL™ VSTD | 600 - 3000 RPM (20 rpm) | 1 PS | 241 mm | 50 mm | @10 m: 13,8 m³/Std @8 m: 16,5 m³/Std | 950 W | 750 W | 4,4 A | SP2310VSTD |
| | 600 - 3000 RPM (20 rpm) | 1,5 PS | 265 mm | 50/63 mm | @10 m: 15,3 m³/Std @8 m: 18 m³/Std | 1240 W | 1 100 W | 5,9 A | SP2315VSTD |

* Bei 3000 RPM