

# SOLARDUSCHEN

KUBA SOLAR // TRINIDAD SOLAR //  
TOBAGO SOLAR // SABA SOLAR //

Flexibel im Einsatz, angenehm warmes Duschwasser und modernes Design – das sind nur einige Highlights, die für die Solarduschen KUBA, TRINIDAD, TOBAGO und SABA stehen. Die Duschen sind aus edlen Materialien gefertigt, Sicherheitsglas (KUBA, TOBAGO und SABA), Edelstahl und ein Wassertank aus Aluminium setzen qualitative Akzente. Der Wassertank fasst ca. 25 l Wasser, das durch die Sonneneinstrahlung erwärmt wird. Mit dem Einhebelschalter regulieren Sie die Wassertemperatur, die für Sie am angenehmsten ist. Der Wasseranschluss erfolgt über ein Gartenschlauchsystem (Gardena oder ähnliches).

Selbstverständlich verfügt jede Solardusche auch über eine Handbrause, die getrennt angesteuert werden kann. Jetzt kann die Sonne kommen.

KUBA SOLAR



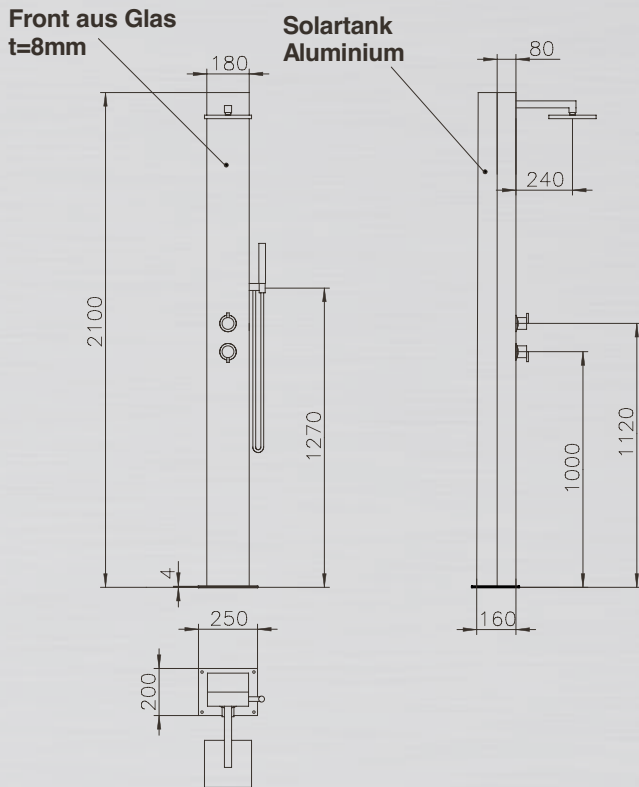
TRINIDAD SOLAR



Abgebildete Standplatte ist nicht im Lieferumfang enthalten.



**PRODUKTINFORMATIONEN**  
**KUBA SOLAR // TRINIDAD SOLAR //**  
**TOBAGO SOLAR // SABA SOLAR:**



Technische Änderungen vorbehalten.

**MATERIAL:** Edelstahl V2A, Sicherheitsglas 8mm,  
 Wassertank Aluminium,  
 außen lackiert

**TYP:** Solardusche

**INHALT WSSERTANK:** ca. 25 l

**HÖHE BODEN BIS DUSCHKOPF:** ca. 2.050 mm

**ARMATUR:** Messing verchromt

**FUNKTION:** Kopf- und Handdusche

**WASSERANSCHLUSS:** Wasserschlauch-System (Gardena, o.ä.)

**GEWICHT:** ca. 47 kg (ungefüllt) / TRINIDAD ca. 40 kg (ungefüllt)

**BEFESTIGUNG:** Bodenflansch  
 Bodenplatte als Option

TOBAGO SOLAR



SABA SOLAR



Abgebildete Standplatte  
 ist nicht im Lieferumfang  
 enthalten.