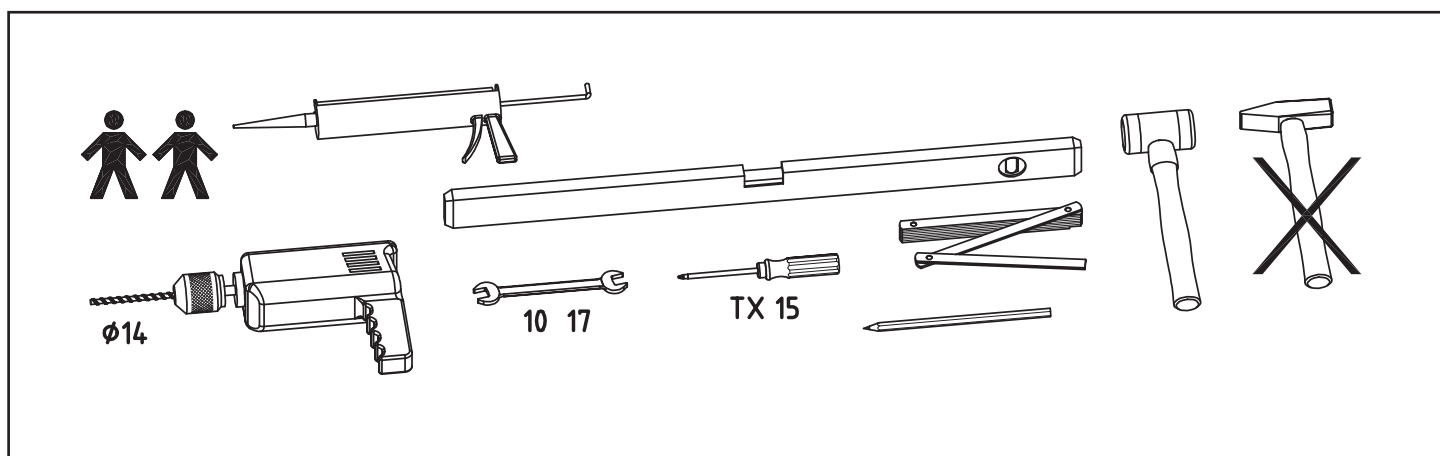


# Montageanleitung

## Terrassendach-Bausatz 4,26 x 3,06 m

---

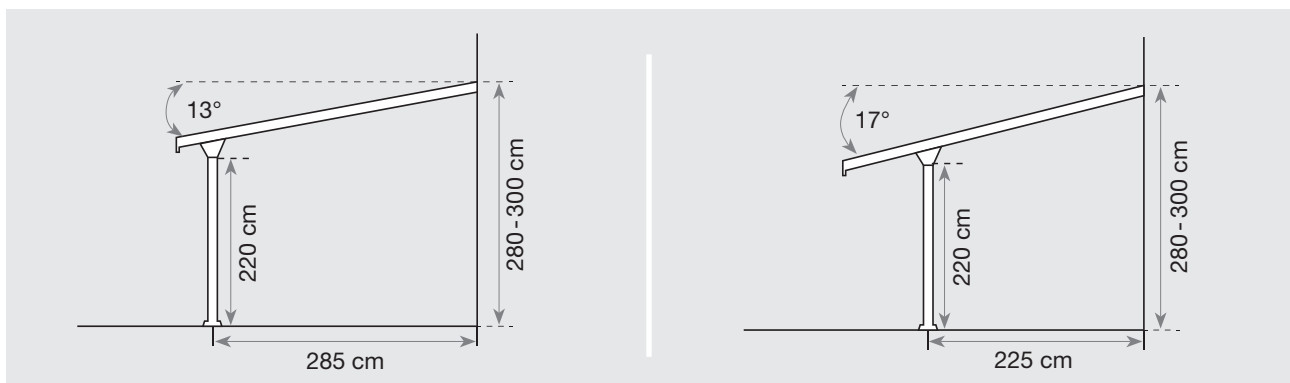


**gutta**<sup>®</sup>

[www.gutta.com](http://www.gutta.com)

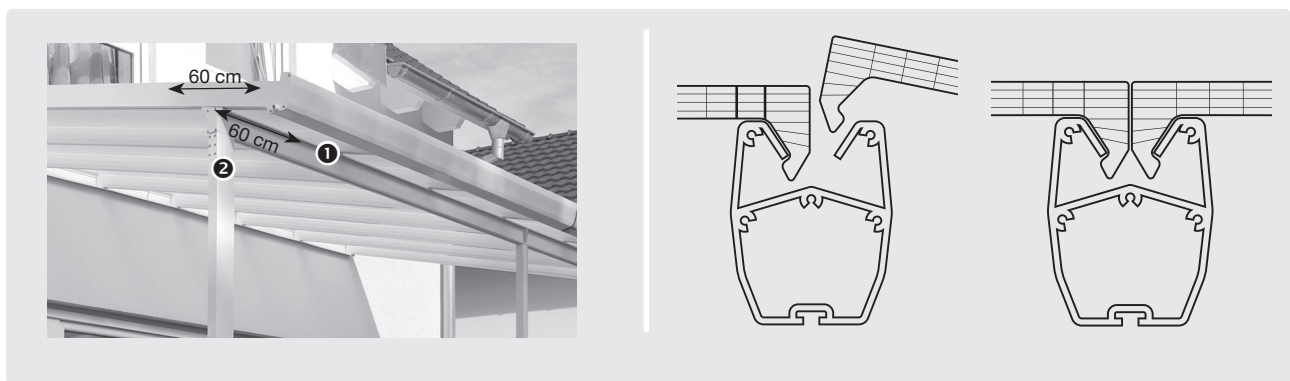
## Montagehinweise | Pflegeinformationen

- Beachten Sie die örtlichen Bauvorschriften
- Sortieren Sie die Teile vor der Montage und prüfen Sie die Inhaltsliste gemäß Montageanleitung
- Zur Montage des Terrassendach-Bausatzes werden mindestens 2 Personen benötigt
- Befolgen Sie die Anweisungen und Montageschritte in der Montageanleitung
- Die Dachpaneele dürfen nicht ohne quergelegte Laufbretter begangen werden
- Entfernen Sie regelmäßig den Schnee vom Dach
- Halten Sie die Dachrinne frei von Laub, Schmutz und Schnee
- Der Terrassendach-Bausatz ist für die speziellen Klick-Dachpaneele konstruiert und darf nur mit diesen montiert werden.
- Der Terrassendach-Bausatz muss auf einem ebenen, festen Untergrund (z. Beton, Betonplatten) montiert werden
- Reinigen Sie die Paneelen mit Wasser und einem milden Reinigungsmittel, verwenden Sie keine Scheuermittel, Aceton oder lösungshaltige Mittel!



## Wandmontage und Dachneigung

- Das Wandanschlussprofil muss in einer Höhe von 280 bis 300 cm angebracht werden, (gemessen an der Profiloberkante, siehe Seite 4 Montageanleitung).
- Je nach Höhe des Wandanschlussprofils ergibt sich ein Pfostenabstand zur Wand von 225 - 285 cm und eine Dachneigung von 13° bis 17°.
- Höhere Wandmontage und kürzerer Pfostenabstand zur Wand erhöhen die Dachneigung und verkürzen die Gesamttiefe.
- Die Pfostenhöhe inklusive Querträger beträgt 228 cm.



- Der Querträger ① ist variabel montierbar im Bereich von 60 cm, ab Unterkante Regenrinne
- Der Pfosten ② ist variabel montierbar im Bereich von 60 cm ab Außenkante Querträger
- Die 60 cm breiten Klickpaneele werden vorsichtig mit einem Gummihammer in die Sparren eingeklickt

